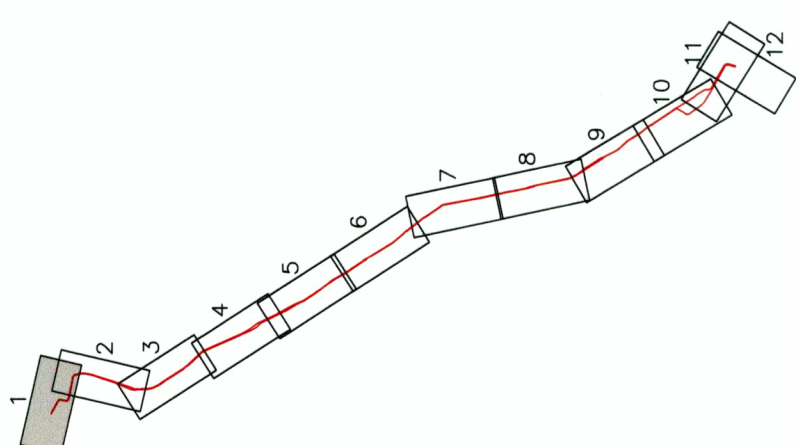
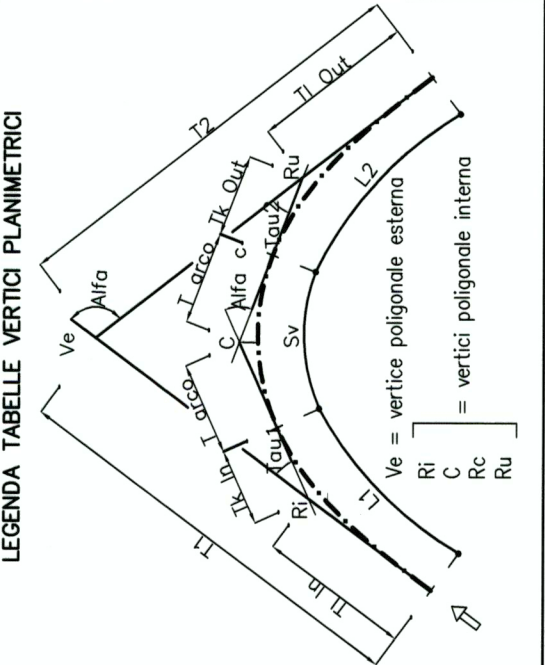
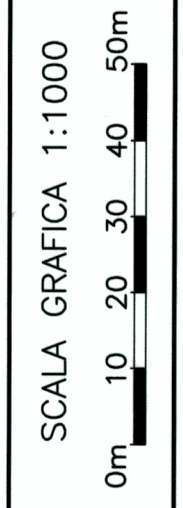


QUADRO D'UNIONE



LEGENDA

- +— ASSE DI TRACCIAMENTO
- +— TRACCIATO LINEA SIRI
- +— DELIMITAZIONE SEDE RISERVATA/PROTETTA
- +— SAGOMA DINAMICA
- +— LIMITE CARREGGIATA DA 3,50m
- +— Traccia Sezioni Caratteristiche
- +— SEDE PROTETTA
- +— SEDE RISERVATA
- +— PISTA CICLABILE
- +— Lr LUNGHEZZA RETIFILLO [m]
- +— R RAGGIO CURVA CIRCOLARE [m]
- +— Sv SVILUPPO DEL TRATTO CIRCOLARE A RAGGIO COSTANTE [m]
- +— Lt LUNGHEZZA DELLA CLOTOIDE [m]
- +— A PARAMETRO DELLA CLOTOIDE [m]



FERMATE

COMUNE DI PADOVA
AZIENDA PADOVA SERVIZI

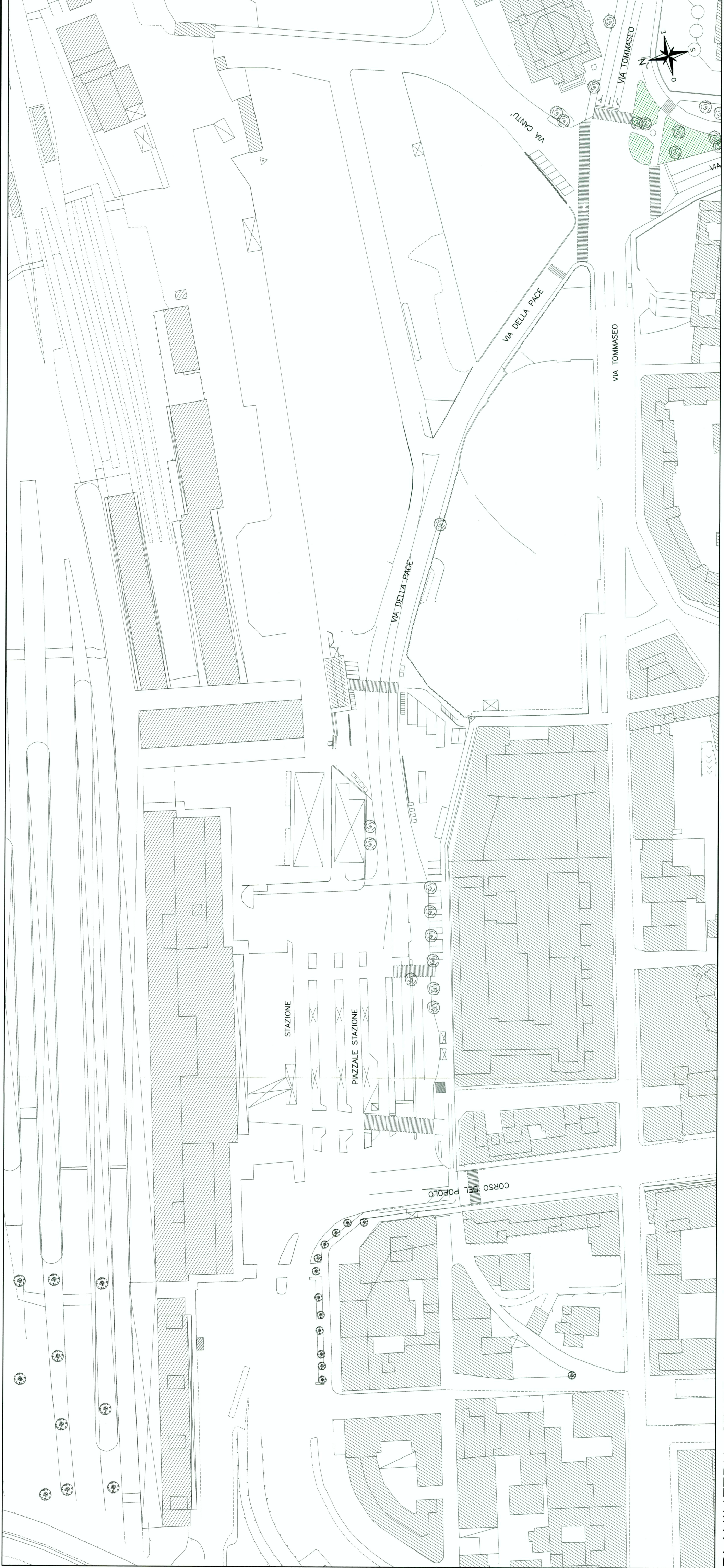
Consorzio Mantegna

**SISTEMA DI TRASPORTO INTERMEDIO
 A GUIDA VINCOLATA**

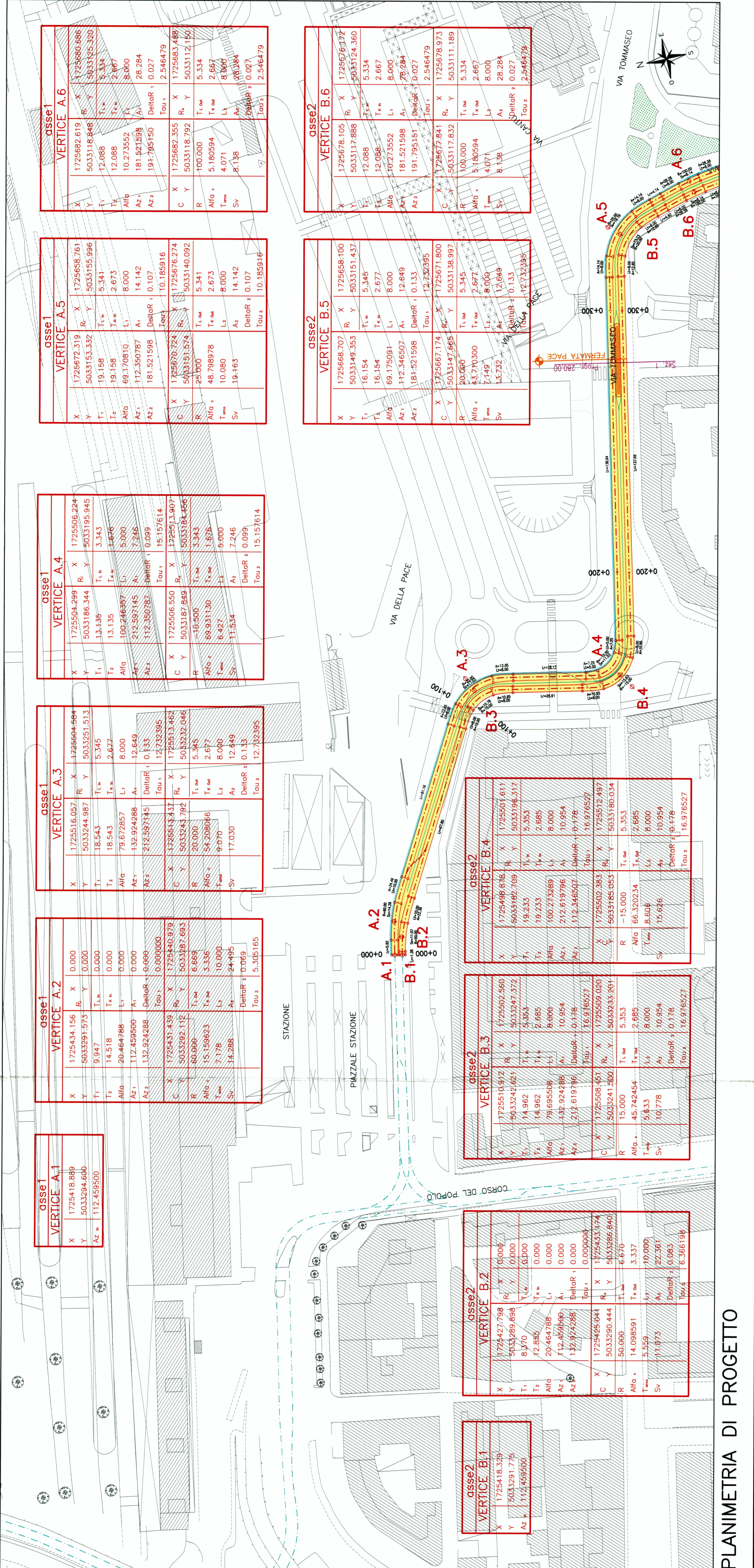
| | | | |
|---|-------------|--------------|-------------|
| PROGETTO PRELIMINARE | | N. ELABORATO | |
| TRACCIATO | | 2.2.1 | |
| Planimetria stato di fatto e di progetto da km 0+000 a km 0+370 | | | |
| FORMATO A1 | | | |
| SCALA 1:1000 | | | |
| Rev. | Nome file | Data | Descrizione |
| 0 | TR00010_0 | 20/11/03 | MAG |
| ROZ | Redatto | ROZ | GG |
| CON | Controllato | CON | GG |
| APR | Approvato | APR | GG |
| RT | Revisione | RT | GG |
| PL | 0376 | PL | 001 |
| PL | 0376 | PL | 001 |
| PL | 0376 | PL | 001 |
| PL | 0376 | PL | 001 |

NET ENGINEERING
 Il Direttore Tecnico
 Ing. Claudio Rocca
 N. 1323
 Via Sarnano, 12 - 35043 Montebelluna (PD)

Il presente documento, elaborato per il committente da noi ingegneri, non può essere riprodotto o concesso a terzi senza preventiva autorizzazione scritta.



PLANIMETRIA STATO DI FATTO



PLANIMETRIA DI PROGETTO