



000011

Ass. Culturale Artistica 'Queen_Art_Studio'

C.F.92214360288 S.L. via Sagredo 13 Padova 35124

tel 0498807524/3346447738 Email: queenmaryarte@gmail.com

<http://queeartstudio.beepworld.it>

Realizzazione di un contenitore per raccolta Tappi



L'IMMAGINE IN PRIMO PIANO E' SOLO UN ESEMPIO IN PICCOLA SCALA

Il contenitore per tappi si può ricavare da una semplice scatola di cartone..abbastanza alta recuperabile da qualsiasi negozio e rivestirla da carta da pacchi

Base quadrata o rettangolare (da cm. 40 max 50) larghezza e lunghezza per non occupare troppo spazio
Altezza da cm.80 a cm. 120

ATTENZIONE: controllare che il contenitore abbia una stabilità (non cada e non sia asportabile:
posizionare all'interno un peso)

Come si fa:

- **Scatola-** Servendovi di un taglierino, private il vostro scatolo di cartone delle alette per chiuderlo. Inserite un rettangolo di cartone tra le alette della base, in modo da livellare il fondo della vostra scatola.

Infilate all'interno una grande busta per la raccolta tappi che resti un po' fuori dal coperchio come nell'immagine

000

- **Coperchio-** Su di un altro cartone, disegnate il perimetro della scatola aumentando la lunghezza dei quattro lati di 2 o 3 mm ; in questo modo il coperchio riuscirà a chiudere facilmente la vostra scatola.

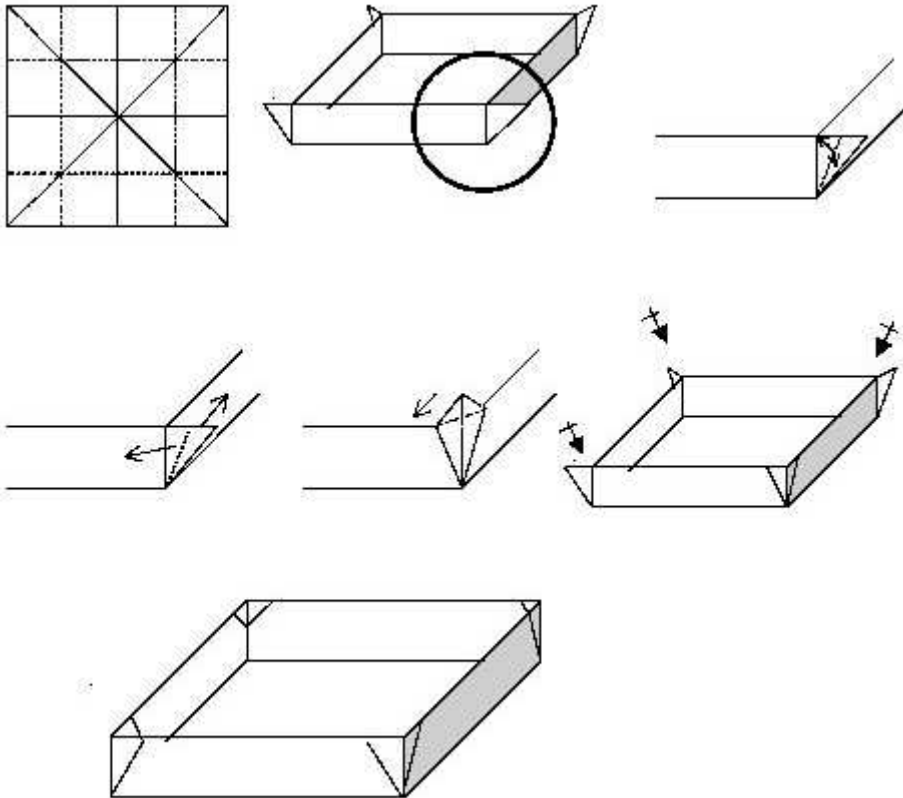


- Per creare i bordi del coperchio, su ogni lato disegnate dei rettangoli di circa 5 cm di altezza e, solo sui lati lunghi, disegnate delle linguette come nell'immagine.

- Piegate i bordi e le linguette seguendo il segno che avete tracciato a matita.
Con della colla per carta, incollate le linguette ai bordi del coperchio.

- Usate delle mollette per tenere ferme le parti, mentre la colla si

asciuga.



-
- **Rivestimento esterno-** Tagliate un rettangolo dal foglio di carta che avete scelto come rivestimento. Questo avrà per lato lungo, la misura del perimetro della vostra scatola e, per lato corto, l'altezza della scatola più 6 cm. Di questi 6 cm, 3 cm andranno piegati all'interno e altri 3 cm verranno incollati sotto la base della scatola. Operando in questo modo gli spigoli verranno rifiniti meglio.
 - Per rivestire il coperchio, tagliate un altro rettangolo che avrà come lato lungo la misura del perimetro del coperchio e, come lato corto la misura del doppio dell'altezza del coperchio più 3 cm. Questi 3 cm di carta verranno incollati sulla parte superiore del coperchio, il resto andrà a ricoprire i lati del coperchio incollando la carta prima sulla facciata esterna e poi su quella interna. In questo modo gli spigoli verranno rifiniti con maggiore precisione.
- Incollate sulla parte superiore del coperchio un altro rettangolo
- **Decorazione-** Incollate i tappi come nell'immagine per creare una faccina

INFINE Sulla scatola incollate un scritta che riporti la dicitura in allegato compilabile con i vostri dati