

PRESCRIZIONI MATERIALI E GENERALI

GETTI IN CLS			
CALCESTRUZZO MAGRO PER PULIZIA E LIVELLAMENTO	C12/15	- X0	- S3
CALCESTRUZZO PER LAMIERA GRECATA	C28/35	- XC2	- S4 - a/c = 0,60 cemento min. = 280 kg/mc - D _{max} = 15 mm

SARÀ CURA DELLA D.L. STABILIRE LE MODALITÀ DEI GETTI. L'IMPRESA DEVE AVVISARE LA D.L. ALMENO 2 GG. PRIMA DELL'INIZIO DI OGNI GETTO

ACCIAIO PER C.A.	
ACCIAIO PER BARRE AD ADERENZA MIGLIORATA	B450C
ACCIAIO INOX PER BARRE AD ADERENZA MIGLIORATA	AISI 304 / 304L B450C
ACCIAIO PER RETI E TRALICCI ELETTRICISALDATI	B450C (per diametri 6 ≤ Ø ≤ 16) - B450A (per diametri 5 ≤ Ø ≤ 10)

- COPRIFERRI E SOVRAPPPOSIZIONI**
- COPRIFERRI NOMINALE (RICOPRIMENTO NETTO DELLA BARRA PIÙ ESPOSTA): 40mm fondazioni, 30mm elevazioni e soles (salvo diversa indicazione)
 - SOVRAPPPOSIZIONE MINIMA FERRI D'ARMATURA: 60 DIAMETRI
 - ANCORAGGIO MINIMO FERRI D'ARMATURA: 40 DIAMETRI
 - SOVRAPPPOSIZIONE MINIMA RETI E.S.: 2 MAGLIE

ACCIAIO PER CARPENTERIE	
ACCIAIO PER CARPENTERIE METALLICHE	S275J0 - zincato e caldo

ACCIAIO per BULLONI, DADI E BARRE FILETTATE
Bulloni e barre filettate in acciaio zincato Classe 8.8 e conformi al § 11.3.4.6 del D.M. 17/01/2018, momenti di serraggio conformi alle tabelle C.4.2.XX e C.4.2.XXI della Circolare Min. Infrastrutture e Trasporti n.7 del 21/01/2019

ACCIAIO per RICORSI E RISTILATURE	
Barre in acciaio inox ad adherenza migliorata	AISI 304L (secondo ASTM A240); 1.4307 (secondo EN 10088-1)
- CLASSE	equiparabile a B450C (f _y > 450 MPa)
- CARICO DI SNERVAMENTO	

SALDATURE ANGOLARI TIPICHE
Se non diversamente specificato le saldature a cordone d'angolo si intendono continue, con altezza di gola a ≥ 0.7 x t₂, lato z ≥ t₂ (vedi figura). Le saldature dovranno essere di classe di esecuzione EXC3 secondo UNI EN 1090.

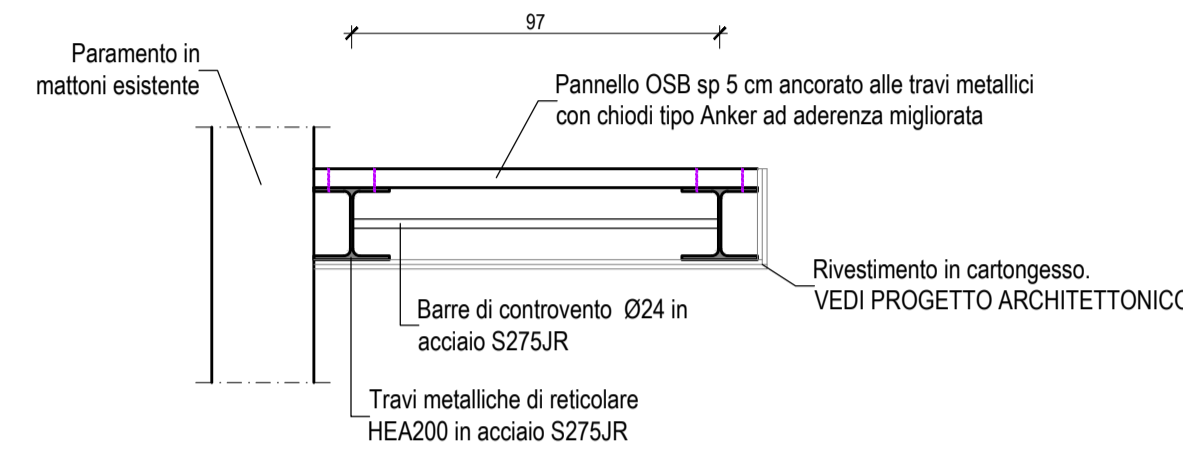
LEGNO PER CARPENTERIE
TRAVI IN LEGNO, ASSITO LEGNO MASSICCIO DI CONIFERA, CLASSE C24 secondo UNI EN 338, impregnato su tutte le facce

- MURATURE ESISTENTI: MALTE, MATTONI E PIETRA**
- SCUCI-CUCI E RICOSTRUZIONI: MATTONI PIENI ANTICHI DI RECUPERO O SU AUTORIZZAZIONE DELLA D.L. MATTONI PIENI FATTI A MANO (a pasta molle), PIETRA DI RECUPERO PROVENIENTE DA LAVORAZIONI INTERNE AL CANTIERE (SMONTAGGI E DEMOLIZIONI)
 - MALTA PER SCUCI-CUCI, ALLETTAMENTO, STILATURE: MALTA M5 (UNI EN 998-2) A BASE DI CALCE IDRAULICA NATURALE NHL 3.5/5 (tipo Kerakoll Biocalce Muratura o equiv.), MALTA PER INTONACO STRUTTURALE E PER STILATURE ARMATE: MALTA M10 (UNI EN 998-2) A BASE DI CALCE IDRAULICA NATURALE NHL 3.5/5 (tipo Kerakoll Biocalce Muratura Fino o equivalente) o M15 (UNI EN 998-2) A BASE DI CALCE IDRAULICA NATURALE NHL 3.5/5 (tipo Kerakoll GeoCalce o GeoCalce Fino o equivalente).
 - Miscela di iniezione a base di calce idraulica naturale NHL 3.5 priva di cemento, conforme alla UNI-EN 459-1 e compatibile con le malte storiche esistenti.

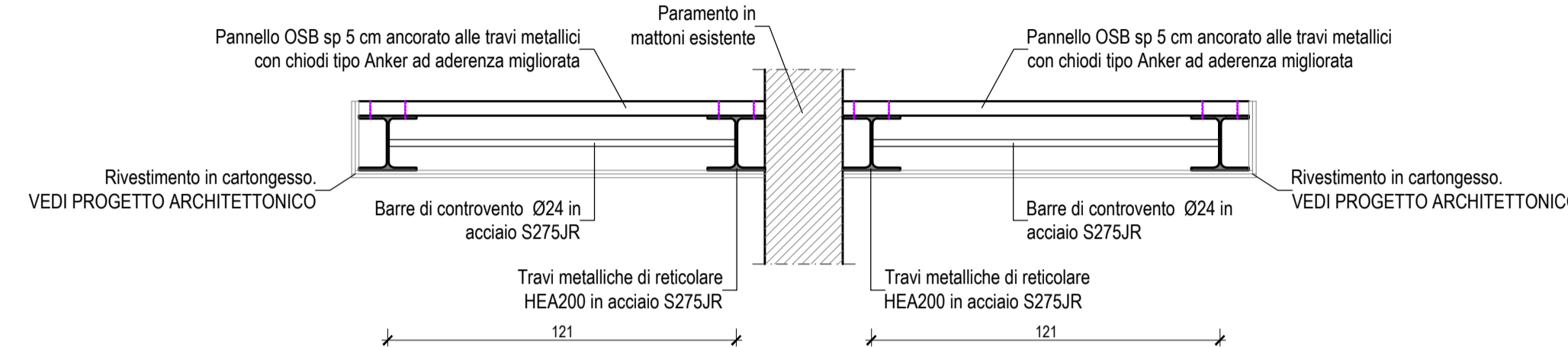
- ANCORAGGI CHIMICI**
- RESINA EPOSSIDICA TIXOTROPICA BICOMPONENTE TIPO HILTI HIT-RE 500 V4 O EQUIVALENTE PER INGHISAGGI SU STRUTTURE IN C.A., LEGNO E MURATURA

PRESCRIZIONI GENERALI
TUTTE LE MISURE DEL PRESENTE ELABORATO DEVONO ESSERE PREVENTIVAMENTE VERIFICATE IN SITO DALL'IMPRESA, OGNI DIFFORMITÀ RISONCRATA DEVE ESSERE TEMPESTIVAMENTE COMUNICATA ALLA DIREZIONE LAVORI

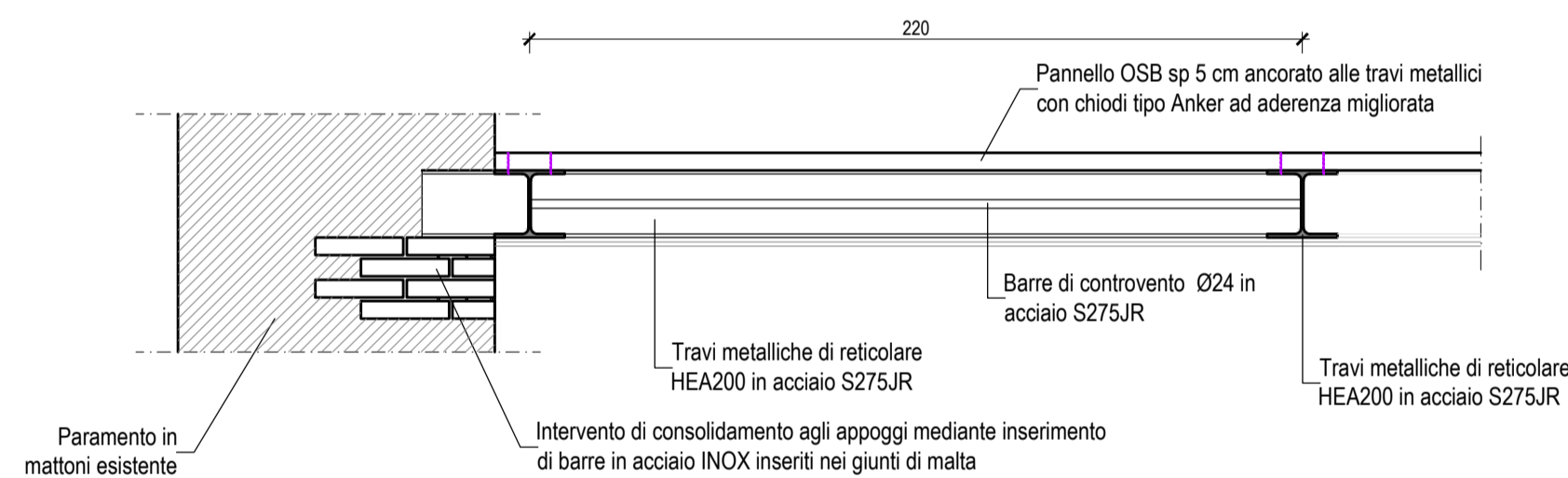
SEZIONE A-A
scala 1:20



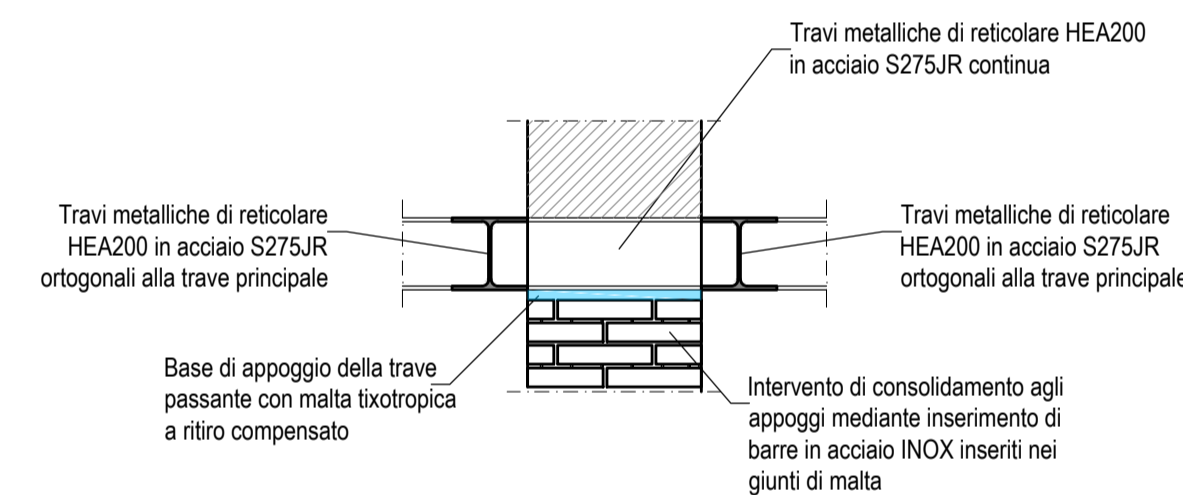
SEZIONE A'-A'
scala 1:20



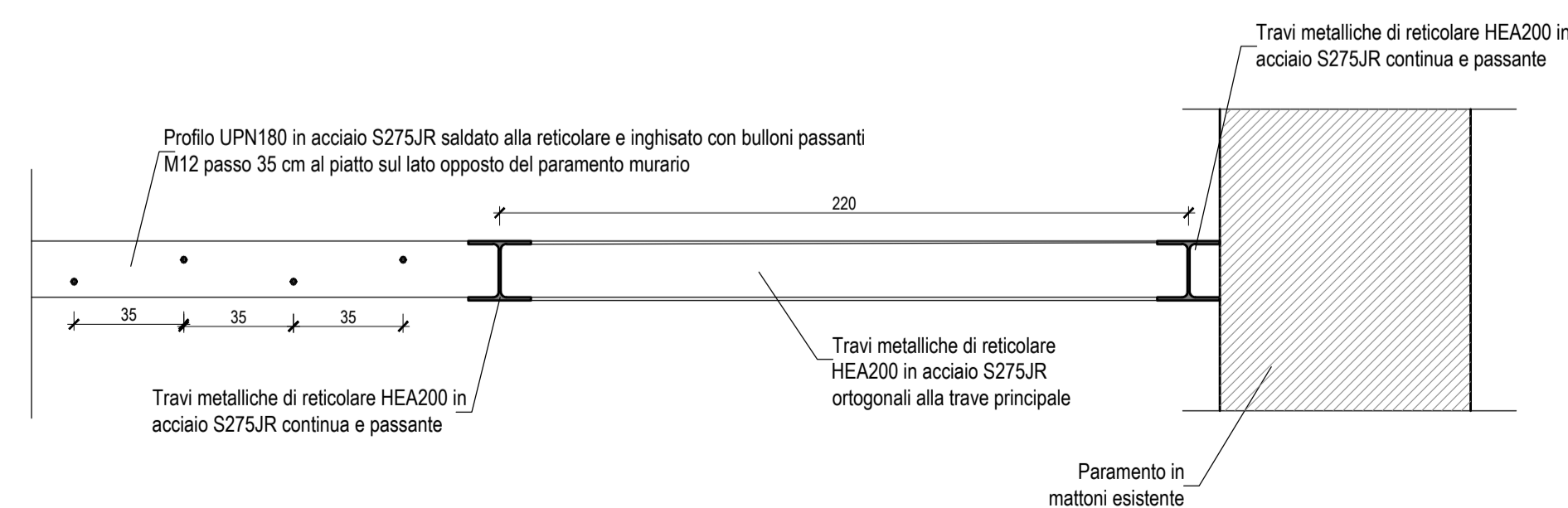
SEZIONE B-B
PARTICOLARE 1
scala 1:20



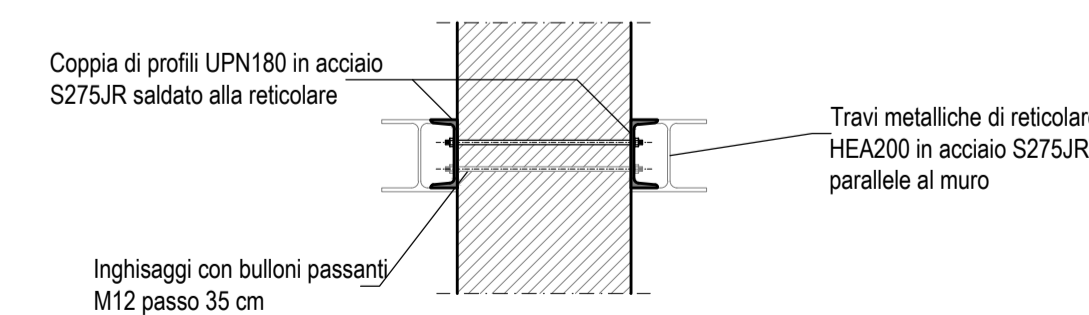
SEZIONE D-D
PARTICOLARE 2
scala 1:20



SEZIONE C-C
PARTICOLARE 2
scala 1:20



SEZIONE E-E
PARTICOLARE 3
scala 1:20



PIANO NAZIONALE DI RIPRESA E RESILIENZA
MISSIONE M5C2 - COMPONENTE C2 - AMBITO INTERVENTO INVESTIMENTO 2.1
"PROGETTI DI RIGENERAZIONE URBANA"

RESTAURO DEL CASTELLO DEI CARRARESÌ
ALA NORD
CUP: H95F21000270001

PROGETTO DEFINITIVO

DATA
DICEMBRE 2022

CODICE OPERA LLPP EDP 2021/102	NUMERO APPR37_S05
DESCRIZIONE ELABORATO RETICOLARE METALLICA APERTA DETTAGLI COSTRUTTIVI	
I PROGETTISTI <i>coordinamento e progettazione generale:</i> STUDIOMAS ARCHITETTI 35125 Padova via Faloppio 39 - +39 049 8764030 - www.studiomas.com - info@studiomas.com <i>progetto strutturale e modellazione BIM:</i> BIM DESIGN GROUP srl 30135 Venezia Santa Croce 466/G - +39 3472585835 - info@bdgroup.it <i>coll. progetto architettonico:</i> arch. Riccardo Bettin 35100 Padova via Formasari 6ter - +39 3462438440 - bettinriccardo@gmail.com <i>prevenzione incendi:</i> p.ind. Enrico Boscaro 30031 Dolo (VE), Via Foscarina n. 4 - +39 3358121854 - studioboscaro@gmail.com	IL RESPONSABILE UNICO DEL PROCEDIMENTO Arch. Domenico Lo Bosco IL CAPO SETTORE Ing. Matteo Banfi