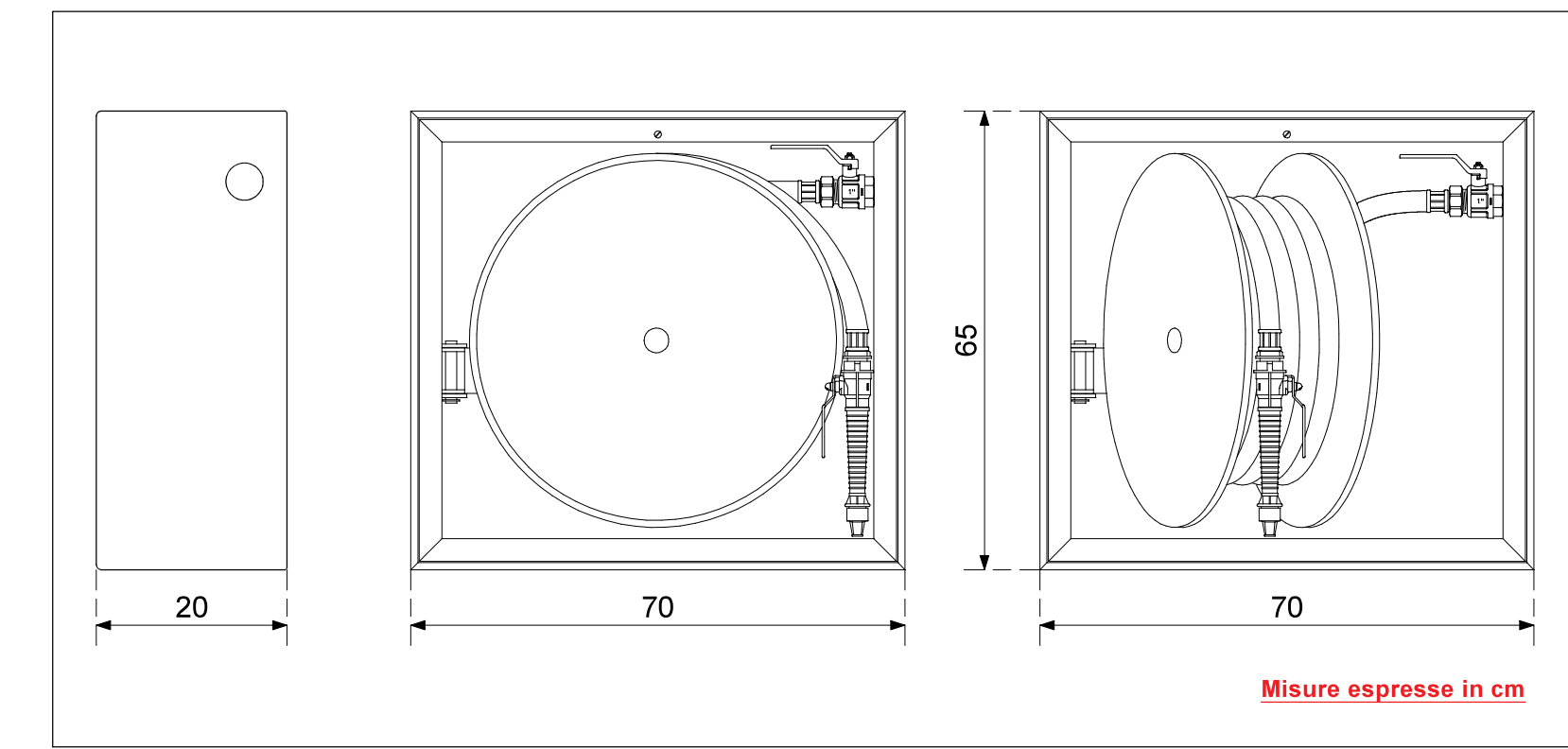
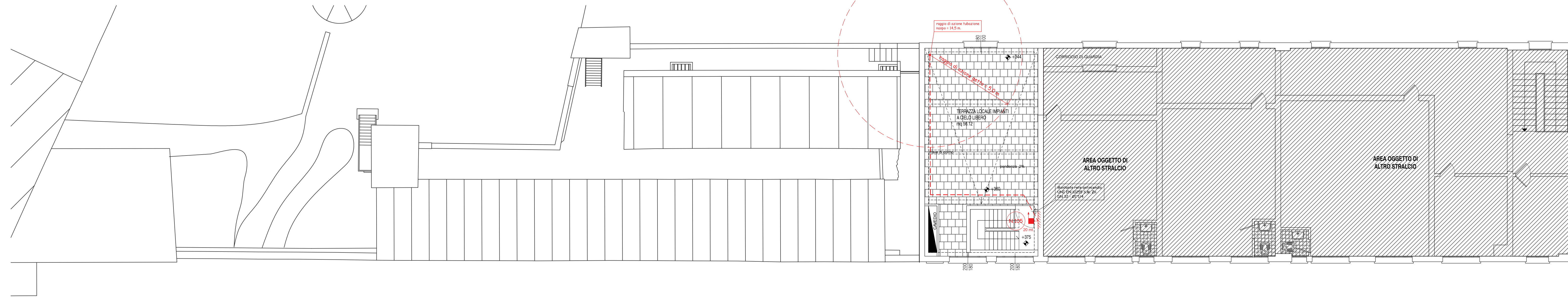


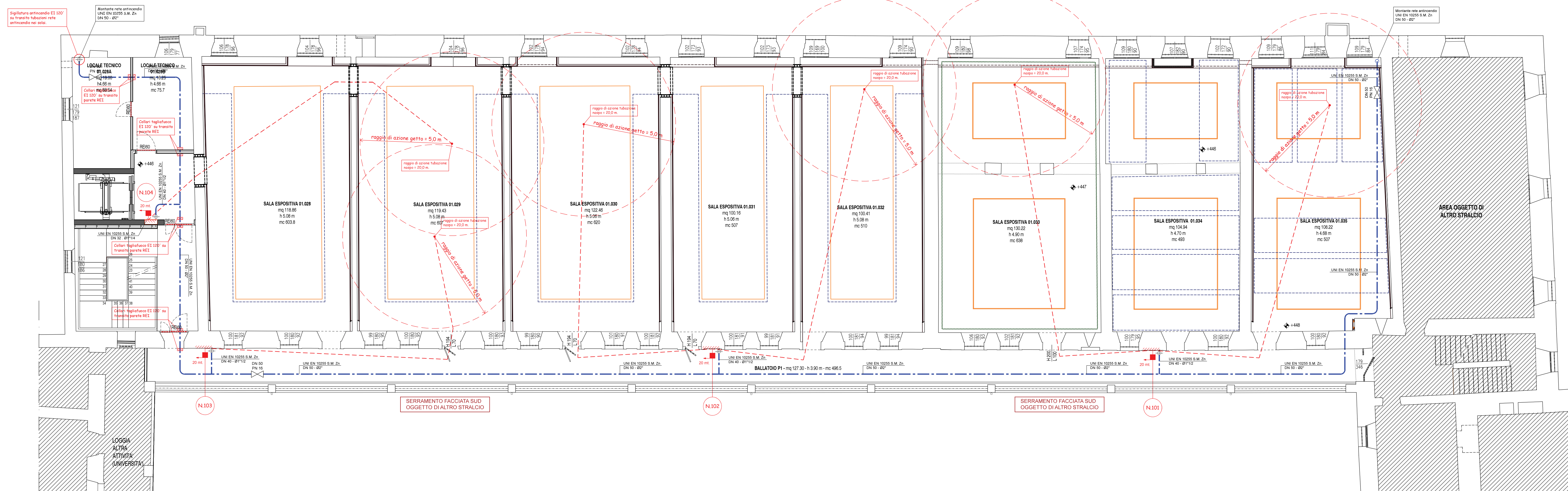
LA REALIZZAZIONE E LA POSA IN OPERA DELLA RETE DI PROTEZIONE ANTINCENDIO AD IDRANTI/NASPI DOVRA' ESSERE REALIZZATA SECONDO LE PRESCRIZIONI DELLA NORMA UNI 10779

LA REALIZZAZIONE E LA POSA IN OPERA DELLA RISERVA IDRICA E DEL GRUPPO DI PRESSURIZZAZIONE ANTINCENDIO DOVRA' ESSERE REALIZZATA SECONDO LE PRESCRIZIONI DELLA NORMA UNI-EN 12845

IL LOCALE DESTINATO A CONTENERE IL GRUPPO DI SPINTA ANTINCENDIO E TUTTA LA RELATIVA COMPONENTISTICA DOVRA' ESSERE RISPONDENTE ALLE PRESCRIZIONI DI CUI ALLA NORMA UNI 11292



PARTICOLARE NASPO ANTINCENDIO UNI 25 - EN 671/1
Tubazione semirigida DN 25 EN 694 con lunghezza massima 25 mt. scala 1:10



PIANTA DISTRIBUZIONE PIANO PRIMO
scala 1:300

NOTA IMPORTANTE:
Per le simbologie, le prescrizioni realizzative e costruttive, i vincoli normativi da rispettare e le caratteristiche principali dei componenti considerati nella progettazione degli impianti fare riferimento alla tavola **IT-01** contenente tutte le note e le indicazioni generali di realizzazione.



PIANO NAZIONALE DI RIPRESA E RESILIENZA
MISSIONE M5C2 - COMPONENTE C2 - AMBITO INTERVENTO INVESTIMENTO 2.1
"PROGETTI DI RIGENERAZIONE URBANA"

**RESTAURO DEL CASTELLO DEI CARRATESI
ALA NORD**
CUP: H95F21000270001

PROGETTO DEFINITIVO

CODICE OPERA	DATA
LLPP EDP 2021/102	FEBBRAIO 2023
DESCRIZIONE ELABORATO	NUMERO
PROGETTO IMPIANTI TERMOMECCANICI: DISTRIBUZIONE IMPIANTO DI PROTEZIONE IDRICA ANTINCENDIO PIANO PRIMO SCALA 1:100 / indicativa	APPR.56
I PROGETTISTI	CODICE ELABORATO
coordinamento e progettazione generale: STUDIOMAS ARCHITETTI 35125 Padova via Faloppio 39 - +39 049 8764030 - www.studiomas.com - info@studiomas.com progetto strutturale e modellazione BIM: BIM DESIGN GROUP srl 30135 Venezia Santa Croce 466G - +39 3472585835 - info@bdgroup.it coll. progetto architettonico: arch. Riccardo Bettin 35100 Padova via Fornasari 6ter - +39 3462438440 - bettinriccardo@gmail.com	IT_10
prevenzione incendi: p. ind. Enrico Boscaro 30031 Doss (VE), Via Foscarina n. 4 - +39 3356121854 - studioboscaro@gmail.com	IL RESPONSABILE UNICO DEL PROCEDIMENTO
	Arch. Domenico Lo Bosco
	IL CAPO SETTORE
	Ing. Matteo Banfi