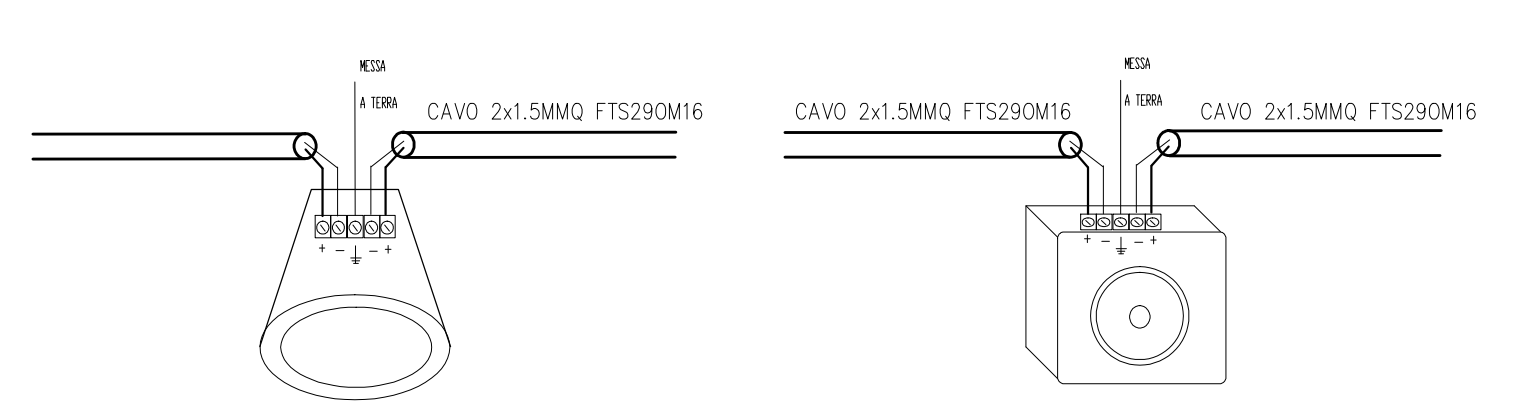
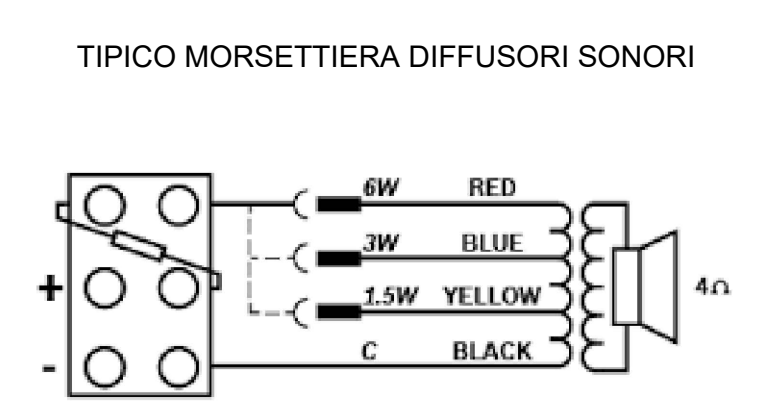
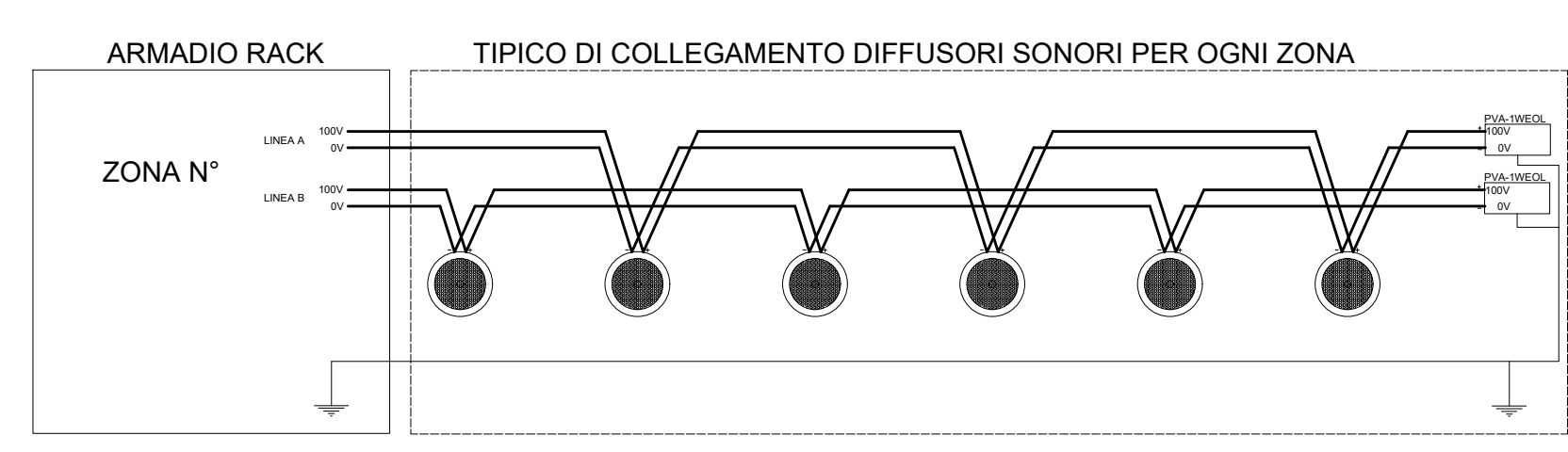
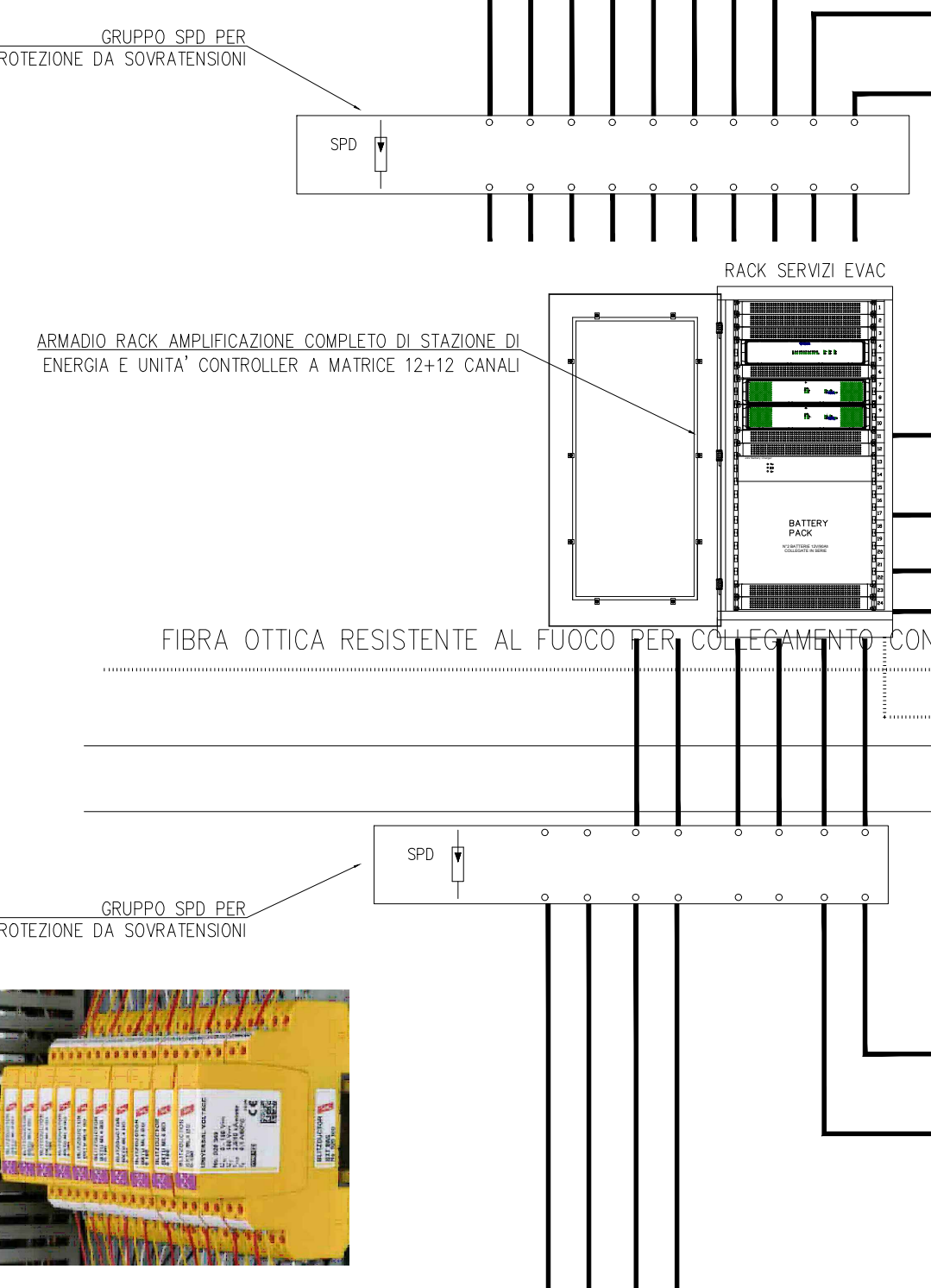


- ALTOPARLANTE CASSA QUADRA 6W
TIPO BOSCH LBS-UM06E O EQUIVALENTE
- ALTOPARLANTE DA INCASSO 6W
TIPO BOSCH LCS-UM06E O EQUIVALENTE
- ALTOPARLANTE A TROMBA 10W
TIPO BOSCH LHT-10M10E O EQUIVALENTE
- ALTOPARLANTE DA INCASSO PER ESTERNO 6W
TIPO BOSCH LCS-WC06E4 O EQUIVALENTE
- MODULO CONTROLLO FINE LINEA
- MODULO SPD PROTEZIONE LINEA 100V



Finanziato dall'Unione europea NextGenerationEU

MINISTERO DELL'INTERNO

COMUNE DI PADOVA

PIANO NAZIONALE DI RIPRESA E RESILIENZA
MISSIONE MSC2 - COMPONENTE C2 - AMBITO INTERVENTO INVESTIMENTO 2.1
"PROGETTI DI RIGENERAZIONE URBANA"

RESTAURO DEL CASTELLO DEI CARRARESI
ALA NORD
CUP: H95F21000270001

PROGETTO DEFINITIVO

CODICE OPERA LLPP EDP 2021/102	DATA DICEMBRE 2022
DESCRIZIONE ELABORATO PROGETTO IMPIANTO ELETTRICO SCHEMA FUNZIONALE IMPIANTO EVAC	NUMERO APPR.96_IE_IE23 CODICE ELABORATO EL_23
I PROGETTISTI <i>coordinamento e progettazione generale: STUDIOMAS ARCHITETTI</i> 30120 Padova via F. Petrarca 39 - +39 049 8164000 - www.studiomas.com - info@studiomas.com <i>progetto strutturale e modellazione BIM: BIM DESIGN GROUP srl</i> 30135 Venezia Santa Croce 45616 - +39 347556835 - info@bimgroup.it <i>coll. progetto architettonico: arch. Riccardo Bettin</i> 30150 Padova via Fontana di S. +39 3462438440 - bettinriccardo@gmail.com	IL RESPONSABILE UNICO DEL PROCEDIMENTO Arch. Domenico Lo Bosco IL CAPO SETTORE Ing. Matteo Banfi