


PIANO NAZIONALE DI RIPRESA E RESILIENZA

MISSIONE 5 - COMPONENTE C2 - AMBITO INTERVENTO/MISURA 2
INVESTIMENTO 2.1 RIGENERAZIONE URBANA - [M5C2I2.1]

RISTRUTTURAZIONE DI 3 ALLOGGI ERP IN VIA BOYLE CIV. 2 E VIA CURIE CIV. 25 E 28 A PADOVA

<p>Nome file APPR_P22048-PE-B-AMM-CS-02-02</p> <p>Data 21.03.2023</p>	<p>CUP H97H21000790001</p> <p>LLPP 2021/107_EDP</p>	<p>Elaborato AMM-CS-02-02</p> <p>CAPITOLATO SPECIALE D'APPALTO Norme tecniche - Impianti meccanici</p>	
<p>Progettisti</p>  <p>Meg.studio Srl via Roma, 55 - 35027 Noventa Padovana (PD) tel 049.7441430 - www.meg.studio info@meg.studio - meg.studio@pec.it</p>	<p>Rup</p> <p>Arch. Ing. Fabiana Gavasso</p>	<p>Capo Settore</p> <p>Ing. Matteo Banfi</p>	

**REALIZZAZIONE DEL PROGETTO RELATIVO ALLA MISSION "M5.C2 - INV.2.1
INFRASTRUTTURE SOCIALI, FAMIGLIE, COMUNITA' E TERZO SETTORE. INVESTIMENTI DI
RIGENERAZIONE URBANA VOLTI A RIDURRE SITUAZIONI DI EMARGINAZIONE E DEGRADO
SOCIALE" RELATIVA ALLA RISTRUTTURAZIONE ED EFFICIENTAMENTO ENERGETICO DI
N.3 UNITÀ DI RESIDENZA PUBBLICA IN VIA CURIE CIV. 25 E 28 E VIA BOYLE CIV.2**

CAPITOLATO SPECIALE D'APPALTO - OPERE EDILI

CAPITOLO 1. INTRODUZIONE	5
CAPITOLO 2. GENERALITA'	6
CAPITOLO 3. RISPONDEZZA DEI MATERIALI	7
CAPITOLO 4. ANTISISMICA	8
CAPITOLO 5. CONDUTTURE	9
Art. 1) Tubazioni e raccordi	9
Art. 1.1) Dati generali.....	9
Art. 2) Tipologie di tubazioni.....	15
Art. 2.1) Installazione delle condotte.....	21
Art. 2.2) Protezioni delle tubazioni.....	24
Art. 2.3) Prova delle condutture.....	24
Art. 2.4) Criteri di valutazione.....	24
CAPITOLO 6. ISOLAMENTI TERMICI	26
Art. 3) Isolamenti condutture	26
Art. 3.1) ISOLAMENTO TUBAZIONI	26
Art. 3.2) Isolamento di valvole, dilatatori, pezzi speciali	27
Art. 3.3) Isolamento di serbatoi, scambiatori, ecc.....	27
Art. 3.4) Finitura degli isolamenti	27
Art. 3.5) Criteri di valutazione	28
CAPITOLO 7. ELETTROPOMPE (COMPRESI CIRCOLATORI)	29
Art. 4) Caratteristiche generali.....	29
Art. 5) Modalità di posa in opera.....	29
Art. 6) Prove, controlli e certificazioni.....	30
CAPITOLO 8. APPARECCHIATURE PER LA PRODUZIONE DI FREDDO E SIMILI	31

Art. 7)	Caratteristiche tecniche generali	31
Art. 7.1)	Generalità	31
Art. 7.2)	Modalità di posa in opera	32
Art. 7.3)	Prove, controlli e certificazioni	33
Art. 7.4)	Gruppo frigorifero in pompa di calore	33
CAPITOLO 9. APPARECCHI DI SCAMBIO TERMICO E SIMILI		38
Art. 8)	Caratteristiche tecniche generali	38
Art. 9)	Modalità di posa in opera	38
Art. 9.1)	Generalità	38
Art. 9.2)	Protezione e pulizia degli apparecchi	39
Art. 9.3)	Prove, controlli e certificazioni	39
Art. 10)	Specifiche tecniche per scambiatori di calore	39
CAPITOLO 10. VALVOLAME		41
Art. 11)	Prescrizioni generali	41
Art. 12)	Valvolame di intercettazione	41
Art. 13)	Valvole di ritegno	47
Art. 13.1)	Impiego valvole di ritegno	49
Art. 14)	Valvole di taratura	49
Art. 15)	Diversi e accessori	50
CAPITOLO 11. UNITA' TERMINALI E CORPI SCALDANTI/RAFFRESCANTI		52
Art. 16)	Caratteristiche tecniche generali	52
Art. 17)	Modalità di posa in opera	52
Art. 17.1)	Generalità	52
Art. 17.2)	Modalità di posa in opera per unità terminali scaldanti/raffreddanti a vista	53
Art. 17.3)	Modalità di posa in opera per unità terminali scaldanti/raffreddanti non a vista	53
Art. 17.4)	Protezione e pulizia degli apparecchi	54
Art. 18)	Prove, controlli e certificazioni	54
CAPITOLO 12. APPARECCHI SANITARI E RUBINETTERIA E SIMILI		55
Art. 19)	Caratteristiche tecniche generali	55
Art. 20)	Modalità di posa in opera	55
CAPITOLO 13. PROTEZIONE ANTISISMICA DEGLI IMPIANTI		56

Art. 21)	Caratteristiche tecniche generali	56
Art. 22)	Quadro legislativo e normative di riferimento	56
Art. 23)	Accorgimenti antisismici	56
Art. 23.1)	Generalità.....	56
Art. 23.2)	Installazione di apparecchiature	57
Art. 23.3)	Installazione di tubazioni	59
Art. 23.4)	Installazione di canalizzazioni.....	61
Art. 24)	Progettazione.....	64
Art. 24.1)	Generalità.....	64
Art. 24.2)	Approccio metodologico progettuale.....	64
Art. 24.3)	Scelta e valutazione degli staffaggi.....	64
Art. 24.4)	Calcolo e verifica sismica degli staffaggi.....	64
Art. 24.5)	Determinazione del carico.....	64
Art. 24.6)	Determinazione della forza sismica	65
CAPITOLO 14. DOCUMENTAZIONE FINALE D'IMPIANTO		66
Art. 25)	PARTE A - Dichiarazioni di conformita'	66
Art. 26)	PARTE B - Elaborati grafici e descrittivi di progetto (in copia anche su supporto magnetico).....	66
Art. 27)	PARTE C - Documenti tecnici dei costruttori.....	66
Art. 28)	PARTE D - Documenti autorizzativi.....	66

CAPITOLATO SPECIALE D'APPALTO

IMPIANTI MECCANICI

CAPITOLO 1. INTRODUZIONE

- [1] Il presente capitolato speciale d'appalto intende principalmente descrivere le modalità di esecuzione e le norme di misurazione delle varie lavorazioni previste, i requisiti di accettazione dei materiali e delle varie componenti impiantistiche, oltre che le specifiche di prestazione e le modalità delle prove da eseguirsi per l'accettazione dei materiali.
- [2] Il tutto in relazione alle opere di progetto che riguardano i lavori, le forniture e le prestazioni occorrenti all'esecuzione a perfetta regola d'arte degli impianti meccanici che dovranno essere realizzati nell'ambito del progetto per le unità residenziali di edilizia pubblica oggetto di ristrutturazione e riqualificazione energetica a Padova.
- [3] Gli impianti meccanici a servizio della nuova struttura sono progettati e dovranno essere realizzati con criteri tecnici e funzionali tali da garantire la sicurezza delle persone, un grado di efficienza e di risparmio energetico elevato, nonché l'integrazione con il progetto architettonico e le esigenze operative della struttura stessa.
- [4] Gli impianti oggetto della progettazione si possono così riassumere:
- Impianto di climatizzazione invernale ed estiva;
 - Impianto di rinnovo aria esterna;
 - Impianto idrico sanitario;
 - Impianto di scarico acque nere;
 - Impianto di estrazione aria dai servizi igienici.

CAPITOLO 2. GENERALITA'

- [1] Tutte le prescrizioni contenute nel presente Capitolato speciale riguardano le caratteristiche tecniche e funzionali dei materiali, delle apparecchiature e dei macchinari che dovranno essere impiegati nella realizzazione delle opere nonché le loro modalità di installazione e verifica.
- [2] Gli impianti devono essere realizzati in allineamento al progetto ed in rispondenza e scrupolosa osservanza delle disposizioni normative e legislative vigenti in materia di impianti meccanici ed in particolare delle prescrizioni CEI, UNI, VVF, MM, ASL/USL, REGOLAMENTI COMUNALI, ecc.
- [3] Le specifiche di seguito riportate in ordine alle caratteristiche delle principali apparecchiature occorrenti alla realizzazione degli impianti in oggetto hanno lo scopo di stabilire un livello di standard, dal punto di vista sia costruttivo che funzionale, che dovrà essere tassativamente rispettato dalle imprese concorrenti in sede di redazione dell'offerta, e conseguentemente in fase di esecuzione dei lavori.
- [4] Si precisa che in genere tutti i materiali che verranno installati dovranno essere dotati del "Marchio Italiano di Qualità" (IMQ) provvisti di marchiatura CE e che nell'ambito di uno stesso impianto non sarà ammesso l'uso di componenti eterogenei in quanto a casa costruttrice.
- [5] Tutti i materiali non metallici facenti parte delle apparecchiature, o di singole forniture, per la realizzazione degli impianti dovranno avere certificazione sulla classe di comportamento al fuoco, rilasciata da un laboratorio autorizzato dallo Stato, specifica per l'ambiente in cui sono installati.
- [6] Tutte le installazioni e le operazioni di assemblaggio dovranno essere condotte in maniera adeguata da operai specializzati nel settore di pertinenza.
- [7] Non sarà accettata, per installazioni che richiedano specializzazione, l'uso di manodopera comune.
- [8] Alla fine dei lavori, prima del collaudo tecnico amministrativo, l'Impresa appaltatrice dovrà fornire tutte le certificazioni e documentazioni tecniche richieste nel presente Capitolato

CAPITOLO 3. RISPONDEZZA DEI MATERIALI

- [1] Tutti i materiali impiegati nella realizzazione delle opere debbono essere della migliore qualità e ben lavorati.
- [2] L'Appaltatore è obbligato, prima di procedere all'ordinazione, a sottoporre alla DL per ogni tipo di componente e per ciascun item le specifiche di riferimento, debitamente compilate, evidenziando eventuali varianti introdotte.
- [3] Si ricorda che non sono ammessi prototipi o apparecchi per i quali non è documentata una sicura efficienza di almeno due anni di funzionamento in condizione analoghe o più severe di quelle previste per l'impiego considerato nella presente applicazione.
- [4] Tali componenti dovranno essere approvati dalla Committente che, in caso contrario, avrà la facoltà di richiedere l'adozione di marche di propria scelta, senza che per tale motivo l'impresa possa pretendere maggiori compensi.
- [5] L'impresa, dietro richiesta dell'Appaltante, ha l'obbligo di esibire i documenti comprovanti la provenienza dei diversi materiali.
- [6] Qualora la Direzione dei Lavori rifiuti il materiale, anche se già posti in opera, perché a suo insindacabile giudizio non li ritiene rispondenti alla perfetta riuscita e funzionalità degli impianti, l'impresa dovrà immediatamente sostituirli, a sua cura e spese, con altri che siano accettati.
- [7] La D.L. potrà inoltre richiedere a suo insindacabile giudizio la campionatura di tutti quei componenti per i quali ritiene necessario tale procedura.

CAPITOLO 4. ANTISISMICA

- [1] Gli interventi di protezione antisismica sono finalizzati a mantenere al più alto grado possibile di efficienza l'intero sistema impiantistico, onde garantire agli occupanti un elevato grado di sicurezza durante l'evento sismico e la possibilità di un utilizzo continuativo delle strutture edilizie e dei relativi impianti nei tempi successivi al terremoto. In tale contesto, tutte le componenti impiantistiche sono da considerare a grado di vulnerabilità molto alto ed il livello di prestazione non strutturale deve corrispondere alla completa operatività (50% di probabilità di superamento in 50 anni, ovvero periodo medio di ritorno del sisma di 72 anni).
- [2] A tal fine le varie parti costituenti gli impianti dovranno essere ancorate alle strutture portanti dell'edificio tramite appositi dispositivi di fissaggio dimensionati per resistere ad accelerazioni sismiche in direzione orizzontale e verticale agenti simultaneamente.
- [3] In fase costruttiva l'Appaltatore è tenuto obbligatoriamente, sulla scorta delle caratteristiche proprie delle apparecchiature e componenti selezionati, a studiare anche i supporti e gli ancoraggi, con dimensioni e tipo dei bulloni eventualmente usati in ossequio alla Normativa Vigente. I calcoli e disegni di dettaglio dovranno essere approvati dalla Direzione Lavori.
- [4] Per la normativa specifica di riferimento si rimanda all'apposito capitolo "leggi antisismiche" del Corpo Legislativo nel presente Capitolato.
- [5] Nei vari capitoli del presente elaborato riguardanti le varie tipologie di componenti e/o apparecchiature sono già riportate alcune indicazioni sugli accorgimenti da adottare per far fronte alle sollecitazioni sismiche.
- [6] Nel seguito vengono richiamate, integrandole, tali indicazioni, allo scopo di ottenere un elenco, esemplificativo e non esaustivo, di accorgimenti minimi di carattere generale cui l'Appaltatore è tenuto ad attenersi nell'esecuzione dei lavori.
- [7] Nella installazione degli impianti saranno adottati, almeno, i seguenti accorgimenti di carattere generale:
- ancorare l'impianto esclusivamente alle strutture portanti dell'edificio preservandolo da spostamenti relativi di grande entità durante il terremoto;
 - assorbire i movimenti relativi delle varie parti dell'impianto causate da deformazioni e/o movimenti strutturali senza rottura delle connessioni;
 - adottare apparecchiature con certificazioni antisismiche;
 - evitare di attraversare, nei limiti del possibile, i giunti sismici predisposti nella struttura;
 - evitare, in modo assoluto, di posizionare componenti, attrezzature e macchinari a cavallo di giunti sismici strutturali;
 - usare sospensioni controventate lungo i tratti orizzontali dei cavidotti sospesi collegandosi unicamente ad un solo sistema strutturale;
 - adottare per i macchinari particolari basamenti antivibranti ed antisismici;
 - cercare, nei limiti del possibile, di collocare le apparecchiature posizionate sulla copertura lontano dal perimetro oltre che ancorarle in modo efficace senza in tal modo compromettere le eventuali impermeabilizzazioni;
 - ove possibile, ancorare le apparecchiature al solaio di appoggio.
- [8] Le apparecchiature statiche senza parti in movimento, dovranno essere ancorate in modo tale da impedire spostamenti orizzontali e/o verticali rispetto alle strutture cui sono fissate ed in modo tale da impedire il ribaltamento; pertanto appoggi, sostegni e controventature saranno progettati e realizzati in modo da resistere alle forze sismiche orizzontali e verticali.
- [9] Tutti gli accorgimenti adottati non dovranno diminuire o interferire con i requisiti del materiale e delle apparecchiature richiesti dalle normative vigenti ovvero previsti negli elaborati di progetto ovvero adottati per future manutenzioni e non dovranno annullare la garanzia del costruttore.
- [10] Per maggiori dettagli in merito agli accorgimenti da adottare al fine di contenere gli effetti del sisma sugli impianti si rimanda allo specifico capitolo del presente Capitolato.

CAPITOLO 5. CONDUTTURE

Art. 1) Tubazioni e raccordi

Art. 1.1) Dati generali

[1] Norme di riferimento

- D.M. 12 dicembre 1985 "Norme tecniche relative alle tubazioni"
- Norme UNI
- Norme UNI-CIG per la sicurezza nell'impiego del gas combustibile
- UNI 9182:1987 - 30/04/1987 - Edilizia - Impianti di alimentazione e distribuzione d'acqua fredda e calda - Criteri di progettazione, collaudo e gestione.
- UNI 9182:1987/A1:1993 - 30/09/1993 - Foglio di Aggiornamento (SS UNI U32.05.284.0) n° 1 alla UNI 9182. Edilizia - Impianti di alimentazione e distribuzione d'acqua fredda e calda - Criteri di progettazione, collaudo e gestione.
- D.M. 24 novembre 1984 "Norme di sicurezza antincendio per il trasporto, la distribuzione, l'accumulo e l'utilizzazione del gas naturale con densità non superiore a 0,8"

[2] Documentazione da fornire per approvazione

- disegni costruttivi, nella scala richiesta dalla Direzione Lavori, rispecchianti l'esatta ubicazione delle reti ed i dettagli di ogni loro componente (valvolame, dilatatori, punti fissi, punti scorrevoli, scarichi, sfiati, strumentazione, supporti, staffaggi, ecc.);
- dettagli di installazione tipici, quali staffaggi, collegamenti apparecchiature, attraversamenti pareti ed altri particolari tipici;
- tutti i disegni di installazione dovranno essere coordinati con i disegni di altri servizi adiacenti, quali canali d'aria, installazioni elettriche, ecc., al fine di evitare interferenze al momento del montaggio.

[3] MATERIALI TUBAZIONI

Tubazioni in acciaio

- tubi senza saldatura, in acciaio non legato, secondo UNI EN 10255 serie leggera e media sostituisce la UNI 8863:1987 - 01/01/1987 (Tubi senza saldatura e saldati, di acciaio non legato, filettabili secondo UNI ISO 7/1) e la UNI 8863:1987/A1:1989 - 01/05/1989 (Tubi senza saldatura e saldati, di acciaio non legato, filettati secondo UNI ISO 7/1).
- tubi "bollitori" di acciaio lisci commerciali senza saldatura, acciaio secondo UNI 7287 (solo serie 150) sostituita da UNI EN 10216-1 (UNI 7287/86 Fe 320 DIN. 1629/2448 ST 37.0) e UNI 4991 (spessore normale) sostituita dalla UNI ISO 4200:89 (Tubi lisci di acciaio, saldati e senza saldatura. Prospetti generali delle dimensioni e delle masse lineiche.).
- UNI 6363:1984 - 01/06/1984 - Tubi di acciaio, senza saldatura e saldati, per condotte di acqua.

UNI 6363:1984/A199:1986 - 01/09/1986 - Foglio di aggiornamento n. 1 alla UNI 6363 (giu. 1984). Tubi di acciaio, senza saldatura e saldati, per condotte di acqua. sostituita da UNI EN 10224.

serie B e C

- tubi senza saldatura, in acciaio Fe 45-1, secondo UNI 7088/72.

Per tutte le tubazioni, condizioni di impiego in funzione della temperatura e della pressione di esercizio, secondo UNI 1284.

[4] GIUNZIONI E PEZZI SPECIALI

Per tubi di acciaio nero

Giunzioni fisse (saldature)

Saldature, eseguite da saldatori qualificati (secondo UNI 4633 e UNI 5770-66).

Giunzioni delle tubazioni con diametro inferiore a DN 50 di norma realizzate mediante saldatura autogena con fiamma ossiacetilenica. Giunzioni delle tubazioni con diametro superiore eseguite di norma all'arco elettrico a corrente continua. Prestare particolare attenzione per le saldature di tubazioni di piccolo diametro (< 1") per non ostruire il passaggio interno. Anche per questo scopo limitare l'uso di tubazioni da 3/8" per realizzazione sfoghi aria. La Direzione Lavori si riserva il diritto di fare eseguire a spese e cura della Ditta qualche controllo radiografico (max 2% del numero totale di saldature). Qualora tale controllo segnalasse saldature inaccettabili, la Direzione Lavori provvederà a fare eseguire sempre a cura e spese della Ditta, altri controlli radiografici al fine di verificare l'accettabilità delle saldature stesse. Per le reti di distribuzione del gas le saldature vanno ispezionate in conformità al citato D.M. 24/11/84.

Giunzioni mobili

Giunzioni e raccordi filettati, per diametri inferiori a DN 50. Giunzioni a flangia con flange del tipo a saldare di testa UNI 2280-84, sostituita dalla UNI EN 1092,1:2003 (Flange e loro giunzioni - Flange circolari per tubazioni, valvole, raccordi e accessori designate mediante PN - Flange di acciaio) secondo la pressione nominale d'esercizio. Tutte le flange con gradino di tenuta UNI 2229, sostituita dalla UNI EN 1092,1:2003 (Flange e loro giunzioni - Flange circolari per tubazioni, valvole, raccordi e accessori designate mediante PN - Flange di acciaio), ed il diametro esterno del collarino corrispondente al diametro esterno delle tubazioni (ISO). Guarnizioni tipo Klingerit spessore 2 mm. Bulloni a testa esagonale con dado esagonale UNI 5727-65, anche se soppressa. Unione delle flange al tubo eseguita mediante saldatura elettrica.

Pezzi speciali da saldare

Curve in acciaio stampato a raggio stretto UNI 5788-66 senza saldatura. Ammesse curve piegate a freddo sino al diametro 1". Non sono ammesse curve a spicchi od a pizziconi, né gomiti.

Riduzioni concentriche oppure eccentriche come mostrato sui disegni, o come concordato con la Direzione Lavori.

Per tubi di acciaio zincato

- raccorderia in ghisa malleabile zincata per diametri sino a 4"
- giunzioni filettate sino a diametro 4", giunzioni a flangia come 3.1 per diametri superiori
- in generale non ammessi gomiti o curve a piccolo raggio.

[5] CRITERI DI DIMENSIONAMENTO

Dimensionamento dei circuiti convoglianti acqua da effettuare sulla base dei valori limite di velocità, riportati in funzione dei diametri, nelle tabelle 4.1 e 4.2.

Ø	DN	DIAMETRO INTERNO (mm)	RIFERIMENTO UNI	VELOCITA' (m/s)
---	----	--------------------------	-----------------	--------------------

1/2"	15	16,7	EN 10255/L	0,50
3/4"	20	22,3	EN 10255/L	0,60
1"	25	27,9	EN 10255/L	0,70
1 1/4"	32	36,6	EN 10255/L	0,85
1 1/2"	40	42,5	EN 10255/L	0,95
	50	54,5	7287	1,1
	65	70,3	7287	1,2
	80	82,5	7287	1,3
	100	107,1	7287	1,5
	125	131,7	7287	1,65
	150	159,3	7287	1,8
	200	207,3	7287	2,0
	250	260,4	7287	2,2
	300	309,7	7287	2,4
	350	339,6	7287	2,5
	400	388,8	7287	2,6
	450	437,2	4991/N	2,8
	500	486,0	4991/N	2,8
	550	538,8	4991/N	2,8
	600	584,6	4991/N	2,8

Tabella 1 - Velocità dell'acqua massima ammessa nei circuiti chiusi

[6] SUPPORTI

Per i supporti, non rappresentati in dettaglio nei disegni di progetto e per i punti fissi, la Ditta dovrà redigere i disegni particolareggiati che, prima dell'esecuzione dovranno essere sottoposti all'approvazione della D.L. I disegni della Ditta dovranno comprendere anche il sistema di ancoraggio alle strutture. Preferibilmente i supporti per le tubazioni d'acqua calda saranno costituiti da un tratto di profilato a T saldato sulla parte inferiore del tubo; il profilato appoggerà su un rullo metallico, fissato alla mensola; l'attacco del rullo alla mensola porterà due appendici ad angolo che abbracceranno il profilato a T, impedendo spostamenti laterali e ribaltamenti del tubo, ove tali spostamenti laterali non contrastino le dilatazioni termiche. Per le tubazioni d'acqua fredda e refrigerata i supporti saranno realizzati in maniera analoga a quanto su descritto, con le seguenti differenze: il rullo sarà in PTFE e il profilato T non sarà saldato al tubo, ma al semiguscio (sella) che, con un altro semiguscio abbraccerà il tubo (fissaggio con bulloni laterali) previa interposizione di uno strato di feltro rigido ed imputrescibile dello spessore di almeno 8 mm. In ogni caso i supporti dovranno essere realizzati in modo da consentire l'esatto posizionamento dei tubi in quota, le dilatazioni ed il bloccaggio in corrispondenza dei punti fissi, nonché per sopportarne il peso previsto; particolare cura dovrà essere posta nei supporti delle tubazioni d'acqua refrigerata, onde evitare condensa e gocciolamenti. Essi saranno posti con una spaziatura non superiore a 2,50 m si dovrà inoltre prevedere un supporto a non più di 50 cm da ogni cambio di direzione, se non espressamente indicato nei disegni o in altra sezione del presente Capitolato. Per il fissaggio di più tubazioni parallele saranno posti profilati in ferro a U di adeguata sezione, eventualmente provvisti di supporti laterali, qualora le tubazioni siano poste su un piano verticale. Per le tubazioni singole si useranno collari regolabili del tipo a cerniera con vite di tensione o altri tipi di supporti, sempre previa approvazione della D.L. In nessun caso saranno accettati sostegni di ferro piatto saldato al tubo o catene. Gli ancoraggi dei tubi ai supporti e dei supporti alle strutture saranno eseguiti nella maniera più adatta a far fronte a tutte le spinte ed i carichi cui sono soggetti. Tutto il mensolame dovrà essere fissato alle strutture dell'edificio a mezzo di sistemi facilmente smontabili, come ad esempio viti e tasselli ad espansione o sistemi equivalenti che dovranno comunque ricevere la preventiva approvazione della D.L. e/o S.A. Nessun ancoraggio sarà ammesso in posizione tale da poter provocare danni al fabbricato. Il costo dei supporti ed ancoraggi delle tubazioni dovrà essere compreso nel prezzo unitario del tubo in opera. Il dimensionamento dei supporti deve essere effettuato in base a:

- peso delle tubazioni, valvole, raccordi, isolamento ed in generale di tutti i componenti sospesi
- sollecitazioni dovute a sisma, test idrostatici, colpo d'ariete o intervento di valvole di sicurezza

- sollecitazioni derivanti da dilatazioni termiche.

Tutti i supporti e gli staffaggi dovranno essere realizzati nel rispetto della Normativa Antisismica Vigente.

In ogni caso la Ditta deve sottoporre a preventivo benestare della Direzione lavori i disegni costruttivi dettaglianti posizione e spinte relative ai punti fissi. La posizione dei supporti deve essere scelta in base a: dimensione dei tubi, configurazione dei percorsi, presenza di carichi concentrati, strutture disponibili per l'ancoraggio, movimenti per dilatazione termica. La distanza massima ammessa tra i supporti è riportata nella tabella 5.1, salvo diverse prescrizioni riportate sulle norme dei singoli impianti (ad esempio impianti antincendio). I supporti devono essere ancorati alle strutture con uno dei seguenti dispositivi:

- profilati ad omega
- tasselli di espansione a soffitto
- mensole alle pareti
- staffe e supporti apribili a collare.

In ogni caso i supporti devono essere previsti e realizzati in maniera tale da non consentire la trasmissione di rumore e vibrazioni dalle tubazioni alle strutture. Le tubazioni convoglianti fluidi caldi devono avere supporti che consentano i movimenti dovuti alla dilatazione termica. In particolare supporti a pattino con interposta bronzina antifrizione per diametri fino a DN125, supporti a rullo per diametri superiori. Ove strettamente necessario, e dietro approvazione esplicita della Direzione Lavori, possono essere usati supporti a pendolo; in ogni caso la deflessione angolare del tirante, dovuta ai movimenti di dilatazione termica, deve essere contenuta entro 4°. Nella tabella 5.2 sono riportate le dimensioni minime dei tiranti. Se lo spazio disponibile non consentisse le prescritte lunghezze dei tiranti occorre ricorrere a sospensioni a molla. Le tubazioni devono essere sostenute da selle di sostegno, di tipo approvato e scelte in relazione al carico. Tali selle devono avere altezza maggiore dello spessore dell'eventuale isolamento. Posa diretta su profilati delle tubazioni non coibentate può essere realizzata solo dietro approvazione esplicita della Direzione Lavori. Non è ammessa l'interruzione dell'isolamento in corrispondenza dei supporti; l'attraversamento dell'isolamento deve essere realizzato, ove strettamente necessario, in maniera tale da avere superfici rifinite e da evitare danneggiamenti dell'isolamento per i movimenti di dilatazione termica. Le selle dei supporti mobili devono avere lunghezza tale da assicurare un appoggio sicuro sul rullo sottostante, sia a caldo che a freddo. Le tubazioni fredde coibentate devono essere sostenute in maniera da garantire la continuità della barriera vapore. Non è ammessa alcuna soluzione di continuità dell'isolamento. Devono essere previsti gusci di sostegno semicircolari in lamiera zincata, posti all'esterno della tubazione isolata. In tabella 5.3 sono riportate le dimensioni minime di tali gusci. I collari di fissaggio, le mensole e le staffe per tubazioni di acciaio nero devono essere verniciati con due mani di vernice antiruggine previa accurata pulizia delle superfici. I collari di fissaggio per tubazioni di acciaio zincato devono essere zincati. Con le tubazioni non ferrose deve essere evitato il contatto diretto fra il metallo e l'acciaio.

DIAMETRO TUBAZIONE	DIAMETRO NOMINALE	DISTANZA ORIZZONTALE	DISTANZA VERTICALE
3/4"	DN 20 o inferiore	1,5	1,6
da 1" a 1 1/2"	da DN 20 a 40	2,0	2,4
da 2" a DN 65	da DN 50 a 65	2,5	3,0
	DN 80	3,0	4,5
	da DN 100 a 125	4,2	5,7
	DN 150	5,1	8,5
	DN 200	5,7	11,0
	DN 250	6,6	14,0
	DN 300 ed oltre	7,0	16,0

Tabella 2 - Distanza massima ammissibile tra i supporti

DISTANZA DAL PUNTO FISSO	LUNGHEZZA MINIMA TIRANTE
[m]	[m]
sino a 20	0,3
da 20 a 30	0,7
da 30 a 40	1,2

DIAMETRO TUBAZIONE	DIAMETRO BARRA FILETTATA
(Diametro Nominale)	[mm]
sino a DN 50	8
da DN 65 a DN 100	10
da DN 125 a DN 200	16
da DN 250 a DN 300	20
da DN 350 a DN 400	24
DN 400	30

Tabella 3 - Dimensioni tiranti filettati

DIAMETRO TUBAZIONI	LUNGHEZZA	SPESSORE
(Diametro Nominale)	[mm]	[mm]
sino a DN 80	300	1,3
DN 100	300	1,6
DN 125	380	1,6
DN 150	450	1,6
DN 200	600	2

Tabella 4 - Dimensioni minime dei gusci di sostegno per tubazioni fredde coibentate**[7] MODALITÀ DI INSTALLAZIONE**

Alcune delle seguenti prescrizioni valgono essenzialmente per tubazioni convoglianti acqua per usi termici e sanitari; le tubazioni per gas combustibile devono conformarsi al D.M. 24/11/84, quelle per impianti antincendio devono conformarsi alle norme relative. Tubazioni posate con spaziature sufficienti a consentire agevole saldatura, eventuale smontaggio, nonché la facile esecuzione del rivestimento isolante. Particolare riguardo ai sostegni in corrispondenza delle connessioni con pompe, batterie, valvole, ecc. affinché il peso non gravi sulle flange di collegamento. Circuiti perfettamente equilibrati inserendo, dove indicato sui disegni o comunque necessario, valvole o diaframmi di taratura. Tubazioni montate in maniera tale da consentire il completo svuotamento dei circuiti e

l'eliminazione dell'aria. Scarichi accessibili per le ispezioni e la sostituzione degli organi di intercettazione e muniti di tappo. Sfoghi d'aria realizzati con barilotti di raccolta aria; intercettazioni in posizioni accessibili e, possibilmente, centralizzate. Collegamento delle tubazioni alle apparecchiature sempre eseguito con flange o con bocchettoni in tre pezzi. Collegamenti tra tubazioni in acciaio e tubazioni metalliche non ferrose realizzati con interposizione di materiale dielettrico. Nel caso di posa in tubazioni incassate a pavimento od a parete, le tubazioni devono essere rivestite con guaine isolanti di spessore minimo 9 mm. Le tubazioni in acciaio nero devono essere pulite prima o dopo il montaggio, con spazzola metallica: successiva verniciatura con due mani di antiruggine resistente alla temperatura del fluido passante, ognuna di colore diverso; la seconda mano applicata solo dopo approvazione della Direzione Lavori. Sulle tubazioni, nelle posizioni indicate sui disegni o concordate con la Direzione Lavori correnti ad altezza d'uomo predisporre attacchi per inserimento di termometri, manometri e strumenti di misura in genere. Tutti gli attraversamenti di pareti e pavimenti devono avvenire in manicotti di acciaio zincato, forniti dalla Ditta: essi devono essere installati e sigillati nei relativi fori prima della posa delle tubazioni. Il diametro dei manicotti deve essere di una grandezza superiore a quella dei tubi passanti, al lordo di isolamento. Le estremità devono sporgere dal filo esterno di pareti e solette di almeno 25 mm. I manicotti passanti attraverso le solette devono essere posati prima nel getto di calcestruzzo ed otturati in modo da impedire eventuali penetrazioni. Lo spazio libero fra tubo e manicotto deve essere riempito con lana di roccia od altro materiale incombustibile; estremità sigillate con stucco. Più manicotti devono essere disposti affiancati, su un supporto comune poggiante sul solaio, per mantenere lo scarto ed il parallelismo dei manicotti. Nel caso di attraversamento dei giunti di dilatazione dell'edificio, prevedere dei manicotti distinti da un lato e dall'altro del giunto, come pure dei giunti flessibili con gioco sufficiente a compensare i movimenti relativi.

[8] COMPENSAZIONE DELLE DILATAZIONI

Nelle distribuzioni, nel collegamento dei tubi ai supporti e negli ancoraggi si dovrà tenere conto delle dilatazioni e costruzioni dei tubi. Ove possibile tali movimenti saranno assorbiti dalle curve e dal tracciato dei tubi, ed i supporti dovranno essere previsti in questo senso. I compensatori di dilatazione eventualmente necessari saranno del tipo plurilamellare in acciaio inox, con estremità a saldare per le tubazioni zincate. Per le tubazioni di acqua refrigerata e/o fredda, se richiesto, potranno essere usati compensatori in neoprene. La pressione nominale dei compensatori non sarà mai inferiore a PN 6, e comunque sarà adeguata alle condizioni di temperatura e pressione del fluido. Compensazione delle dilatazioni attuata unicamente con giunti di dilatazione del tipo a snodo da installare nel numero e nel tipo occorrenti. La relativa documentazione di calcolo deve essere sottoposta per approvazione alla Direzione Lavori. E' ammesso compensare le dilatazioni dei tratti rettilinei con i bracci relativi ai cambiamenti di direzione delle tubazioni, sempre che non si vengano a creare spinte eccessive non compatibili con le strutture esistenti e le apparecchiature collegate. Uso di compensatori di dilatazione assiali consentito solo in casi eccezionali con esplicita approvazione della Direzione Lavori. Per il calcolo dell'allungamento delle tubazioni di acciaio, considerare un valore di 0,012 mm per metro lineare e per grado centigrado di differenza fra temperatura del fluido e temperatura ambiente al momento dell'installazione. Per tubazioni acqua surriscaldata ed acqua calda considerare la massima temperatura (di mandata) anche per le tubazioni di ritorno.

[9] Verniciature finali e identificazione

Tutte le tubazioni non coibentate devono essere verniciate con colori a norma e comunque approvati dalla D.L. Tutte le tubazioni devono avere le fascette colorate di identificazione secondo le norme UNI e l'indicazione dei sensi di percorrenza dei fluidi. I circuiti in partenza dai collettori devono essere identificati con targhette indicatrici.

[10] COLLAUDI E MESSA IN FUNZIONE

Tubazioni per acqua

Le tubazioni, al termine del montaggio, e prima del completamento delle opere murarie nonché dell'esecuzione dei rivestimenti coibenti, devono essere sottoposte a prova di pressione idraulica. Tranne casi speciali per cui si rimanda alle prescrizioni relative, per pressioni d'esercizio inferiori a 10 bar la pressione di prova deve essere 1,5 volte la pressione stessa d'esercizio, con un minimo di 6 bar per i circuiti aperti. Per pressioni maggiori la prova idraulica deve essere eseguita ad una pressione di 5 bar superiore a quella d'esercizio. Il sistema deve essere mantenuto in pressione per 4 ore; durante tale periodo deve essere eseguita una ricognizione allo scopo di identificare eventuali perdite. La prova si considera superata se il manometro di controllo non rileva cadute di pressione superiori a 0,3 bar per tutto il tempo stabilito. Dopo la prova idraulica e prima della messa in esercizio degli impianti, le tubazioni devono essere accuratamente lavate. Il lavaggio deve essere effettuato scaricando acqua dagli opportuni drenaggi sino a che essa non esca pulita. Il controllo finale dello stato di pulizia ha luogo alla presenza della Direzione Lavori. Il riempimento dell'impianto deve essere effettuato immediatamente dopo le operazioni di lavaggio. Per tubazioni in circuito aperto rifarsi alle prescrizioni UNI. Le tubazioni di distribuzione di acqua calda sia in circuito chiuso che di consumo con produzione centralizzata devono essere sottoposte ad una prova idraulica a caldo. Per le tubazioni in circuito chiuso la prova va effettuata ad una temperatura pari alla temperatura massima di progetto. Per le tubazioni di distribuzione di acqua calda di consumo, la prova va effettuata dopo la messa in funzione dell'impianto di preparazione acqua calda, alla pressione di esercizio, per non meno di due ore consecutive, ad un valore di temperatura iniziale maggiore di almeno 10°C al massimo valore di temperatura raggiungibile nell'esercizio. La prova ha lo scopo di accertare gli effetti delle dilatazioni termiche sulle tubazioni. La rilevazione a vista degli effetti sulle parti accessibili e quella indiretta sulle parti non accessibili deve constatare il libero scorrimento delle tubazioni, particolarmente in corrispondenza degli

attraversamenti delle strutture murarie, senza danneggiamenti alle strutture stesse e senza deformazioni non previste a calcolo delle tubazioni.

Disinfezione

La distribuzione di acqua potabile dopo il lavaggio, e prima della messa in funzione, deve essere sottoposta ad una disinfezione mediante immissione di cloro gassoso o miscela di acqua e cloro gassoso o soluzione di ipoclorito di sodio. Si deve procedere infine al risciacquo finale con acqua potabile sino a quando il fluido scaricato non assume le caratteristiche chimiche e batteriologiche dell'acqua di alimentazione. La disinfezione va effettuata secondo le indicazioni della norma sperimentale UNI 9182 "Impianti di alimentazione e distribuzione di acqua".

Collaudo Tubazioni per impianto di scarichi acque nere/grigie

Il collaudo degli impianti di scarico si compone di prove e verifiche da effettuare sia in corso d'opera che ad impianto ultimato, secondo quanto riportato nella normativa italiana UNI 9183:1987, sostituita dalla UNI EN 12056-1 e UNI EN 12056-5. Prova di tenuta all'acqua: va effettuata in corso d'opera, e consiste in:

- isolare un tronco alla volta;
- riempire il tronco interessato con acqua;
- incrementare la pressione interna a 20 kPa e mantenerla per 1 ora;
- durante la prova non si devono manifestare perdite di nessun tipo.

Prova di evacuazione: va effettuata ad impianto ultimato e consiste in:

- scaricare contemporaneamente gli apparecchi previsti dal calcolo della portata massima contemporanea per ogni colonna dell'impianto.
- Verificare che l'evacuazione sia regolare e priva di rigurgiti, ribollimenti o variazioni di regime;
- Verificar che i vasi possano scaricare oggetti leggeri quali carta, mozziconi di sigaretta, fiammiferi, ecc.

Art. 2) Tipologie di tubazioni

A seconda di quanto prescritto negli elaborati di progetto, potranno essere usati i seguenti tipi di tubazioni:

[1] TUBAZIONI IN ACCIAIO NERO TRAFILATO

Senza saldatura longitudinale (Mannesmann) secondo UNI EN10255 (tubi di acciaio non legato adatti ad essere saldati e filettati) e 7287/86 (tubi lisci bollitori - diametri espressi in mm). La raccorderia sarà di tipo unificato, con estremità a saldare per saldatura autogena all'arco elettrico o al cannello ossiacetilenico. I tratti da saldare dovranno essere perfettamente allineati e posti in asse e la saldatura dovrà avvenire in più passate (almeno due) previa preparazione dei lembi con smusso a "V". Tutte le variazioni di diametro dovranno essere realizzate con tronchi di raccordo conici, con angolo di conicità non superiore a 15°. Per quanto riguarda le curve ammesso di piegare direttamente il tubo (con piegatubi idraulico o meccanico) solo per i diametri inferiori a 40 mm. Il tubo piegato non dovrà presentare corrugamenti o stiramenti altrimenti non sarà accettato. Per collegamenti che debbano essere facilmente smontati (ad esempio tubazioni - serbatoi o valvole di regolazione - tubazioni o simili) si useranno bocchettoni a tre pezzi (con tenuta realizzata mediante guarnizione O.R. o metodo analogo) o giunti a flange. Tutte le tubazioni nere saranno protette con due mani di antiruggine di colore diverso (ad esempio rosso e giallo). La verniciatura dovrà essere ripresa, dopo avvenuta la posa delle tubazioni, in tutti i punti in cui risulti danneggiata. Qualora richiesto (ad esempio per tubazioni di scarico) si useranno tubazioni

UNI 7287 catramate esternamente ed internamente. La catramatura dovrà essere accuratamente ripresa anche all'interno nelle zone danneggiate dalle saldature.

[2] TUBAZIONI IN ACCIAIO ZINCATO

Senza saldatura longitudinale (Mannesmann) secondo UNI EN10255 (tubi di acciaio non legato adatti ad essere saldati e filettati) e 7287/86 (tubi lisci bollitori - diametri espressi in mm) zincati a bagno dopo la formatura per i diametri superiori. Zincatura secondo UNI EN 10240. Per i primi si useranno raccordi in ghisa malleabile (zincati) del tipo a vite e manicotto. La tenuta sarà realizzata con canapa e mastice di manganese, oppure preferibilmente con nastro di PTFE. Per i collegamenti che debbono essere facilmente smontati (ad esempio tubazioni-serbatoi o valvole di regolazione-tubazioni o simili) si useranno bocchettoni a tre pezzi, con tenuta a guarnizione O.R. o sistema analogo. Per i secondi si potranno prefabbricare dei tratti mediante giunzioni e raccorderia a saldare (ovviamente prima della zincatura), come descritto riguardo alle tubazioni nere. Le estremità dei tratti così eseguiti verranno flangiate. I vari tratti verranno quindi fatti zincare a bagno internamente ed esternamente. La giunzione fra i vari tratti prefabbricati avverrà per flangiatura, con bulloni pure zincati. È assolutamente vietata qualsiasi saldatura su tubazioni zincate. Se richiesto, le tubazioni zincate saranno del tipo catramato e iutate (la catramatura-iutatura sarà ripresa anche sui raccordi). Le tubazioni di acciaio zincato non devono essere impiegate per convogliare acqua con temperatura superiore a 60°C e con durezza inferiore a 10°F. Inoltre non devono mai essere precedute da tubazioni o serbatoi in rame. Le tubazioni non devono essere piegate a caldo oppure a freddo per angoli superiori a 45° e non devono essere sottoposte a saldature sia autogena che elettrica. Le estremità dei tubi dopo il taglio e la filettatura devono essere prive di bave ed in caso devono essere fresate. È prescritto l'uso di bocchettoni a tre pezzi a filetto conico ogni 10 m e comunque dove è necessario per rendere facile la smontabilità. L'impiego di riduzioni è obbligatorio sulle diramazioni a T inferiori di 2" alla dimensione della tubazione principale. I lubrificanti per il taglio ed i prodotti per la tenuta non possono contenere:

- oli minerali o grafite;
- additivi, solubili o no, contenenti prodotti a base di cloro, fosforo e zolfo;
- sostanze in genere che possono compromettere la potabilità dell'acqua.

Le tubazioni interrate o comunque non più ispezionabili devono essere protette con nastri adesivi non putrescibili, anticorrosione.

[3] TUBAZIONI IN POLIETILENE AD ALTA DENSITÀ

I tubi e i pezzi speciali dovranno avere caratteristiche rispondenti alle norme: UNI 10910 - Istituto Italiano dei Plastici 312 - UNI EN 12201,1:2004 - Sistemi di tubazioni di materia plastica per la distribuzione dell'acqua - Polietilene (PE). Generalità: le tubazioni usate per condotte idriche in pressione dovranno rispettare le pressioni nominali richieste, non riportare abrasioni o schiacciamenti. Sulla superficie esterna dovranno essere leggibili: nome del produttore, sigla IIP, diametro, spessore, SDR, tipo di Polietilene, data di produzione, norma di riferimento; inoltre il tubo PE dovrà avere minimo n. 4 linee coestruse (azzurre per tubo acqua e gialle per tubo gas) lungo la generatrice. Il colorante utilizzato per la coestrusione deve essere dello stesso compound utilizzato per il tubo. La giunzione dei tubi, dei raccordi, dei pezzi speciali e delle valvole di polietilene deve essere conforme alle corrispondenti prescrizioni del pr EN 1555-5 e deve essere realizzata, a seconda dei casi, mediante:

- saldatura di testa per fusione, mediante elementi riscaldanti (termoelementi) in accordo a UNI 10520;
- saldatura per fusione, mediante raccordi elettrosaldabili in accordo a UNI 10521;
- raccordi con appropriato serraggio meccanico con guarnizione (vedi UNI 9736), aventi caratteristiche idonee all'impiego.

Dovranno comunque essere usati i raccordi o pezzi speciali di altro materiale (polipropilene, resine acetaliche, materiali metallici) previsti in progetto e ritenuti idonei dalla D.L.. Per diametri fino a mm 110, per le giunzioni di testa fra tubi, sono in uso appositi manicotti con guarnizione circolare torica ed anello di battuta. Prima della saldatura i tubi di polietilene dovranno essere perfettamente puliti con adeguate attrezzature da qualsiasi materiale estraneo che possa viziare il futuro esercizio della condotta. Sulle teste da saldare la pulizia dovrà avvenire sia all'esterno che all'interno per almeno 10 cm di lunghezza. Eventuali deformazioni o schiacciamenti delle estremità dovranno essere eliminate con tagli o corrette utilizzando le ganasce della macchina saldatrice. Le superfici da collegare con manicotto elettrico (elettrosaldabile) dovranno essere preparate esclusivamente a mezzo di apposito raschiatore meccanico per eliminare eventuali ossidazioni della superficie del tubo. Le macchine ed attrezzature usate per il montaggio delle tubazioni in polietilene dovranno essere preventivamente approvate dalla D.L. I tubi da saldare dovranno essere appoggiati su appositi rulli di scorrimento ed essere tenuti dalla stessa attrezzatura in posizione perfettamente coassiale. Prima della saldatura, se le facce da unire non si presentano perfettamente parallele e combacianti, le estremità dovranno essere intestate con apposita attrezzatura a rotelle in maniera da rispondere a questo requisito. Prima della saldatura le tubazioni dovranno essere perfettamente asciutte, prive di qualsiasi traccia di umidità. Nel corso della saldatura e per tutto il tempo di raffreddamento, la zona interessata dovrà essere protetta da sole diretto, pioggia, neve, vento e polvere. La gamma di temperatura dell'ambiente ammessa

durante le operazioni dovrà essere compresa fra 0 e 40 gradi centigradi. A saldatura avvenuta la protezione dovrà garantire un raffreddamento graduale ed il sistema di bloccaggio dei tubi sulla macchina saldatrice dovrà garantire la ferma posizione fino a raffreddamento. La sezione dei cordoni di saldatura dovrà presentarsi uniforme, di superficie e larghezza costanti, senza evidenza di soffiature od altri difetti. Al termine delle operazioni di saldatura sull'ultima testa di tubo dovrà essere posto idoneo tappo ad espansione per garantire il mantenimento della pulizia all'interno della condotta. Alla posa delle tubazioni sul fondo dello scavo si procederà solo con adeguati mezzi d'opera per evitare deformazioni plastiche e danneggiamento alla superficie esterna dei tubi dopo aver verificato la rispondenza plano-altimetrica degli scavi in funzione delle prescrizioni progettuali e della D.L.. Eventuali variazioni potranno essere consentite in presenza di eventuali ostacoli dovuti alla presenza di altri sottoservizi non suscettibili di spostamento e preventivamente autorizzate dalla D.L.. In quei casi, prima di ogni variazione delle livellette, dovrà preventivamente essere studiato il nuovo intero profilo di progetto, da sottoporre ad espressa autorizzazione della D.L. I tubi e i pezzi speciali dovranno avere caratteristiche rispondenti alle norme: UNI EN 1220-1+5/04, Istituto Italiano dei Plastici 312, D.M. n. 174 del 06/04/2004 (sostituisce la Circolare Ministero Sanità n. 102 del 02/12/78). Tubo Polietilene ad Alta Densità PE 100 a norma UNI EN 12201 colore nero con righe azzurre coestruse longitudinali, segnato ogni metro con sigla produttore, data di produzione, marchio e numero distintivo IIP, diametro del tubo, pressione nominale non inferiore a PN16, norma di riferimento; prodotto da azienda certificata ISO 9000, pressione di esercizio 16 bar. Le tubazioni usate per condotte idriche in pressione dovranno rispettare le pressioni nominali richieste, non riportare abrasioni o schiacciamenti. Sulla superficie esterna dovranno essere leggibili: nome del produttore, sigla IIP, diametro, spessore, SDR, tipo di Polietilene, data di produzione, norma di riferimento; inoltre il tubo PE dovrà avere minimo n. 4 linee coestruse (azzurre per tubo acqua e gialle per tubo gas) lungo la generatrice. Il colorante utilizzato per la coestruzione deve essere dello stesso compound utilizzato per il tubo. La giunzione dei tubi, dei raccordi, dei pezzi speciali e delle valvole di polietilene devono essere conformi alle corrispondenti prescrizioni UNI EN 12201-1+5/04 e devono essere realizzate, a seconda dei casi, mediante:- saldatura di testa per fusione, mediante elementi riscaldanti (termoelementi) in accordo a UNI 10520/97;- saldatura per fusione, mediante raccordi elettrosaldabili in accordo a UNI 10521/97;- raccordi con appropriato serraggio meccanico con guarnizione (vedi UNI 9736/90), aventi caratteristiche idonee all'impiego. Dovranno comunque essere usati i raccordi o pezzi speciali di altro materiale (polipropilene, resine acetaliche, materiali metallici) previsti in progetto e ritenuti idonei dalla D.L.. Per diametri fino a mm 110, perle giunzioni di testa fra tubi, sono in uso appositi manicotti con guarnizione circolare torica ed anello dibattuta. Prima della saldatura i tubi di polietilene dovranno essere perfettamente puliti con adeguate attrezzature da qualsiasi materiale estraneo che possa viziare il futuro esercizio della condotta. Sulle teste da saldare la pulizia dovrà avvenire sia all'esterno che all'interno per almeno 10 cm di lunghezza. Eventuali deformazioni o schiacciamenti delle estremità dovranno essere eliminate con tagli o corrette utilizzando le ganasce della macchina saldatrice. Le superfici da collegare con manicotto elettrico (elettrosaldabile) dovranno essere preparate esclusivamente a mezzo di apposito raschiatore meccanico per eliminare eventuali ossidazioni della superficie del tubo. Le macchine ed attrezzature usate per il montaggio delle tubazioni in polietilene dovranno essere preventivamente approvate dalla D.L.. I tubi da saldare dovranno essere appoggiati su appositi rulli di scorrimento ed essere tenuti dalla stessa attrezzatura in posizione perfettamente coassiale. Prima della saldatura, se le facce da unire non si presentano perfettamente parallele e combacianti, le estremità dovranno essere intestate con apposita attrezzatura a rotelle in maniera da rispondere a questo requisito. Prima della saldatura le tubazioni dovranno essere perfettamente asciutte, prive di qualsiasi traccia di umidità. Nel corso della saldatura e per tutto il tempo di raffreddamento, la zona interessata dovrà essere protetta da sole diretto, pioggia, neve, vento e polvere. La gamma di temperatura dell'ambiente ammessa durante le operazioni dovrà essere compresa fra 0 e 40 gradi centigradi. A saldatura avvenuta la protezione dovrà garantire un raffreddamento graduale ed il sistema di bloccaggio dei tubi sulla macchina saldatrice dovrà garantire la ferma posizione fino a raffreddamento. La sezione dei cordoni di saldatura dovrà presentarsi uniforme, di superficie e larghezza costanti, senza evidenza di soffiature od altri difetti. Al termine delle operazioni di saldatura sull'ultima testa di tubo dovrà essere posto idoneo tappo ad espansione per garantire il mantenimento della pulizia all'interno della condotta. Alla posa delle tubazioni sul fondo dello scavo si procederà solo con adeguati mezzi d'opera per evitare deformazioni plastiche e danneggiamento alla superficie esterna dei tubi dopo aver verificato la rispondenza plano-altimetrica degli scavi in funzione delle prescrizioni progettuali e della D.L.. Eventuali variazioni potranno essere consentite in presenza di eventuali ostacoli dovuti alla presenza di altri sottoservizi non suscettibili di spostamento e preventivamente autorizzate dalla D.L.. In quei casi, prima di ogni variazione delle livellette, dovrà preventivamente essere studiato il nuovo intero profilo di progetto, da sottoporre ad espressa autorizzazione della D.L.. Le guarnizioni impiegate negli acquedotti dovranno essere realizzate esclusivamente con materiale atossico, secondo il D.M. n. 174 del 06/04/2004 "Regolamento concernente i materiali e gli oggetti che possono essere utilizzati negli impianti fissi di captazione, trattamento, adduzione e distribuzione delle acque destinate al consumo umano." Il tubo in polietilene ad alta densità per acqua e per gas è impiegabile solo per tratti interrati. La posa in opera e le giunzioni dei tubi per GAS dovranno rispettare scrupolosamente il D.M. 12/4/96, il D.M. 24/11/84 ("Norme di sicurezza antincendio per il trasporto, la distribuzione, l'accumulo e l'utilizzazione del gas naturale con densità non superiore a 0,8" e successive modificazioni), la norma UNI 7129:2008. Le tubazioni per uso ANTINCENDIO saranno del tipo PN 16.

[4] TUBAZIONI IN PVC E POLIETILENE AD ALTA DENSITÀ PER SCARICHI

Tubazioni in polietilene ad alta densità

Saranno di dimensioni conformi alle norme ISO R161, UNI 8451 sostituita dalla UNI EN 1519,1:2001 - Sistemi di tubazioni di materia plastica per scarichi (a bassa ed alta temperatura) all'interno dei fabbricati - Polietilene (PE) - Specificazioni per i tubi, i raccordi ed il sistema. La raccorderia e le giunzioni saranno del tipo a saldare; la saldatura potrà essere o del tipo a specchio (eseguita con

apposita attrezzatura, seguendo scrupolosamente le prescrizioni del costruttore) o del tipo con manicotto a resistenza (anche per questo tipo di raccordo saranno seguite scrupolosamente le prescrizioni del costruttore). Sulle condotte principali od orizzontali potranno essere usate giunzioni a bicchiere, con guarnizioni di tenuta ad O.R. o a lamelle multiple; tali giunti serviranno per consentire le dilatazioni. Il collegamento ai singoli apparecchi sanitari avverrà con tronchi terminali speciali di tubo in polietilene, con guarnizione a lamelle multiple in gomma. Il collegamento a tubazioni di ghisa potrà avvenire con giunto a bicchiere sulla tubazione di ghisa, con guarnizione in gomma a lamelle multiple o ad O.R. Per questo tipo di collegamento sarà ammessa anche l'adozione di una delle seguenti soluzioni:

- giunti a collare in gomma, con manicotto esterno metallico di serraggio a viti;
- tappo di gomma (sul terminale della tubazione in ghisa) con fori a labbri profilati in modo tale da infilarvi le tubazioni di polietilene, con garanzia di tenuta.

Per i collegamenti che dovranno essere facilmente smontati (sifoni, tratti di ispezione ecc.) si useranno giunti con tenuta ad anello in gomma OR. e manicotto esterno avvitato.

Tubazioni in PVC

Tubazioni in PVC tipo 302 pesante, compresi pezzi speciali, supporti e sfridi. Riferimento al diametro esterno. UNI EN 1329-1 Sistemi di tubazioni di materia plastica per scarichi (a bassa ed alta temperatura) all'interno dei fabbricati – Policloruro di vinile non plastificato (PVC-U) – Specifiche per tubi, raccordi e per il sistema. N.B.: I singoli pezzi speciali sono ragguagliati all'elemento ordinario di uguale diametro, secondo le seguenti larghezze: curve, gomiti m 1; braghe semplici m 1,25; braghe doppie e ispezioni (tappo compreso) m 1,75; sifoni m 2, 75; riduzioni m 1 di tubo del diametro più piccolo. Ai fini del computo le porzioni sub-orizzontali appese vengono maggiorate del 25% rispetto alla lunghezza.

[5] TUBAZIONI IN POLIPROPILENE "SILENZIATO" PER SCARICHI

Tubazioni a più strati (coestrusi) in polipropilene "silenzioso" per scarichi all'interno di edifici (in struttura) conformi alle norme UNI EN 1451-1:2000 e agli standard previsti dalle norme UNI EN 12056:2000, caratterizzate da un livello massimo di pressione sonora non superiore a 17,5 dB(A) misurato mediante prova di laboratorio e con certificazioni dell'abbattimento acustico il tutto secondo DIN EN 14366, realizzate con:

- uno strato interno in polipropilene copolimero (PP-C) altamente resistente allo schiacciamento e alle aggressioni chimiche;
- uno strato intermedio in polipropilene (PP) con aggiunta di fibre minerali di appesantimento e silenzioso resistente agli urti anche alle basse temperature;
- un ulteriore strato esterno in polipropilene copolimero (PP-C) resistente alle sollecitazioni esterne e agli agenti atmosferici.

Raccorderia e giunzioni in polipropilene "silenzioso", pure conformi alla predetta normativa, del tipo a bicchiere con guarnizione ad anello O.R. in elastomero o a lamelle multiple.

Staffaggi ed ancoraggi anti-vibrazioni (esempio collari di sostegno o simili insonorizzati) in acciaio zincato e/o verniciato dotati di anello in elastomero, oppure interamente in materiale plastico, forniti, ove esistono, dalla stessa casa costruttrice delle tubazioni, il tutto realizzato ed installato come da specifiche di Elaborato e in ogni caso secondo la suddetta normativa.

[6] TUBAZIONI MULTISTRATO

Tubazione multistrato, conforme alle norme UNI EN ISO 21003-2:2011, adatta ad una pressione di esercizio di 16 bar a 20°C e 10 bar a 90°C, difficilmente infiammabile, costituita da tre strati:

- uno strato interno in PE-X (polietilene reticolato);
- uno strato intermedio in lega di alluminio saldato longitudinalmente e strettamente aderente allo strato interno;
- un ulteriore strato esterno in PEAD.

Il tubo dovrà essere adatto anche al trasporto di acqua potabile per usi alimentari. Dovrà poter essere piegato al piegatubi senza

schiacciarsi né danneggiarsi.

La raccorderia sarà tutta esclusivamente in ottone e potrà essere:

- del tipo a stringere, a compressione, con giunti a guarnizione OR, anelli antisfilamento e dadi di serraggio;
- del tipo a pressare con apposito attrezzo, con giunto a guarnizione OR e tronchetto di tubo esterno in acciaio inox, da pressare.

I tubi, ove montati a vista, dovranno essere del tipo in barre, perfettamente diritti, installati a perfetta regola d'arte con curve eseguite tutte possibilmente al piegatubi, seguendo scrupolosamente le indicazioni della casa costruttrice con fissaggi a parete del tipo a clips a doppia mezza luna in plastica robusta.

Solo per installazioni incassate si accetterà il tubo in rotoli, posto sempre in opera a perfetta regola d'arte.

Il tubo dovrà portare la prescritta marcatura esterna e dovrà essere adatto all'impiego per acqua potabile

Salvo specifiche indicazioni diverse riportate in altri elaborati di progetto, le tubazioni avranno le caratteristiche indicate nella seguente tabella:

Diametro esterno (mm)	Spessore (mm)
16	2,25
20	2,5
26	3,0
32	3,0
40	3,5
50	4,0
63	4,5

Tabella 5 – Tubazioni

[7] RETI DI SCARICO

PRESCRIZIONI DI POSA SECONDO LA VECCHIA NORMA UNI 9183

Tubazioni orizzontali

Le tubazioni orizzontali devono essere installate in perfetto allineamento secondo il proprio asse, parallele alle pareti, con la pendenza di progetto. Il percorso delle tubazioni deve essere tale da non passare al di sopra di apparecchiature o materiali per i quali una possibile perdita possa provocare pericolo o contaminazione (per esempio tubazioni di acqua potabile, apparecchiature elettriche e simili). Quando questo non sia evitabile occorre realizzare una protezione a tenuta al di sotto delle tubazioni con proprio drenaggio in posizione defilata, connesso con la rete generale di scarico.

Tubazioni verticali

Anche le tubazioni verticali devono essere montate in perfetto allineamento secondo il proprio asse e parallele alle parti.

Raccordi, curve e pezzi speciali

I raccordi ed i pezzi speciali da impiegare devono soddisfare le prescrizioni precedentemente esposte e tali da consentire la corretta connessione, senza discontinuità negli allineamenti e nelle pendenze, fra le diverse parti. Le curve ad angolo retto non devono mai essere impiegate nelle tubazioni orizzontali ma solamente per la connessione fra tubazioni orizzontali e verticali. Sono sconsigliabili le derivazioni doppie piane ed i T. La connessione dalle diramazioni alle colonne deve avvenire preferibilmente con raccordi formanti angolo con la verticale vicino a 90°. Nei cambiamenti di sezione delle tubazioni di scarico devono essere utilizzate riduzioni eccentriche così da tenere allineata la generatrice superiore delle tubazioni da collegare.

Cambiamenti di direzione

I cambiamenti di direzione devono essere fatti con raccordi che non producano apprezzabili variazioni di velocità o altri effetti nocivi. Le connessioni in corrispondenza di spostamenti dell'asse delle colonne dalla verticale deve aver luogo con le avvertenze indicate nella corrispondente figura dell'appendice L alla norma UNI 9183.

Ispezioni

Devono essere previste ispezioni di diametro uguale a quello del tubo sino al diametro 100 mm e del diametro di 100 mm per tubi di diametro superiore, nelle seguenti posizioni:

- al termine della rete interna di scarico insieme al sifone e ad una derivazione;
- ad ogni cambio di direzione con angolo maggiore di 45°;
- ogni 15 m di percorso lineare per tubi con diametro sino a 100 mm ed ogni 30 m per tubi con diametro maggiore;
- ad ogni confluenza di due o più provenienze;
- alla base di ogni colonna.

Tutte le ispezioni devono essere accessibili; se necessario esse devono essere prolungate sino al pavimento o sino alla parete vicino alle quali si trovano. Davanti alle ispezioni devono essere lasciati gli spazi sufficienti per operare con gli utensili di pulizia (vedere appendice M alla UNI 9183). Apparecchi facilmente rimovibili possono fungere da ispezioni. Nel caso di tubi interrati con diametro uguale o superiore a 300 mm bisogna prevedere pozzetti di ispezione ad ogni cambio di direzione e comunque ogni 45/50 m.

Supporti

I supporti devono essere studiati in relazione al fissaggio alle strutture portanti ed alla natura del materiale delle tubazioni. Il fissaggio deve essere sicuro ed affidabile e, al tempo stesso, tale da non trasmettere rumori e vibrazioni alle strutture portanti. Le tubazioni vanno supportate in linea generale in corrispondenza di ogni bicchiere quando tale è la forma di accoppiamento o più in generale a queste distanze:

Tubazioni orizzontali	sino al diametro 50 mm	ogni 0,50 m
	sino al diametro 100 mm	ogni 0,80 m
	oltre il diametro 100 mm	ogni 1,00 m
Tubazioni verticali	qualsiasi diametro	ogni 2,50 m

Il materiale dei supporti non deve alterarsi e deve consentire lo smontaggio anche a distanza di anni.

Preferibilmente si deve usare l'acciaio zincato per i supporti delle tubazioni metalliche e minerali, i materiali plastici a contatto delle tubazioni plastiche soprattutto con lo scopo di non danneggiarle nelle operazioni di montaggio.

Punti fissi

Le tubazioni di materiale plastico, soggette a grandi variazioni di lunghezza per effetto termico, devono essere installate in modo di potersi dilatare o contrarre senza danneggiamenti. In linea generale si deve prevedere un punto fisso in corrispondenza di ogni derivazione o comunque a questi intervalli:

- 3 m per le diramazioni orizzontali;
- 4 m per le colonne verticali;
- 8 m per i collettori suborizzontali.

Nell'intervallo fra due punti fissi devono essere previsti giunti scorrevoli che consentano la massima dilatazione prevedibile. Sono da considerare punti fissi anche i tratti eventualmente incassati di lunghezza maggiore di 1 m. In caso di montaggio in cavedi non accessibili le uniche giunzioni ammesse per le tubazioni di materie plastiche sono quelle per incollaggio o per saldatura e la massima distanza fra due deve essere ridotta a 2 m.

Attraversamenti di pavimenti e pareti

Gli attraversamenti di pavimenti e pareti possono essere di tre tipi:

- per incasso diretto;
- con utilizzazione di un manicotto passante e materiale di riempimento fra tubazione e manicotto;
- liberi con predisposizione di fori di dimensioni maggiori del diametro esterno delle tubazioni.

Il materiale utilizzato a contatto delle tubazioni nei primi due casi deve essere tale da non danneggiare le tubazioni stesse anche a distanza di tempo. Nel caso di attraversamento di partizioni tagliafuoco (tipicamente i solai) si posizioneranno accuratamente gli appositi collari REI omologati, secondo le modalità di posa del Fabbriante, rilasciando la dichiarazione di corretta posa secondo la modulistica del Ministero dell'Interno.

Scarichi a pavimento

Gli scarichi a pavimento all'interno degli ambienti devono sempre essere sifonati e con un secondo attacco. A questo, al fine del mantenimento della tenuta idraulica possono essere collegati, se necessario, o lo scarico di un apparecchio (per esempio un lavabo), oppure un'alimentazione diretta d'acqua intercettabile a mano.

Art. 2.1) Installazione delle condotte

I diametri, i raccordi, le pendenze delle tubazioni in genere devono essere tali da garantire il libero deflusso dei fluidi in esse contenuti, senza dare luogo ad ostruzioni o comunque a depositi che possano, col tempo, comprometterne la funzione. Nei punti alti delle distribuzioni saranno previsti sistemi di sfogo aria, costruiti da barilotti e da valvoline di sfiato e nei punti bassi un sistema di scarico dell'acqua. Nel caso di tubazioni in vista o in controsoffitti o intercapedini convoglianti fluidi a temperature diverse, bisognerà evitare che vi sia trasmissione del calore anche di tipo convettivo, posando ad una quota più alta le tubazioni orizzontali convoglianti fluidi a temperatura maggiore. Quando le tubazioni passano attraverso i muri o pavimenti, saranno protetti da manicotti in ferro nero dello spessore di 2 mm fino alle superfici esterne, per permettere la dilatazione e l'assestamento. I tubi saranno posti in opera senza svergolarli o sfomarli e saranno a dovuta distanza dalle finestre, porte ed altre aperture. Non sono permessi tagli eccessivi ed indebolimenti delle strutture onde facilitarne la posa in opera dei tubi. Tutte le sbavature saranno eliminate dai tubi prima della posa in opera. Sarà permessa la piegatura dei tubi a freddo fino a 40 mm di diametro purché si usi un piegatubi idraulico o meccanico. I

tubi piegati che presentano pieghe, rughe ed altre deformazioni non saranno accettati. Le estremità delle tubazioni saranno ben chiuse o tappate subito dopo la messa in opera onde evitare che la sporcizia od altre sostanze estranee penetrino nell'impianto. Lo stesso dicasi per aperture delle apparecchiature.

[8] TUBAZIONI

Criteri di posa

Le tubazioni devono essere posate con distanze sufficienti a consentirne lo smontaggio ed a permettere la corretta esecuzione del rivestimento isolante. Il percorso deve essere tale da consentire il completo svuotamento delle tubazioni e l'eliminazione dell'aria. Le tubazioni di acqua calda devono essere dotate di compensatori di dilatazione e di punti fissi disposti in modo tale da far mantenere alla rete in ogni circostanza la configurazione voluta.

Localizzazioni non consentite

Le tubazioni di adduzione acqua non devono essere posate:

- all'interno di cabine elettriche;
- al di sopra di quadri ed apparecchiature elettriche;
- al di sopra di materiali che possono divenire pericolosi se bagnati dall'acqua;
- all'interno di immondezzai;
- all'interno di locali dove sono presenti sostanze inquinanti.

Collocazione relativa

Nei percorsi aerei orizzontali, le tubazioni di acqua fredda devono, in linea di principio, stare in posizione sottostante alle tubazioni percorse da fluidi caldi.

Posa incassata in strutture murarie

La posa incassata nelle strutture murarie è, in linea di principio da evitare. Quando, in casi del tutto particolari, non è possibile evitarlo, le tubazioni devono essere rivestite con guaine isolanti dello spessore minimo di 9 mm. I tubi flessibili di diametro sino a 20 mm, devono essere infilati in tubi contenitori, annegati nelle strutture, di dimensioni tali da consentirne l'infilamento e lo sfilamento.

Posa interrata delle tubazioni

Le tubazioni di acqua nei percorsi interrati devono essere posate ad almeno 1 metro di distanza, misurato fra le superfici esterne, rispetto alle tubazioni collettrici di scarichi di qualunque natura. La generatrice inferiore delle tubazioni d'acqua deve essere sempre al di sopra del punto più alto delle tubazioni di scarico. Le tubazioni metalliche devono essere protette contro l'azione aggressiva del terreno e contro il pericolo di venire percorse da correnti vaganti.

Attraversamenti di strutture verticali e orizzontali

Le tubazioni nell'attraversamento di strutture verticali e orizzontali quali pareti, pavimenti e soffitti devono essere all'interno di controtubi in acciaio zincato o in materiale plastico preventivamente installati. Il diametro dei controtubi deve essere di una grandezza superiore a quello dei tubi passanti, compreso l'eventuale rivestimento isolante. Le estremità dei controtubi devono sporgere dal filo esterno delle strutture di almeno 25 mm. Questa misura deve essere portata a 50 mm per i pavimenti dei locali soggetti a trattamento di lavaggio e disinfezione; i controtubi relativi devono essere di materiale resistente all'azione aggressiva delle sostanze presenti. Lo

spazio libero fra tubo e controtubi deve essere riempito con lana di vetro od altro materiale incombustibile. Le estremità devono essere sigillate con materiale appropriato durevole nel tempo.

Collegamenti alle apparecchiature

I collegamenti delle tubazioni alle apparecchiature devono essere sempre eseguiti con flange o con bocchettoni a tre pezzi.

Supporti

Le tubazioni flessibili vanno supportate in modo continuo. Le tubazioni rigide devono essere sostenute con supporti dimensionati in base a:

- peso delle tubazioni, valvole, raccordi, rivestimento isolante ed in generale di tutti i componenti sospesi;
- sollecitazioni dovute a sisma, prove idrostatiche, colpo d'ariete, intervento di valvole di sicurezza;
- sollecitazioni derivanti da dilatazioni termiche.

La posizione dei supporti deve essere scelta in base a:

- dimensione delle tubazioni;
- configurazione dei percorsi;
- presenza di carichi concentrati (pompe, valvole, ecc.);
- strutture disponibili per l'ancoraggio (profilati ad omega, tasselli ad espansione a soffitto, mensole a parete, staffe con sostegni apribili a collare, ecc.);
- movimenti per dilatazione termica.

La distanza massima ammessa fra i supporti è riportata nel prospetto in appendice T alla UNI 9183. I carichi concentrati vanno sempre supportati in modo indipendente. Tutti i supporti devono essere studiati e realizzati in modo da non trasmettere rumori e vibrazioni alle strutture.

Prescrizioni particolari di posa

Una serie di prescrizioni particolari di posa in relazione al materiale costituente le tubazioni è riportata in appendice U alla norma UNI 9182, alla quale si rimanda.

[9] COIBENTAZIONE

Tubazioni e serbatoi di acqua calda

Le tubazioni ed i serbatoi di accumulo di acqua calda devono essere termicamente isolati in conformità al D.P.R. N. 412/93 sul contenimento dei consumi energetici e successivi aggiornamenti.

Protezione anticondensa

Tutte le tubazioni di acqua fredda, in vista o non, soggette per qualunque durata di tempo al fenomeno della condensazione dell'umidità dell'aria sulla loro superficie, devono essere protette con rivestimento anticondensa che assicuri la perfetta secchezza della superficie esterna anche nelle peggiori condizioni di esercizio.

Protezione contro i rischi del gelo

Nei casi nei quali si teme il congelamento dell'acqua nelle tubazioni, bisogna isolarle con uno spessore adeguato di materiale coibente. Poiché però la coibentazione ritarda solamente la formazione di ghiaccio, per esposizioni molto prolungate delle tubazioni a temperatura di diversi gradi sotto lo zero (-5°C ed oltre), si devono proteggere le tubazioni con un mezzo riscaldante oppure creare un flusso continuo che impedisca lo stazionamento dell'acqua.

Identificazione

Le tubazioni devono essere contrassegnate con i colori regolamentari secondo UNI 5634 nonché identificate con targhette indicatrici in corrispondenza di ogni derivazione ed intercettazione.

Art. 2.2) Protezioni delle tubazioni

- [1] Tutte le tubazioni "nere", i supporti ed i manufatti in "ferro nero" saranno protetti da due mani di vernice antiruggine di tinta diversa. Tutte le apparecchiature verniciate, i manufatti le tubazioni ecc. la cui verniciatura sia stata intaccata prima della consegna dell'impianto, dovranno essere ritoccate o rifatte, con due mani di vernice antiruggine di tinta diversa. Il costo della verniciatura antiruggine delle tubazioni e di supporti sarà compreso nel costo unitario della tubazione in opera.

Art. 2.3) Prova delle condutture

- [1] Prima di iniziare l'applicazione dei materiali isolanti, prima della chiusura delle tracce, le condutture convoglianti fluidi in pressione dovranno essere collaudate idraulicamente e provate a tenuta, alla pressione di 2,5 atmosfere superiore a quelle di esercizio, per un periodo non inferiore alle 12 (dodici) ore. Dopo tale prova le tubazioni dovranno essere soffiate e lavate allo scopo di eliminare grasso, corpi estranei ecc. Tale operazione dovrà durare per un periodo sufficiente per garantire che tutto il sistema sia pulito e privo d'acqua, onde evitare l'eventuale pericolo di gelo. Le tubazioni di adduzione del gas saranno provate secondo le modalità indicate dalla norma UNI 7129:2008 e dal D.M. 12/4/96, allegando il relativo verbale di prova alle dichiarazioni di conformità di cui al D.M. 37/08.

Art. 2.4) Criteri di valutazione

- [1] Le quantità delle tubazioni verranno espresse in metri, suddivisi per diametri, oppure in chilogrammi: in questo secondo caso il peso sarà ottenuto moltiplicando lo sviluppo in lunghezza delle tubazioni (misurata sull'asse senza contare le parti sovrapposte) per il peso per metro desunto dalle rispettive tabelle di unificazione. In ogni caso (a meno che in altri capitoli del presente elaborato o in altri elaborati di progetto non sia esplicitamente detto di procedere con criteri diversi) si dovrà tener conto nel prezzo unitario in opera per metro o per kg di tubo dei seguenti oneri:

- costo di giunzioni, raccordi, pezzi speciali;
- costo dei materiali di consumo di qualsiasi tipo;

- verniciatura antiruggine per le tubazioni nere;
- costo dei supporti, collari, sostegni (completi di verniciatura antiruggine) e degli ancoraggi;
- onere per scarti e sfridi.

CAPITOLO 6. ISOLAMENTI TERMICI

Art. 3) Isolamenti condutture

Art. 3.1) ISOLAMENTO TUBAZIONI

- [1] Tutti gli isolamenti dovranno essere realizzati in conformità della Legge n. 10/91 sul contenimento dei consumi energetici, con particolare riferimento alla tabella di cui all'allegato B del DPR 412/93 e alla norma UNI 10376/94.

Conduttività termica utile dell'isolante a 40°C [W/m K]	Diametro esterno della tubazione [mm]					
	<20	20 a 39	40 a 59	60 a 79	80 a 99	>=100
0.03	13	19	26	33	37	40
0.032	14	21	29	36	40	44
0.034	15	23	31	39	44	48
0.036	17	25	34	43	47	52
0.038	18	28	37	46	51	56
0.04	20	30	40	50	55	60
0.042	22	32	43	54	59	64
0.044	24	35	46	58	63	69
0.046	26	38	50	62	68	74
0.048	28	41	54	66	72	79
0.05	30	44	58	71	77	84

Tabella 6 - Diametro tubazioni

- [2] Per i valori non riportati nella tabella si procede per interpolazione ed estrapolazione lineare arrotondando al valore superiore. Per valori di conduttività termica utile dell'isolamento differenti da quelli indicati in tabella, i valori minimi dello spessore del materiale isolante devono essere ricavati per interpolazione lineare dei dati riportati nella tabella stessa. I montanti verticali delle tubazioni devono essere posti all'interno del fabbricato in modo che l'isolamento termico dell'involucro edilizio sia posto tra l'ambiente esterno e la tubazione stessa; in questo caso gli spessori minimi dell'isolamento che risultano nella tabella devono essere moltiplicati per 0,5. Per tubazioni correnti entro strutture non affacciate né all'esterno né su locali non riscaldati, gli spessori di cui alla tabella devono essere moltiplicati per 0,3. Gli spessori indicati negli altri elaborati di progetto si intenderanno sempre misurati in opera secondo UNI 6267 del 31/07/1968 - Prodotti di fibre di vetro per isolamento termico ed acustico. Pannelli. Tolleranze dimensionali e di forma e relative determinazioni. Riferimento: UNI EN ISO 8497:1999 - 31/01/1999 - Isolamento termico - Determinazione delle proprietà di trasmissione termica in regime stazionario degli isolanti termici per tubazioni circolari. Le conduttività termiche dovranno essere documentate da certificati di istituti autorizzati e valutate a 50°C. A seconda di quanto previsto negli altri elaborati di progetto, si useranno i seguenti tipi di isolamento:

- A. Materassino di lana di vetro a fibra lunga, autoestinguento, leggermente apprettato con resina termoindurenti, ed incollato su foglio di carta. Il materassino sarà posto in opera con nastro adesivo (simile alla carta kraft) lungo le giunzioni ed avvolto poi con cartone ondulato (catramato per acqua fredda o refrigerata) e filo di ferro o rete zincata.
- B. Per tubazioni di acqua calda: coppelle di lana di vetro autoestinguento a fibra lunga, apprettata con resine termoindurenti, con conduttività termica non superiore a 0,035 W/m K e densità >60 kg/m³, legatura con filo di ferro zincato ogni 30 cm e finite all'esterno con foglio di carta kraft (sigillate alle giunzioni con nastro adesivo, pure in carta kraft), poste in opera avvolte con cartone ondulato e filo di ferro o rete zincata.
- C. Guaina (lastra per i diametri più elevati) di neoprene espanso a cellule chiuse, autoestinguento con conduttività termica non superiore a 0,041 W/m K. Il materiale sarà posto in opera incollato al tubo alle testate (per una lunghezza di almeno 5 cm) incollato lungo le giunzioni e sigillato lungo queste ultime con nastro adesivo (dello spessore di 2-3 mm) dello stesso materiale,

il tutto previa accurata pulitura delle superfici. Sia il collante che il nastro dovranno essere della stessa Casa produttrice dell'isolante. Se necessario, per raggiungere gli spessori richiesti, l'isolamento sarà in doppio strato, a giunti sfalsati. Ex classe 1 di reazione al fuoco.

Art. 3.2) Isolamento di valvole, dilatatori, pezzi speciali

- [1] Ove necessario e/o richiesto (ad esempio per tubazioni di acqua refrigerata, oppure per tubazioni poste all'esterno o in altri casi) dovranno essere isolati valvole, compensatori di dilatazione, filtri ad Y e simili. Il materiale usato sarà lo stesso di quello delle tubazioni rispettive. Nel caso di tubazioni isolate con neoprene o polietilene espanso, sarà ammesso l'uso di nastro dello stesso materiale adesivo e di spessore circa 3 mm disposto in più strati, fino a raggiungere uno spessore pari a quello dell'isolamento della tubazione. La finitura esterna dell'isolamento sarà dello stesso tipo di quella delle relative tubazioni, realizzata in modo da poter essere facilmente smontata senza distruggerla (gusci chiusi con clips). Se richiesto l'isolamento dei componenti per acqua refrigerata sarà realizzato con gusci di alluminio, entro i quali verrà schiumato in loco del poliuretano espanso. Rimarranno fuori del guscio i dadi dell'eventuale premistoppa.

Art. 3.3) Isolamento di serbatoi, scambiatori, ecc.

Si useranno a seconda di quanto previsto negli elaborati di progetto:

- a) materassino di lana di vetro;
- b) lastra di neoprene espanso (eventualmente in più strati, fino allo spessore richiesto);
- c) lastra di polietilene espanso (eventualmente in più strati fino allo spessore richiesto).

Gli isolanti saranno analoghi a quelli descritti per le tubazioni, sia come caratteristiche che come posa in opera. La finitura dell'isolamento sarà dello stesso tipo di quello delle rispettive tubazioni.

Art. 3.4) Finitura degli isolamenti

[1] FINITURA ISOLAMENTI TUBAZIONI E COLORI DISTINTIVI

A seconda di quanto prescritto negli elaborati di progetto, verranno usati i seguenti tipi di finitura:

- a) rivestimento con guaina di materiale plastico autoestinguente (tipo sitafol o isogenopak o simile). Sigillato lungo le giunzioni con apposito collante fornito dalla stessa Casa costruttrice (oppure con il bordo da sovrapporre, già adesivo all'origine). Tutte le curve, T, ecc. dovranno essere rivestite con i pezzi speciali già disponibili in commercio, posti in opera con le stesse modalità. Nelle testate saranno usati collarini di alluminio.
- b) rivestimento esterno in lamierino di alluminio, da almeno 6/10 mm per diametri finiti fino a 200 mm e 8/10 per diametri maggiori; il lamierino dovrà essere calandrato, bordato e tenuto in sede con viti autofilettanti in acciaio; sui giunti longitudinali i lamierini dovranno essere sovrapposti e graffiati a maschio e femmina mentre su quelli circolari sarà sufficiente la semplice sovrapposizione di almeno 50 mm. La giunzione fra i tratti cilindrici avverrà per sola sovrapposizione e ribordatura dei giunti. I pezzi speciali, quali curve, T, ecc. saranno pure in lamierino eventualmente realizzati a settori. Anche per i serbatoi, scambiatori ecc. il lamierino potrà essere a settori, fissati con viti autofilettanti-rivetti (almeno per quanto riguarda i fondi).

N.B.

Particolare cura dovrà essere posta nella sigillatura dei giunti per le finiture nel caso di tubazioni o serbatoi posti all'esterno, onde

evitare infiltrazioni di acqua e nel caso di tubazioni o serbatoi per acqua refrigerata.

Una volta completata la coibentazione di tutte le tubazioni, è necessario procedere a un'accurata operazione di finitura, a cui devono far seguito:

1. l'applicazione di targhette indicatrici sulle tubazioni, sulle apparecchiature e sulle valvole;
2. l'applicazione di fasce colorate per il riconoscimento del fluido convogliato, secondo i seguenti COLORI DISTINTIVI (UNI 5634P): verde per acqua (verde uniforme per acqua potabile, verde con barre nere per acqua non potabile e di spurgo, verde con barre gialle per riscaldamento, verde con barre bianche per raffreddamento, verde con barre arancio per acqua calda di lavorazione, verde con barre azzurre per acqua distillata o condensata), grigio per vapore e acqua surriscaldata, marrone per oli minerali, oli vegetali, oli animali e combustibili liquidi, giallo ocra per gas anche liquefatti (esclusa aria), violetto per acidi e alcali, azzurro chiaro per aria, nero per altri liquidi, rosso per estinzione incendi, giallo con bande nere oblique per segnalare un fluido pericoloso, azzurro assieme al colore di base verde per tubazioni convoglianti acqua dolce (potabile o no);
3. l'applicazione di frecce indicanti la direzione del flusso.

Art. 3.5) Criteri di valutazione

- [1] L'isolamento termico di serbatoi, scambiatori, ecc. (completo di finitura esterna) sarà compreso nel prezzo unitario in opera del serbatoio, scambiatore ecc. L'isolamento termico di tubazioni (completo di finitura esterna) sarà valutato a superficie, oppure la valutazione sarà eseguita in base alle reali quantità poste in opera: non sono ammesse le voci sfridi, materiali di consumo, o simili; di tali oneri dovrà essere tenuto conto esclusivamente nel prezzo unitario. Pezzi speciali conteggiati con il doppio della superficie esterna. L'isolamento di valvolame, pompe, ecc. è valutato con il doppio della superficie esterna.

CAPITOLO 7. ELETTROPOMPE (COMPRESI CIRCOLATORI)

Art. 4) Caratteristiche generali

[1] Tutte le elettropompe (intese nel senso più ampio del termine, compresi quindi anche i circolatori) saranno delle migliori marche presenti sul mercato e dovranno:

- essere dotate di marcatura CE e corredate della relativa certificazione e dichiarazione di conformità; il tutto ai sensi della "Direttiva Macchine" 2006/42/CE, della "Direttiva ErP" 2009/125/CE, delle rispettive disposizioni legislative di recepimento e dei relativi Regolamenti;
- presentare indici di efficienza energetica migliorativi rispetto ai valori fissati al 01/08/2015 dal Regolamento (EU) per i circolatori e al 01/01/2015 dal Regolamento (EU) per le pompe;
- utilizzare motori elettrici, quando non facenti parte di circolatori, con classe di efficienza energetica non inferiore a IE3, anche quando corredate di variatore di giri;
- essere adatte ad operare a contatto con i fluidi previsti (anche aggressivi e/o alimentari) nelle condizioni di pressione e temperatura di esercizio previste in progetto;
- essere costruite, testate, provate in conformità alle norme specifiche di prodotto nazionali ed europee (UNI – UNI EN – CEI per le parti elettriche – ISO, ecc.), nonché e soprattutto quelle riguardanti gli aspetti energetici, ambientali e di sicurezza (Direttiva ErP 2009/125/CE, Direttiva bassa tensione 2014/35/UE, Direttiva compatibilità elettromagnetica EMC 2004/108/CE, Direttiva Macchine 2006/42/CE, D.Lgs. 81/2008; ecc.);
- avere i corpi pompa, i motori, e ove presenti, i basamenti ed altri eventuali manufatti facenti parte del gruppo di pompaggio, con la sola eccezione delle parti in acciaio inox, verniciati con più mani di vernice resistente agli agenti atmosferici ed alla temperatura di esercizio prevista;
- essere corredate di targa metallica, con stampigliati in maniera chiara ed indelebile il nome del costruttore, l'anno di costruzione e tutte le sue caratteristiche principali (portata, prevalenza, numero di giri, assorbimento elettrico, classe di efficienza energetica, ecc.).

[2] Nella scelta degli apparecchi verrà data priorità, a pari importanza, per:

- efficienza energetica (circolatori classe A; MEI > 0,4; motori elettrici IE4 e simili);
- punto di lavoro il più possibile prossimo alle condizioni di massimo rendimento idraulico (BEP, Best Efficiency Point);
- silenziosità di funzionamento;
- servizio di assistenza efficiente presente sul posto o in prossimità.

Art. 5) Modalità di posa in opera

[1] Nel presente capitolo vengono riportate, oltre ad alcune prescrizioni di carattere generale, solo le modalità di posa in opera richiedenti particolari avvertenze o accorgimenti.

Tutte le elettropompe (o circolatori) dovranno essere installate secondo le modalità e con la dotazione di accessori qui di seguito precisate:

- Quando il diametro delle bocche della pompa sia diverso dal quello della valvola di intercettazione o di ritegno (o altro

accessorio), dovrà essere interposto un tratto di raccordo di tubazione tronco-conico con angolo di conicità non superiore a 15°;

- Per le elettropompe flangiate la bulloneria dovrà essere generalmente in acciaio zincato (inox per pompe e/o tubazioni inox); non sarà accettata bulloneria in acciaio nero
- Le elettropompe (o circolatori) filettate dovranno essere sempre installate con l'uso di bocchettoni che ne consentano lo smontaggio;
- Dovrà essere accuratamente evitato e non sarà accettato che le tubazioni collegate alle pompe gravino con il proprio peso sulle pompe stesse: quindi le tubazioni in questione dovranno essere adeguatamente supportate in modo indipendente dalle pompe;
- Le elettropompe (o circolatori) dovranno essere sempre installate in modo da non trasmettere direttamente vibrazioni e rumore alle tubazioni, potendosi ciò ottenere con l'interposizione di giunti elastici antivibranti supporti o materiali antivibranti;
- Per i gruppi di pompaggio dotati di basamento o di manufatti di fissaggio alle strutture murarie, il fissaggio dovrà obbligatoriamente avvenire con l'interposizione di materiali/supporti antivibranti, così da minimizzare la trasmissione diretta di vibrazioni/rumori alle strutture stesse;
- Quando installate in batteria, le elettropompe dovranno essere ben ordinate ed allineate;
- Per tutte le elettropompe (o circolatori) dovrà essere assicurata un'altezza di carico minima sufficiente (pressione statica);
- Tutte le pompe e tutti i gruppi di pompaggio dovranno essere installati in modo da evitare assolutamente ogni possibilità di gocciolamenti (da parte della pompa stessa o di altri componenti d'impianto) sul motore elettrico e particolarmente sulle morsettiere e su altri componenti elettrici;
- Per quanto riguarda l'isolamento termico, si rimanda a quanto esposto nell'apposito capitolo di Elaborato.

Art. 6) Prove, controlli e certificazioni

- [1] In generale, tutti gli apparecchi, ove fisicamente possibile, dovranno generalmente portare stampigliati (in maniera resistente) all'origine sulla superficie esterna o su una targa metallica ben fissata il nome del produttore (marca), il modello, i principali dati tecnici e le norme UNI, UNI EN, UNI EN ISO, di riferimento e la classe/indice di efficienza energetica.
- [2] Per tutti gli apparecchi l'Appaltatore ha l'obbligo contrattuale di fornire le certificazioni ed omologazioni rilasciate dal produttore o dal fornitore e/o da enti preposti riconosciuti (controfirmate dall'Appaltatore stesso) riportanti i dati sopra indicati.
- [3] Per i componenti e gli apparecchi dotati obbligatoriamente di marchio CE dovrà essere prodotta la relativa certificazione e dichiarazione di conformità.
- [4] L'Appaltatore è tenuto, su semplice richiesta della DL, a presentare campioni degli apparecchi che propone di installare; nessun compenso particolare o supplementare è dovuto al riguardo, mentre invece la Direzione Lavori potrà rifiutare i campioni che non risultino (per qualsiasi motivo) conformi al contratto, o non costruiti secondo le regole dell'arte o non diano garanzia di ottimo risultato.
- [5] La Direzione Lavori potrà rifiutare tutti gli apparecchi e componenti, pur se già installati, che risultino (per qualsiasi motivo) non conformi al contratto o ai campioni approvati. L'Appaltatore è obbligato, in tal caso, alla sostituzione con altri, conformi ed approvati, il tutto a sua cura e spese, senza alcun onere per la Committente.
- [6] Per tutti gli apparecchi che debbano essere corredati di diagrammi funzionali, certificazioni, omologazioni o simili, tale documentazione dovrà essere consegnata in originale ed in copia conforme ed allegata anche alla documentazione finale "as built".
- [7] La DL si riserva la facoltà di non accettare apparecchi di costruzione extra europea/USA, cioè di non accettare apparecchi di costruzione asiatica o simile.

CAPITOLO 8. APPARECCHIATURE PER LA PRODUZIONE DI FREDDO E SIMILI

Art. 7) Caratteristiche tecniche generali

Art. 7.1) Generalità

- [1] Tutte le apparecchiature per la produzione del freddo o simili, saranno delle migliori marche presenti sul mercato e dovranno:
- essere dotate di marcatura CE, in tutti i casi in cui la legislazione vigente lo prevede e corredate della relativa dichiarazione di conformità; il tutto ai sensi della "Direttiva Macchine" 2006/42/CE e (ove esistenti) delle rispettive disposizioni legislative di recepimento;
 - essere adatte ad operare nelle condizioni di pressione e temperatura di esercizio previste in progetto;
 - essere costruite, testate, provate in conformità alle norme specifiche di prodotto nazionali ed europee (UNI – UNI EN – CEI per le parti elettriche – ISO, ecc.), nonché e soprattutto quelle riguardanti gli aspetti energetici, ambientali e di sicurezza (Direttiva PED 97/23/CE, Direttiva bassa tensione 2006/95/CE, Direttiva compatibilità elettromagnetica EMC 2004/108/CE, Direttiva Macchine 2006/42/CE, D.Lgs. 81/2008; norme INAIL (ex I.S.P.E.S.L.); ecc.);
 - essere corredate di targa metallica, con stampigliati in maniera chiara ed indelebile il nome del costruttore, l'anno di costruzione e tutte le sue caratteristiche principali (ad esempio per le macchine frigorifere: potenza, fluido frigorifero, kg di carica, ecc.);
 - Nelle descrizioni che seguono non sono citate in dettaglio tutte le normative cui i singoli prodotti/macchinari devono essere conformi ma, sulla base di quanto sopra, si intende che tale conformità/rispondenza è d'obbligo e che prodotti/macchinari non rispondenti saranno rifiutati. In ogni caso le centrali frigorifere dovranno rispettare anche il Regolamento Europeo 842/2006/CE su alcuni gas fluorurati ad effetto serra.
- [2] La scelta delle macchine dovrà essere effettuata con priorità, a pari importanza, per:
- efficienza energetica sia a carico massimo nelle condizioni nominali di prova (EER = Energy Efficiency Ratio in refrigerazione; COP = coefficient Of Performance) che stagionale (in refrigerazione SEER = Seasonal Energy Efficiency Ratio secondo Pr EN 14825:2008; ESEER = European Seasonal Energy Efficiency Ratio secondo Eurovent: in entrambi i casi fattori di pesatura sono 3% a carico 100%, 33% a carico 75%, 41% a carico 50%, 23% a carico 25%);
 - silenziosità di funzionamento;
 - servizio di assistenza efficiente presente sul posto o in prossimità.
- [3] Valutazione delle potenze e delle efficienze nominali (sia a carico massimo EER che stagionali SEER/ESEER), condizioni e metodi di prova per le unità a compressione saranno conformi alle norme, UNI EN 14511:2008 e PrEN 14825:2008. In ogni caso le macchine frigorifere dovranno fornire le prestazioni richieste con un fattore di sporco per incrostazioni negli scambiatori acqua-refrigerante pari a $0,04 \pm 0,05 \text{ K}\cdot\text{m}^2 / \text{kW}$. In generale, salvo specifiche indicazioni diverse, non saranno accettate macchine con classe di efficienza energetica inferiore a "B" secondo Eurovent. Si precisa che le condizioni nominali di prova (a carico 100%) potranno non coincidere (ed in genere non coincideranno) con quelle reali di esercizio di progetto: le potenze frigorifere (e termiche per le pompe di calore) richieste dovranno essere rese alle condizioni reali di esercizio di progetto.

In ogni caso, a parità di altre condizioni, sarà data preferenza a macchine con prestazioni certificate (Eurovent o altro Organismo riconosciuto).

Per quanto riguarda la silenziosità, i gruppi con compressori scroll o a vite saranno in generale tutti in versione insonorizzata ("low noise"), salvo che non sia espressamente richiesta la versione "Extra Low Noise".

I fluidi frigoriferi delle macchine a compressione saranno di tipo ecologico.

Gli scambiatori di calore saranno ampiamente dimensionati, sia per favorire l'efficienza energetica del ciclo frigorifero, che per avere

basse perdite di carico lato acqua.

Salvo indicazioni diverse più restrittive, contenute nelle specifiche tecniche relative ai singoli macchinari riportate nel seguito, sono ammesse valvole di espansione termostatiche (equalizzate) solo fino a potenze frigorifere nominali di 100 kW; oltre, esclusivamente valvole di espansione elettroniche.

Art. 7.2) Modalità di posa in opera

Nel presente capitolo vengono riportate, oltre ad alcune prescrizioni di carattere generale, solo le modalità di posa in opera richiedenti particolari avvertenze o accorgimenti.

[1] GENERALITÀ

Tutte le macchine dovranno essere installate osservando tutte le indicazioni di progetto e/o del costruttore in ordine a spazi di rispetto per la manutenzione ordinaria e straordinaria.

I macchinari dovranno essere dotati di:

- supporti antivibranti adeguatamente dimensionati in relazione al carico, al tipo di macchina ed alle caratteristiche elastiche della struttura edilizia di sostegno, a molla o a blocco di neoprene, fissati sia al gruppo che alle strutture edili. I supporti dovranno anche tener conto delle sollecitazioni sismiche, con riscontri laterali che ne impediscano sia il ribaltamento che gli spostamenti laterali in ogni direzione sotto l'effetto del sisma;
- giunti antivibranti in neoprene o gomma sulle tubazioni di ingresso ed uscita dell'acqua dalla macchina;
- termometri a quadrante a gas inerte, in acciaio inox, con classe di precisione 1, posti su ciascuna tubazione in entrata - uscita dell'acqua dalla macchina;
- un manometro per misura doppia completo di collegamenti e di rubinetti di intercettazione di presa su ciascuna coppia di tubazioni in entrata – uscita dalla macchina;
- rubinetti di scarico dell'acqua;
- scarichi delle valvole di sicurezza, degli spurghi, troppo pieno, ecc., convogliati direttamente nelle reti generali di raccolta o nelle immediate vicinanze di pilette o pozzetti, onde evitare spargimenti di acqua e successivi ristagni;

Per le macchine installate all'esterno i termometri ed i manometri di cui ai precedenti punti dovranno essere protetti contro le intemperie (ad esempio con tettucci in plexiglass o in lamiera) ed installati in modo che dai bulbi o dagli attacchi sulle tubazioni non si infiltrino, attraverso gli isolamenti termici, acqua di pioggia; parimenti le valvole di intercettazione dovranno essere installate con le leve o i volantini di manovra posizionati in modo tale da evitare infiltrazioni d'acqua attraverso l'isolamento termico (ad esempio potranno essere montate con le leve di manovra o il volantino in posizione laterale o, se ciò non crea problemi di azionamento, in posizione inferiore).

Le tubazioni collegate alle macchine non dovranno gravare con il loro peso sulle macchine stesse e/o sui loro attacchi flangiati o filettati; i collegamenti dovranno essere eseguiti con l'interposizione di giunti elastici antivibranti ed in modo tale da poter essere facilmente smontati per la manutenzione dei vari componenti. A tal fine, le tubazioni non dovranno essere installate in modo da ostacolare la manutenzione e/o lo smontaggio di parti della macchina.

Qualora i diametri degli attacchi idronici sulle macchine siano diversi da quelli delle tubazioni in arrivo – partenza, saranno interposti dei tratti di tubazioni tronco-conici con angolo di conicità non superiore a 15° (filettati o flangiati), di raccordo fra attacchi della macchina e tubazioni o valvolame.

[2] PROTEZIONE E PULIZIA DEGLI APPARECCHI

Tutti i macchinari e/o gli apparecchi durante il periodo di giacenza in cantiere prima dell'installazione dovranno rimanere sempre protetti nel loro imballaggio originale e/o con l'impiego di teli di nylon accuratamente posizionati e fissati, così da non subire sporcamenti, ingresso di polvere o danni dovuti agli agenti atmosferici; anche dopo la posa in opera è onere ed obbligo dell'Appaltatore la loro protezione, che può essere tolta solo in occasione di prove o collaudi (per essere poi immediatamente ripristinata) e, alla fine, all'atto della consegna delle opere alla Committente. La Direzione Lavori non accetterà macchinari o

apparecchi insudiciati e/o danneggiati per la mancanza di protezioni e l'Appaltatore ha obbligo, in tal caso, di provvedere alla loro completa pulizia e rimessa in ordine, riservandosi comunque la DL la facoltà di rifiutare e far sostituire (a cura e spese dell'Appaltatore) quei macchinari o parti di essi che risultassero danneggiati, oppure, a proprio insindacabile giudizio, di accettarli, applicando però una congrua riduzione del prezzo contrattuale dell'apparecchio (dovuta a tale inadeguata conservazione).

Art. 7.3) Prove, controlli e certificazioni

- [1] Ogni macchina, conformemente alle normative vigenti ed in particolare alla "Direttiva Macchine" Comunitaria, sarà dotata di certificazione CE, redatta e rilasciata da:
- Costruttore:
 - nel caso la macchina giunga in cantiere completa ed assemblata, corredata di tutta la parte elettrica, completamente cablata;
 - nel caso la macchina, pur se giunta in cantiere disassemblata, venga ivi assemblata e completata con tutta la parte elettrica, il tutto a cura del costruttore;
 - Appaltatore (installatore):
 - nel caso la macchina giunga (per qualsiasi motivo) in cantiere disassemblata e venga assemblata in cantiere a cura dell'installatore e/o la parte elettrica (compresi cablaggi) venga ivi eseguita sempre a cura dell'installatore: in questi casi il costruttore dovrà fornire solo l'allegato 2-B.
- [2] Le prestazioni delle macchine dovranno essere documentate dall'Appaltatore con le schede tecniche del costruttore o, preferibilmente, le certificazioni di Eurovent o di altro Ente riconosciuto, rimanendo peraltro l'Appaltatore unico responsabile nei confronti della Committente della veridicità dei dati forniti. Si rammenta che in ogni caso le macchine frigorifere dovranno fornire le prestazioni richieste con un fattore di sporcamiento per incrostazioni negli scambiatori acqua-refrigerante pari a $0,04 \pm 0,05 \text{ K} \cdot \text{m}^2/\text{kW}$.
- [3] In assenza di certificazioni Eurovent o simile, la Direzione Lavori si riserva la facoltà di richiedere all'Appaltatore, che non può opporre rifiuto, di far testare e certificare tutte le prestazioni di una o più macchine presso Eurovent o presso altro laboratorio autorizzato: se le prestazioni risulteranno conformi alle specifiche tecniche richieste, l'onere per l'esecuzione delle prove sarà a carico della Committente; lo stesso dicasi in caso di lievi difformità, tali da non richiedere la ripetizione dei test, ma alle quali l'Appaltatore è tenuto comunque a porre rimedio con la massima rapidità. Invece, nel caso di significative difformità in difetto, l'onere per le prove di cui sopra sarà a totale carico dell'Appaltatore, che dovrà in ogni caso provvedere con la massima rapidità a porre rimedio alle difformità, facendo anche eseguire a propria cura e spese una nuova serie di test con relativa certificazione finale che attesti la raggiunta conformità alle specifiche tecniche richieste.
- [4] Oltre a ciò, la Direzione Lavori si riserva la facoltà di richiedere all'Appaltatore che una o più macchine vengano collaudate in fabbrica in modo conforme alle normative già citate, alla presenza della stessa Direzione Lavori. Il rapporto del collaudo sarà poi consegnato alla Direzione Lavori.

Nulla sarà dovuto all'installatore per l'esecuzione di tali verifiche, che devono essere considerate onere contrattuale.

- [5] Infine la Direzione Lavori si riserva la facoltà di eseguire o far eseguire all'Appaltatore tutte le prove, le verifiche ed i controlli che riterrà opportuni sulle macchine già giunte in cantiere ed eventualmente anche installate: l'Appaltatore dovrà approvvisionare tutta la strumentazione ed il personale tecnico necessari, il tutto sempre a sua cura e spese, senza alcun onere per la Committente. Naturalmente, qualora le prove, verifiche e controlli dessero risultati non conformi alle prescrizioni di progetto/contratto, l'Appaltatore è tenuto (sempre a propria cura e spese e senza alcun onere per la Committente) a porre in essere tutti gli interventi necessari a ricondurre i risultati a conformità delle citate prescrizioni.

Art. 7.4) Gruppo frigorifero in pompa di calore

- [1] Le pompe di calore sono dotate di compressori Scroll con refrigerante R410A, montati in una robusta struttura in lamiera zincata verniciata con polveri epossidiche. Tutte le pannellature sono realizzate in lamiera zincata verniciata con polveri epossidiche. Il dimensionamento e la scelta dei singoli componenti sono mirati al contenimento dei consumi energetici con un'ottica di risparmio energetico non solo della singola macchina frigorifera ma di tutto il sistema impianto, con particolare attenzione al contenimento delle emissioni sonore, grazie ai diversi livelli di insonorizzazione.

[2] LIMITI DI FUNZIONAMENTO

Modalità raffreddamento

Temperatura aria esterna: -15°C;+45°C

Temperatura acqua: -10°C;+18°C

Modalità riscaldamento

Temperatura aria esterna: -10°C;+40°C

Temperatura acqua: +25°C;+55°C

[3] NORMATIVA

All'interno di ogni apparecchio sarà presente la dichiarazione di conformità CE con riferimento alla matricola dell'apparecchio.

L'unità è conforme alle seguenti direttive:

- Direttiva macchine: 2006/42/CE
- Direttiva compatibilità elettromagnetica EMCD: 2014/30 UE
- Direttiva PED in materia di attrezzature a pressione: 2014/68/UE
- Direttiva RoHS sulla restrizione dell'uso di determinate sostanze pericolose nelle AEE: 2011/65/UE
- Direttiva ErP per la progettazione ecocompatibile: 2009/125/CE
- S.I. 2008 No.1597
- S.I. 2016 No.1091
- S.I. 2016 No.1105
- S.I. 2012 No.3032
- S.I. 2010 No.2617

L'unità è conforme alle seguenti norme armonizzate:

- CEI EN 60204-1: 2018
- UNI EN ISO 12100: 2010
- CEI EN IEC 61000-6-1: 2019
- CEI EN IEC 61000-6-3: 2021
- UNI EN 378-2: 2017
- UNI EN 12735-1: 2020

[4] COMPONENTI PRINCIPALI**[5] Struttura**

Struttura portante costituita da lamiera d'acciaio zincato a caldo, verniciata con polveri poliesteri, è realizzata in modo da garantire la massima accessibilità per le operazioni di servizio e manutenzione. Tutte le versioni montano di serie una copertura di protezione acustica per i compressori: essa è costituita da un vano in lamiera zincata di forte spessore ed è rivestita internamente di materiale fonoassorbente. Permette di ridurre il livello di potenza sonora emesso dall'unità ed inoltre protegge i compressori dagli agenti atmosferici.

[6] Kit idronici

Di serie le unità sono dotate di connessioni idrauliche verso l'esterno e dei seguenti componenti:

- Filtro acqua dotato di maglia filtrante in acciaio, preserva l'intasamento dello scambiatore da parte di eventuali impurità presenti nel circuito.
- Flussostato, ha il compito di controllare la corretta circolazione d'acqua all'interno dello scambiatore, in caso contrario blocca l'unità.
- Sonda di temperatura acqua (ingresso).
- Sonda di temperatura acqua (uscita).
- Valvola di sfiato di tipo manuale, provvede a scaricare eventuali sacche d'aria presenti nel circuito idraulico.
- Valvola di sicurezza tarata a 6 bar ha lo scarico convogliabile, ed interviene scaricando la sovrappressione in caso di pressione anomala.

[7] Circuito frigorifero

I componenti principali del circuito frigorifero sono i seguenti:

- Circuiti frigoriferi indipendenti realizzati in tubo di rame con giunzioni saldate in lega d'argento.
- Valvola termostatica che modula l'afflusso del gas in funzione del carico frigorifero.
- Filtro deidratatore: è in grado di trattenere le impurità e le eventuali tracce di umidità presenti nel circuito frigorifero.
- Spia del liquido: serve per verificare la carica di gas frigorifero e l'eventuale presenza di umidità nel circuito frigorifero.
- Valvola solenoide: si chiude allo spegnimento del compressore, impedendo il flusso di gas frigorifero verso l'evaporatore.
- Separatore di liquido in aspirazione del compressore per evitare qualsiasi traccia di liquido in ingresso al compressore.
- Valvola inversione ciclo a 4 vie per commutazione funzionamento invernale/estivo.
- Accumulo di liquido posto sulla linea ad alta pressione e serve per contenere il refrigerante in surplus in caso di inversione del circuito frigorifero.

[8] Compressori

Il compressore ermetico di tipo scroll si caratterizza per l'elevata resa e il basso assorbimento elettrico. È corredato della resistenza elettrica antigelo (scalda olio), avvolta esternamente al carter, che viene alimentata automaticamente ad ogni sosta purché l'unità venga mantenuta sotto tensione. È montato su antivibranti in gomma posti alla base. L'utilizzo di più compressori, messi in funzione

a seconda delle esigenze di carico dell'impianto, permette un'efficace regolazione "a gradini" della potenza erogata dall'unità, ottenendo un funzionamento molto efficiente ai carichi parziali. Tutto ciò si traduce in valori notevoli di efficienza energetica stagionale.

[9] Scambiatori di calore

Scambiatore refrigerante-acqua di tipo a piastre ad espansione secca ad alta efficienza, in acciaio inox AISI 316 saldobrasato, isolato esternamente con materiale a celle chiuse per impedire la formazione della condensa e ridurre le dispersioni termiche. È presente una resistenza elettrica antigelo comandata da una sonda dedicata posizionata nello scambiatore stesso; l'attivazione è gestita dalla scheda elettronica e avviene quando la temperatura dell'acqua è +3 °C (valore di default, modificabile).

Scambiatore lato aria costituito da batterie con tubi in rame e alette turbolenziate in alluminio.

[10] Valvola termostatica

Valvola termostatica di tipo meccanico con equalizzatore esterno posto all'uscita dell'evaporatore e bulbo sensibile alla temperatura di aspirazione. In funzione del carico termico modula l'afflusso di gas mantenendo sempre il corretto grado di surriscaldamento del gas in aspirazione al compressore.

[11] Gruppo ventilante

L'unità è dotata del dispositivo elettronico che varia il numero di giri dei ventilatori in base alla pressione di condensazione al fine di mantenerla sufficientemente alta per un funzionamento corretto dell'unità con temperature esterne basse. Ventilatore assiale bilanciato staticamente e dinamicamente, azionato da un motore elettrico provvisto di protezione termica interna. Sulla sezione di uscita dei ventilatori sono installate griglie metalliche anti-instrusione.

[12] Quadro elettrico

Contiene la sezione di potenza, la gestione dei controlli e delle sicurezze e il pannello di controllo a bordo macchina. È equipaggiato di un sezionatore bloccaporta per togliere l'alimentazione elettrica agendo sulla leva stessa. È possibile bloccare tale leva con lucchetti durante gli interventi di manutenzione per impedire una indesiderata messa in tensione della macchina. Tutti i cavi sono numerati per un immediato riconoscimento.

Alimentazione 400V/3N/50Hz con magnetotermici.

[13] Sistema di controllo

L'unità viene fornita completa di sonde di temperatura dell'acqua all'ingresso e all'uscita dello scambiatore:

- Trasduttore di bassa pressione (uno per circuito): esso permette di visualizzare sul display del pannello di controllo il valore della pressione di aspirazione del compressore; è installato sul lato di bassa pressione del circuito frigorifero ed arresta il funzionamento del compressore in caso di pressioni anomale di lavoro.

- Trasduttore di alta pressione (uno per circuito): esso permette di visualizzare sul display del pannello di controllo il valore della pressione di mandata del compressore; è installato sul lato di alta pressione del circuito frigorifero ed arresta il funzionamento del compressore in caso di pressioni anomale di lavoro.

Inoltre la regolazione elettronica è provvista di:

- Scheda di controllo a microprocessore.

- Pannello di comando.
- ON/OFF remoto con contatto esterno privo di tensione.
- Menù multilingua.
- Controllo indipendente dei singoli compressori.
- Trasformatore amperometrico.
- Segnalazione blocco cumulativo guasti.
- Funzione storico allarmi.
- Programmazione giornaliera/settimanale.
- Visualizzazione temperatura dell'acqua di ingresso e di uscita.
- Visualizzazione allarmi.
- Regolazione proporzionale integrale sulla temperatura dell'acqua uscita (precisione fino a $\pm 0,1K$).
- Funzione con doppio set-point legato ad un contatto esterno.
- Regolazione della ventilazione.
- Controllo dei gruppi di pompaggio.
- Funzione "Night Silent Mode": la macchina riduce le emissioni acustiche durante un arco temporale scelto dall'utente. La funzione è disponibile solo durante la produzione di acqua refrigerata.
- Compensazione del set-point in base alla temperatura esterna o da segnale analogico (4-20 mA) esterno.
- Demand Limit: consente di limitare l'assorbimento elettrico della macchina nel caso di picchi di carico oppure di intervento dei generatori. Si può limitare l'assorbimento della macchina ad un valore specificato agendo su un ingresso analogico da 4 a 20 mA: è utile nei momenti di insufficiente potenza elettrica disponibile dalla rete.
- Gestione rotazione compressori.

CAPITOLO 9. APPARECCHI DI SCAMBIO TERMICO E SIMILI

Art. 8) Caratteristiche tecniche generali

- [1] Tutti gli apparecchi di scambio termico e simili saranno delle migliori marche presenti sul mercato e dovranno:
- essere dotati di marcatura CE, in tutti i casi in cui la legislazione vigente lo prevede e corredate della relativa dichiarazione di conformità; il tutto ai sensi della "Direttiva Macchine" 2006/42/CE e (ove esistenti) delle rispettive disposizioni legislative di recepimento;
 - essere adatti ad operare nelle condizioni di pressione e temperatura di esercizio previste in progetto;
 - essere costruiti, testati, provati in conformità alle norme specifiche di prodotto nazionali ed europee (UNI – UNI EN – CEI – ISO, ecc.), nonché e soprattutto quelle riguardanti gli aspetti energetici, ambientali e di sicurezza (Direttiva PED 97/23/CE, Direttiva bassa tensione 2006/95/CE, Direttiva compatibilità elettromagnetica EMC 2004/108/CE, Direttiva Macchine 2006/42/CE, D.Lgs. 81/2008; norme INAIL (ex I.S.P.E.S.L.); ecc.);
 - essere corredate di targa metallica, con stampigliati in maniera chiara ed indelebile il nome del costruttore, l'anno di costruzione e tutte le sue caratteristiche principali (ad esempio per le macchine frigorifere: potenza, fluido frigorifero, kg di carica, ecc.).
- [2] In particolare gli apparecchi destinati ad acqua per consumo umano dovranno rispondere alle relative disposizioni di legge, quindi il D.M. 21/03/1973 ed il D.P.R. 777/82, con i successivi aggiornamenti e modifiche, il D.Lgs. 108/92, ecc.
- Nelle descrizioni che seguono non sono citate in dettaglio tutte le normative cui i singoli prodotti devono essere conformi, ma, sulla base di quanto sopra, si intende che tale conformità/rispondenza è d'obbligo e che prodotti non rispondenti saranno rifiutati.
- La scelta degli apparecchi dovrà essere effettuata con priorità, a pari importanza, per:
- efficienza energetica, nel senso di dimensionamento ampio (che assicuri elevate superfici di scambio e basse perdite di carico) e, ove necessario, di buon isolamento termico;
 - silenziosità di funzionamento, per quegli apparecchi che potessero generare rumore;
 - servizio di assistenza efficiente presente sul posto o in prossimità
- [3] Le principali norme di prodotto applicabili sono la UNI EN 247:2001 per la terminologia, la UNI EN 305:1999 per i metodi di prova, la UNI EN 306:2001 per i metodi di misurazione dei parametri, la UNI EN 307:2000 per l'installazione, la UNI EN 308:1998 per i recuperatori di calore.
- Ogni apparecchio dovrà essere dotato di una targa metallica con riportati in modo chiaro ed indelebile (non è ammesso l'uso di pennarelli) il nome del costruttore, l'anno di fabbricazione e tutte le caratteristiche principali (portata, temperatura, potenza o simili).

Art. 9) Modalità di posa in opera

Art. 9.1) Generalità

- [1] Tutti gli apparecchi dovranno essere installati osservando tutte le indicazioni del progetto e/o del costruttore in ordine a spazi di rispetto per la manutenzione ordinaria e straordinaria. Gli apparecchi dovranno essere fissati alle strutture edili di sostegno in maniera stabile (non semplicemente appoggiati), in modo da resistere anche alle sollecitazioni sismiche, senza subire ribaltamenti o spostamenti orizzontali in qualsiasi direzione sotto l'azione del sisma.
- [2] Per molte delle apparecchiature descritte in precedenza alcune modalità di installazione sono già contenute nella relativa descrizione. Pertanto nel presente capitolo vengono riportate, oltre le prescrizioni di carattere generale, solo le modalità di posa in opera che richiedono avvertenze o accorgimenti particolari.

- [3] Le tubazioni collegate agli apparecchi non dovranno gravare con il loro peso sugli apparecchi stessi e/o sui loro attacchi flangiati o filettati; i collegamenti dovranno essere eseguiti in modo tale da poter essere facilmente smontati per la manutenzione dei vari componenti. A tal fine, le tubazioni non dovranno essere installate in modo da ostacolare la manutenzione e/o lo smontaggio dell'apparecchio e/o di parti di esso.
- [4] Qualora i diametri degli attacchi idronici sull'apparecchio siano diversi da quelli delle tubazioni in arrivo – partenza, saranno interposti dei tratti di tubazioni tronco-conici con angolo di conicità non superiore a 15° (filettati o flangiati), di raccordo fra attacchi e tubazioni o valvolame.

Art. 9.2) Protezione e pulizia degli apparecchi

- [1] Tutti gli apparecchi o loro parti durante il periodo di giacenza in cantiere prima dell'installazione dovranno rimanere sempre protetti nel loro imballaggio originale e/o con l'impiego di teli di nylon accuratamente posizionati e fissati, così da non subire sporcamenti, ingresso di polvere o danni dovuti alle operazioni di cantiere o agli agenti atmosferici; anche dopo la posa in opera è onere ed obbligo dell'Appaltatore la loro protezione, che può essere tolta solo in occasione di prove o collaudi (per essere poi immediatamente ripristinata) e, alla fine, all'atto della consegna delle opere alla Committente. La Direzione Lavori non accetterà apparecchi o loro parti insudiciati e/o danneggiati per la mancanza di protezioni e l'Appaltatore ha obbligo, in tal caso, di provvedere alla loro completa pulizia e rimessa in ordine, riservandosi comunque la DL la facoltà di rifiutare e far sostituire (a cura e spese dell'Appaltatore) quegli apparecchi o loro parti che risultassero danneggiati, oppure, a proprio insindacabile giudizio, di accettarli, applicando però una congrua riduzione del prezzo contrattuale dell'apparecchio (dovuta a tale inadeguata conservazione).

Art. 9.3) Prove, controlli e certificazioni

- [1] Ogni apparecchio, ove prescritto dalla legislazione vigente, sarà dotato di marcatura CE, con la relativa certificazione di conformità redatta e rilasciata dal costruttore.
- [2] Le prestazioni degli apparecchi dovranno essere documentate dall'Appaltatore con le schede tecniche del costruttore o, preferibilmente con certificazioni di un laboratorio o Ente riconosciuto, rimanendo peraltro l'Appaltatore unico responsabile nei confronti della Committente della veridicità dei dati forniti.
- [3] Oltre a ciò, la Direzione Lavori si riserva la facoltà di richiedere all'Appaltatore che uno o più apparecchi particolarmente importanti vengano collaudati in fabbrica in modo conforme alle normative già citate, alla presenza della stessa Direzione Lavori. Il rapporto del collaudo sarà poi consegnato alla Direzione Lavori.
- [4] Nulla sarà dovuto all'installatore per l'esecuzione di tali verifiche, che devono essere considerate onere contrattuale.
- [5] Infine la Direzione Lavori si riserva la facoltà di eseguire o far eseguire all'Appaltatore tutte le prove, le verifiche ed i controlli che riterrà opportuni su apparecchi particolarmente importanti già giunti in cantiere ed eventualmente anche installati: l'Appaltatore dovrà approvvisionare tutta la strumentazione ed il personale tecnico necessari, il tutto sempre a sua cura e spese, senza alcun onere per la Committente. Naturalmente, qualora le prove, verifiche e controlli dessero risultati non conformi alle prescrizioni di progetto/contratto, l'Appaltatore è tenuto (sempre a propria cura e spese e senza alcun onere per la Committente) a porre in essere tutti gli interventi necessari a ricondurre i risultati a conformità delle citate prescrizioni.

Art. 10) Specifiche tecniche per scambiatori di calore

- [1] Scambiatore di calore, di tipo a piastre, costituito essenzialmente da:

- un pacco di piastre stampate in acciaio inox AISI 304, secondo quanto richiesto e/o specificato, provviste di fori per il passaggio dei due fluidi che si scambiano calore e passaggi per gli stessi fluidi, ricavati mediante corrugamenti a forma di "spina di pesce" o similare della piastra. Lo spessore di ogni piastra non sarà inferiore a 4/10 mm per pressioni massime di esercizio fino a PN16, oppure 6/10 mm per pressioni massime di esercizio oltre PN16 (gli spessori dovranno essere espressamente dichiarati da parte del costruttore);

- due testate di estremità con barre portanti per l'assemblaggio delle piastre stampate, di cui una testata fissa e l'altra mobile (piastra di pressione), realizzate in acciaio al carbonio di spessore non inferiore a 20 mm, dotate di attacchi flangiati o filettati (secondo

necessità) e verniciate esternamente con vernice epossidica resistente alle alte temperature. Le piastre e le testate saranno trattenute fra di loro con tiranti filettati in acciaio, bullonati alle testate, e la tenuta dello scambiatore sarà realizzata mediante speciali guarnizioni in butile, resistenti alle alte temperature del tipo amovibile (non incollate);

- isolamento termico esterno, eseguito con materassino di lana di vetro certificata ed etichettata come "non cancerogena" ai sensi della legislazione vigente, di spessore non inferiore a 60 mm (densità non inferiore a 30 kg/mc) per funzionamento con fluidi caldi, oppure elastomero espanso a cellule chiuse per anticondensa, tipo Armacell, K-Flex o simile, ben sigillato e nastrato alle giunzioni, con spessore non inferiore a 30 mm per fluidi freddi o refrigerati; la finitura sarà in entrambi i casi con lamierino di alluminio di spessore minimo 10/10 mm e sarà del tipo smontabile.

[2] A corredo dello scambiatore dovranno essere forniti:

- appositi supporti e/o sostegni (in acciaio trattato antiruggine e verniciato) da fissare alle testate;

- una targa d'identificazione, saldamente ancorata, riportante nome del costruttore, anno di costruzione

tutte le caratteristiche dello scambiatore (pressione di esercizio, potenza termica, portate, temperature, perdite di carico dei due fluidi) ed anche gli estremi dell'eventuale omologazione/collaudo.

CAPITOLO 10. VALVOLAME

Art. 11) Prescrizioni generali

[1] Norme di riferimento:

- norme UNI
- norme ISPESL.

Documentazione da fornire per approvazione

- disegni costruttivi delle reti con l'indicazione della posizione dei diversi organi
- calcoli valvole di sicurezza e relativi certificati di omologazione ISPESL.

[2] Tutto il valvolame impiegato deve essere di marca e tipo approvati dalla Direzione Lavori e tale da garantire una ottima tenuta nel tempo anche con manovre poco frequenti. Tutto il valvolame impiegato ed i pezzi speciali devono essere verniciati secondo le medesime modalità indicate per le tubazioni, o catramati a caldo se interrati. La pressione nominale (PN) del valvolame deve essere in accordo con le prescrizioni delle tubazioni relative. Tutto il valvolame filettato deve essere montato con bocchettone a tre pezzi, per permettere un agevole smontaggio. Le leve o gli organi di manovra devono permettere manovre di chiusura o apertura senza danneggiare le coibentazioni. Le valvole possono avere attacchi filettati sino a 2" e a partire da DN 50 gli attacchi devono essere flangiati. Il collegamento ai collettori deve sempre essere realizzato con attacchi flangiati. Tutto il valvolame flangiato dovrà essere fornito sempre completo di controflange, guarnizioni e bulloni (il tutto compreso nel prezzo unitario). Qualora delle valvole filettate servano ad intercettare una apparecchiatura per consentirne lo smontaggio, il collegamento fra apparecchiatura e valvola dovrà avvenire mediante giunti a tre pezzi in ogni caso (sia per valvolame flangiato che filettato); qualora i diametri delle estremità delle valvole e quelli delle tubazioni in cui esse vanno inserite o quelli delle apparecchiature da intercettare siano diversi, verranno usati dei tronchetti conici di raccordo in tubo di acciaio (o di materiale adeguato), con conicità non superiore a 15 gradi.

Art. 12) Valvolame di intercettazione

[1] A seconda di quanto richiesto negli altri elaborati di progetto ed in relazione al tipo di fluido impiegato, verranno usati i seguenti organi di intercettazione:

[2] Valvole a sfera a passaggio totale PN 16

A norma UNI CTI 9159 (UNI 8858 in pubblicazione).

- corpo in ottone OT58 UNI 5705-65, anche se soppressa, nichelato e cromato. Sfera in ottone OT58 nichelata, cromata e diamantata
- tenuta sulla sfera in PTFE
- tenuta sull'asta con O-ring in Viton e guarnizione in PTFE
- attacchi a manicotto, filettati gas
- leva in acciaio plastificato con boccola distanziatrice per tubazioni coibentate.

[3] Valvole a sfera tipo wafer PN 16

- corpo in acciaio al carbonio

- sfera in acciaio inox. Sede in PTFE
- leva di comando in acciaio
- attacchi a flangia

[4] Saracinesche a passaggio totale PN 16

- in ottone OT58 UNI 5705-65, anche se soppressa
- attacchi a manicotto, filettati gas

[5] Saracinesche a passaggio totale PN10

- in bronzo
- attacchi a manicotto, filettati gas

[6] Saracinesche a corpo piatto a vite interna PN 10

- corpo, cuneo, cappello e volantino in ghisa
- albero ed organi di tenuta in ottone
- del tipo esente da manutenzione con guarnizioni O-ring
- attacchi a flangia
- complete di controflange bulloni e guarnizioni

[7] Saracinesche a corpo piatto a vite esterna PN 10

- corpo, cuneo, cappello e volantino in ghisa
- albero ed organi di tenuta in ottone
- attacchi a flangia
- complete di controflange, bulloni e guarnizioni

[8] Saracinesche a corpo piatto con cuneo gommato a vite interna PN 16

- corpo e coperchio in ghisa sferoidale
- asta in acciaio inox con anelli di tenuta tipo O-Ring
- cuneo in ghisa rivestito in gomma
- verniciatura interna ed esterna con resine epossidiche

- tenuta tra corpo e coperchio tipo "autoclave" esente da bulloneria
- volantino in acciaio
- indicatore di apertura per impianti antincendio
- attacchi a flangia
- complete di controflange, bulloni e guarnizioni

[9] Saracinesche a corpo ovale a vite interna PN 16

- corpo, cuneo, cappello e volantino in ghisa
- albero ed organi di tenuta in ottone
- del tipo esente da manutenzione con guarnizioni O-Ring
- attacchi a flangia
- complete di controflange bulloni e guarnizioni

[10] Saracinesche a corpo ovale a vite esterna PN 16

- corpo, cuneo, cappello e volantino in ghisa
- albero ed organi di tenuta in ottone
- attacchi a flangia
- complete di controflange bulloni e guarnizioni

[11] Saracinesche a corpo ovale con cuneo gommato a vite interna PN 16

- corpo e coperchio in ghisa sferoidale
- asta in acciaio inox con anelli di tenuta tipo O-Ring
- verniciatura interna ed esterna con resine epossidiche
- cuneo in ghisa rivestito in gomma
- tenuta tra corpo e coperchio tipo "autoclave" esente da bulloneria
- volantino in acciaio
- indicatore di apertura per impianti antincendio
- attacchi a flangia
- complete di controflange, bulloni e guarnizioni

[12] Valvole a flusso avviato PN 16

- in bronzo, sede "Jenkins"
- con attacchi a manicotto, filettati gas

[13] Valvole a flusso avviato di intercettazione o regolazione a vite esterna PN 16

- corpo e coperchio in ghisa GG 22
- asta e sedi di tenuta in acciaio inox
- otturatore a profilo parabolico, per valvole di regolazione
- attacchi a flangia
- complete di controflange, bulloni e guarnizioni

[14] Valvole di intercettazione o regolazione a vite interna con tenuta a soffietto

- corpo e cappello in ghisa GG 25
- asta in acciaio inox
- soffietto in acciaio inox saldato al corpo valvola
- sedi di tenuta in acciaio inox
- premistoppa di sicurezza in grafite
- volantino metallico
- attacchi a flangia
- complete di controflange, bulloni e guarnizioni
- per valvole di regolazione otturatore profilato con indicatore di apertura e dispositivo di bloccaggio

[15] La valvola a farfalla è una valvola bidirezionale e le posizioni di installazione possibili sono in funzione del DN; esiste comunque una posizione preferenziale e cioè quella che prevede l'asse di rotazione del disco in posizione orizzontale, questa posizione offre in effetti i seguenti vantaggi:

- Il peso del disco è supportato dai cuscinetti
- In presenza di liquidi carichi o con tendenza a depositarsi sul fondo, la diminuzione della sezione di passaggio ed il conseguente aumento della velocità, nelle fasi di manovra della valvola mantiene la zona di probabile deposito pulita, inoltre con questa posizione si evita che questa zona vada a coincidere con la sezione dove avviene la rotazione degli alberi di manovra.

A seconda delle configurazioni dei circuiti, è necessario tenere una certa distanza tra le varie apparecchiature, la definizione di queste distanze è calcolabile nel seguente modo:

- Se la valvola viene posizionata a valle di un elemento "perturbatore" (Curve, pezzi speciali, riduzioni, altre valvole ecc..) la distanza da prevedere è 6 volte il DN.

- Se la valvola viene posizionata a monte dell'elemento perturbatore, la distanza da prevedere è 2 volte il DN.

[16] Valvola a farfalla

- a comando manuale,
- corpo in ghisa sferoidale,
- asta in acciaio inox,
- otturatore in acciaio inox,
- guarnizione EPDM,
- giunto torico EPDM,
- comando a leva 1/4 di giro lucchettabile in lega d'alluminio con possibilità di blocco su almeno 10 posizioni.
- Pressione nominale PN 10 salvo diversa indicazione.

[17] Valvole a farfalla tipo wafer PN 10

- corpo in ghisa GG 22
- lente in ghisa
- perni in acciaio inox
- guarnizione di tenuta gomma
- leva con dispositivo di bloccaggio in duralluminio plastificato
- complete di controflange a collarino, bulloni e guarnizioni

[18] Valvole a farfalla tipo wafer PN 16 monoflangia PN 16

- corpo in ghisa GG 25
- lente in ghisa rivestita in PVDF
- perni in acciaio inox
- guarnizione di tenuta in EPDM
- leva di manovra in ghisa con dispositivo di bloccaggio
- complete di controflange a collarino, bulloni e guarnizioni

[19] Valvole a sfera a passaggio integrale per reti gas sino 4 bar

- corpo in ottone OT58 nichelato e cromato

- sfera in ottone OT58 nichelato, cromato e diamantato
- tenuta sulla sfera in PTFE
- tenuta sull'asta con O-ring in Viton e guarnizione in PTFE
- leva in acciaio con rivestimento plastico

[20] Valvole a farfalla tipo wafer per reti gas

- corpo in ghisa
- albero in acciaio inox con boccole autolubrificanti
- guarnizioni in perbunan-N
- comando a leva con dispositivo di bloccaggio
- pressione massima 10 bar

[21] Valvole a sfera in P.V.C. attacchi filettati

- a passaggio integrale PN 10
- complete di cartelle smontabili
- corpo in P.V.C.
- guarnizioni in EPDM

[22] Valvole a sfera in P.V.C. attacchi flangiati

- a passaggio integrale, PN 10
- corpo in P.V.C.
- guarnizioni in EPDM
- complete di controflange

[23] Valvole a pistone con attacchi a flangia

- corpo in ghisa
- pistone in acciaio inossidabile levigato
- flange secondo norme UNI.

[24] Valvole a pistone con attacchi a manicotto filettati

- corpo in ghisa

- pistone in acciaio inossidabile levigato
 - attacchi a manicotti filettati gas.
- [25] Valvole a via diritta in bronzo (= rubinetti di arresto) con otturatore a piattello con guarnizione jenkins, complete di volantino di manovra in acciaio stampato o ghisa e premistoppa. Attacchi filettati o flangiati (secondo necessità), PN 10;
- [26] Valvole diritte ad asta inclinata in bronzo fuso, con asta in ottone, otturatore a piattello con guarnizione in teflon, complete di volantino di acciaio stampato o ghisa e premistoppa. Attacchi filettati o flangiati (secondo necessità), PN 16. Eventualmente prese piezometriche con anelli O-Ring in EPDM, rubinetto di scarico, se richiesto;
- [27] Valvole diritte a flusso avviato in bronzo, con otturatore provvisto di guarnizione jenkins, complete di volantino di manovra in ghisa o acciaio stampato e premistoppa. Attacchi filettati o flangiati (secondo necessità), PN 10;
- [28] Valvole diritte in ghisa a membrana di clorobutile (o similare e comunque resistente fino a 100°C) tipo sisto o similare con volantino in ghisa. Attacchi filettati o flangiati (secondo necessità), PN 10 per diametri fino a 150 mm; PN 6 per diametri superiori;
- [29] Saracinesche in ghisa, a corpo piatto, con vite interna (o, se richiesto, con albero a vite esterna), corpo, cuneo, cappello, premistoppa e volantino in ghisa grigia - anelli di tenuta nel cuneo e nel corpo in ottone - albero in ottone trafilato - madrevite in bronzo - bulloneria in acciaio - chiusura destrorsa - flange di attacco dimensionate e forate secondo le norme UNI con gradino UNI 2229 - verniciate esternamente. Attacchi flangiati, PN 10, sostituita dalla UNI EN 1092,1:2003 (Flange e loro giunzioni - Flange circolari per tubazioni, valvole, raccordi e accessori designate mediante PN - Flange di acciaio). Saracinesche in ghisa, a corpo ovale, con vite interna (o, se richiesto, con albero a vite esterna), corpo, cuneo, cappello, premistoppa e volantino in ghisa grigia - anelli di tenuta nel cuneo e nel corpo in ottone - albero in ottone trafilato - madrevite in bronzo - bulloneria in acciaio - chiusura destrorsa - flange di attacco dimensionate e forate secondo le norme UNI con gradino UNI 2229, sostituita dalla UNI EN 1092,1:2003 (Flange e loro giunzioni - Flange circolari per tubazioni, valvole, raccordi e accessori designate mediante PN - Flange di acciaio) - verniciate esternamente. Attacchi flangiati, PN 10 o PN 16 a seconda di quanto richiesto.
- [30] Saracinesche in bronzo pesante, fuso e sabbiato, PN 10 o a corpo ovale PN 16 se richiesto, con volantino in acciaio stampato o in ghisa, premistoppa in acciaio grafitato o simile. Le manovre di apertura-chiusura avverranno "con asta fissa". Attacchi filettati o flangiati (secondo necessità). Se richiesto: rubinetto di scarico.

Art. 13) Valvole di ritegno

A seconda di quanto richiesto negli altri elaborati di progetto verranno usati i seguenti tipi di valvole di ritegno:

[1] Valvole di ritegno a membrana

- tipo a passaggio venturimetrico
- corpo in ghisa
- ogiva in materiale plastico o ghisa. Per acqua potabile materiali conformi a quanto prescritto da circolare n°102 M.S.
- membrana in gomma EPDM
- attacchi a flangia PN 10 e 16
- complete di controflange, bulloni e guarnizioni

[2] Valvole di ritegno tipo Venturi PN 10

- tipo Venturi

- corpo in ghisa
- molla in acciaio
- otturatore a profilo idrodinamico con guarnizione di tenuta in materiale sintetico in acciaio inox
- sede in bronzo
- attacchi a flangia PN 10
- complete di controflange, bulloni e guarnizioni

[3] Valvole di ritegno tipo Venturi PN 25

- tipo Venturi
- corpo in acciaio fuso
- complete di controflange, bulloni e guarnizioni

[4] Valvole di ritegno a battente PN 16

- corpo, coperchio e battente in ghisa
- anello tenuta battente in gomma
- sede tenuta corpo in ottone
- attacchi a flangia
- complete di controflange, bulloni e guarnizioni

[5] Valvole di ritegno a tappo - a flusso avviato o a squadra PN 16

- corpo e coperchio in ghisa
- sedi di tenuta in acciaio inox
- in acciaio inox o acciaio al carbonio con sedi di tenuta in acciaio inox
- molle di chiusura in acciaio
- guarnizioni in grafite

[6] Valvole di ritegno a scartamento ridotto

- tipo a molla
- esecuzione piatta per montaggio tra flange, PN 16
- costruzione in ottone CuZn 35 Ni sino DN 100, in ghisa per diametri superiori

[7] Valvole di ritegno per acque di scarico PN 10

- tipo a palla
- corpo in ghisa
- palla in acciaio rivestito di gomma vulcanizzata
- attacchi a flangia
- complete di controflange, bulloni e guarnizioni

[8] Valvole di ritegno per liquidi aggressivi

- esecuzione in P.V.C., guarnizioni in PTFE ed EPDM
- attacchi a incollaggio

[9] Valvole di ritegno in bronzo, tipo a clapet (eventualmente con molla se necessario in funzione della posizione di montaggio). La tenuta sarà realizzata mediante guarnizione in gomma. Attacchi filettati, PN 10;

Valvole di ritegno a disco con molla di tipo extra piatto, a bassa perdita di carico: corpo di ottone, disco in materiale plastico ad alta resistenza. Attacchi filettati diametro max 1 1/4" - PN 16;

Valvole di ritegno a disco, con molla, di tipo extra-piatto, a bassa perdita di carico, con corpo in ottone speciale e disco in acciaio inox fino a DN 100; ghisa/ghisa per diametri superiori. Attacchi da inserire tra flange, PN 16;

Valvole di ritegno in ghisa, flangiate, con otturatore profilato a venturi, con guarnizione di tenuta in materiale plastico e molla in acciaio inox. La valvola dovrà essere di funzionamento silenzioso, PN 10.

Art. 13.1) Impiego valvole di ritegno

- [1] - su premente pompe circuiti idraulici, valvole di ritegno a membrana o a molla a scartamento ridotto;
- su circuiti idraulici chiusi, esclusivamente in posizione orizzontale, valvole di ritegno a tappo
- su circuiti idraulici aperti, a membrana sino a DN 100, a molla a scartamento ridotto per diametri superiori
- circuiti di scarico, a palla
- circuiti liquidi aggressivi, in PVC.

Art. 14) Valvole di taratura**[1] Ove necessario e/o ove richiesto si monteranno valvole di taratura per l'equilibramento dei circuiti idraulici. Esse dovranno avere le seguenti caratteristiche:**

- portare un indice di riferimento o un quadrante graduato, dal quale sia facilmente rilevabile la posizione di taratura;
- poter essere facilmente bloccate nella posizione prescelta, senza possibilità di facile spostamento o manomissione;

- essere accompagnate da diagrammi o tabelle (editi dalla Casa costruttrice) che per ogni posizione di taratura, forniscano la caratteristica portata-perdita di carico della valvola;
 - presentare in posizione di massima apertura una perdita di carico molto bassa e comunque non superiore al 5% della prevalenza della pompa del circuito in cui inserita la valvola stessa.
- [2] Le valvole qualora sia necessario e/o richiesto nei disegni di progetto o in altra sezione del presente Capitolato o in altro elaborato di progetto, dovranno essere provviste di attacchi per manometro differenziale di controllo, completi di rubinetto di fermo. Negli altri casi gli attacchi per manometro di controllo (completi di rubinetti di fermo) saranno montati sulle tubazioni, nelle posizioni indicate dai disegni di progetto. Il manometro di controllo (od i manometri, qualora sia necessario disporre di scale diverse) con i flessibili di collegamento dovrà essere fornito dalla Ditta e rimarrà, se richiesto espressamente, in proprietà della Committente.

Art. 15) Diversi e accessori

Giunti elastici PN 10

- corpo in gomma cilindrico in caucciù vulcanizzato contenuto tra flange in acciaio
- completi di controflange e bulloni con rondelle elastiche

Compensatori antivibranti PN 16

- canotto ad ondulazione sferica in neoprene rinforzato in nylon
- flange in acciaio a norme UNI
- completi di controflange e bulloni e di limitatori di corsa con ammortizzatori
- sino Ø 1 1/4" ammessi attacchi filettati

Giunti antivibranti in acciaio e gomma PN 10

- giunti assiali adatti per assorbire piccoli movimenti e per interrompere la trasmissione dei rumori
- soffietto di acciaio legato e flange di gomma EPDM rinforzate
- limitatore di corsa elastico
- flange dimensionate e forate secondo norme UNI con gradino di tenuta.

Ammortizzatori di colpo d'ariete

- colonne con diametro sino a 2": ammortizzatore ad espansione elastica
- colonne con diametro > 2": sistema a cuscino d'aria ripristinabile, con barilotto in tubo di acciaio Ø 80 mm con fondi bombati, zincato, lunghezza 500 mm circa, valvole a sfera Ø 1/2" su ripristino aria e scarico e valvola a sfera di intercettazione sull'attacco alla colonna.

Disconnettori idraulici a zona di pressione ridotta controllabile (DZPRC)

- costruzione secondo norma UNI EDL 1 83
- certificato di idoneità rilasciato dalle Autorità comunali, relativo al sistema anticontaminazioni delle reti di acqua potabile
- corpo in bronzo e attacchi filettati sino Ø2", corpo in ghisa e attacchi a flangia per diametri superiori
- completi di imbuto di raccolta per connessione alla rete di scarico

A corredo dei disconnettori devono essere installati un filtro ed un organo di intercettazione a monte ed un organo di intercettazione a valle.

Rubinetti a maschio in ghisa con cappello flangiato PN 10 a due vie

- corpo in ghisa
- maschio in ghisa o bronzo
- cappello e premistoppa bullonati
- attacchi a flange
- completi di controflange, bulloni e guarnizioni

Rubinetti a maschio in ghisa con cappello flangiato PN 10 a tre vie

- corpo in ghisa
- maschio in ghisa o bronzo
- cappello e premistoppa bullonati
- attacchi a flange
- completi di controflange, bulloni e guarnizioni

CAPITOLO 11. UNITA' TERMINALI E CORPI SCALDANTI/RAFFRESCANTI

Art. 16) Caratteristiche tecniche generali

[1] Tutti gli apparecchi saranno delle migliori marche presenti sul mercato e dovranno:

- essere dotati di marcatura CE, corredati della relativa certificazione e dichiarazione di conformità; il tutto ai sensi della "Direttiva Macchine" 2006/42/CE e/o del "Regolamento 305/2011/UE" per quanto applicabile e (ove esistenti) delle rispettive disposizioni legislative di recepimento;

- essere adatti ad operare nelle condizioni di pressione e temperatura di esercizio previste in progetto;

- essere costruiti, testati, provati in conformità alle norme specifiche di prodotto nazionali ed europee (UNI – UNI EN – CEI per le parti elettriche – ISO, ecc.), nonché e soprattutto quelle riguardanti gli aspetti energetici e di sicurezza (Direttiva bassa tensione 2006/95/CE, Direttiva compatibilità elettromagnetica EMC 2004/108/CE, D.Lgs. 81/2008, ecc.);

- essere dotati, ove fisicamente possibile, di una targhetta metallica o adesiva riportante in modo chiaro ed indelebile il nome del costruttore, il modello e ove possibile le principali caratteristiche tecniche e i dati prestazionali.

[2] Nelle descrizioni che seguono non sono citate in dettaglio tutte le normative cui gli apparecchi devono essere conformi, ma, sulla base di quanto sopra, si intende che tale conformità/rispondenza è d'obbligo e che tutti gli apparecchi non rispondenti saranno rifiutati.

[3] La scelta dovrà essere effettuata con priorità, a pari importanza, per:

- qualità dei materiali di costruzione e prestazioni tecniche a parità di altre condizioni previste in progetto;

- maggiore resistenza ad elevate sollecitazioni meccaniche e termiche;

- silenziosità di funzionamento per gli apparecchi con parti e/o meccanismi in movimento;

- servizio di assistenza efficiente presente sul posto o in prossimità.

Art. 17) Modalità di posa in opera

Art. 17.1) Generalità

[1] Tutti gli apparecchi dovranno essere installati osservando tutte le indicazioni del progetto e/o del costruttore in ordine a spazi di rispetto per la corretta funzionalità e la comodità di utilizzo dell'apparecchio, la sua accessibilità per manutenzione ordinaria e straordinaria; in ogni caso osservando tutte le prescrizioni della normativa vigente e le buone regole dell'arte.

[2] Per alcuni apparecchi descritti in precedenza alcune modalità di installazione sono già contenute nella relativa descrizione. Pertanto nel presente capitolo vengono riportate, oltre le prescrizioni di carattere generale, solo le modalità di posa in opera che richiedono avvertenze o accorgimenti particolari.

Art. 17.2) Modalità di posa in opera per unità terminali scaldanti/raffreddanti a vista

- [1] Tutti gli apparecchi dovranno essere sostenuti e fissati alle strutture edili in maniera stabile e sicura, in modo tale da resistere anche alle sollecitazioni sismiche (come precisato nell'apposito capitolo), senza subire ribaltamenti o spostamenti orizzontali in qualsiasi direzione sotto l'azione del sisma. A tal proposito dovranno essere utilizzati supporti e/o fissaggi e/o ancoraggi forniti possibilmente dalla casa costruttrice dell'apparecchio.
- [2] I componenti montati a soffitto non dovranno gravare con il loro peso su controsoffitti e simili, ma dovranno essere supportati in modo indipendente, fissati a strutture edili rigide per mezzo di accessori metallici (profilati, barre filettate o simili).
- [3] Le unità montate in vista a parete dovranno essere posizionate in modo coordinato ed armonizzato con la eventuale modularità della parete, centrate in modo appropriato e tale da non creare intralcio all'arredo, ove ne sia nota o facilmente intuibile la disposizione e la tipologia.
- [4] Quelle montate a vista a soffitto o controsoffitto dovranno essere posizionate in modo coordinato ed armonizzato oltre con gli altri componenti a soffitto (quali corpi illuminanti e così via) ed anche con l'orditura del controsoffitto, e quindi centrate in modo appropriato, anche rispetto agli elementi del controsoffitto stesso.
- [5] Pertanto il loro posizionamento preciso deve essere concordato con la DL e sottoposto alla sua approvazione, tenendo naturalmente sul debito conto, oltre ai fattori estetici, anche le esigenze tecniche di un corretto funzionamento, di una corretta distribuzione del calore e di un agevole accesso per manutenzione.
- [6] Il posizionamento degli apparecchi, le modalità di collegamento alle tubazioni di alimentazione, i sistemi di supporto ed ancoraggio e di fissaggio alle parti edili, dovranno consentirne l'eventuale smontaggio ed il rimontaggio con relativa semplicità, senza alcun danno (salvo l'eventuale sostituzione del materiale di tenuta/guarnizione) né per i componenti impiantistici, né per le parti edili.
- [7] Le tubazioni collegate agli apparecchi non dovranno gravare con il loro peso sugli apparecchi stessi e/o sui loro attacchi; i collegamenti dovranno essere eseguiti in modo tale da poter essere anche facilmente smontati per la manutenzione e se necessario per eventuale riparazione degli apparecchi e loro componenti. A tal fine, le tubazioni non dovranno essere installate in modo da ostacolare la manutenzione e/o lo smontaggio dell'apparecchiatura e/o di parti di essa.

Art. 17.3) Modalità di posa in opera per unità terminali scaldanti/raffreddanti non a vista

- [1] Tutti gli apparecchi dovranno essere sostenuti e fissati alle strutture edili in maniera stabile e sicura, in modo tale da resistere anche alle sollecitazioni sismiche (come precisato nell'apposito capitolo), senza subire ribaltamenti o spostamenti orizzontali in qualsiasi direzione sotto l'azione del sisma. A tal proposito dovranno essere utilizzati supporti e/o fissaggi e/o ancoraggi forniti possibilmente dalla casa costruttrice dell'apparecchio.
- [2] I componenti montati a soffitto non dovranno gravare con il loro peso su controsoffitti e simili, ma dovranno essere supportati in modo indipendente, fissati a strutture edili rigide per mezzo di accessori metallici (profilati, barre filettate o simili).
- [3] Le unità montate a parete (da mascherare) o in controparete dovranno essere posizionate in modo coordinato con la eventuale modularità della parete, centrate in modo appropriato e tale da non creare intralcio all'arredo, ove ne sia nota o facilmente intuibile la disposizione e la tipologia.
- [4] Quelle montate in controsoffitto dovranno essere posizionate in modo coordinato con gli altri impianti e componenti a soffitto (quali tubazioni, canalizzazioni, cavi, corpi illuminanti e così via) ed anche con l'orditura del controsoffitto, e quindi centrate in modo appropriato, anche rispetto agli elementi del controsoffitto stesso.
- [5] Pertanto il loro posizionamento preciso deve essere concordato con la DL e sottoposto alla sua approvazione, tenendo naturalmente sul debito conto, oltre ai fattori estetici, anche le esigenze tecniche di un corretto funzionamento, di una corretta distribuzione del calore e di un agevole accesso per manutenzione.
- [6] Il posizionamento degli apparecchi, le modalità di collegamento alle tubazioni di alimentazione, i sistemi di supporto ed ancoraggio e di fissaggio alle parti edili, dovranno consentirne l'eventuale smontaggio ed il rimontaggio con relativa semplicità, senza alcun danno (salvo l'eventuale sostituzione del materiale di tenuta/guarnizione) né per i componenti impiantistici, né per le parti edili: a tal

fine gli elementi edili (o di arredo) di mascheramento degli apparecchi dovranno avere parti opportunamente smontabili per consentire l'accesso agli apparecchi.

- [7] Le tubazioni collegate agli apparecchi non dovranno gravare con il loro peso sugli apparecchi stessi e/o sui loro attacchi; i collegamenti dovranno essere eseguiti in modo tale da poter essere anche facilmente smontati per la manutenzione e se necessario per eventuale riparazione degli apparecchi e loro componenti. A tal fine, le tubazioni non dovranno essere installate in modo da ostacolare la manutenzione e/o lo smontaggio dell'apparecchiatura e/o di parti di essa.

Art. 17.4) Protezione e pulizia degli apparecchi

- [1] Tutti gli apparecchi durante il periodo di giacenza in cantiere prima dell'installazione dovranno rimanere sempre protetti nel loro imballaggio originale (o altra protezione equivalente), così da non subire sporcamenti, ingresso di polvere o danni dovuti alle operazioni di cantiere o agli agenti atmosferici; anche dopo la posa in opera è onere ed obbligo dell'Appaltatore la loro protezione, che può essere tolta solo in occasione di prove o collaudi (per essere poi immediatamente ripristinata) e, alla fine, all'atto della consegna delle opere alla Committente. La Direzione Lavori non accetterà apparecchi o loro parti insudiciati e/o danneggiati per la mancanza di protezioni e l'Appaltatore ha obbligo, in tal caso, di provvedere alla loro completa pulizia e rimessa in ordine, riservandosi comunque la DL la facoltà di rifiutare e far sostituire (a cura e spese dell'Appaltatore) quei componenti o loro parti che risultassero danneggiati, oppure, a proprio insindacabile giudizio, di accettarli, applicando però una congrua riduzione del prezzo contrattuale del componente (dovuta a tale inadeguata conservazione).

Art. 18) Prove, controlli e certificazioni

- [1] Tutti gli apparecchi dovranno generalmente (ove fisicamente possibile) portare stampigliati (in maniera resistente) all'origine, sulla superficie esterna o su una targa metallica ben fissata, il nome del produttore (marca), i dati tecnici e prestazionali e le norme UNI, UNI EN, UNI EN ISO, ecc., di riferimento. Tutti gli apparecchi, dovranno essere dotati di marcatura CE e corredati della relativa dichiarazione e certificazione di conformità.
- [2] Per tutti gli apparecchi mancanti della citata stampigliatura l'Appaltatore ha l'obbligo contrattuale di fornire le certificazioni ed omologazioni rilasciate dal produttore o dal fornitore e/o da enti preposti riconosciuti (controfirmate dall'Appaltatore stesso) riportanti i dati sopra indicati.
- [3] L'Appaltatore è tenuto, su semplice richiesta della DL, a presentare campioni di tipi di apparecchi (con la relativa certificazione CE) che propone di installare; nessun compenso particolare o supplementare è dovuto al riguardo all'Appaltatore, mentre invece la Direzione Lavori potrà rifiutare i campioni che non risultino (per qualsiasi motivo) conformi al contratto, o non costruiti secondo le regole dell'arte o non diano garanzia di ottimo risultato.
- [4] La Direzione Lavori potrà rifiutare quegli apparecchi, pur se già installati, che non risultino conformi al contratto o ai campioni approvati. L'Appaltatore è obbligato, in tal caso, alla sostituzione con altri, conformi ed approvati, il tutto a sua cura e spese, senza alcun onere per la Committente.
- [5] Per tutte gli apparecchi che debbano essere corredati di certificazioni, omologazioni o simili, tale documentazione dovrà essere consegnata in originale ed in copia conforme ed allegata anche alla documentazione finale "as built".
- [6] La DL si riserva la facoltà di non accettare apparecchi di costruzione extra Europea/USA, cioè di non accettare apparecchi di costruzione asiatica o simile.

CAPITOLO 12. APPARECCHI SANITARI E RUBINETTERIA E SIMILI

Art. 19) Caratteristiche tecniche generali

- [1] Tutti gli apparecchi sanitari e la rubinetteria saranno delle migliori marche presenti sul mercato e dovranno:
- essere dotati di marcatura CE, corredati della relativa certificazione e dichiarazione di conformità o prestazione del fabbricante ai sensi del Regolamento (UE) n. 305/2011 (ove previsti) e/o, quando previsto dalla legislazione vigente, anche ai sensi della Direttiva Macchine 2006/42/CE e/o della Direttiva "Compatibilità Elettromagnetica" 2004/108/CE e/o della Direttiva "Dispositivi Medici" 93/42/CEE e (ove esistenti) delle rispettive disposizioni legislative di recepimento;
 - essere realizzati con materiali idonei al fluido con il quale saranno a contatto, avere massa e spessore elevati ed essere altamente resistenti ai fluidi aggressivi (soprattutto gli acidi), agli urti, alle sollecitazioni meccaniche, al carico, alle variazioni di temperatura e ai cicli di lavaggio e asciugatura;
 - essere costruiti, testati, provati in conformità alle norme specifiche di prodotto nazionali ed europee (UNI – UNI EN – CEI per le eventuali parti elettriche – ISO, ecc.), nonché e soprattutto quelle riguardanti gli aspetti di sicurezza, dell'igiene e della salute pubblica (D.P.R. 503/96, D.Lgs. 81/2008; ecc.);
 - avere una superficie liscia, brillante ed omogenea e facilmente pulibile;
 - essere garantiti per una lunga durata nel tempo.
- [2] I prodotti ceramici in vetrochina (porcellana vetrificata) bianca, quali lavabi, vasi a sedere, bidet, ecc., dovranno essere coperti con smalto durissimo e brillante di natura feldspatico - calcareo con cottura contemporanea ad almeno 1300 °C che assicuri una profonda compenetrazione dello smalto-massa e quindi la non cavillabilità; quelli in fire-clay (gres porcellanato) lavelli, piatti doccia, ecc., verranno cotti a circa 1200 °C.
- [3] Tutte le rubinetterie dovranno essere in ottone di tipo pesante con forte cromatura della parte in vista. Il deposito di cromo dovrà essere fatto su un deposito elettrolitico di nichel, di spessore non inferiore a 10 micron. Le superfici nichelate e cromate non dovranno risultare ruvide né per difetto di pulitura, né per intrusione di corpi estranei nei bagni galvanici di nichelatura e di cromatura, e devono risultare perfettamente speculari su tutta la parte visibile.

Art. 20) Modalità di posa in opera

- [1] Nel presente capitolo vengono riportate, oltre le prescrizioni di carattere generale, solo le modalità di posa in opera che richiedono avvertenze o accorgimenti particolari.
- [2] Tutti gli apparecchi sanitari quali: vasi a sedere, lavabi, bidet, ecc. e relativa rubinetteria o rubinetteria singola, dovranno essere installati osservando tutte le indicazioni del progetto e/o del costruttore in ordine a spazi di rispetto per la corretta funzionalità e la comodità di utilizzo dell'apparecchio, oltre che per la sua manutenzione ordinaria e straordinaria; in ogni caso osservando tutte le prescrizioni della normativa vigente e delle buone regole dell'arte. Gli apparecchi dovranno essere fissati alle strutture edili di sostegno in maniera stabile e sicura (non semplicemente appoggiati), in modo tale da resistere, oltre che agli usuali carichi, anche alle sollecitazioni sismiche, senza subire ribaltamenti o spostamenti orizzontali in qualsiasi direzione sotto l'azione del sisma. I vari accessori e materiali per supporti e/o fissaggi saranno quelli della casa costruttrice dell'apparecchio e/o dalla stessa raccomandati.
- [3] Le tubazioni collegate agli apparecchi sanitari e alla rubinetteria non dovranno gravare con il loro peso sugli apparecchi/rubinetteria stessi e/o sui loro attacchi; i collegamenti dovranno essere eseguiti in modo tale da poter essere anche facilmente smontati per la manutenzione e se necessario modificati per eventuale riparazione dei vari apparecchi/rubinetteria e loro componenti. A tal fine, le tubazioni non dovranno essere installate in modo da ostacolare la manutenzione e/o lo smontaggio dell'apparecchio/rubinetteria e/o di parti di esso.
- [4] Qualora i diametri degli attacchi idronici dell'apparecchio sanitario/rubinetteria siano diversi da quelli delle tubazioni in arrivo – partenza, per le giunzioni e i collegamenti sarà sempre utilizzata apposita raccorderia e/o pezzi speciali della casa costruttrice dell'apparecchio/rubinetteria.

CAPITOLO 13. PROTEZIONE ANTISISMICA DEGLI IMPIANTI

Art. 21) Caratteristiche tecniche generali

- [1] Gli interventi di protezione antisismica sono finalizzati a mantenere al più alto grado possibile di efficienza l'intero sistema impiantistico, onde garantire agli occupanti un elevato grado di sicurezza durante l'evento sismico e la possibilità di un utilizzo continuativo delle strutture edilizie e dei relativi impianti nei tempi successivi al terremoto. In tale contesto, tutte le componenti impiantistiche sono da considerare a grado di vulnerabilità molto alto ed il livello di prestazione non strutturale deve corrispondere alla completa operatività (50% di probabilità di superamento in 50 anni, ovvero periodo medio di ritorno del sisma di 72 anni). A tal fine le varie parti costituenti gli impianti dovranno essere ancorate alle strutture portanti dell'edificio tramite appositi dispositivi di fissaggio dimensionati per resistere ad accelerazioni sismiche in direzione orizzontale e verticale agenti simultaneamente. In fase di progettazione costruttiva l'Appaltatore è tenuto obbligatoriamente, sulla scorta delle caratteristiche proprie dei macchinari e componenti selezionati, a studiare anche i supporti e gli ancoraggi, con dimensioni e tipo dei bulloni eventualmente usati in ossequio alla Normativa Vigente. I calcoli e disegni di dettaglio dovranno essere approvati dalla Direzione Lavori.

Art. 22) Quadro legislativo e normative di riferimento

- [1] Quadro legislativo e normativo di riferimento:

D.P.R. 21/04/1993 e s.m. e.i.: Regolamento di attuazione della direttiva 89/106/CEE relativo ai prodotti da costruzione;

O.P.C.M. 28/04/2006 n.3519: criteri general per l'individuazione delle zone sismiche e per la formazione e l'aggiornamento degli elenchi delle medesime zone;

D.M. 14/01/2008 Norme tecniche sulle Costruzioni.

Circolare n.617 del 02/02/2009: Istruzioni per l'applicazione delle N.T.C.

D.P.R. 05/10/2010 n.207: Regolamento di esecuzione ed attuazione del D.lgs 136/06

D.P.C.M. 09/02/2011: Valutazione e riduzione del rischio sismico del patrimonio culturale

Norma EN 14592:2009 Certificazione C.E.

Norma UNI-EN 12236:2003 Ganci e supporti per la rete delle condotte – Requisiti di resistenzat

ASRHAE

Raccomandazioni – G.d.L. – ATC 51-2 (2003)

Art. 23) Accorgimenti antisismici

Art. 23.1) Generalità

- [1] Tenendo presente che un sistema di fissaggio per condutture in genere consiste sostanzialmente di tre componenti principali:
- il collegamento delle condutture - staffe;
 - la tipologia delle staffe di sostegno, che devono essere in grado di sopportare le forze e trasmetterle fra condutture e strutture edili;
 - l'ancoraggio staffe-strutture edili, che costituisce l'elemento più critico ed essenziale per fornire la rigidità e la funzionalità del sistema di protezione;

[2] Si ritiene che gli usuali sistemi di fissaggio che si adottano per gli impianti (collari; sostegni ad U; mensole in profilato di acciaio; barre filettate per angolari, da fissare alle strutture edili con tasselli ad espansione o con apposite zanche, oppure da fissare ad elementi strutturali in acciaio mediante morsetti o cravatte), siano sostanzialmente rispondenti ai requisiti di base per una esecuzione antisismica. Nei vari capitoli del presente elaborato riguardanti le varie tipologie di componenti e/o macchinari sono in ogni caso fornite alcune indicazioni sugli accorgimenti da adottare per far fronte alle sollecitazioni sismiche. Nel seguito vengono richiamate, integrandole, tali indicazioni, allo scopo di ottenere un elenco, esemplificativo e non esaustivo, di accorgimenti minimi di carattere generale cui l'Appaltatore è tenuto ad attenersi nell'esecuzione dei lavori. Nella installazione degli impianti saranno adottati, al minimo, i seguenti accorgimenti di carattere generale:

- ancorare l'impianto (componenti, condutture in genere, ecc.) esclusivamente alle strutture portanti dell'edificio preservandolo così da spostamenti relativi di grande entità durante il terremoto;
- assorbire i movimenti relativi delle varie parti dell'impianto (tubazioni, condutture ed apparecchiature) causate da deformazioni e/o movimenti strutturali senza rottura delle connessioni;
- evitare di attraversare con condutture in genere, nei limiti del possibile, i giunti sismici predisposti nella struttura;
- evitare, in modo assoluto, di posizionare componenti, attrezzature e macchinari a cavallo di giunti sismici strutturali;
- usare sospensioni a "V" lungo i tratti orizzontali delle condutture in genere collegandosi unicamente ad un solo sistema strutturale;
- adottare per i macchinari particolari basamenti antivibranti ed antisismici;
- cercare, nei limiti del possibile, di collocare le eventuali apparecchiature posizionate sulla copertura lontano dal perimetro, oltre che ancorarle in modo efficace.

ove possibile, ancorare le apparecchiature al solaio di appoggio.

Art. 23.2) Installazione di apparecchiature

[1] Le apparecchiature statiche, senza parti in movimento, dovranno essere ancorate in modo tale da impedire spostamenti orizzontali e/o verticali rispetto alle strutture cui sono fissate ed in modo tale da impedirne il ribaltamento. Pertanto appoggi e sostegni saranno progettati e realizzati in modo da resistere alle forze sismiche orizzontali e verticali (v. Figura 1).

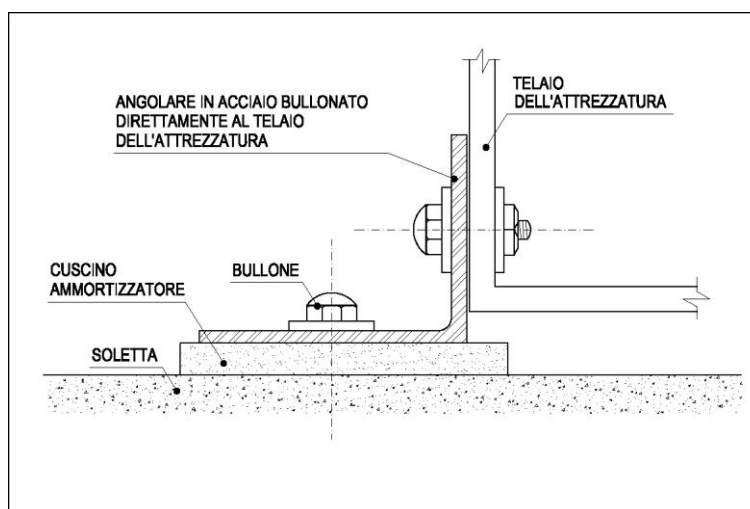


Figura 1 - Esempio di ancoraggio di apparecchiature alla soletta

- [2] Le apparecchiature da installare a pavimento dovranno essere bullonate alla soletta; quelle sospese dovranno essere dotate di controventature su tutti i lati (v. Figura 2).

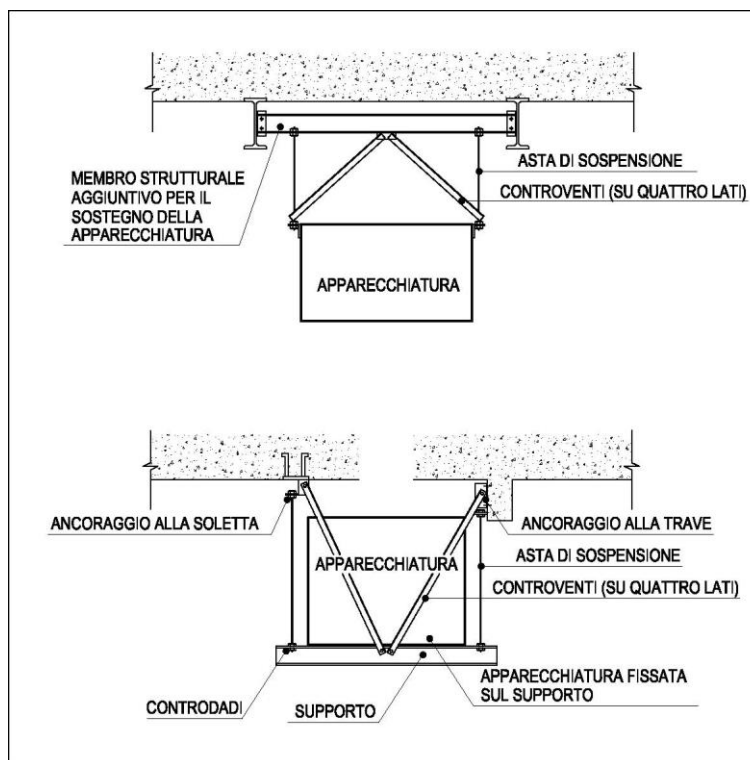


Figura 2 - Esempi di controventi per apparecchiature semplicemente sospese

- [3] Apparecchiature di altezza superiore a due metri dovranno in ogni caso essere controventate ed ancorate a solette o muri strutturali. E' comunque fatto divieto di usare tubi filettati come gambe di sostegno di apparecchiature. I macchinari contenenti parti in movimento dovranno essere dotati di dispositivi per l'isolamento delle vibrazioni, che saranno fissati stabilmente con bulloni alla struttura di appoggio (soletta o basamento) e corredati di angolari laterali e/o piastre (staccati dagli antivibranti ma pure fissati stabilmente alla struttura di appoggio) che ne contrastino gli spostamenti laterali (v. Figura 3).

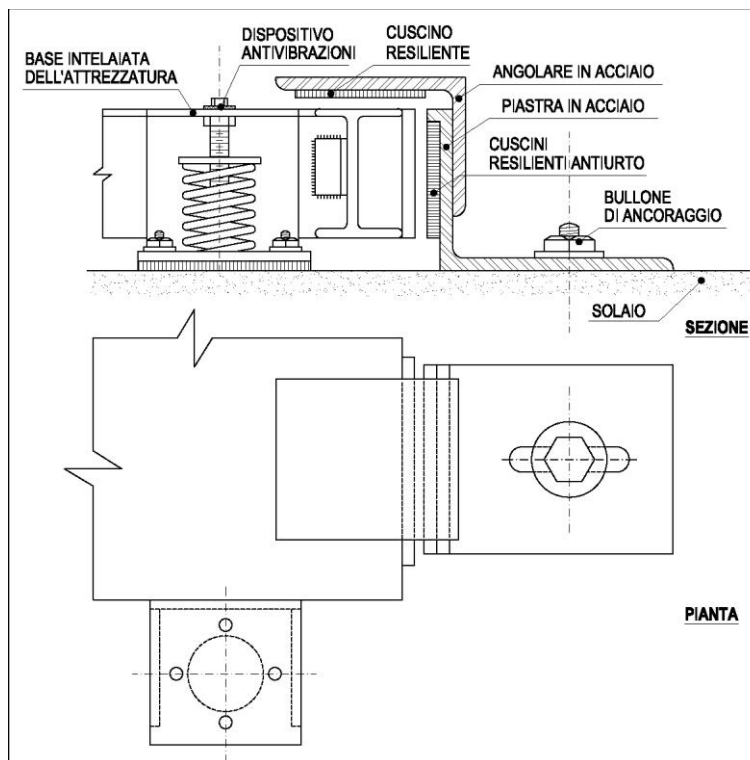


Figura 3 - Esempi di smorzatori e fermi laterali e verticali

Non saranno ammessi supporti antivibranti semplicemente appoggiati (e non fissati) alle strutture, costituiti da semplice lastra in neoprene o sughero o altro, non fissate né al macchinario, né alla struttura di sostegno.

Art. 23.3) Installazione di tubazioni

[1] Fermo restando che i progetti di dettaglio – costruttivi dei sistemi di supporto-ancoraggio sono a carico dell'Appaltatore e dovranno essere sottoposti all'approvazione della Direzione Lavori, si forniscono comunque alcune indicazioni sugli accorgimenti antisismici da adottare:

- evitare sempre di fissare qualsiasi tubazione ad elementi non strutturali dell'edificio;
- adottare comunque distanze fra i supporti conformi a quelle indicate nell'apposito capitolo del presente elaborato riguardanti le tubazioni in generale;
- per supporti-ancoraggi di tubazioni in acciaio fino a DN25 o in rame fino a DN 20 all'interno di edifici: nessun accorgimento particolare;
- per supporti-ancoraggi di tubazioni fino a DN 32 entro centrali e/o sottocentrali: nessun accorgimento particolare;
- negli altri casi: evitare nei limiti del possibile che i supporti-ancoraggi siano fissati contemporaneamente a strutture diverse (solai e parete); utilizzare per gli ancoraggi solo elementi strutturali dell'edificio; controventare sia longitudinalmente che lateralmente i supporti-ancoraggi (v. Figura 4);

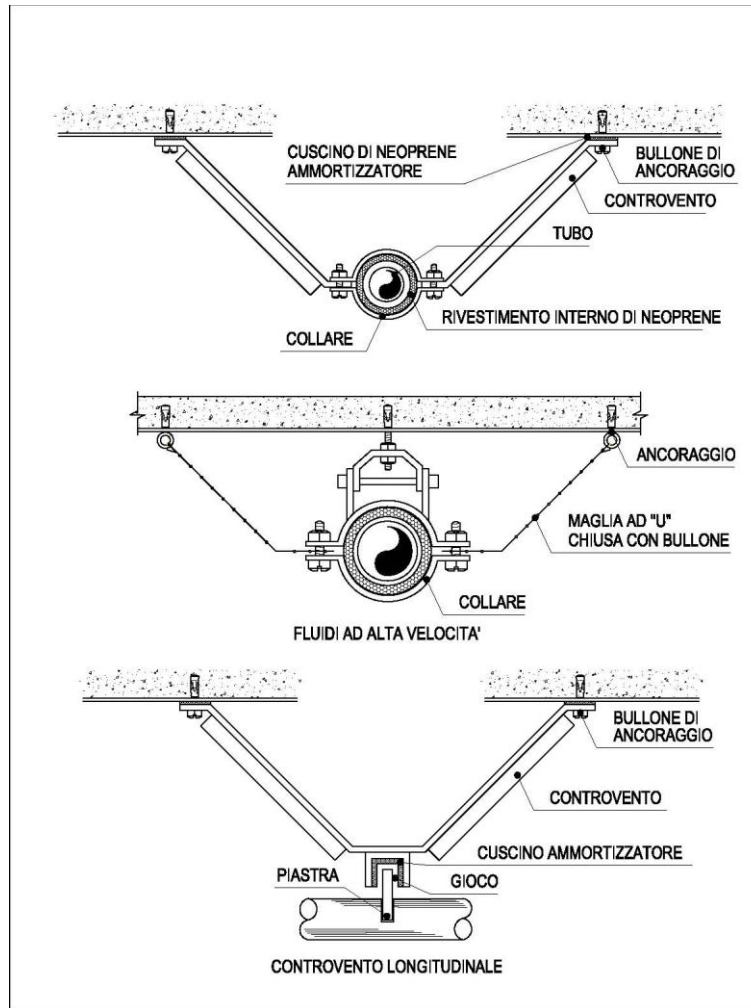


Figura 4 - Esempi di controventi per tubazioni sospese con staffe aventi dispositivi antivibrazione

- [2] evitare per quanto possibile l'attraversamento di giunti strutturali antisismici e, ove impossibile, adottare nell'attraversamento giunti ad omega o comunque elastici e/o flessibili, con PN adeguato che consentono spostamenti differenziati in ogni direzione delle linee collegate (v. Figure 5 e 6);

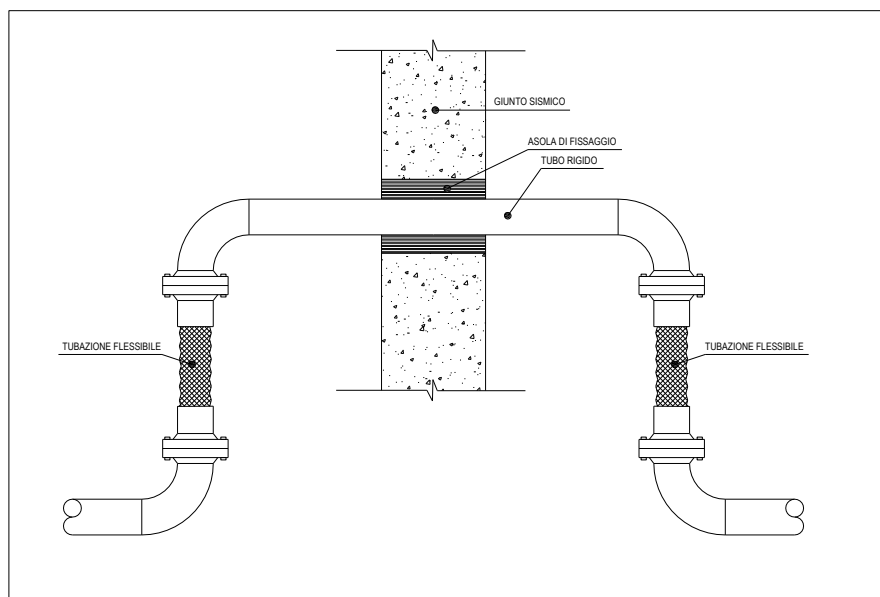


Figura 5 - Soluzione per il passaggio di un giunto sismico

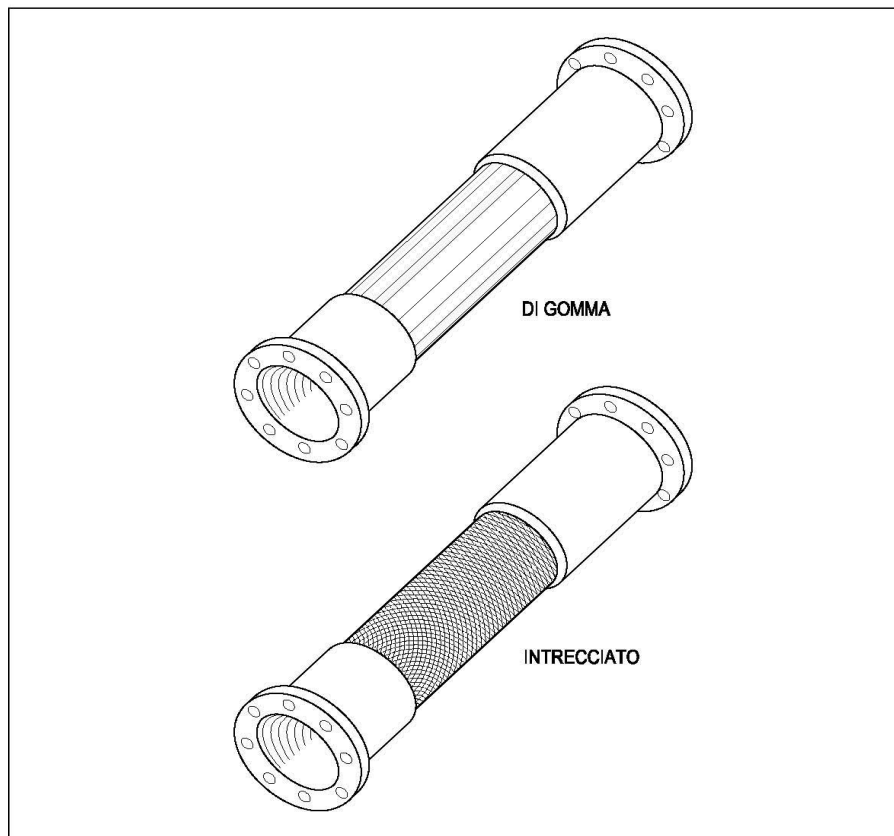


Figura 6 - Esempi di tubazioni flessibili e connettori

- [3] nell'attraversamento di murature e solai, prevedere manicotti elastici generosi per consentire movimenti differenziali, peraltro nel rispetto delle eventuali esigenze di compartimentazione antincendio (v. Figura 7);

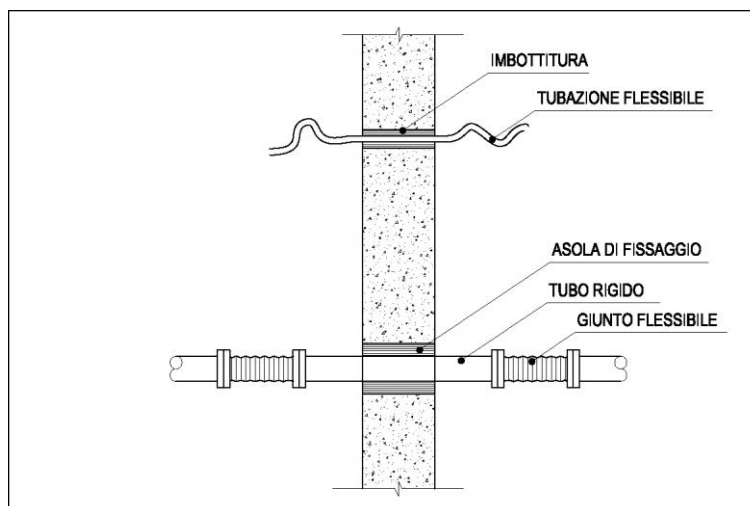


Figura 7 - Esempi di attraversamenti di murature e solai

Art. 23.4) Installazione di canalizzazioni

- [1] Fermo restando che i sistemi di supporto-ancoraggio ed il loro dimensionamento antisismico dovranno essere studiati nel dettaglio dall'Appaltatore e sottoposti all'approvazione della Direzione Lavori, si forniscono alcune indicazioni sugli accorgimenti antisismici da adottare:

evitare di sospendere le canalizzazioni ad altri componenti non strutturali (tubazioni, controsoffitti, divisori leggeri, etc.);

i diffusori a soffitto e le serrande di regolazione dovranno essere fissati solidamente alla canalizzazione di pertinenza. I terminali alimentati con flessibili dovranno essere collegati al sistema di sospensione del controsoffitto o, meglio, fissati al sottostante soffitto;

le bocchette, le griglie, le serrande ed in ogni caso tutti gli elementi di diffusione a parete dovranno essere fissati solidamente alla canalizzazione di pertinenza e/o alla apertura di ventilazione;

per supporti-ancoraggi di condotte rettangolari con lato maggiore fino a 60 cm e di condotte circolari rigide e flessibili con diametro fino a 70 cm: nessun accorgimento particolare;

per supporti-ancoraggi di condotte di dimensioni superiori: evitare che i supporti siano fissati contemporaneamente a strutture diverse (soffitto e parete); utilizzare per gli ancoraggi solo gli elementi strutturali dell'edificio; controventare sia longitudinalmente che lateralmente i supporti (v. Figura 8);

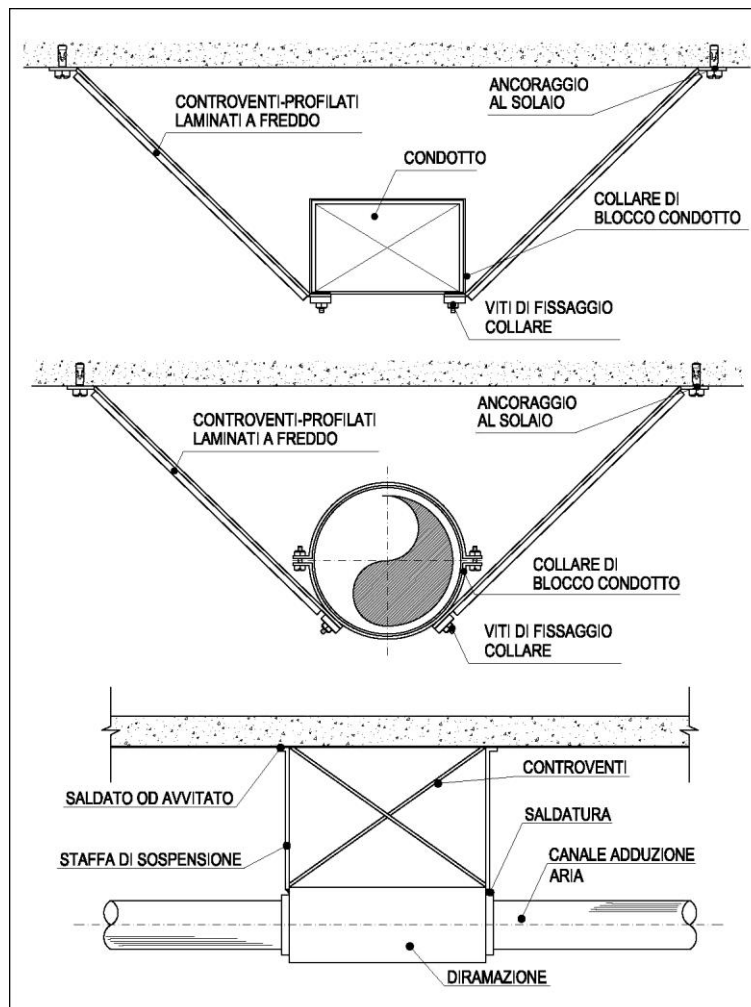


Figura 8 - Esempi di controventi per canali dell'aria

evitare per quanto possibile l'attraversamento di giunti strutturali antisismici e, ove impossibile, adottare nell'attraversamento giunti flessibili che consentano spostamenti differenziati in ogni direzione delle linee collegate;

nell'attraversamento di murature e solai, prevedere manicotti elastici generosi attorno al canale, per consentire movimenti differenziati, peraltro nel rispetto delle eventuali esigenze di compartimentazione antincendio;

i collegamenti con le macchine (centrali di trattamento dell'aria e ventilatori) dovranno essere realizzati con collegamenti flessibili con materiale e lunghezza sufficiente a consentire movimenti differenziali macchina-condotto aerulico.

Installazione di impianti elettrici

[2] Per gli impianti elettrici a servizio degli impianti meccanici dovranno essere adottati i seguenti accorgimenti minimali:

ancorare alle strutture dell'edificio tutti i quadri di distribuzione ed i pannelli (v. Figura 9);

evitare per quanto possibile con le linee di distribuzione l'attraversamento di giunti strutturali antisismici e, ove impossibile, adottare nell'attraversamento sistemi (v. particolare H) che consentano spostamenti differenziati, in ogni direzione, delle linee (quali ad esempio: interruzione del cavidotto, cavi riccioli, omega, o comunque sufficiente "ricchezza" e flessibilità, etc);

evitare di sospendere cavidotti a componenti non strutturali (tubazioni, controsoffitti, divisori leggeri, etc.);

controventare adeguatamente i supporti-ancoraggi dei cavidotti, evitando che i supporti siano fissati contemporaneamente a strutture diverse.

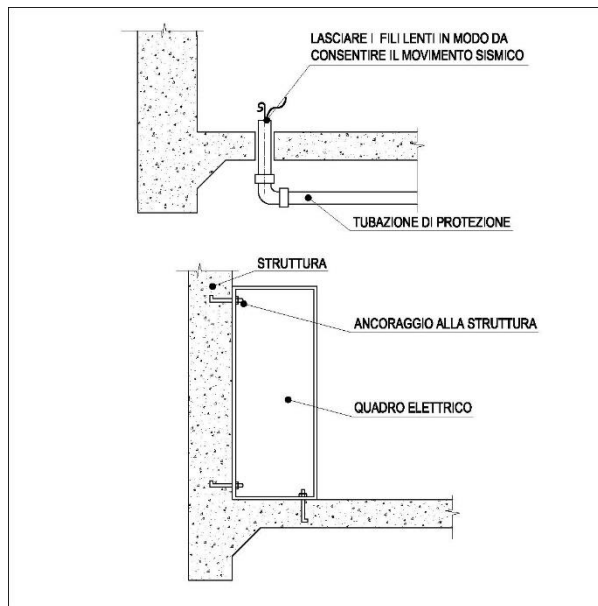


Figura 9 - Esempi di installazione del cavo elettrico ed ancoraggio al telaio di un pannello elettrico

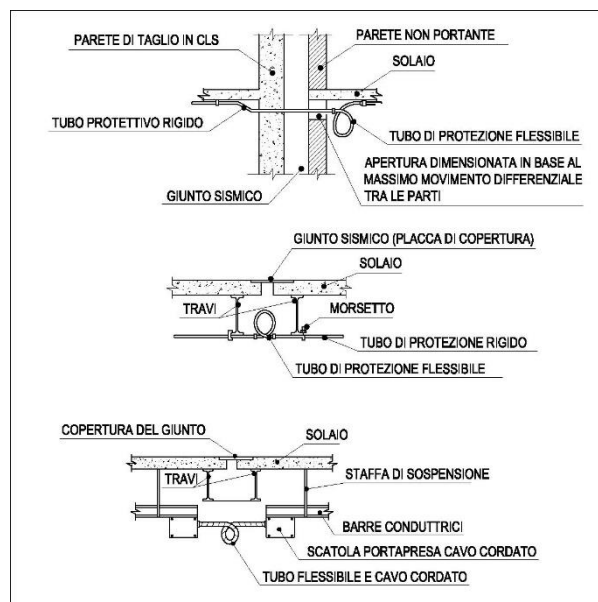


Figura 10 - Esempi di linee elettriche attraversanti giunti sismici

Art. 24) Progettazione

Art. 24.1) Generalità

- [1] I sistemi di staffaggio con i relativi ancoraggi, in quanto sistemi non strutturali, devono essere progettati nella loro rete complessiva insieme al sistema strutturale interagente dell'edificio.

Art. 24.2) Approccio metodologico progettuale

- [1] Al fine di soddisfare i requisiti sismici delle reti aereali, idroniche ed elettriche, si deve procedere alla valutazione, al dimensionamento, al calcolo e alla verifica degli elementi che compongono gli staffaggi e dei sistemi di ancoraggio alla struttura dell'edificio. Al fine di procedere in modo olistico per il conseguimento degli obiettivi, il progettista deve interagire con il calcolatore delle strutture in quanto il sisma produce una risposta contemporanea dei vari componenti strutturali e non strutturali. I dati in ingresso sono:

zona sismica nella quale è situato l'edificio;

la classe d'uso e la categoria alla quale l'edificio appartiene;

il progetto strutturale dell'edificio contenente il disegno dell'andamento delle reti impiantistiche ;

la forma, le dimensioni ed i materiali delle condotte che compongono la rete idraulica.

Art. 24.3) Scelta e valutazione degli staffaggi

- [1] Si effettua tenendo conto delle forma e tipologia degli impianti.

Art. 24.4) Calcolo e verifica sismica degli staffaggi

- [1] Noto il carico unitario di sicurezza ammissibile ed il carico concentrato con il quale per direzione ortogonale alla sezione della condotta è sollecitato lo staffaggio, si procede a tale verifica con l'impiego diretto dei metodi della scienza delle costruzioni. I criteri di progettazione sono indicati nei paragrafi 7.2.1, 7.2.2, 7.2.3, 7.2.4 delle N.T.C. 2008, nei paragrafi C8A.9.-C8A.9.1, C8A.9.2 della Circolare n.617 del 02-02-2009 e dell'Eurocodice 8. I requisiti da soddisfare sono la sicurezza allo stato limite ultimo (S.L.U.) e allo stato limite di esercizio (S.L.E.) da considerare per le prestazioni complessive dell'edificio. Nello stato limite S.L.U. sono compresi lo stato limite vita (S.L.V.) e lo stato limite al collasso S.L.C. i quali non richiedono la verifica. Per gli impianti, nello S.L.E. sono compresi lo stato limite di operatività S.L.O. relativo alle interruzioni d'uso, e lo stato limite dei danni L.S.D. relativo ai potenziali danni. Per ogni stato limite è prescritta un'azione sismica proporzionale al terremoto atteso.

Art. 24.5) Determinazione del carico

- [1] Si deve procedere alle seguenti valutazioni:

peso proprio dei componenti della rete;

peso proprio del materiale coibente;

peso proprio degli staffaggi;

peso accidentale;

- [2] Alla sommatoria di questi carichi gravanti sul metro lineare tra gli assi di massima distanza degli staffaggi che collegano le condotte, occorre considerare l'azione sismica riferita alla accelerazione orizzontale di massima attesa.

Art. 24.6) Determinazione della forza sismica

- [1] Come descritta nel paragrafo 7.2.3 della N.T.C. 2008.
- [2] Posizionamento degli staffaggi e dei controventamenti
- [3] Non può prescindere dal mirare ad individuare e limitare sin dalla fase preliminare, i punti di criticità attraverso le definizioni di un opportuno layout distributivo.

CAPITOLO 14. DOCUMENTAZIONE FINALE D'IMPIANTO

- [1] Ad ultimazione dei lavori l'Impresa dovrà fornire in triplice copia la Documentazione Finale d'Impianto raccolta in uno più faldoni e suddivisa nei seguenti capitoli:

Art. 25) PARTE A - Dichiarazioni di conformità'

- [1] - Dichiarazione di conformità alla regola dell'arte degli impianti eseguiti in ottemperanza al D.M. 37/2008
- Dichiarazione di corretta installazione di impianti con progetto o di componenti di impianti con specifica funzione ai fini della sicurezza antincendio. ma non ricadenti nel campo di applicazione della legge 46/90 e del D.M. 37/2008 e successivi aggiornamenti.
 - Dichiarazione di corretta posa in opera dei materiali classificati ai fini della reazione al fuoco (compresi i prodotti vernicianti ignifughi di cui al D.M. 6.3.92), delle porte ed altri elementi di chiusura e dei prodotti con funzione di compartimentazione classificati ai fini della resistenza al fuoco, completa dei certificati di resistenza al fuoco dei materiali utilizzati, completi di omologazione ministeriale e di dichiarazione di conformità rilasciata dal produttore.

Art. 26) PARTE B - Elaborati grafici e descrittivi di progetto (in copia anche su supporto magnetico)

- [1] Piante e sezioni aggiornate con la disposizione dell'impianto complete dei dati tecnici di funzionamento.
- [2] Schemi funzionali aggiornati degli impianti, completi dei dati tecnici di funzionamento e di identificazione.
- [3] Documento tecnico relativo alle opere eseguite, che dovrà essere sviluppato secondo il seguente schema:
- dati tecnici di funzionamento
 - descrizione degli impianti
 - procedure di uso e manutenzione ordinaria e straordinaria Schede di collaudo

NOTA 1 NUMERAZIONE DOCUMENTI AS-BUILT: i documenti as-built dovranno essere numerati secondo le specifiche indicate dal committente;

NOTA 2 IDENTIFICAZIONE COMPONENTI ELETTRICI: l'impresa elettrotecnica dovrà numerare ciascun componente elettrico secondo le specifiche indicate dal committente e direzione lavori.

Art. 27) PARTE C - Documenti tecnici dei costruttori

- [1] - Documenti tecnici rilasciati dalle Case costruttrici delle macchine e delle apparecchiature installate con la norma di funzionamento e di manutenzione
- Certificati di verifica e collaudo delle macchine e componenti installate.
 - Elenco parti di ricambio fornite a corredo degli impianti e consigliate

Art. 28) PARTE D - Documenti autorizzativi

- [1] - Copia della trasmissione della documentazione e delle misurazioni necessarie alla comunicazione all'ISPESL, come previsto dal

DPR 462/2002 del sistema di messa a terra, completa di: planimetrie dell'impianto di terra realizzato con le seguenti indicazioni, posizione dei dispersori, loro numerazione e relativo valore della resistenza di terra, tipo e sezione dei conduttori di terra e dei conduttori di collegamento ai singoli collettori, album con fotografie di alcune zone specifiche dell'impianto, dichiarazione di conformità alla regola dell'arte e misura della resistenza di terra del dispersore

- Ogni altro eventuale documento richiesto dalla legislazione e normativa vigente.

Si precisa che tali documenti tecnici saranno riconosciuti come parte integrante dell'esito favorevole dei collaudi, e che in mancanza di essi non verranno riconosciute le quote di contratto relative.