



Settore Verde Parchi e Agricoltura Urbana



COMUNE DI  
PADOVA

## OPERE PER L'INCREMENTO E LA SOSTITUZIONE DELLE STRUTTURE LUDICHE NEI GIARDINI SCOLASTICI

**Codice Opera:** LLPP VER 2022/019

**CUP:** H92H22000310007

**Importo complessivo:** 250.000,00 euro

# 10.0

**Progettista esterno:** dott.ssa Bruna Basso

**RUP:** Dott. Agr. Degl'Innocenti Ciro

**Capo Settore:** Dott. Agr. Degl'Innocenti Ciro

**Progetto esecutivo**


**Elaborato:** ALLEGATO 1: CARATTERISTICHE GIOCHI

# Paletto per seduta

NRO209

**KOMPANI**  
Let's play



Codice articolo NRO209-0601	
<b>Informazioni generali prodotto</b>	
Dimensioni (LxLxA)	316x316x30 cm
Età d'uso	1+
Capacità di gioco	1
Opzioni colori	

Il prodotto è disponibile su richiesta come legno di robinia certificato FSC® (FSC® C004450).



# Paletto per seduta

NRO209



## Sedile a palo

**Physical:** L'equilibrio e i salti da un sedile all'altro allenano l'equilibrio, la propriocezione e aumentano la densità ossea.

**Social-emotional:** condividere, ascoltare quando si fa una pausa.

# Paletto per seduta

NRO209

**KOMPAN**  
Let's play

Tutti i prodotti Organic Robinia di KOMPAN sono realizzati in legno Robinia da fonti europee sostenibili. Su richiesta può essere fornito con FSC® Certified (FSC® C004450).

Codice articolo NRO209-0601		
Informazione installazione		
Max. altezza di caduta		30 cm
Superficie di sicurezza		7,8 m2
Numero di installatori (persone)		2
Tempo d'installazione totale		0,9
Volume di scavo		0,04 m3
Volume di calcestruzzo		0,00 m3
Profondità di base (standard)		60 cm
Peso della spedizione		16 kg
Opzioni ancoraggio	In-ground	✓
	Surface	✓
Garanzie		





Cradle to Gate A1-A3	Total CO <sub>2</sub> emission	CO <sub>2</sub> e/kg	Recycled materials
	kg CO <sub>2</sub> e	kg CO <sub>2</sub> e/kg	%
NRO209-0601	6,90	0,53	

The overall framework applied for these factors is the Environmental Product Declaration (EPD), which quantifies "environmental information on the life cycle of a product and enable comparisons between products fulfilling the same function" (ISO, 2006). This follows the structure and applies a Life-Cycle Assessment approach to the entire Product stage from raw material through manufacturing (A1-A3))

**Kompan A/S**  
 C.F. Tietgens Boulevard 32C  
 DK-5220 Odense SØ  
 Denmark



### Validation of CO<sub>2</sub> calculation of: Nature play



Data version no. 2021-09-27

The CO<sub>2</sub> calculation and data are in compliance with the principles of a carbon footprint impact according to the GHG protocol (Greenhouse Gas Protocol), Scope 3, cradle to gate related to all individual components in the product category: "Nature play" represented by item no.: NRO409-0621. (Scope 3 emissions include emission sources in the upstream and downstream value chain).

**Date: 15. October 2021 | Valid until: 15. October 2023**

**Validated by:**

Bente Hviid, Senior Consultant

Peter Bendtsen, Senior Consultant

Validation based on report: Validation of CO<sub>2</sub> calculation of 8 categories of Kompan product line, version 1.0, prepared by: Bureau Veritas HSE, Denmark: Bente Hviid and Peter Bendtsen.

**Publication date: 15. October 2021**

By Bureau Veritas HSE  
 www.bureauveritas.dk  
 +45 7731 1000

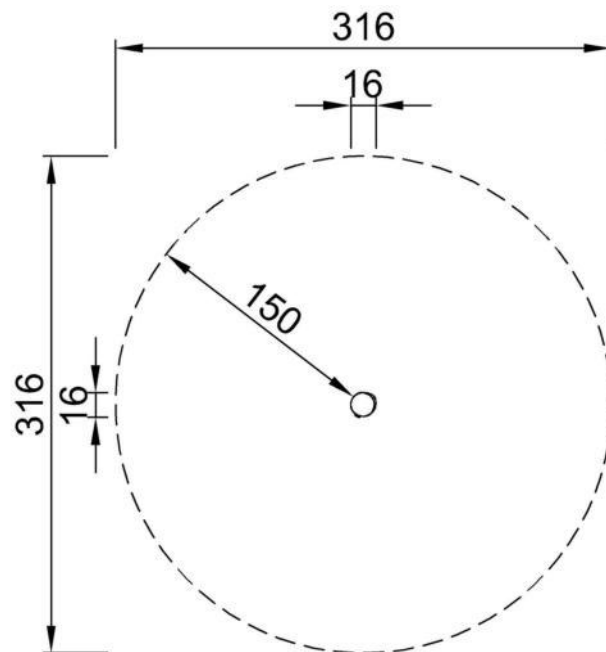


# Paletto per seduta

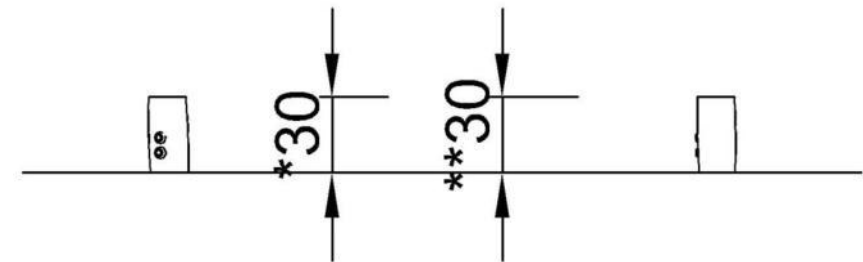
NRO209

Altezza di caduta massima | Altezza totale | Superficie di sicurezza

Altezza di caduta massima | Altezza totale



NRO209  
\*30cm  
\*\*30cm  
\*\*\*7.8m<sup>2</sup>



NRO209

[Fai clic per visualizzare il rapporto VISTA SUPERIORE](#)



[Fai clic per visualizzare il rapporto VISTA LATERALE](#)

# Paletto per seduta

NRO210

**KOMPANI**  
Let's play



Codice articolo NRO210-0501	
<b>Informazioni generali prodotto</b>	
Dimensioni (LxLxA)	27x22x29 cm
Età d'uso	1+
Capacità di gioco	1
Opzioni colori	 

Il prodotto è disponibile su richiesta come legno di robinia certificato FSC® (FSC® C004450).



# Paletto per seduta

NRO210



## **Sedile a palo**

**Physical:** L'equilibrio e i salti da un sedile all'altro allenano l'equilibrio, la propriocezione e aumentano la densità ossea.

**Social-emotional:** condividere, ascoltare quando si fa una pausa.



# Paletto per seduta

NRO210

**KOMPAN**  
Let's play

Tutti i prodotti Organic Robinia di KOMPAN sono realizzati in legno Robinia da fonti europee sostenibili. Su richiesta può essere fornito con FSC® Certified (FSC® C004450).

Codice articolo NRO210-0501		
Informazione installazione		
Max. altezza di caduta		29 cm
Superficie di sicurezza		8,5 m2
Numero di installatori (persone)		2
Tempo d'installazione totale		0,9
Volume di scavo		0,07 m3
Volume di calcestruzzo		0,00 m3
Profondità di base (standard)		52 cm
Peso della spedizione		16 kg
Opzioni ancoraggio	In-ground	✓
	Surface	✓
Garanzie		





Cradle to Gate A1-A3	Total CO <sub>2</sub> emission	CO <sub>2</sub> e/kg	Recycled materials
	kg CO <sub>2</sub> e	kg CO <sub>2</sub> e/kg	%
NRO210-0501	6,90	0,54	

The overall framework applied for these factors is the Environmental Product Declaration (EPD), which quantifies "environmental information on the life cycle of a product and enable comparisons between products fulfilling the same function" (ISO, 2006). This follows the structure and applies a Life-Cycle Assessment approach to the entire Product stage from raw material through manufacturing (A1-A3))

**Kompan A/S**  
 C.F. Tietgens Boulevard 32C  
 DK-5220 Odense SØ  
 Denmark



### Validation of CO<sub>2</sub> calculation of: Nature play



Data version no. 2021-09-27

The CO<sub>2</sub> calculation and data are in compliance with the principles of a carbon footprint impact according to the GHG protocol (Greenhouse Gas Protocol), Scope 3, cradle to gate related to all individual components in the product category: "Nature play" represented by item no.: NRO409-0621. (Scope 3 emissions include emission sources in the upstream and downstream value chain).

**Date: 15. October 2021 | Valid until: 15. October 2023**

**Validated by:**

Bente Hviid, Senior Consultant

Peter Bendtsen, Senior Consultant

Validation based on report: Validation of CO<sub>2</sub> calculation of 8 categories of Kompan product line, version 1.0, prepared by: Bureau Veritas HSE, Denmark: Bente Hviid and Peter Bendtsen.

**Publication date: 15. October 2021**

By Bureau Veritas HSE  
 www.bureauveritas.dk  
 +45 7731 1000

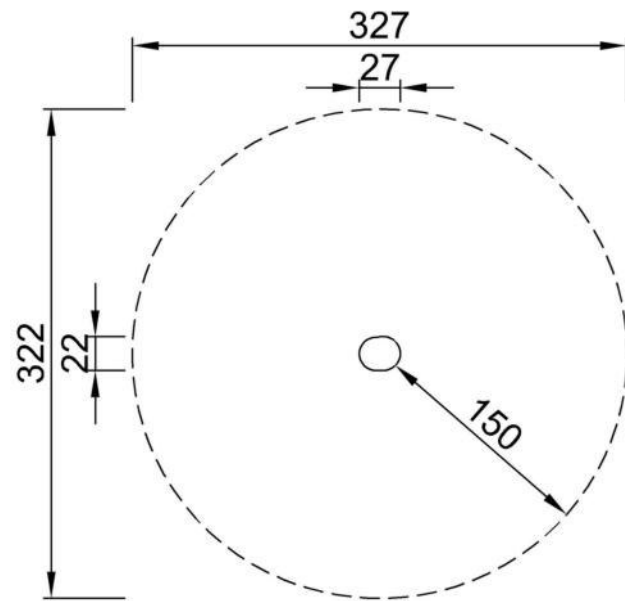


# Paletto per seduta

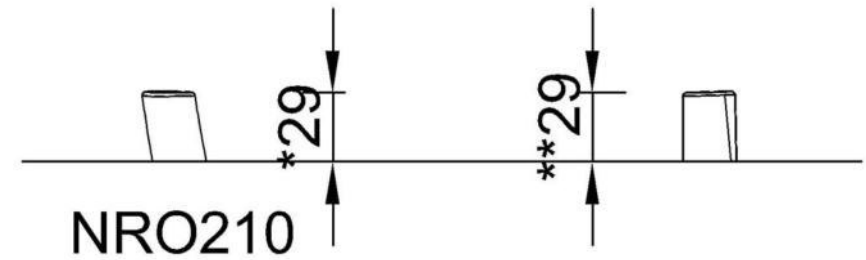
NRO210

Altezza di caduta massima | Altezza totale | Superficie di sicurezza

Altezza di caduta massima | Altezza totale



NRO210  
\*29cm  
\*\*29cm  
\*\*\*8.5m<sup>2</sup>



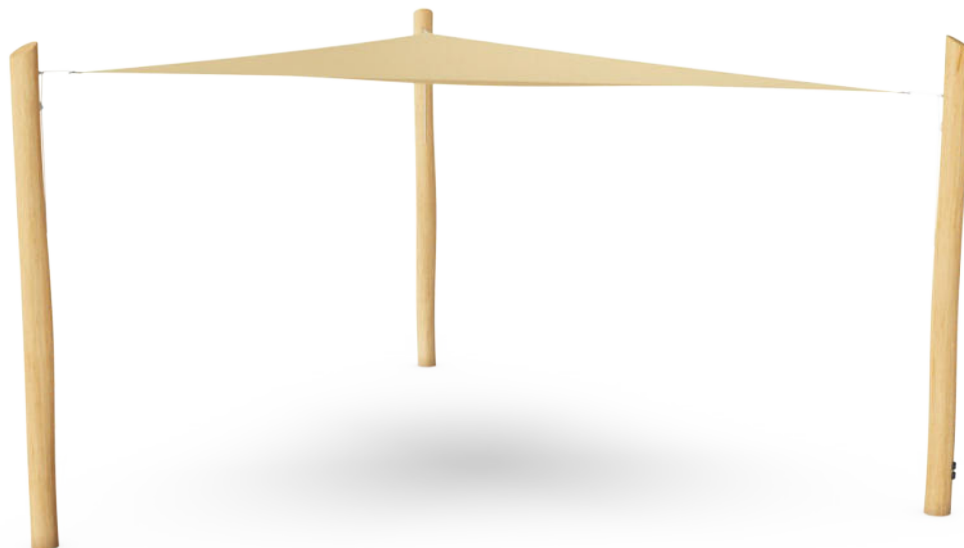
[Fai clic per visualizzare il rapporto VISTA SUPERIORE](#)

[Fai clic per visualizzare il rapporto VISTA LATERALE](#)

# Copertura parasole triangolare

NRO201

**KOMPAN**  
Let's play



Il parasole è sostenuto da 3 pali in legno di Robinia con sistema di fissaggio a fune facile da fissare e rimuovere. La vela è realizzata in 100% poliestere bianco con una densità di circa 200 g / m<sub>2</sub>. La vela è autorizzata a utilizzare l'etichetta UV grado 80 in conformità con lo standard UV 801 con il numero di rapporto di prova 738740-1. Il prodotto è

disponibile su richiesta come legno di robinia certificato FSC® (FSC® C004450).

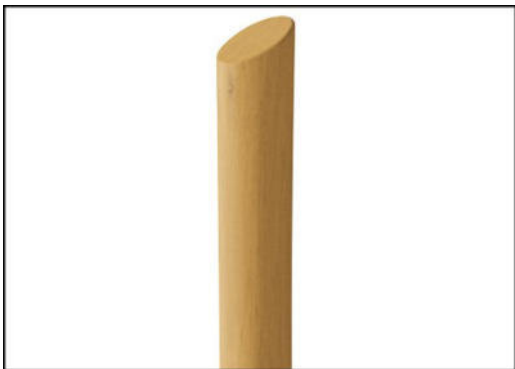
Codice articolo NRO201-1001	
<b>Informazioni generali prodotto</b>	
Dimensioni (LxLxA)	398x457x240 cm
Età d'uso	-
Capacità di gioco	-
Opzioni colori	<input type="radio"/> <input checked="" type="radio"/>



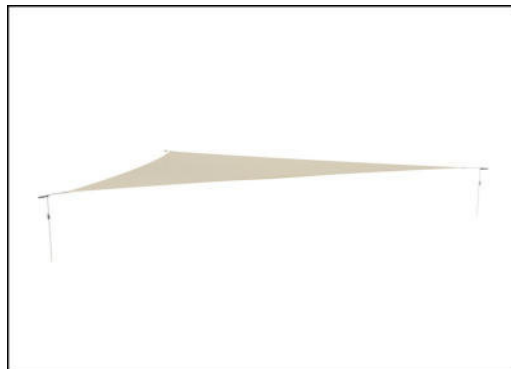
# Copertura parasole triangolare

NRO201

**KOMPAN**  
Let's play



Tutti i prodotti Organic Robinia di KOMPAN sono realizzati in legno Robinia da fonti europee sostenibili. Su richiesta può essere fornito con FSC® Certified (FSC® C004450).



The sail is made of 100% High Density Polyethylene HDPE in beige color. The density of approximately 320 g/m<sup>2</sup> ensures a high durability for outdoor usage.



All fixation points are equipped with steel brackets to ensure strong connection to the nylon rope used for tightening.



The rope is attached to the Robinia post by a stainless-steel eyebolt and tightened by a nylon bracket with wedge track. The system ensures the sail is easy to set-up, tighten and take down again.



The HDPE sail is authorized to use the UV-label grade 10 in accordance with UV standard 801 under the test report number 738740-1. See certificate on [www.master.KOMPAN.com](http://www.master.KOMPAN.com)



I pali in robinia sono disponibili con basamenti inground in legno o in acciaio zincato a caldo.

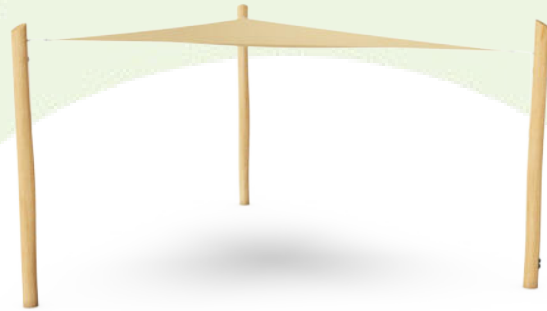
Codice articolo NRO201-1001

## Informazione installazione

Max. altezza di caduta	0 cm
Superficie di sicurezza	0,0 m <sup>2</sup>
Numero di installatori (persone)	2
Tempo d'installazione totale	2,5
Volume di scavo	0,38 m <sup>3</sup>
Volume di calcestruzzo	0,13 m <sup>3</sup>
Profondità di base (standard)	100 cm
Peso della spedizione	115 kg
Opzioni ancoraggio	In-ground ✓

## Garanzie

Legno Robinia	15 anni
Acciaio zincato	Garanzia a vita
Componenti in acciaio inossidabile	Garanzia a vita
Vele per frangisole	2 anni
Garanzia pezzi di ricambio	10 anni



Cradle to Gate A1-A3	Total CO <sub>2</sub> emission	CO <sub>2</sub> e/kg	Recycled materials
	kg CO <sub>2</sub> e	kg CO <sub>2</sub> e/kg	%
<b>NRO201-1001</b>	55,10	0,60	

The overall framework applied for these factors is the Environmental Product Declaration (EPD), which quantifies "environmental information on the life cycle of a product and enable comparisons between products fulfilling the same function" (ISO, 2006). This follows the structure and applies a Life-Cycle Assessment approach to the entire Product stage from raw material through manufacturing (A1-A3))

**Kompan A/S**  
 C.F. Tietgens Boulevard 32C  
 DK-5220 Odense SØ  
 Denmark



### Validation of CO<sub>2</sub> calculation of: Nature play



Data version no. 2021-09-27

The CO<sub>2</sub> calculation and data are in compliance with the principles of a carbon footprint impact according to the GHG protocol (Greenhouse Gas Protocol), Scope 3, cradle to gate related to all individual components in the product category: "Nature play" represented by item no.: NRO409-0621. (Scope 3 emissions include emission sources in the upstream and downstream value chain).

**Date: 15. October 2021 | Valid until: 15. October 2023**

**Validated by:**

Bente Hviid, Senior Consultant

Peter Bendtsen, Senior Consultant

Validation based on report: Validation of CO<sub>2</sub> calculation of 8 categories of Kompan product line, version 1.0, prepared by: Bureau Veritas HSE, Denmark: Bente Hviid and Peter Bendtsen.

**Publication date: 15. October 2021**

**By Bureau Veritas HSE**  
 www.bureauveritas.dk  
 +45 7731 1000

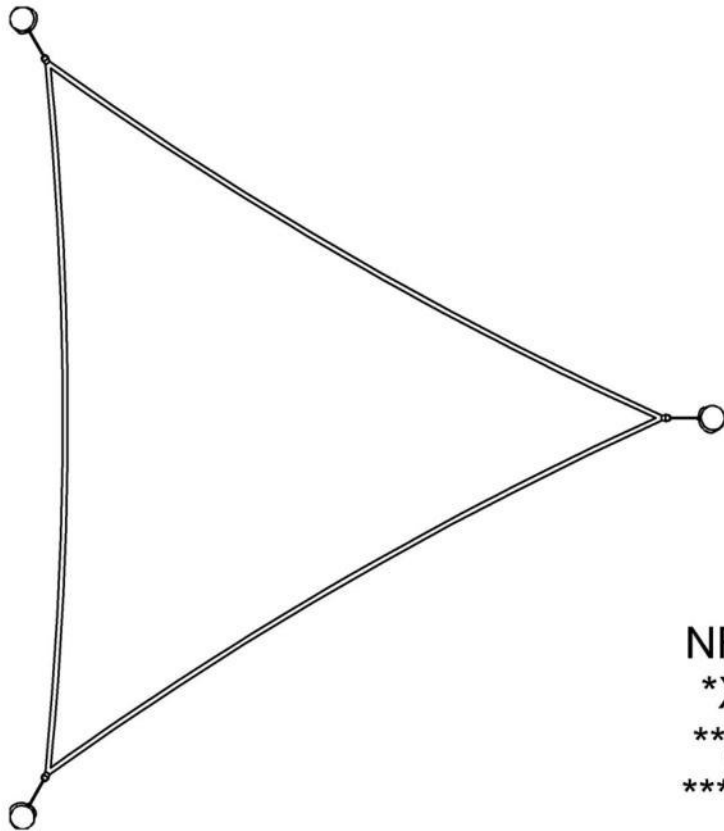


# Copertura parasole triangolare

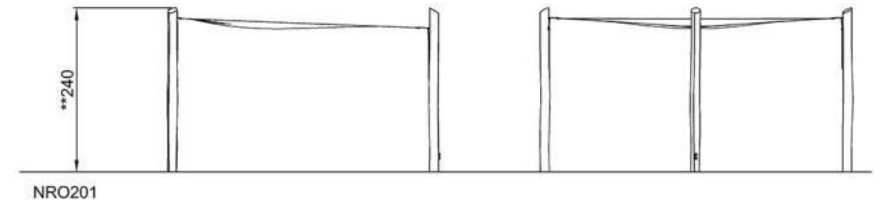
NRO201

Altezza di caduta massima | Altezza totale | Superficie di sicurezza

Altezza di caduta massima | Altezza totale



NRO201  
\*XXcm  
\*\*XXcm  
\*\*\*X.Xm<sup>2</sup>



[Fai clic per visualizzare il rapporto VISTA SUPERIORE](#)

[Fai clic per visualizzare il rapporto VISTA LATERALE](#)

# Cornice per sabbiera (2m)

NRO501

**KOMPAN**  
Let's play

Codice articolo NRO501-0001

## Informazioni generali prodotto

Dimensioni (LxLxA)	17x215x27 cm
Età d'uso	1+
Capacità di gioco	-
Opzioni colori	



I tronchi di robinia possono essere utilizzati per progettare fosse di sabbia in diverse dimensioni e forme o come bordi per la pavimentazione. I tronchi sono disponibili come legno di robinia certificato FSC® (FSC® C004450) su richiesta. La sabbia rappresenta un'attrazione intramontabile, con la sua combinazione di carattere solido e liquido. Questo immerge i bambini nel gioco per lunghi

periodi di tempo. La sabbia invita al gioco intenso. Il carattere mutevole della sabbia da asciutta a bagnata affascina i bambini. Inoltre, allena il loro senso tattile e le loro abilità motorie fini. La Sand Box 8 favorisce la comprensione delle caratteristiche dei materiali e dei fenomeni naturali: che la sabbia al sole è calda, che la sabbia sotto la pioggia è modellabile. Che la sabbia al sole è secca e

leggera e la sabbia bagnata è fredda e pesante. Queste sono comprensioni importanti che contribuiscono ad arricchire quelle competenze, vitali nel bambino, che lo aiuteranno a capire il mondo che lo circonda. Quindi, il gioco con la sabbia stimola le capacità motorie, sensoriali e cognitive del bambino e gli permette di imparare a comprendere il mondo.



*I dati sono soggetti a modifiche senza preavviso.*



# Cornice per sabbiera (2m)

NRO501



## Trave d'equilibrio

**Physical:** allena il senso dell'equilibrio, fondamentale per tutte le altre abilità motorie, che permette di muoversi con sicurezza nel mondo.

**Social-emotional:** abilità nel fare a turno e nello scegliere quando ci si incrocia sulla trave. Spazio per il riposo e lo scambio da seduti.

# Cornice per sabbiera (2m)

NRO501

**KOMPANI**  
Let's play

Codice articolo NRO501-0001

## Informazione installazione

Max. altezza di caduta	0 cm
Superficie di sicurezza	0,0 m2
Numero di installatori (persone)	2
Tempo d'installazione totale	2,0
Volume di scavo	0,00 m3
Volume di calcestruzzo	0,00 m3
Profondità di base (standard)	0 cm
Peso della spedizione	89 kg
Opzioni ancoraggio	Surface ✓

## Garanzie





Cradle to Gate A1-A3	Total CO <sub>2</sub> emission	CO <sub>2</sub> e/kg	Recycled materials
	kg CO <sub>2</sub> e	kg CO <sub>2</sub> e/kg	%
NRO501-0001	35,60	0,51	

The overall framework applied for these factors is the Environmental Product Declaration (EPD), which quantifies "environmental information on the life cycle of a product and enable comparisons between products fulfilling the same function" (ISO, 2006). This follows the structure and applies a Life-Cycle Assessment approach to the entire Product stage from raw material through manufacturing (A1-A3))

**Kompan A/S**  
 C.F. Tietgens Boulevard 32C  
 DK-5220 Odense SØ  
 Denmark



### Validation of CO<sub>2</sub> calculation of: Nature play



Data version no. 2021-09-27

The CO<sub>2</sub> calculation and data are in compliance with the principles of a carbon footprint impact according to the GHG protocol (Greenhouse Gas Protocol), Scope 3, cradle to gate related to all individual components in the product category: "Nature play" represented by item no.: NRO409-0621. (Scope 3 emissions include emission sources in the upstream and downstream value chain).

**Date: 15. October 2021 | Valid until: 15. October 2023**

**Validated by:**

Bente Hviid, Senior Consultant

Peter Bendtsen, Senior Consultant

Validation based on report: Validation of CO<sub>2</sub> calculation of 8 categories of Kompan product line, version 1.0, prepared by: Bureau Veritas HSE, Denmark: Bente Hviid and Peter Bendtsen.

**Publication date: 15. October 2021**

By Bureau Veritas HSE  
 www.bureauveritas.dk  
 +45 7731 1000

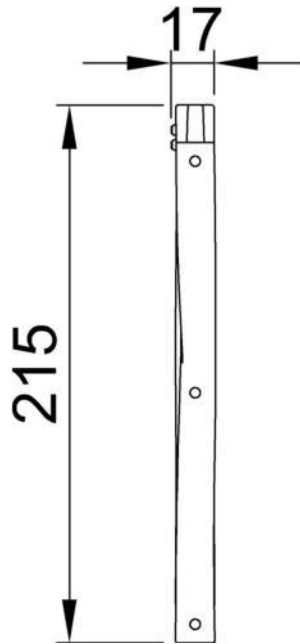


# Cornice per sabbiera (2m)

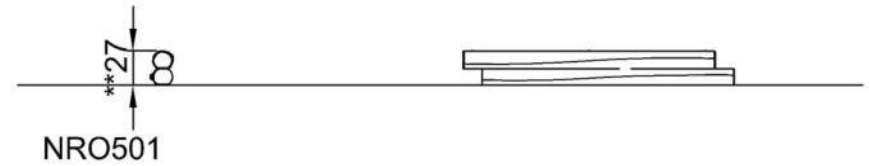
NRO501

Altezza di caduta massima | Altezza totale | Superficie di sicurezza

Altezza di caduta massima | Altezza totale



NRO501  
\*\*27cm



[Fai clic per visualizzare il rapporto VISTA SUPERIORE](#)

[Fai clic per visualizzare il rapporto VISTA LATERALE](#)

# Cordolo in robinia (2m)

NRO502

**KOMPAN**  
Let's play

Codice articolo NRO502-0001

## Informazioni generali prodotto

Dimensioni (LxLxA)	15x200x14 cm
Età d'uso	-
Capacità di gioco	-
Opzioni colori	



I tronchi di robinia possono essere utilizzati per progettare fosse di sabbia in diverse dimensioni e forme o come bordi per la pavimentazione. I tronchi sono disponibili come legno di robinia certificato FSC® (FSC® C004450) su richiesta. La sabbia rappresenta un'attrazione intramontabile, con la sua combinazione di carattere solido e liquido. Questo immerge i bambini nel gioco per lunghi

periodi di tempo. La sabbia invita al gioco intenso. Il carattere mutevole della sabbia da asciutta a bagnata affascina i bambini. Inoltre, allena il loro senso tattile e le loro abilità motorie fini. La Sand Box 8 favorisce la comprensione delle caratteristiche dei materiali e dei fenomeni naturali: che la sabbia al sole è calda, che la sabbia sotto la pioggia è modellabile. Che la sabbia al sole è secca e

leggera e la sabbia bagnata è fredda e pesante. Queste sono comprensioni importanti che contribuiscono ad arricchire quelle competenze, vitali nel bambino, che lo aiuteranno a capire il mondo che lo circonda. Quindi, il gioco con la sabbia stimola le capacità motorie, sensoriali e cognitive del bambino e gli permette di imparare a comprendere il mondo.



*I dati sono soggetti a modifiche senza preavviso.*

# Cordolo in robinia (2m)

NRO502



## Trave d'equilibrio

**Physical:** allena il senso dell'equilibrio, fondamentale per tutte le altre abilità motorie, che permette di muoversi con sicurezza nel mondo.

**Social-emotional:** abilità nel fare a turno e nello scegliere quando ci si incrocia sulla trave. Spazio per il riposo e lo scambio da seduti.

# Cordolo in robinia (2m)

NRO502

Codice articolo NRO502-0001

## Informazione installazione

Max. altezza di caduta	0 cm
Superficie di sicurezza	0,0 m2
Numero di installatori (persone)	2
Tempo d'installazione totale	1,2
Volume di scavo	0,00 m3
Volume di calcestruzzo	0,00 m3
Profondità di base (standard)	0 cm
Peso della spedizione	47 kg
Opzioni ancoraggio	Surface ✓

## Garanzie





Cradle to Gate A1-A3	Total CO <sub>2</sub> emission	CO <sub>2</sub> e/kg	Recycled materials
	kg CO <sub>2</sub> e	kg CO <sub>2</sub> e/kg	%
NRO502-0001	18,30		

The overall framework applied for these factors is the Environmental Product Declaration (EPD), which quantifies "environmental information on the life cycle of a product and enable comparisons between products fulfilling the same function" (ISO, 2006). This follows the structure and applies a Life-Cycle Assessment approach to the entire Product stage from raw material through manufacturing (A1-A3))

**Kompan A/S**  
 C.F. Tietgens Boulevard 32C  
 DK-5220 Odense SØ  
 Denmark



### Validation of CO<sub>2</sub> calculation of: Nature play



Data version no. 2021-09-27

The CO<sub>2</sub> calculation and data are in compliance with the principles of a carbon footprint impact according to the GHG protocol (Greenhouse Gas Protocol), Scope 3, cradle to gate related to all individual components in the product category: "Nature play" represented by item no.: NRO409-0621. (Scope 3 emissions include emission sources in the upstream and downstream value chain).

**Date: 15. October 2021 | Valid until: 15. October 2023**

**Validated by:**

Bente Hviid, Senior Consultant

Peter Bendtsen, Senior Consultant

Validation based on report: Validation of CO<sub>2</sub> calculation of 8 categories of Kompan product line, version 1.0, prepared by: Bureau Veritas HSE, Denmark: Bente Hviid and Peter Bendtsen.

**Publication date: 15. October 2021**

By Bureau Veritas HSE  
 www.bureauveritas.dk  
 +45 7731 1000



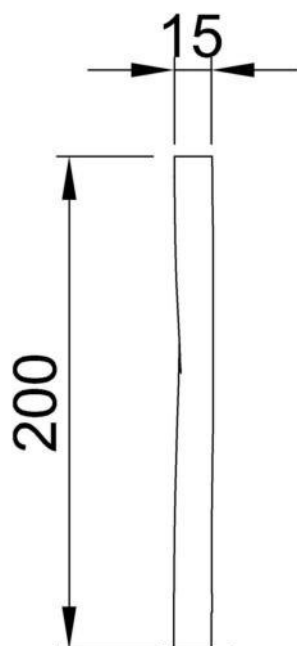


# Cordolo in robinia (2m)

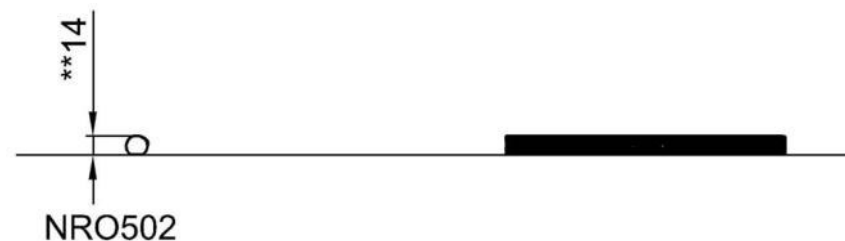
NRO502

Altezza di caduta massima | Altezza totale | Superficie di sicurezza

Altezza di caduta massima | Altezza totale



NRO502  
\*\*14cm



[Fai clic per visualizzare il rapporto VISTA SUPERIORE](#)

[Fai clic per visualizzare il rapporto VISTA LATERALE](#)

# Cordolo 14x14x200, 2m

NRO521

**KOMPANI**  
Let's play

Codice articolo NRO521-0001

## Informazioni generali prodotto

Dimensioni (LxLxA)	200x14x14 cm
Età d'uso	-
Capacità di gioco	-
Opzioni colori	

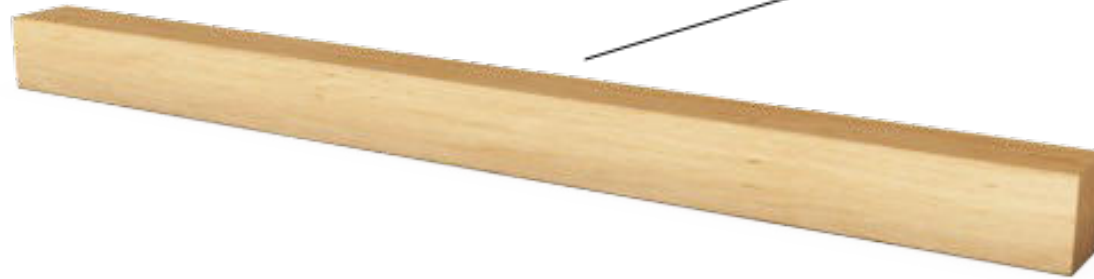


Cordolo, dimensioni 14x14x200,2 metri. Il palo può anche essere utilizzato come confine della zona di caduta per materiali di rivestimento come trucioli di legno.



# Cordolo 14x14x200, 2m

NRO521



## Trave d'equilibrio

**Physical:** allena il senso dell'equilibrio, fondamentale per tutte le altre abilità motorie, che permette di muoversi con sicurezza nel mondo.

**Social-emotional:** abilità nel fare a turno e nello scegliere quando ci si incrocia sulla trave. Spazio per il riposo e lo scambio da seduti.

# Cordolo 14x14x200, 2m

NRO521

Codice articolo NRO521-0001

## Informazione installazione

Max. altezza di caduta	0 cm
Superficie di sicurezza	0,0 m2
Numero di installatori (persone)	2
Tempo d'installazione totale	0,4
Volume di scavo	0,00 m3
Volume di calcestruzzo	0,00 m3
Profondità di base (standard)	0 cm
Peso della spedizione	36 kg
Opzioni ancoraggio	Surface ✓

## Garanzie





Cradle to Gate A1-A3	Total CO <sub>2</sub> emission	CO <sub>2</sub> e/kg	Recycled materials
	kg CO <sub>2</sub> e	kg CO <sub>2</sub> e/kg	%
NRO521-0001	14,00		

The overall framework applied for these factors is the Environmental Product Declaration (EPD), which quantifies "environmental information on the life cycle of a product and enable comparisons between products fulfilling the same function" (ISO, 2006). This follows the structure and applies a Life-Cycle Assessment approach to the entire Product stage from raw material through manufacturing (A1-A3))

**Kompan A/S**  
 C.F. Tietgens Boulevard 32C  
 DK-5220 Odense SØ  
 Denmark



### Validation of CO<sub>2</sub> calculation of: Nature play



Data version no. 2021-09-27

The CO<sub>2</sub> calculation and data are in compliance with the principles of a carbon footprint impact according to the GHG protocol (Greenhouse Gas Protocol), Scope 3, cradle to gate related to all individual components in the product category: "Nature play" represented by item no.: NRO409-0621. (Scope 3 emissions include emission sources in the upstream and downstream value chain).

**Date: 15. October 2021 | Valid until: 15. October 2023**

**Validated by:**

Bente Hviid, Senior Consultant

Peter Bendtsen, Senior Consultant

Validation based on report: Validation of CO<sub>2</sub> calculation of 8 categories of Kompan product line, version 1.0, prepared by: Bureau Veritas HSE, Denmark: Bente Hviid and Peter Bendtsen.

**Publication date: 15. October 2021**

By Bureau Veritas HSE  
 www.bureauveritas.dk  
 +45 7731 1000

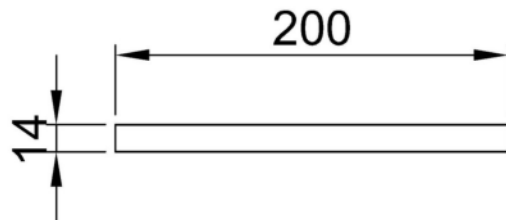


# Cordolo 14x14x200, 2m

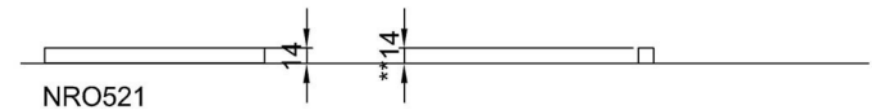
NRO521

Altezza di caduta massima | Altezza totale | Superficie di sicurezza

Altezza di caduta massima | Altezza totale



NRO521



[Fai clic per visualizzare il rapporto VISTA SUPERIORE](#)

[Fai clic per visualizzare il rapporto VISTA LATERALE](#)

# Fontana

M593

**KOMPAN**  
Let's play



Codice articolo	
Informazioni generali prodotto	
Dimensioni (LxLxA)	32x25x82 cm
Età d'uso	2+
Capacità di gioco	1
Opzioni colori	



La fontana è una decorativa postazione acquatica, che può facilmente essere collegata alla sorgente d'acqua del campo giochi per mezzo di un giunto rapido e di una manichetta.



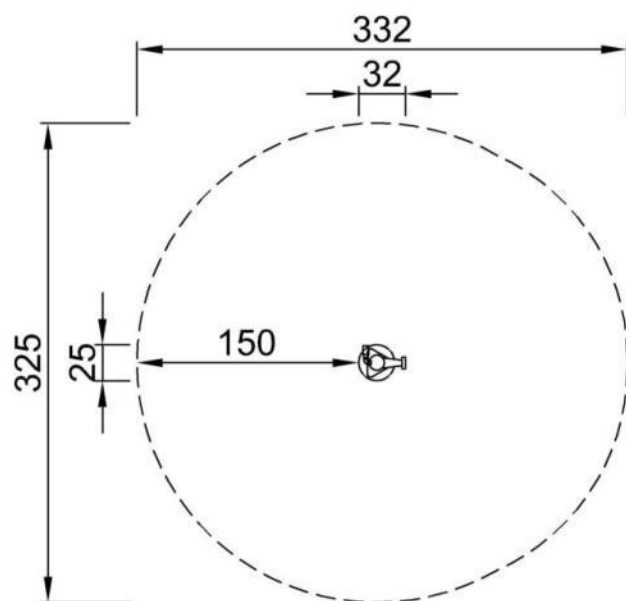
Codice articolo	
Informazione installazione	
Max. altezza di caduta	0 cm
Superficie di sicurezza	8,5 m <sup>2</sup>
Numero di installatori (persone)	2
Tempo d'installazione totale	
Volume di scavo	
Volume di calcestruzzo	
Profondità di base (standard)	
Peso della spedizione	
Opzioni ancoraggio	In-ground ✓ Surface ✓
Garanzie	





Altezza di caduta massima | Altezza totale | Superficie di sicurezza

Altezza di caduta massima | Altezza totale



M59300P

\*\*82cm  
\*\*\*8.5m<sup>2</sup>



M59300P  
1:100

[Fai clic per visualizzare il rapporto 1: 100 VISTA SUPERIORE](#)

[Fai clic per visualizzare il rapporto 1: 100 VISTA LATERALE](#)

# Trave d'equilibrio doppia

NRO803

**KOMPANI**  
Let's play



Codice articolo NRO803-0601

## Informazioni generali prodotto

Dimensioni (LxLxA)	490x231x61 cm
Età d'uso	3+
Capacità di gioco	8
Opzioni colori	 



La trave d'equilibrio doppia è un grande classico del parco giochi. Quando i bambini si destreggiano sulla trave allenano il loro senso d'equilibrio che è fondamentale per sviluppare capacità motorie e cognitive come star seduti e concentrarsi. Inoltre oltre che come gioco questa trave può essere utilizzata come seduta sia da adulti che da bambini per osservare il

gioco o prendersi una pausa da esso.



*I dati sono soggetti a modifiche senza preavviso.*

# Trave d'equilibrio doppia

NRO803



## Trave d'equilibrio

**Physical:** allena il senso dell'equilibrio, fondamentale per tutte le altre abilità motorie, che permette di muoversi con sicurezza nel mondo.

**Social-emotional:** abilità nel fare a turno e nello scegliere quando ci si incrocia sulla trave. Spazio per il riposo e lo scambio da seduti.



# Trave d'equilibrio doppia

NRO803



Tutti i prodotti Organic Robinia di KOMPAN sono realizzati in legno Robinia da fonti europee sostenibili. Su richiesta può essere fornito con FSC® Certified (FSC® C004450).

Il legno Robinia può essere fornito come legno grezzo non trattato o verniciato con un pigmento trasparente di colore marrone che mantiene il colore del legno dorato del legno.

Codice articolo NRO803-0601

## Informazione installazione

Max. altezza di caduta	61 cm
Superficie di sicurezza	25,8 m2
Numero di installatori (persone)	2
Tempo d'installazione totale	3,5
Volume di scavo	0,13 m3
Volume di calcestruzzo	0,00 m3
Profondità di base (standard)	60 cm
Peso della spedizione	222 kg
Opzioni ancoraggio	In-ground ✓ Surface ✓

## Garanzie

Legno Robinia	15 anni
Garanzia pezzi di ricambio	10 anni





Cradle to Gate A1-A3	Total CO <sub>2</sub> emission	CO <sub>2</sub> e/kg	Recycled materials
	kg CO <sub>2</sub> e	kg CO <sub>2</sub> e/kg	%
NRO803-0601	81,40	0,50	

The overall framework applied for these factors is the Environmental Product Declaration (EPD), which quantifies "environmental information on the life cycle of a product and enable comparisons between products fulfilling the same function" (ISO, 2006). This follows the structure and applies a Life-Cycle Assessment approach to the entire Product stage from raw material through manufacturing (A1-A3))

**Kompan A/S**  
 C.F. Tietgens Boulevard 32C  
 DK-5220 Odense SØ  
 Denmark



### Validation of CO<sub>2</sub> calculation of: Nature play



Data version no. 2021-09-27

The CO<sub>2</sub> calculation and data are in compliance with the principles of a carbon footprint impact according to the GHG protocol (Greenhouse Gas Protocol), Scope 3, cradle to gate related to all individual components in the product category: "Nature play" represented by item no.: NRO409-0621. (Scope 3 emissions include emission sources in the upstream and downstream value chain).

**Date: 15. October 2021 | Valid until: 15. October 2023**

**Validated by:**

Bente Hviid, Senior Consultant

Peter Bendtsen, Senior Consultant

Validation based on report: Validation of CO<sub>2</sub> calculation of 8 categories of Kompan product line, version 1.0, prepared by: Bureau Veritas HSE, Denmark: Bente Hviid and Peter Bendtsen.

**Publication date: 15. October 2021**

By Bureau Veritas HSE  
 www.bureauveritas.dk  
 +45 7731 1000

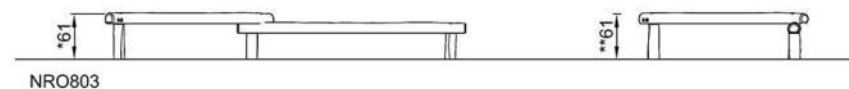
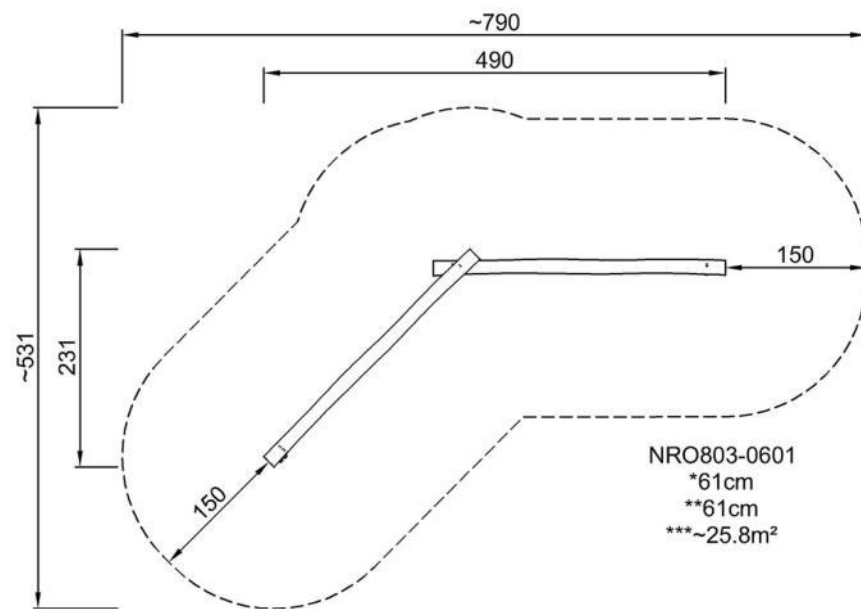


# Trave d'equilibrio doppia

NRO803

Altezza di caduta massima | Altezza totale | Superficie di sicurezza

Altezza di caduta massima | Altezza totale



[Fai clic per visualizzare il rapporto VISTA SUPERIORE](#)

[Fai clic per visualizzare il rapporto VISTA LATERALE](#)

# Tana del ragno, scala ADA

NRO2006

**KOMPANI**  
Let's play

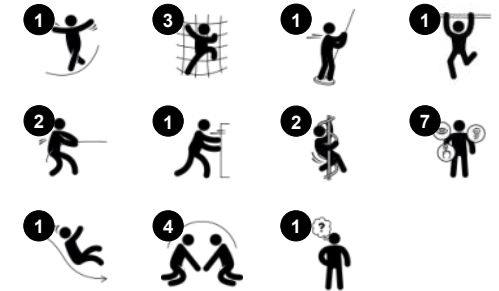


Questa attrezzatura gioco combina al suo interno diverse attività ludiche quali, arrampicata, scivolamento e volteggio. Una volta provata i bambini vorranno tornarci a giocare ancora ed ancora. Grazie alla presenza di elementi gioco quali, palo dei pompieri, parete d'arrampicata, scivolo tradizionale etc.. il bambino potrà allenare la

muscolatura principale ed affinare la coordinazione incrociata, capacità molto importante per leggere, ad esempio. La struttura è inoltre accessibile ed inclusiva grazie alla presenza di una scala riconosciuta accessibile dai criteri dell'American with Disabilities Act (ADA). Questa attrezzatura gioco è perfetta non solo per stimolare l'attività

fisica ma anche per incitare alla socializzazione ed interazione.

Codice articolo NRO2006-1021	
<b>Informazioni generali prodotto</b>	
Dimensioni (LxLxA)	469x686x440 cm
Età d'uso	3+
Capacità di gioco	14
Opzioni colori	



*I dati sono soggetti a modifiche senza preavviso.*

# Tana del ragno, scala ADA

NRO2006



## Arrampicatore arricciato

**Physical:** La coordinazione e la propriocezione sono supportate quando si posizionano correttamente braccia e gambe per scendere. Senso dell'equilibrio durante la rotazione. Muscoli delle braccia per mantenere la presa.

**Social-emotional:** empatia stimolata dal fare a turno.

**Cognitive:** pensiero logico quando si posizionano le braccia e le gambe per la rotazione verso il basso.



## Rete a ragno verticale

**Physical:** La coordinazione trasversale è favorita quando si striscia e si attraversa la rete. Questo favorisce anche la cooperazione tra la metà sinistra e la metà destra del cervello, importante per altre abilità come la lettura. I muscoli del busto, delle braccia e delle gambe vengono rafforzati.

**Social-emotional:** fare una pausa insieme nella rete e aspettare che gli altri attraversino supporta abilità sociali come la cooperazione e la comunicazione.



## Scivolare

**Physical:** Lo scivolamento sviluppa la consapevolezza spaziale e il senso dell'equilibrio. Inoltre, i muscoli del core vengono allenati quando si sta seduti in posizione eretta e si scende.

**Social-emotional:** l'empatia stimolata dall'assunzione di turni.

**Cognitive:** I bambini piccoli sviluppano la comprensione dello spazio, della velocità e delle distanze quando scivolano velocemente.



## Barra per volteggio tripla

**Physical:** sviluppano l'equilibrio e il core quando si appendono alle ginocchia. I muscoli delle braccia, delle gambe e del busto vengono sviluppati durante le salite e le capriole. L'equilibrio e la consapevolezza dello spazio vengono rafforzati.

**Social-emotional:** incontro, socializzazione e fare a turno quando si sale e si scende dalla barra.



## Scala accessibile

**Physical:** La salita delle scale accessibili è adatta a tutti e favorisce la coordinazione trasversale e la muscolatura di braccia e gambe. Per i bambini più piccoli, si sviluppa la camminata sulle scale e l'alternanza dei piedi.

**Social-emotional:** spazio per pause attive e accompagnatori adulti. Uno spazio inclusivo.





# Tana del ragno, scala ADA

NRO2006



Tutti i prodotti Organic Robinia di KOMPAN sono realizzati in legno Robinia da fonti europee sostenibili. Su richiesta può essere fornito con FSC® Certified (FSC® C004450).



La vernice utilizzata per i componenti colorati è ecologica a base d'acqua con eccellente resistenza ai raggi UV. La vernice è conforme alla norma EN 71, parte 3.



Lo scivolo in acciaio è realizzato in acciaio inossidabile AISI 304 di alta qualità.



Ropes are made of UV-stabilized PES rope strands with inner steel cable reinforcement. The polyester wrapping is inductively melted onto each strand to obtain excellent wear and tear resistance.



L'hardware è realizzato in acciaio inossidabile o acciaio zincato per garantire connessioni durature con un'elevata resistenza alla corrosione.



I prodotti Robinia sono progettati con colori standard definiti da KOMPAN. Il legno può anche essere fornito come non trattato o con verniciatura marrone con un pigmento che mantiene il colore del legno.

Codice articolo NRO2006-1021

## Informazione installazione

Max. altezza di caduta	220 cm
Superficie di sicurezza	53,0 m <sup>2</sup>
Numero di installatori (persone)	2
Tempo d'installazione totale	31,2
Volume di scavo	1,82 m <sup>3</sup>
Volume di calcestruzzo	0,30 m <sup>3</sup>
Profondità di base (standard)	100 cm
Peso della spedizione	1.590 kg
Opzioni ancoraggio	In-ground ✓

## Garanzie

Legno Robinia	15 anni
Componenti in acciaio inossidabile	Garanzia a vita
Componenti in acciaio inossidabile	Garanzia a vita
Corde e reti	10 anni
Garanzia pezzi di ricambio	10 anni





Cradle to Gate A1-A3	Total CO <sub>2</sub> emission	CO <sub>2</sub> e/kg	Recycled materials
	kg CO <sub>2</sub> e	kg CO <sub>2</sub> e/kg	%
<b>NRO2006-1021</b>	1.065,30	0,85	5,20

The overall framework applied for these factors is the Environmental Product Declaration (EPD), which quantifies "environmental information on the life cycle of a product and enable comparisons between products fulfilling the same function" (ISO, 2006). This follows the structure and applies a Life-Cycle Assessment approach to the entire Product stage from raw material through manufacturing (A1-A3))

**Kompan A/S**  
 C.F. Tietgens Boulevard 32C  
 DK-5220 Odense SØ  
 Denmark



### Validation of CO<sub>2</sub> calculation of: Nature play



Data version no. 2021-09-27

The CO<sub>2</sub> calculation and data are in compliance with the principles of a carbon footprint impact according to the GHG protocol (Greenhouse Gas Protocol), Scope 3, cradle to gate related to all individual components in the product category: "Nature play" represented by item no.: NRO409-0621. (Scope 3 emissions include emission sources in the upstream and downstream value chain).

**Date: 15. October 2021 | Valid until: 15. October 2023**

**Validated by:**

Bente Hviid, Senior Consultant

Peter Bendtsen, Senior Consultant

Validation based on report: Validation of CO<sub>2</sub> calculation of 8 categories of Kompan product line, version 1.0, prepared by: Bureau Veritas HSE, Denmark: Bente Hviid and Peter Bendtsen.

**Publication date: 15. October 2021**

**By Bureau Veritas HSE**  
 www.bureauveritas.dk  
 +45 7731 1000

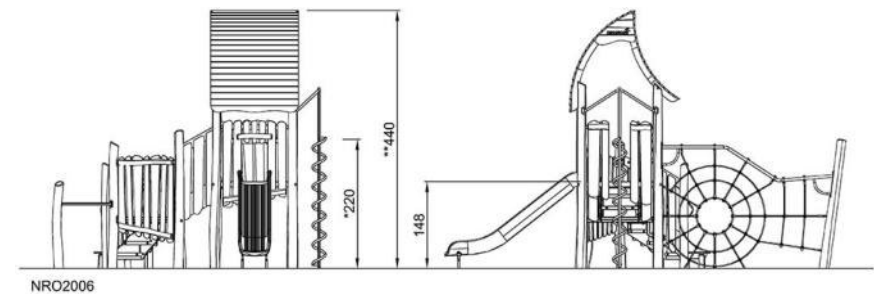
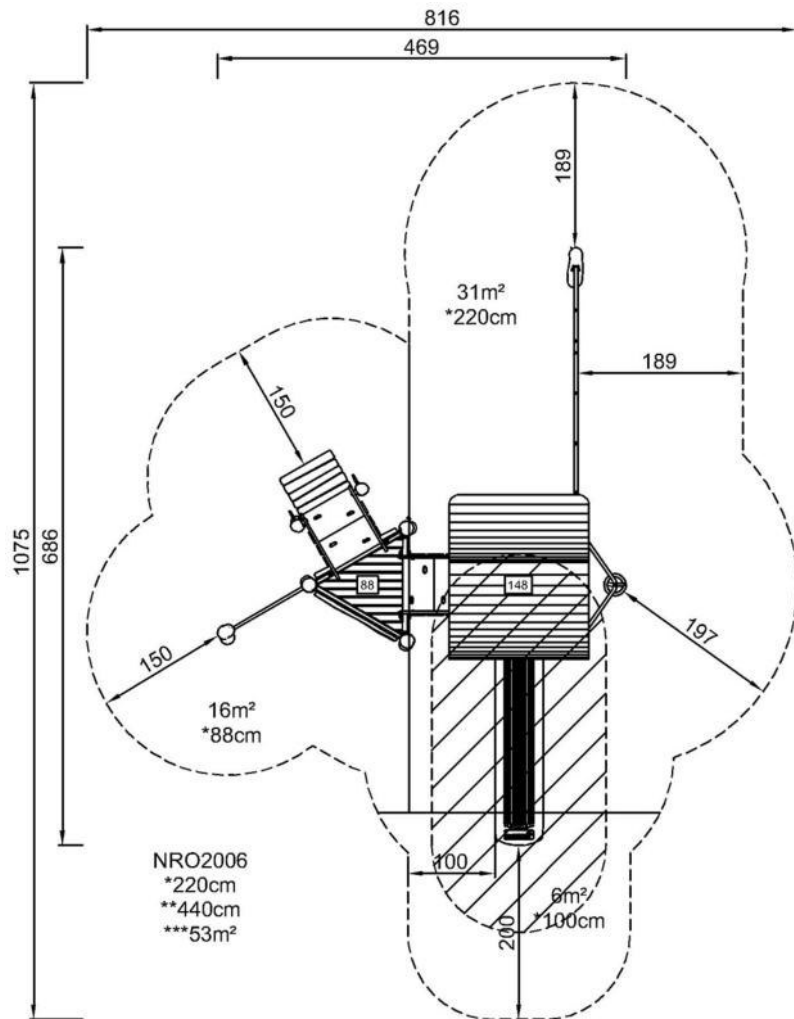


# Tana del ragno, scala ADA

NRO2006

Altezza di caduta massima | Altezza totale | Superficie di sicurezza

Altezza di caduta massima | Altezza totale

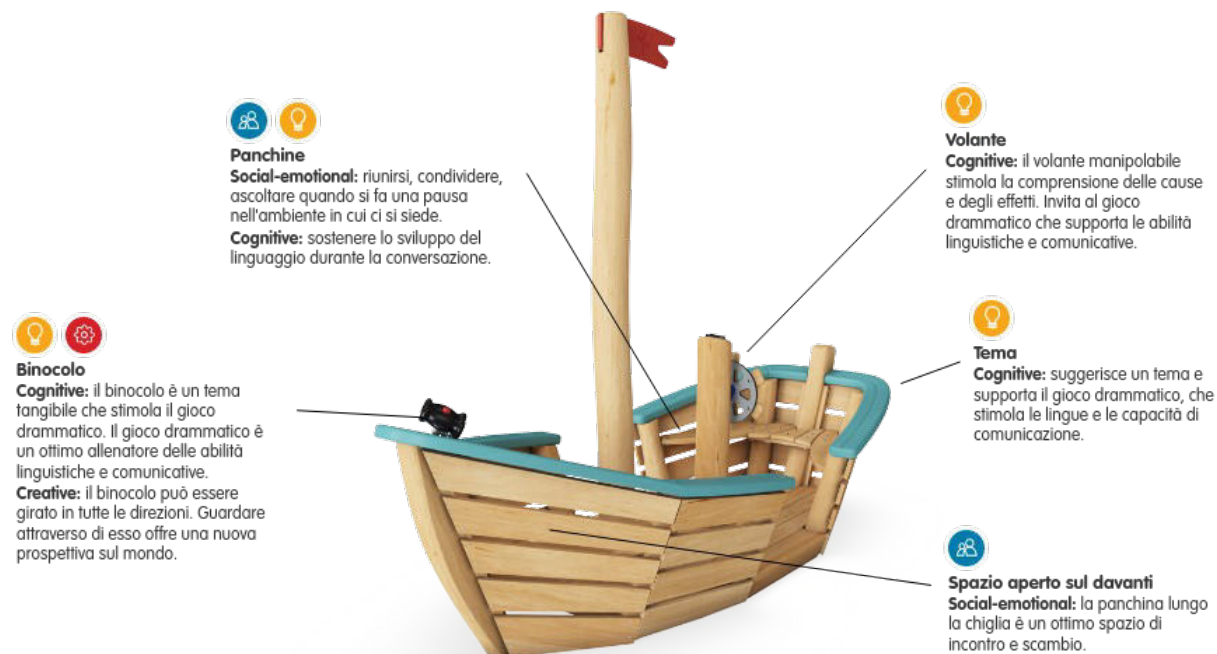


[Fai clic per visualizzare il rapporto VISTA SUPERIORE](#)

[Fai clic per visualizzare il rapporto VISTA LATERALE](#)

# Barchetta Lake Forest

NRO514



# Barchetta Lake Forest

NRO514

**KOMPAN**  
Let's play



Tutti i prodotti Organic Robinia di KOMPAN sono realizzati in legno Robinia da fonti europee sostenibili. Su richiesta può essere fornito con FSC® Certified (FSC® C004450).



La vernice utilizzata per i componenti colorati è ecologica a base d'acqua con eccellente resistenza ai raggi UV. La vernice è conforme alla norma EN 71, parte 3.



I prodotti Robinia sono progettati con colori standard definiti da KOMPAN. Il legno può anche essere fornito come non trattato o con verniciatura marrone con un pigmento che mantiene il colore del legno.



La barchetta è disponibile con un ponte di legno Robinia o senza ponte. La versione senza coperta è progettata per la superficie in gomma dove il colore e il tema della superficie sono visibili all'interno della barca.



Il prodotto / le attività sono pre-assemblati dalla fabbrica per garantire che vengano presi in considerazione tutti i requisiti di sicurezza.



Il legno Robinia può essere fornito come legno grezzo non trattato, verniciato con un pigmento trasparente di colore marrone che mantiene il colore del legno dorato o in una versione colorata in cui i componenti selezionati sono verniciati in diversi colori.

Codice articolo NRO514-1021

## Informazione installazione

Max. altezza di caduta	100 cm
Superficie di sicurezza	23,0 m <sup>2</sup>
Numero di installatori (persone)	2
Tempo d'installazione totale	12,6
Volume di scavo	1,34 m <sup>3</sup>
Volume di calcestruzzo	0,00 m <sup>3</sup>
Profondità di base (standard)	100 cm
Peso della spedizione	716 kg
Opzioni ancoraggio	In-ground ✓

## Garanzie

Legno Robinia	15 anni
Componenti in acciaio inossidabile	Garanzia a vita
Componenti in acciaio inossidabile	Garanzia a vita
Corde e reti	10 anni
Garanzia pezzi di ricambio	10 anni





Cradle to Gate A1-A3	Total CO <sub>2</sub> emission	CO <sub>2</sub> e/kg	Recycled materials
	kg CO <sub>2</sub> e	kg CO <sub>2</sub> e/kg	%
<b>NRO514-1021</b>	354,50	0,55	1,10

The overall framework applied for these factors is the Environmental Product Declaration (EPD), which quantifies "environmental information on the life cycle of a product and enable comparisons between products fulfilling the same function" (ISO, 2006). This follows the structure and applies a Life-Cycle Assessment approach to the entire Product stage from raw material through manufacturing (A1-A3))

**Kompan A/S**  
 C.F. Tietgens Boulevard 32C  
 DK-5220 Odense SØ  
 Denmark



### Validation of CO<sub>2</sub> calculation of: Nature play



Data version no. 2021-09-27

The CO<sub>2</sub> calculation and data are in compliance with the principles of a carbon footprint impact according to the GHG protocol (Greenhouse Gas Protocol), Scope 3, cradle to gate related to all individual components in the product category: "Nature play" represented by item no.: NRO409-0621. (Scope 3 emissions include emission sources in the upstream and downstream value chain).

**Date: 15. October 2021 | Valid until: 15. October 2023**

**Validated by:**

Bente Hviid, Senior Consultant

Peter Bendtsen, Senior Consultant

Validation based on report: Validation of CO<sub>2</sub> calculation of 8 categories of Kompan product line, version 1.0, prepared by: Bureau Veritas HSE, Denmark: Bente Hviid and Peter Bendtsen.

**Publication date: 15. October 2021**

By Bureau Veritas HSE  
 www.bureauveritas.dk  
 +45 7731 1000

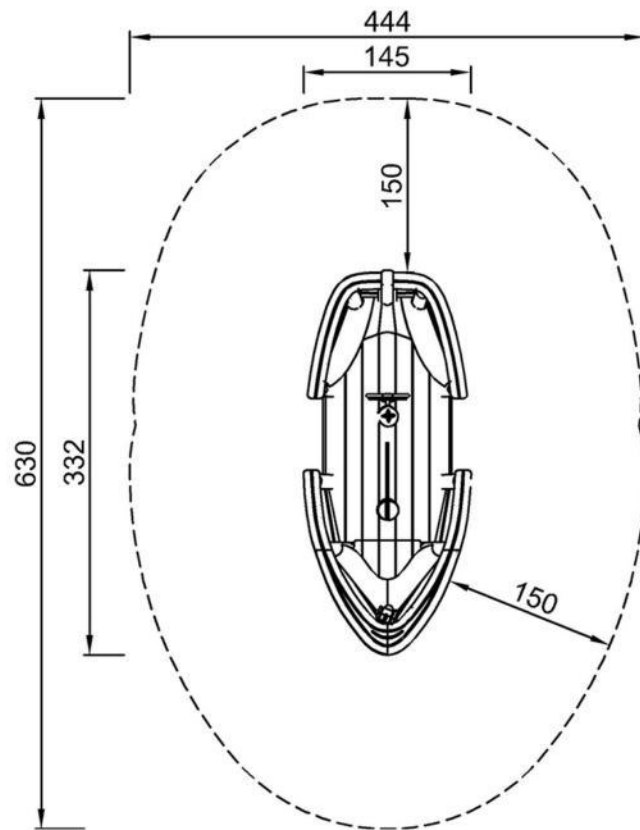


# Barchetta Lake Forest

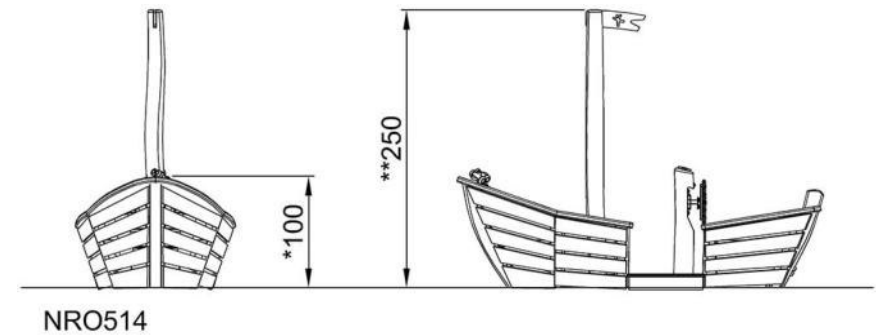
NRO514

Altezza di caduta massima | Altezza totale | Superficie di sicurezza

Altezza di caduta massima | Altezza totale



NRO514  
\*100cm  
\*\*250cm  
\*\*\*23m<sup>2</sup>



[Fai clic per visualizzare il rapporto VISTA SUPERIORE](#)

[Fai clic per visualizzare il rapporto VISTA LATERALE](#)

# Il nascondiglio del mago, scala ADA

NRO409

**KOMPANI**  
Let's play

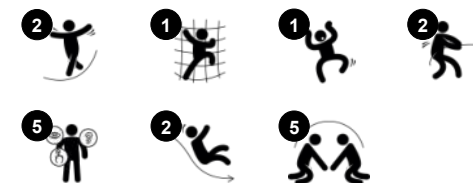


Il Nascondiglio del mago donerà un tocco magico al tuo parco giochi. Questa struttura gioco che da fuori sembra una normale casetta con scivolo ha al suo interno posti a sedere e persino un piccolo tavolino, dove i bambini possono socializzare tra di loro, inventare storie e sviluppare capacità creative e cognitive. Un ulteriore tavolino è stato inserito

anche all'esterno della struttura, qui ad esempio genitori e tutori possono sedersi e vigilare il gioco dall'esterno. La scala di accesso è conforme ai criteri d'inclusività ADA (American with Disabilities Act Guidelines), è infatti dotata di maniglie a supporto degli utenti con mobilità ridotta. Completano ed integrano il gioco i due scivoli, posizionati uno accanto

all'altro, stimolano il gioco di gruppo ma anche abilità fisiche come coordinazione e propriocezione.

Codice articolo NRO409-0621	
<b>Informazioni generali prodotto</b>	
Dimensioni (LxLxA)	316x454x327 cm
Età d'uso	2+
Capacità di gioco	11
Opzioni colori	

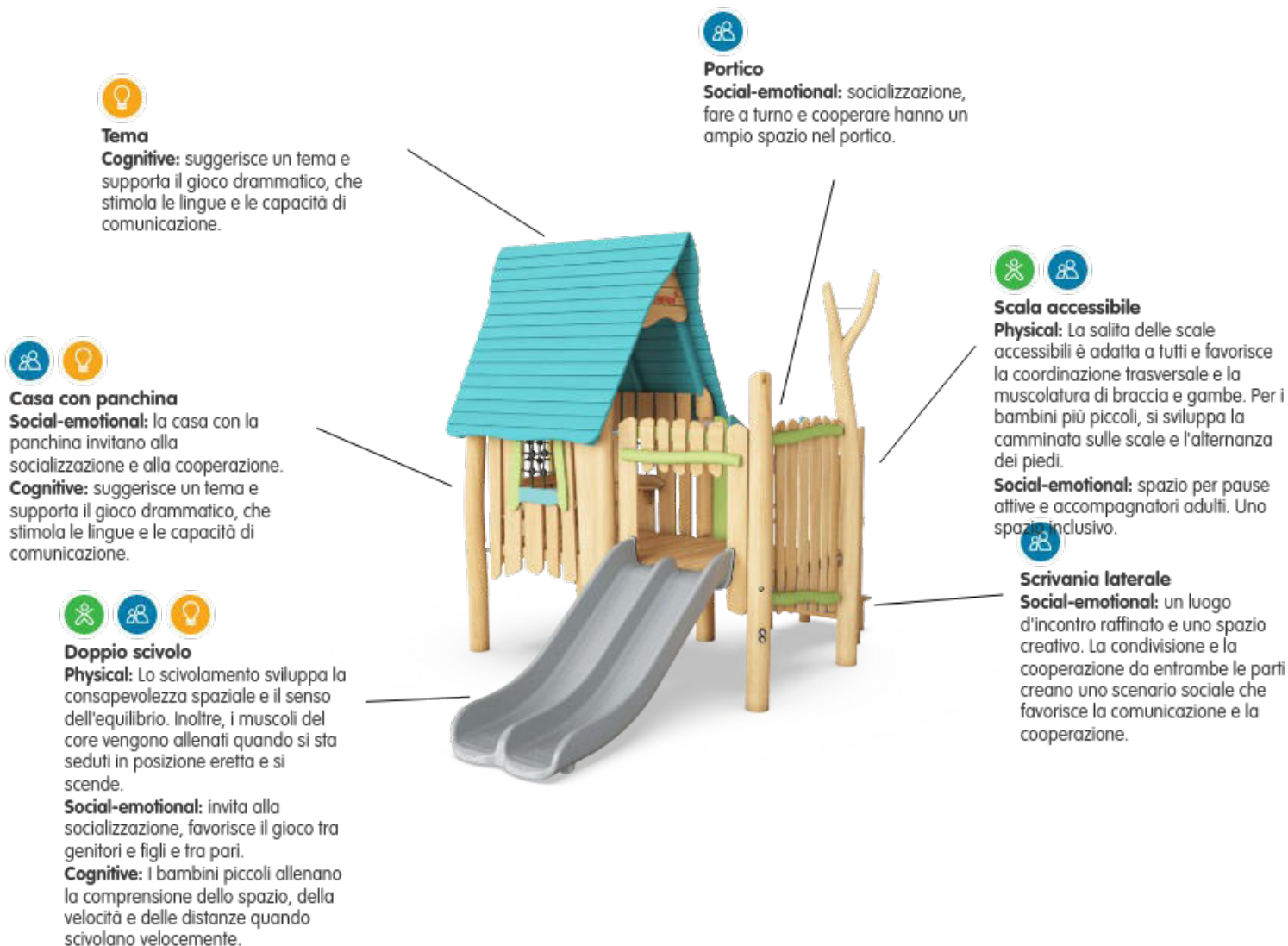


*I dati sono soggetti a modifiche senza preavviso.*



# Il nascondiglio del mago, scala ADA

NRO409



# Il nascondiglio del mago, scala ADA

NRO409

**KOMPAN**  
Let's play



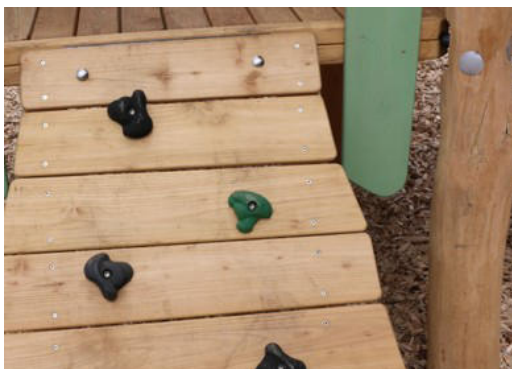
Tutti i prodotti Organic Robinia di KOMPAN sono realizzati in legno Robinia da fonti europee sostenibili. Su richiesta può essere fornito con FSC® Certified (FSC® C004450).



La vernice utilizzata per i componenti colorati è ecologica a base d'acqua con eccellente resistenza ai raggi UV. La vernice è conforme alla norma EN 71, parte 3.



I prodotti Robinia sono progettati con colori standard definiti da KOMPAN. Il legno può anche essere fornito come non trattato o con verniciatura marrone con un pigmento che mantiene il colore del legno.



Il prodotto / le attività sono pre-assemblati dalla fabbrica per garantire che vengano presi in considerazione tutti i requisiti di sicurezza.



L'hardware è realizzato in acciaio inossidabile o acciaio zincato per garantire connessioni durature con un'elevata resistenza alla corrosione.

Codice articolo NRO409-0621

## Informazione installazione

Max. altezza di caduta	100 cm
Superficie di sicurezza	35,1 m <sup>2</sup>
Numero di installatori (persone)	2
Tempo d'installazione totale	26,6
Volume di scavo	0,87 m <sup>3</sup>
Volume di calcestruzzo	0,00 m <sup>3</sup>
Profondità di base (standard)	80 cm
Peso della spedizione	1.228 kg
Opzioni ancoraggio	In-ground ✓ Surface ✓

## Garanzie

Legno Robinia	15 anni
Componenti in acciaio inossidabile	Garanzia a vita
Scivolo polietilene (PE)	10 anni
Corde e reti	10 anni
Garanzia pezzi di ricambio	10 anni

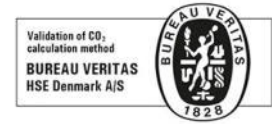




Cradle to Gate A1-A3	Total CO <sub>2</sub> emission	CO <sub>2</sub> e/kg	Recycled materials
	kg CO <sub>2</sub> e	kg CO <sub>2</sub> e/kg	%
<b>NRO409-0621</b>	730,40	0,71	3,00

The overall framework applied for these factors is the Environmental Product Declaration (EPD), which quantifies "environmental information on the life cycle of a product and enable comparisons between products fulfilling the same function" (ISO, 2006). This follows the structure and applies a Life-Cycle Assessment approach to the entire Product stage from raw material through manufacturing (A1-A3))

**Kompan A/S**  
 C.F. Tietgens Boulevard 32C  
 DK-5220 Odense SØ  
 Denmark



### Validation of CO<sub>2</sub> calculation of: Nature play



Data version no. 2021-09-27

The CO<sub>2</sub> calculation and data are in compliance with the principles of a carbon footprint impact according to the GHG protocol (Greenhouse Gas Protocol), Scope 3, cradle to gate related to all individual components in the product category: "Nature play" represented by item no.: NRO409-0621. (Scope 3 emissions include emission sources in the upstream and downstream value chain).

**Date: 15. October 2021 | Valid until: 15. October 2023**

**Validated by:**

Bente Hviid, Senior Consultant

Peter Bendtsen, Senior Consultant

Validation based on report: Validation of CO<sub>2</sub> calculation of 8 categories of Kompan product line, version 1.0, prepared by: Bureau Veritas HSE, Denmark: Bente Hviid and Peter Bendtsen.

**Publication date: 15. October 2021**

By Bureau Veritas HSE  
 www.bureauveritas.dk  
 +45 7731 1000

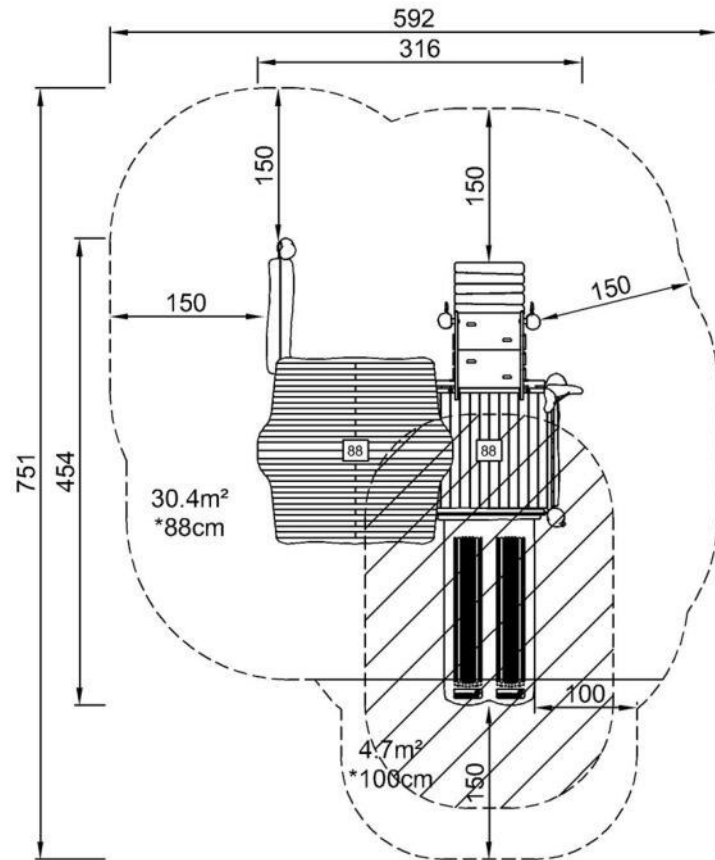


# Il nascondiglio del mago, scala ADA

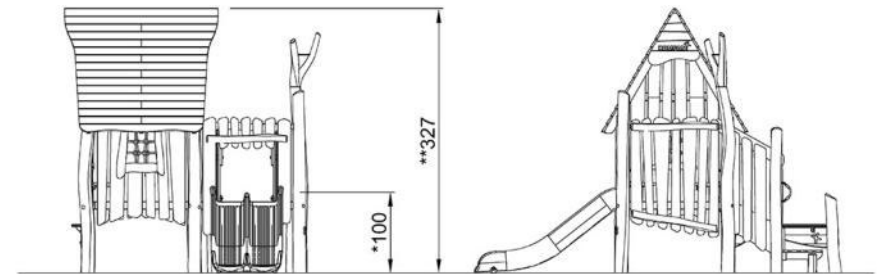
NRO409

Altezza di caduta massima | Altezza totale | Superficie di sicurezza

Altezza di caduta massima | Altezza totale



NRO409  
\*100cm  
\*\*327cm  
\*\*\*35.1m<sup>2</sup>



NRO409

[Fai clic per visualizzare il rapporto VISTA SUPERIORE](#)

[Fai clic per visualizzare il rapporto VISTA LATERALE](#)

# Ponte sospeso

NRO870

**KOMPANI**  
Let's play



Codice articolo NRO870-1001

## Informazioni generali prodotto

Dimensioni (LxLxA)	215x126x140 cm
Età d'uso	2+
Capacità di gioco	2
Opzioni colori	 



Il ponte sospeso attrae i bambini a mettere in pratica le loro abilità di equilibrio, corsa ed abilità fisica. La reattività delle assi del ponte, per ogni passo che il bambino dà, permette di allenare importanti abilità fisiche per mantenere l'equilibrio, rafforzare la densità ossea ed i muscoli di gambe, piedi, core e braccia. Per gli escursionisti meno allenati, le travi laterali

possono essere un elemento di supporto. Correre o camminare sul ponte sospeso è anche un'esperienza sociale. I bambini sentono i movimenti degli altri bambini sul ponte. Questa peculiarità si aggiunge alla sfida fisica di mantenere l'equilibrio quando si supera il ponte sospeso. Inoltre stimola la cooperazione, la negoziazione, i turni e la socializzazione.

Queste sono importanti abilità di vita socio-emotive quando si fa amicizia attraverso il gioco.



# Ponte sospeso

NRO870



## Ponte sospeso

**Physical:** il ponte traballante allena l'equilibrio e la coordinazione, nonché la consapevolezza spaziale: quando i bambini attraversano il ponte correndo o saltando.

**Social-emotional:** fare a turno e tenere conto degli altri. Cooperazione e socializzazione con gli altri all'interno e intorno al ponte.

# Ponte sospeso

NRO870



Tutti i prodotti Organic Robinia di KOMPAN sono realizzati in legno Robinia da fonti europee sostenibili. Su richiesta può essere fornito con FSC® Certified (FSC® C004450).

Il legno Robinia può essere fornito come legno grezzo non trattato o verniciato con un pigmento trasparente di colore marrone che mantiene il colore del legno dorato del legno.

Codice articolo NRO870-1001

## Informazione installazione

Max. altezza di caduta	30 cm
Superficie di sicurezza	19,4 m <sup>2</sup>
Numero di installatori (persone)	2
Tempo d'installazione totale	6,0
Volume di scavo	0,28 m <sup>3</sup>
Volume di calcestruzzo	0,05 m <sup>3</sup>
Profondità di base (standard)	100 cm
Peso della spedizione	290 kg
Opzioni ancoraggio	In-ground ✓ Surface ✓

## Garanzie

Legno Robinia	15 anni
Componenti in acciaio inossidabile	Garanzia a vita
Garanzia pezzi di ricambio	10 anni





Cradle to Gate A1-A3	Total CO <sub>2</sub> emission	CO <sub>2</sub> e/kg	Recycled materials
	kg CO <sub>2</sub> e	kg CO <sub>2</sub> e/kg	%
<b>NRO870-1001</b>	126,90	0,59	1,90

The overall framework applied for these factors is the Environmental Product Declaration (EPD), which quantifies "environmental information on the life cycle of a product and enable comparisons between products fulfilling the same function" (ISO, 2006). This follows the structure and applies a Life-Cycle Assessment approach to the entire Product stage from raw material through manufacturing (A1-A3))

**Kompan A/S**  
 C.F. Tietgens Boulevard 32C  
 DK-5220 Odense SØ  
 Denmark



### Validation of CO<sub>2</sub> calculation of: Nature play



Data version no. 2021-09-27

The CO<sub>2</sub> calculation and data are in compliance with the principles of a carbon footprint impact according to the GHG protocol (Greenhouse Gas Protocol), Scope 3, cradle to gate related to all individual components in the product category: "Nature play" represented by item no.: NRO409-0621. (Scope 3 emissions include emission sources in the upstream and downstream value chain).

**Date: 15. October 2021 | Valid until: 15. October 2023**

**Validated by:**

Bente Hviid, Senior Consultant

Peter Bendtsen, Senior Consultant

Validation based on report: Validation of CO<sub>2</sub> calculation of 8 categories of Kompan product line, version 1.0, prepared by: Bureau Veritas HSE, Denmark: Bente Hviid and Peter Bendtsen.

**Publication date: 15. October 2021**

By Bureau Veritas HSE  
 www.bureauveritas.dk  
 +45 7731 1000



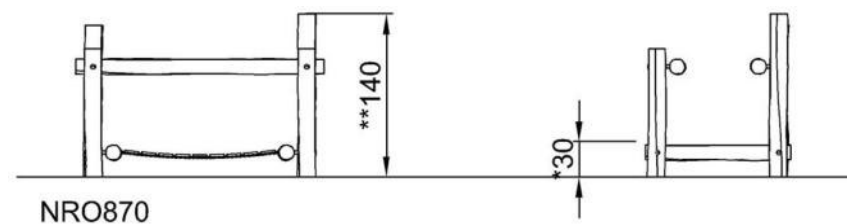
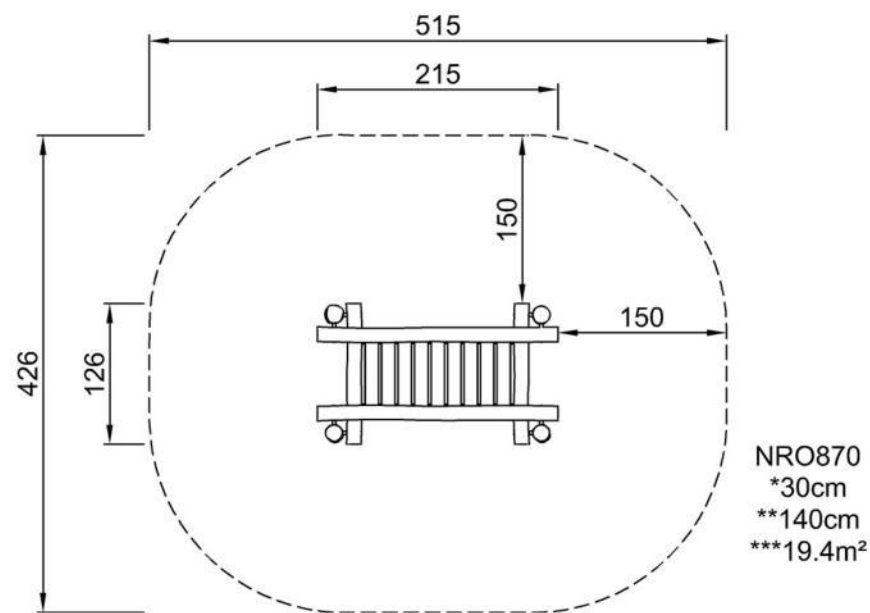


# Ponte sospeso

NRO870

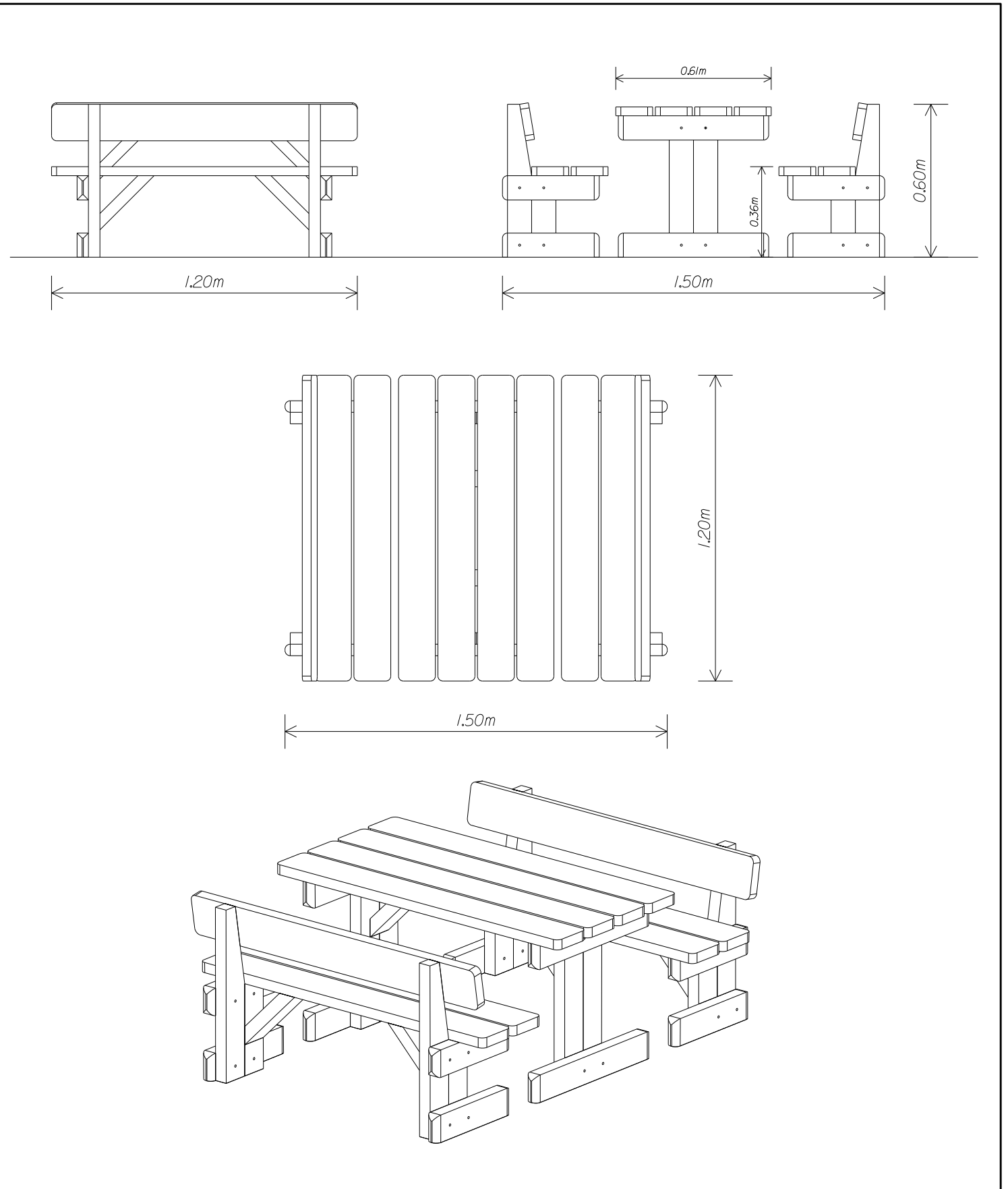
Altezza di caduta massima | Altezza totale | Superficie di sicurezza

Altezza di caduta massima | Altezza totale



[Fai clic per visualizzare il rapporto VISTA SUPERIORE](#)

[Fai clic per visualizzare il rapporto VISTA LATERALE](#)



Pianta e prospettiva della : - Grundriss und perspektivische Ansicht der:

**GRUPPO SUSANNA  
SITZGRUPPE "SUSANNA"**

Articolo - Artikel :

**1906100.00**

Fissaggio a terra  
Befestigung im boden  
 da Tassellare  
Aufzudöbeln  
 da Cementare  
Einzubetonieren  
 con controstaffa  
mit Verlängerung

Tipo di legno - Holzart

L Lamellare  
Leimholz  
 M Massello  
Rundholz

**VERIFICA - ÜBERPRÜFUNG**

Nr.	Data - Datum	Descrizione - Beschreibung	Eseguita da - Ausgeführt von
01	15/04/2009	Verifica scheda di presentazione della combinazione gioco	Christian Masarin

Scala - Masstab

1:20

Disegnato da - Gezeichnet von :

Christian Masarin

Firma - Unterschrift

Data - Datum

15/04/2009

Approvato da - Genehmigt von :

Massimo Paganini

(Direttore Generale - Generaldirektor)

Firma - Unterschrift

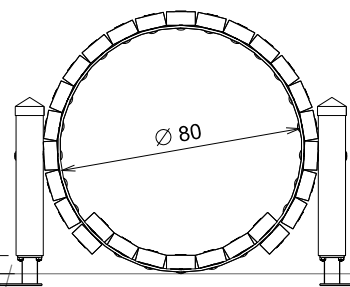




86

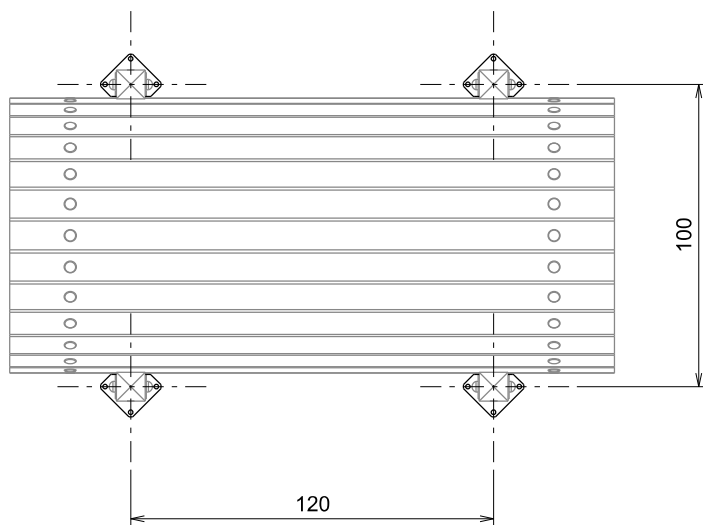
± 0.00

4 + 6 cm.



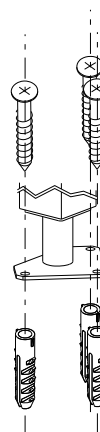
Ø 80

spazio utile di manovra  
per montaggio e  
smontaggio bulloneria

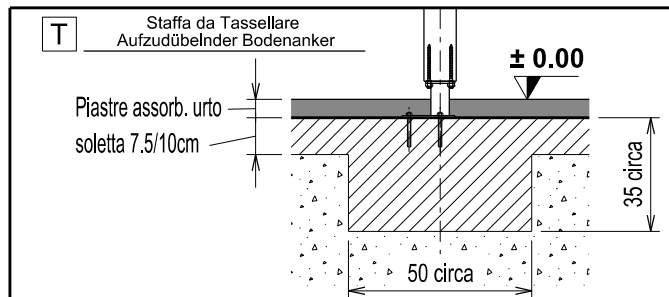
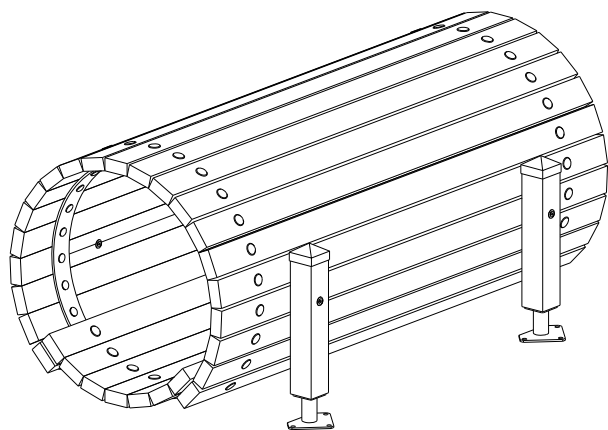


100

120



3 tasselli per staffa



T Staffa da Tassellare  
Aufzudübelnder Bodenanker

± 0.00

Piastre assorb. urto  
soletta 7.5/10cm

35 circa

50 circa

Fissaggio a terra  
Befestigung im boden

**1003200.00**

T da Tassellare  
Aufzudübeln

L Lamellare  
Leimholz  
M Massello  
Rundholz

Planta quotata delle fondazioni: - Grundriss mit Maßen der Fundamente:

**TUNNEL IN LEGNO**  
Holztunnel L=200 cm

VERIFICA - ÜBERPRÜFUNG

Nr.	Data - Datum	Descrizione - Beschreibung	Eseguita da - Ausgeführt von
01	27/04/2009	Pianta delle fondazioni	Mauro Bassani
02	24/06/2014	Pianta delle fondazioni	Daniel De Simone

Scala - Masstab

1:25

Disegnato da - Gezeichnet von :

Daniel De Simone

Firma - Unterschrift

Data - Datum

24/06/2014

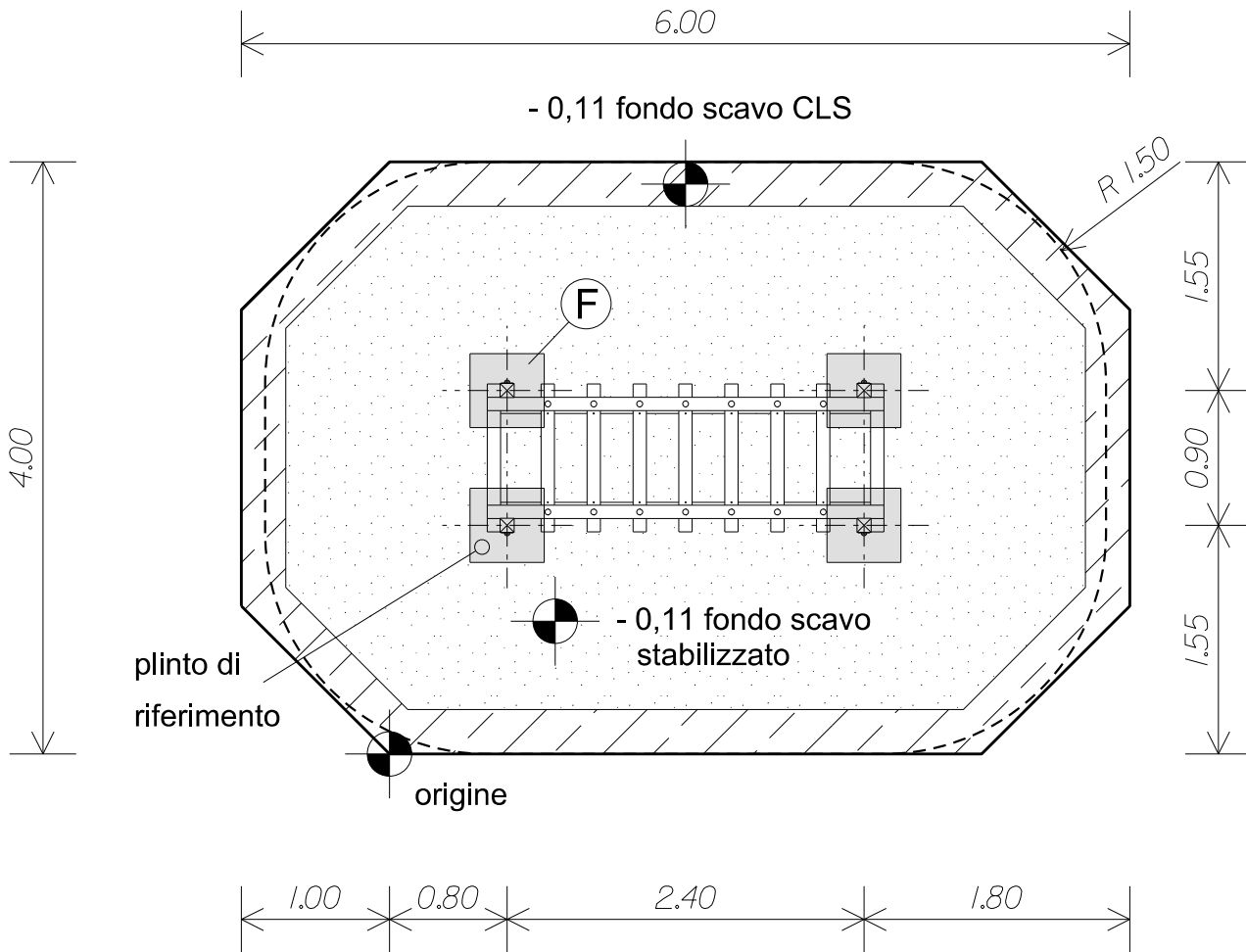
Approvato da - Genehmigung von :

Massimo Paganini

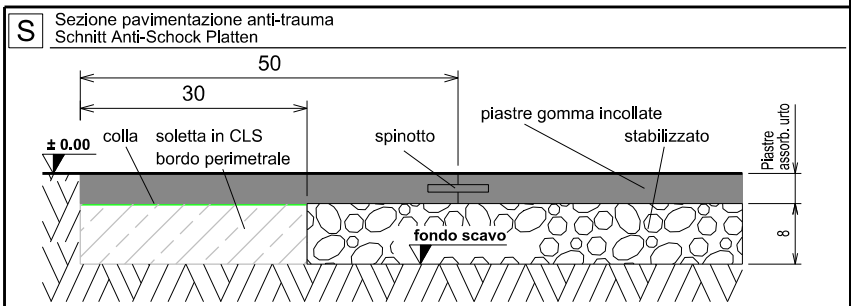
(Direttore Generale - Generaldirektor)

Firma - Unterschrift

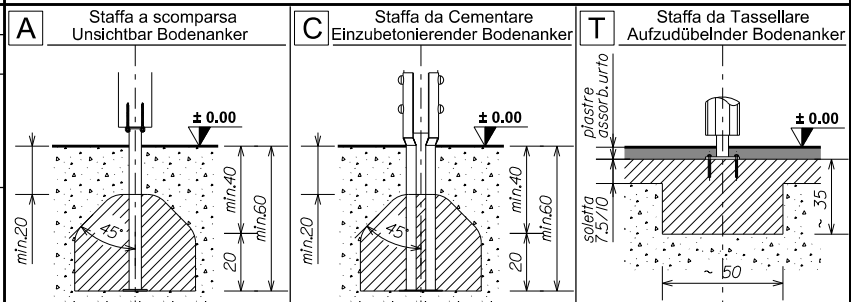




4 plinti F  
 4 Kasten F  
 Quantità di cemento per fondazioni: ~ 0.40 m<sup>3</sup>  
 Betonbedarf für fundamente: ~ 0.40 m<sup>3</sup>



LEGENDA FONDAZIONI - LEGENDE DER FUNDAMENTE	
Elenco plinti Bodenplatten Verzeichnls	La posa deve prevedere : Die Verlegung muss voraussehen :
A Plinto 100X50cm	PLINTI - dosati con 250Kg di cemento per m <sup>3</sup> di inerte 0/20 mm lavato.
B Plinto 100X100cm	SOLETTA - scavo di sbancamento da 7,5/10cm circa + spessore piastre assorbimento d'urto e realizzazione di soletta in calcestruzzo dosato con 250Kg di cemento per m <sup>3</sup> di inerte 0/20mm lavato.
C Plinto 70X50cm	
D Plinto 150X50cm	
E Plinto 120X50cm	FUNDAMENTKOPF - mittels 250 Kg Zement pro m <sup>3</sup> Splitt/Kies Korngröße 0-20 mm gewaschen.
F Plinto 50X50cm	FUNDAMENT - Auskoffern von 7,5-10cm zusätzlich zur Stärke der Fallschutzplatten und herstellen Magerbetonfundament mittels 250 Kg Zement pro m <sup>3</sup> Splitt/Kies Korngröße 0-20 mm gewaschen.
G	
H	



Pianta, prospettiva e fondazioni della : - Grundriss, perspektivische Ansicht und Fundamente von:  
**Ponte oscillante  
 Wackelbrüche**

Art. fornitore/prodotto - Art. Lieferant/Hersteller:  
**1005250.00**

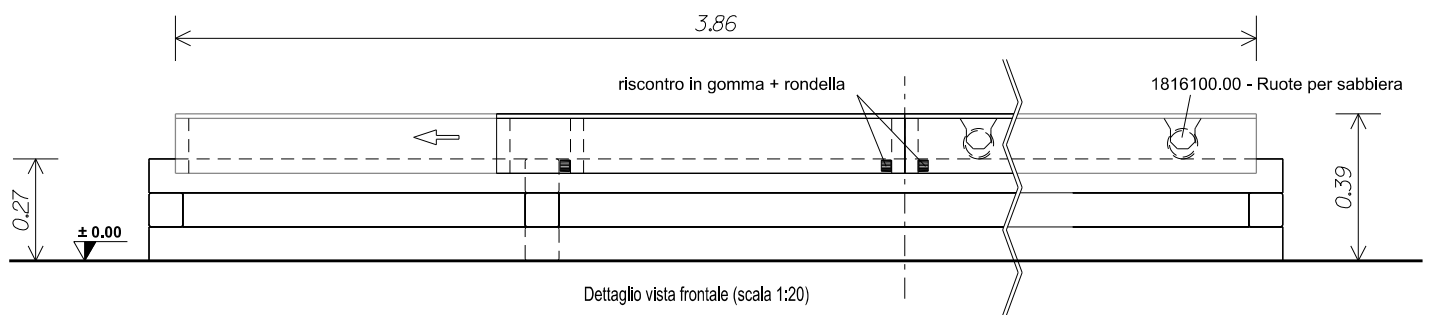
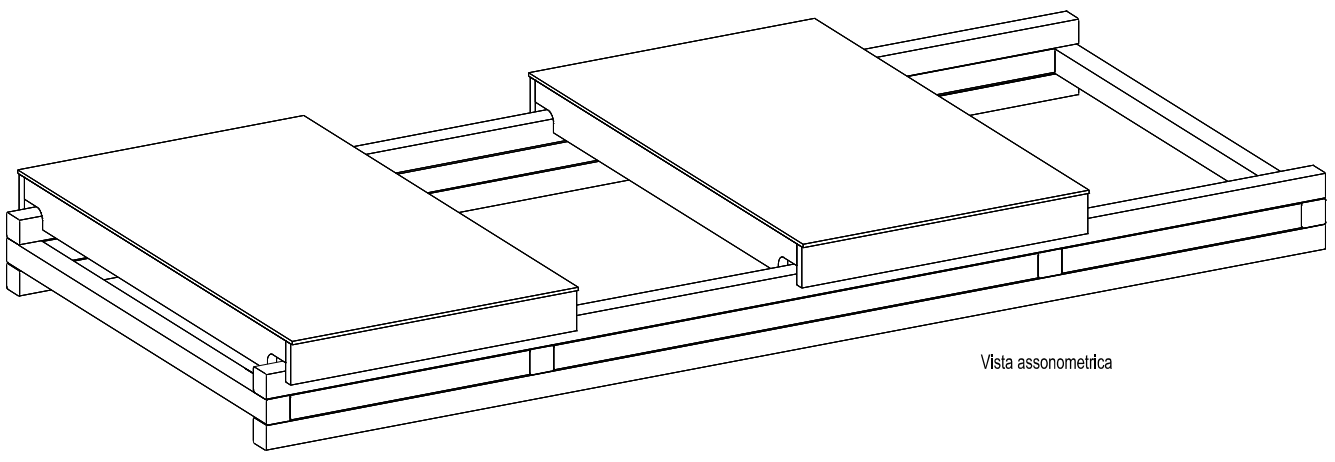
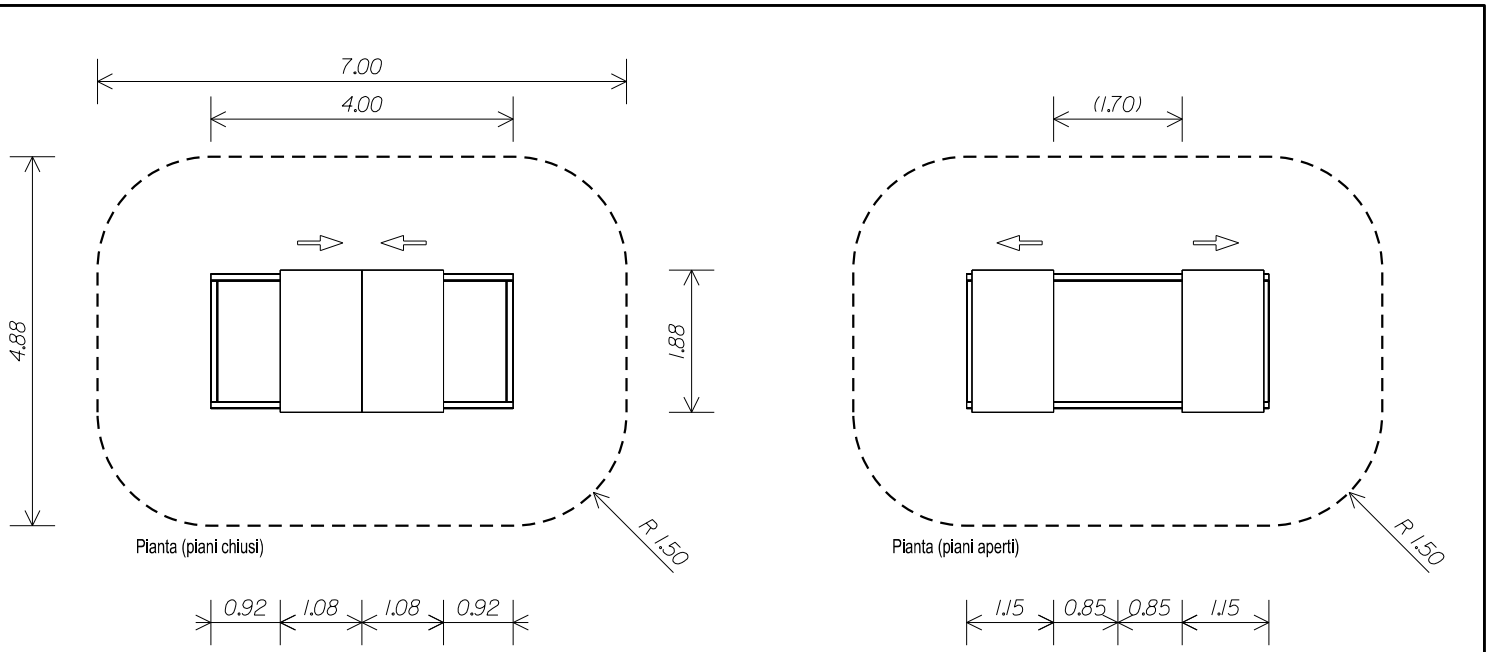
Fissaggio a terra Befestigung Im Boden  
 a scomparsa Unsichtbar  
 da Cementare Einzubetonieren  
 da Tassellare Aufzudübeln

Tipo di palo - Pfostentyp  
 Ferro Stahl  
 Inox Edelstahl  
 Lamellare Leimholz



VERIFICA - ÜBERPRÜFUNG			
Nr.	Data - Datum	Descrizione - Beschreibung	Eseguita da - Ausgeführt von
01	27/04/2009	Pianta delle fondazioni	Mauro Bassani
02	22/05/2017	Adeguamento formato	Daniel De Simone

Scala - Masstab	Disegnato da - Gezeichnet von :	Firma - Unterschrift
1:50	Daniel De Simone	
Data - Datum	Approvato da - Genehmigt von :	Firma - Unterschrift
05/10/2018	Massimo Paganini (Direttore Generale - Generaldirektor)	



facilmente accessibile	età - alter 2+	Altezza di caduta massima Maximale Fallhöhe	39 cm	secondo specifiche nach EN-1176	Ghiaia, corteccia, sabbia o gomma su soletta esistente o su stabilizzato. Kies, Rindenmulch, Sand oder Gummi auf best. Fundament oder verdichtetem Boden.	32.25 m <sup>2</sup>
leicht zugänglich		Area di impatto - Flächenbedarf	32.25 m <sup>2</sup>		Piastre consigliate spessore vario - posa su terreno vegetale (1) Empfohlene Platten verschiedene Stärke - Montage auf natürlichem Untergrund (1)	--- m <sup>2</sup>

Pianta e prospettiva della : - Grundriss, perspektivische Ansicht von:

**Sabbiera piani scorrevoli**  
**Sandkasten mit verschiebbarer Holzabdeckung**

Art. fornitore/produttore - Art. Lieferant/Hersteller: **1111300.00-2016**

Fissaggio a terra Befestigung im Boden:  
 a scomparsa Unsichtbar  
 da Cementare Einzubetonieren  
 da Tassellare Aufzudübeln

Tipo di palo - Pfosten typ:  
 Ferro Stahl  
 Inox Edelstahl  
 Lamellere Leimholz

VERIFICA - ÜBERPRÜFUNG				Scala - Masstab	Disegnato da - Gezeichnet von :	Firma - Unterschrift
Nr.	Data - Datum	Descrizione - Beschreibung	Eseguita da - Ausgeführt von	1:100	Daniel De Simone	
01	14/04/2009	Scheda di riconoscimento	Christian Masarin	Data - Datum	Approvato da - Genehmigt von :	Firma - Unterschrift
02	15/06/2016	Modifica fresatura e aggiunta riscontri in gomma	Daniel De Simone	15/06/2016	Massimo Paganini (Direttore Generale - Generaldirektor)	



ARREDI PER L'ESTERNO

ARREDI PER L'ESTERNO

## ORTO A TERRA GRANDE

### SCHEDA PRODOTTO

#### NOME

ORTO A TERRA GRANDE

#### CODICE

E0040

#### DESCRIZIONE

Lo spazio delle coltivazioni è un luogo magico, qui si può entrare in contatto con un concetto immateriale come il trascorrere del tempo osservando le mutazioni delle colture. Si impara a prendersi cura con lentezza di un essere vivente che dipende dalle nostre cure e di coloro che collaborano con noi in questo percorso.

#### DIMENSIONI

196.00 x 98.00 x 29.00h cm



### SCHEDA TECNICA

#### DESCRIZIONE TECNICA

Realizzato in legno di pino lamellare e massello impregnato.

#### COMPONENTI

##### Struttura

Realizzata da n. 12 listelli perimetrali in pino massello impregnato, sezione mm. 35x95, n. 1 listello centrale sezione mm. 35x95 e n. 4 montanti angolari di supporto, sezione mm. 70x70.

#### MATERIALI

##### Legno

Ricavato dalla famiglia delle "pinacee" o delle "Fangacee Querceoideae", a seconda delle disponibilità stagionali.

#### ASSEMBLAGGIO

Realizzato tramite spinotti, collanti e viti.

#### VERNICIATURA

Impregnato a pressione con sali di rame, e ulteriormente trattato con vernici pigmentate a base acrilica.

#### SICUREZZA E CERTIFICAZIONI

L'articolo è realizzato a regola d'arte, in conformità al D. Lgs. N. 81 del 9 aprile 2008 (Testo Unico Sicurezza Lavoro) e nel rispetto delle normative attualmente vigenti nell'ambito della Comunità Europea.

#### FASCIA D'ETA'

0-14

#### USO E MANUTENZIONE

L'articolo deve essere utilizzato unicamente allo scopo per cui è stato progettato. Qualsiasi alterazione del prodotto solleva il produttore da qualsiasi responsabilità. Effettuare periodicamente una manutenzione, si consiglia di carteggiare e impregnare ogni 2 anni.

*La cartella colori è disponibile sul sito nell'Area Download*



ARREDI PER L'ESTERNO

D.A.F. (DIDATTICA ANCHE FUORI)

## TRONCO A DUE SUPERFICI

### SCHEMA PRODOTTO

#### NOME

TRONCO A DUE SUPERFICI

#### CODICE

MFMO60

#### DESCRIZIONE

Una sezione di tronco utilizzabile per sedersi, per salire e scendere, per saltare da un tronco all'altro.

#### DIMENSIONI

120.00 x 30.00 x 30.00h cm

#### DESIGN

Mao Fusina



### SCHEMA TECNICA

#### DESCRIZIONE TECNICA

Realizzato mediante la sezione del tronco di un albero opportunamente sezionato a metà per creare due altezze differenti.

#### MATERIALI

##### Legno

Ricavato dalla famiglia delle "pinacee" o delle "Fangacee Quercoideae", a seconda delle disponibilità stagionali.

#### VERNICIATURA

Il legno viene trattato con vernici pigmentate all'acqua a base acrilica/alchidica prive di cromo, cadmio e cloro. Per i trattamenti vengono impiegati prodotti a basso impatto ambientale, sia per l'uomo che per l'ambiente.

#### SICUREZZA E CERTIFICAZIONI

L'articolo è realizzato a regola d'arte, in conformità al D. Lgs. N. 81 del 9 aprile 2008 (Testo Unico Sicurezza Lavoro) e nel rispetto delle normative attualmente vigenti nell'ambito della Comunità Europea.

#### FASCIA D'ETA'

0-11

#### USO E MANUTENZIONE

Effettuare periodicamente una manutenzione, si consiglia di carteggiare e impregnare ogni 2 anni.

*La cartella colori è disponibile sul sito nell'Area Download*



ARREDI PER L'ESTERNO

D.A.F. (DIDATTICA ANCHE FUORI)

## SU E GIÙ

### SCHEMA PRODOTTO

#### NOME

SU E GIÙ

#### CODICE

MFMO61

#### DESCRIZIONE

Su e giù è pensato per stimolare una delle attività più amate dai bambini e dalle bambine, quella di percorrere in salita e in discesa piccoli percorsi. Il salire e lo scendere rappresentano infatti uno dei principali schemi motori. Camminare sulla superficie curva di un tronco naturale è un ulteriore stimolo per l'equilibrio.

#### DIMENSIONI

120.00 x 120.00 x 30.00h cm

Area di rispetto

420.00 x 525.00 x 150.00h cm

#### DESIGN

Mao Fusina



### SCHEMA TECNICA

#### DESCRIZIONE TECNICA

Realizzato mediante la sezione del tronco di un albero e di n. 2 assi per percorsi di equilibrio.

#### MATERIALI

##### Legno

Ricavato dalla famiglia delle "pinacee" o delle "Fangacee Querceoideae", a seconda delle disponibilità stagionali.

#### VERNICIATURA

Il legno viene trattato con vernici pigmentate all'acqua a base acrilica/alchidica prive di cromo, cadmio e cloro. Per i trattamenti vengono impiegati prodotti a basso impatto ambientale, sia per l'uomo che per l'ambiente.

#### SICUREZZA E CERTIFICAZIONI

L'articolo è realizzato a regola d'arte, in conformità al D. Lgs. N. 81 del 9 aprile 2008 (Testo Unico Sicurezza Lavoro) e nel rispetto delle normative attualmente vigenti nell'ambito della Comunità Europea.

#### FASCIA D'ETA'

0-6

#### USO E MANUTENZIONE

Effettuare periodicamente una manutenzione, si consiglia di carteggiare e impregnare ogni 2 anni.

*La cartella colori è disponibile sul sito nell'Area Download*





ARREDI PER L'ESTERNO

D.A.F. (DIDATTICA ANCHE FUORI)

## PEDANA

### SCHEDA PRODOTTO

#### NOME

PEDANA

#### CODICE

MFPE10

#### DESCRIZIONE

Ideata per identificare lo spazio nei giardini delle scuole o di spazi pubblici all'aperto. Modulare e componibile per comporre aule o spazi di infinite forme e dimensioni, costituisce uno degli elementi base della D.A.F. (Didattica Anche Fuori).

#### DIMENSIONI

98.00 x 98.00 x 12.00h cm

#### DESIGN

Mao Fusina



### SCHEDA TECNICA

#### DESCRIZIONE TECNICA

Realizzata a doghe di pino massello impregnato, antiscivolo, modulare e componibile con altri elementi della stessa linea.

#### COMPONENTI

##### Piano

Realizzato a doghe di pino massello impregnato, antiscivolo.

##### Struttura

Realizzata con 4 listelli perimetrali e un listello centrale in pino massello impregnato.

##### Accessori

Elementi di giunzione in metallo.

#### MATERIALI

##### Legno

Ricavato dalla famiglia delle "pinacee" o delle "Fangacee Quercoideae", a seconda delle disponibilità stagionali.

#### ASSEMBLAGGIO

Realizzato tramite spinotti, collanti e viti.

#### VERNICIATURA

Impregnato a pressione con sali di rame, e ulteriormente trattato con vernici pigmentate a base acrilica.

#### SICUREZZA E CERTIFICAZIONI

L'articolo è realizzato a regola d'arte, in conformità al D. Lgs. N. 81 del 9 aprile 2008 (Testo Unico Sicurezza Lavoro) e nel rispetto delle normative attualmente vigenti nell'ambito della Comunità Europea.

#### FASCIA D'ETA'

0-14



ARREDI PER L'ESTERNO

D.A.F. (DIDATTICA ANCHE FUORI)

## PEDANA INCLINATA

### SCHEDA PRODOTTO

#### NOME

PEDANA INCLINATA

#### CODICE

MFPE20

#### DESCRIZIONE

Ideata per permettere l'accesso delle persone diversamente abili si integra perfettamente agli altri elementi della D.A.F. (Didattica Anche Fuori).

#### DIMENSIONI

98.00 x 98.00 x 12.00h cm

#### DESIGN

Mao Fusina



### SCHEDA TECNICA

#### DESCRIZIONE TECNICA

Realizzata a doghe di pino massello impregnato, antiscivolo, modulare e componibile con altri elementi della stessa linea.

#### COMPONENTI

##### Piano

Realizzato a doghe di pino massello impregnato, antiscivolo.

##### Struttura

Realizzata con 4 listelli perimetrali e un listello centrale in pino massello impregnato.

##### Accessori

Elementi di giunzione in metallo.

#### MATERIALI

##### Legno

Ricavato dalla famiglia delle "pinacee" o delle "Fangacee Quercoideae", a seconda delle disponibilità stagionali.

#### ASSEMBLAGGIO

Realizzato tramite spinotti, collanti e viti.

#### VERNICIATURA

Impregnato a pressione con sali di rame, e ulteriormente trattato con vernici pigmentate a base acrilica.

#### SICUREZZA E CERTIFICAZIONI

L'articolo è realizzato a regola d'arte, in conformità al D. Lgs. N. 81 del 9 aprile 2008 (Testo Unico Sicurezza Lavoro) e nel rispetto delle normative attualmente vigenti nell'ambito della Comunità Europea.

#### FASCIA D'ETA'

0-14



ARREDI PER L'ESTERNO

D.A.F. (DIDATTICA ANCHE FUORI)

## CIOCCO 26

### SCHEMA PRODOTTO

#### NOME

CIOCCO 26

#### CODICE

MFSC26

#### DESCRIZIONE

Ciocco rappresenta l'elemento più identificativo della linea d'arredo D.A.F. Si tratta infatti di una sezione di tronco, opportunamente scortecciata e arrotondata sugli bordi delle parti sezionate.

Anche le imperfezioni che in alcuni casi si presentano, come fessure o veri e propri spacchi che possono formarsi, soprattutto nei primi mesi di esposizione agli eventi atmosferici, non sono da considerare come difetti, ma come espressione naturale di un materiale vivo e in continuo movimento come il legno.

La corda che viene applicata per facilitarne la movimentazione è realizzata in fibra naturale.



#### DIMENSIONI

diametro 35/45 cm

45.00 x 45.00 x 26.00h cm

#### DESIGN

Mao Fusina

### SCHEMA TECNICA

#### DESCRIZIONE TECNICA

Seduta realizzata mediante la sezione del tronco di un albero opportunamente scortecciato e verniciato.

#### COMPONENTI

##### Struttura

Realizzato mediante la sezione del tronco di un albero opportunamente scortecciato.

##### Bordo

Arrotondato

##### Accessori

Maniglia in corda.

#### MATERIALI

##### Legno

Legno massello di Abete di Douglas (o Duglasia) derivante delle "pinacee" o delle "Fangacee Querceoideae", a seconda delle disponibilità stagionali.

Essendo questo legno utilizzato per creare vere e proprie sezioni di tronco è possibile che si formino crepe o spacchi, superficiali e profondi. Questi non sono da considerarsi "difetti" ma ordinari eventi a cui è soggetto un materiale naturale.



ARREDI PER L'ESTERNO

D.A.F. (DIDATTICA ANCHE FUORI)

## CIOCCO 26

### ASSEMBLAGGIO

Piastre con anelli in acciaio inox (A2), viti di fissaggio piastre in acciaio inox (A2).

### VERNICIATURA

Il legno viene trattato con vernici pigmentate all'acqua a base acrilica/alchidica prive di cromo, cadmio e cloro. Per i trattamenti vengono impiegati prodotti a basso impatto ambientale, sia per l'uomo che per l'ambiente.

### SICUREZZA E CERTIFICAZIONI

L'articolo è realizzato a regola d'arte, in conformità al D. Lgs. N. 81 del 9 aprile 2008 (Testo Unico Sicurezza Lavoro) e nel rispetto delle normative attualmente vigenti nell'ambito della Comunità Europea.

### FASCIA D'ETA'

1-3

### USO E MANUTENZIONE

L'articolo deve essere utilizzato unicamente allo scopo per cui è stato progettato.

Qualsiasi alterazione del prodotto o il suo uso improprio solleva il produttore da qualsiasi responsabilità.

Effettuare periodicamente una manutenzione, si consiglia di carteggiare e impregnare ogni 2 anni.

E' inoltre possibile che il legno presenti delle sacche di resina che, al variare della temperatura, cristallizzi o torni allo stato liquido e fuoriesca.

Qualora questo si presenti si consiglia di asportare la resina in eccesso con diluente sintetico acquistabile presso qualsiasi ferramenta o mesticheria.

*La cartella colori è disponibile sul sito nell'Area Download*



ARREDI PER L'ESTERNO

D.A.F. (DIDATTICA ANCHE FUORI)

## CIOCCO 30

### SCHEDA PRODOTTO

#### NOME

CIOCCO 30

#### CODICE

MFSC30

#### DESCRIZIONE

Ciocco rappresenta l'elemento più identificativo della linea d'arredo D.A.F. Si tratta infatti di una sezione di tronco, opportunamente scortecciata e arrotondata sugli bordi delle parti sezionate.

Anche le imperfezioni che in alcuni casi si presentano, come fessure o veri e propri spacchi che possono formarsi, soprattutto nei primi mesi di esposizione agli eventi atmosferici, non sono da considerare come difetti, ma come espressione naturale di un materiale vivo e in continuo movimento come il legno.

La corda che viene applicata per facilitarne la movimentazione è realizzata in fibra naturale.

#### DIMENSIONI

diametro 35/45 cm

45.00 x 45.00 x 30.00h cm

#### DESIGN

Mao Fusina



### SCHEDA TECNICA

#### DESCRIZIONE TECNICA

Seduta realizzata mediante la sezione del tronco di un albero opportunamente scortecciato e verniciato.

#### COMPONENTI

##### Struttura

Realizzato mediante la sezione del tronco di un albero opportunamente scortecciato.

##### Bordo

Arrotondato

##### Accessori

Maniglia in corda.

#### MATERIALI

##### Legno

Legno massello di Abete di Douglas (o Duglasia) derivante delle "pinacee" o delle "Fangacee Querceoideae", a seconda delle disponibilità stagionali.

Essendo questo legno utilizzato per creare vere e proprie sezioni di tronco è possibile che si formino crepe o spacchi, superficiali e profondi. Questi non sono da considerarsi "difetti" ma ordinari eventi a cui è soggetto un materiale naturale.



ARREDI PER L'ESTERNO

D.A.F. (DIDATTICA ANCHE FUORI)

## CIOCCO 30

### ASSEMBLAGGIO

Piastre con anelli in acciaio inox (A2), viti di fissaggio piastre in acciaio inox (A2).

### VERNICIATURA

Il legno viene trattato con vernici pigmentate all'acqua a base acrilica/alchidica prive di cromo, cadmio e cloro. Per i trattamenti vengono impiegati prodotti a basso impatto ambientale, sia per l'uomo che per l'ambiente.

### SICUREZZA E CERTIFICAZIONI

L'articolo è realizzato a regola d'arte, in conformità al D. Lgs. N. 81 del 9 aprile 2008 (Testo Unico Sicurezza Lavoro) e nel rispetto delle normative attualmente vigenti nell'ambito della Comunità Europea.

### FASCIA D'ETA'

3-6

### USO E MANUTENZIONE

L'articolo deve essere utilizzato unicamente allo scopo per cui è stato progettato. Qualsiasi alterazione del prodotto solleva il produttore da qualsiasi responsabilità. Effettuare periodicamente una manutenzione, si consiglia di carteggiare e impregnare ogni 2 anni.

E' inoltre possibile che il legno presenti delle sacche di resina che, al variare della temperatura, cristallizzi o torni allo stato liquido e fuoriesca. Qualora questo si presenti si consiglia di asportare la resina in eccesso con diluente sintetico acquistabile presso qualsiasi ferramenta o mesticheria.

*La cartella colori è disponibile sul sito nell'Area Download*