

## TABELLA RIASSUNTIVA DEL QUADRO

<b>TENSIONE NOMINALE:</b> Vn = 400V
<b>FREQUENZA:</b> f = 50Hz
<b>POTENZE E CORRENTI:</b>
<b>PROVENIENZA E TIPO LINEE ALIMENTAZIONE:</b> DA QEG M E02
<b>STRUTTURA DEL QUADRO:</b> ARMADIO IN LAMIERA D'ACCIAIO
<b>GRADO DI PROTEZIONE MINIMO:</b> IP31

I RIFERIMENTI A COSTRUTTORI E GLI ARTICOLI DEGLI APPARECCHI INDICATI NEGLI SCHEMI NON SONO DA CONSIDERARSI VINCOLANTI. SONO STATI RAPPRESENTATI IN QUANTO LE VERIFICHE DI PROTEZIONE DELLE LINEE SI BASANO SULLE CARATTERISTICHE SPECIFICHE DEGLI APPARECCHI.



# COMUNE DI PADOVA

## Settore Lavori Pubblici

### CASTELLO CARRARESI INTERVENTO DI RESTAURO E RIQUALIFICAZIONE FUNZIONALE STRALCI

#### PROGETTO ESECUTIVO

IMPORTO COMPLESSIVO: Euro 5.400.00,00

Progetto: LLPP\_EDP\_2018/137

Nome File: 18-008-E03

25 LUGLIO 2018

ELABORATO:  
**IMPIANTI ELETTRICI E SPECIALI**  
SCHEMA QUADRO EL. PIANO PRIMO  
QE 03

Scala	Fase progetto	Codice elaborato
--	ESEC 1.0	TAV. _EL_ 26

### Progettisti e Collaboratori

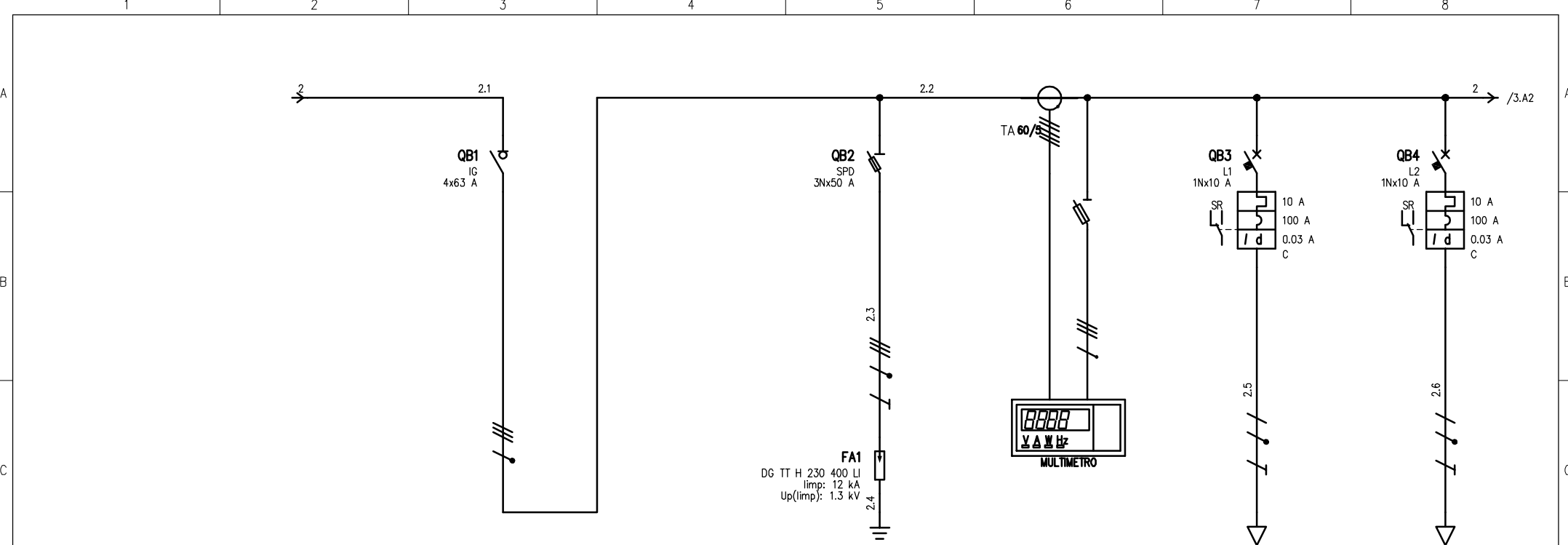
Progettista e Coordinatore alla Prog.: Arch. Domenico Lo Bosco  
Collaboratori alla Progettazione: Arch. Giacomo Peruzzi  
Arch. Luisa Tonietto

Progettazione specialistica: Arch. Arianna Garbin  
Per.Ind. Enrico Boscaro  
Per.Ind. Fabio Cappellato  
SM Ingegneria S.r.l. Prof. Ing. Claudio Modena

Capo Settore  
Arch. Luigino Gennaro

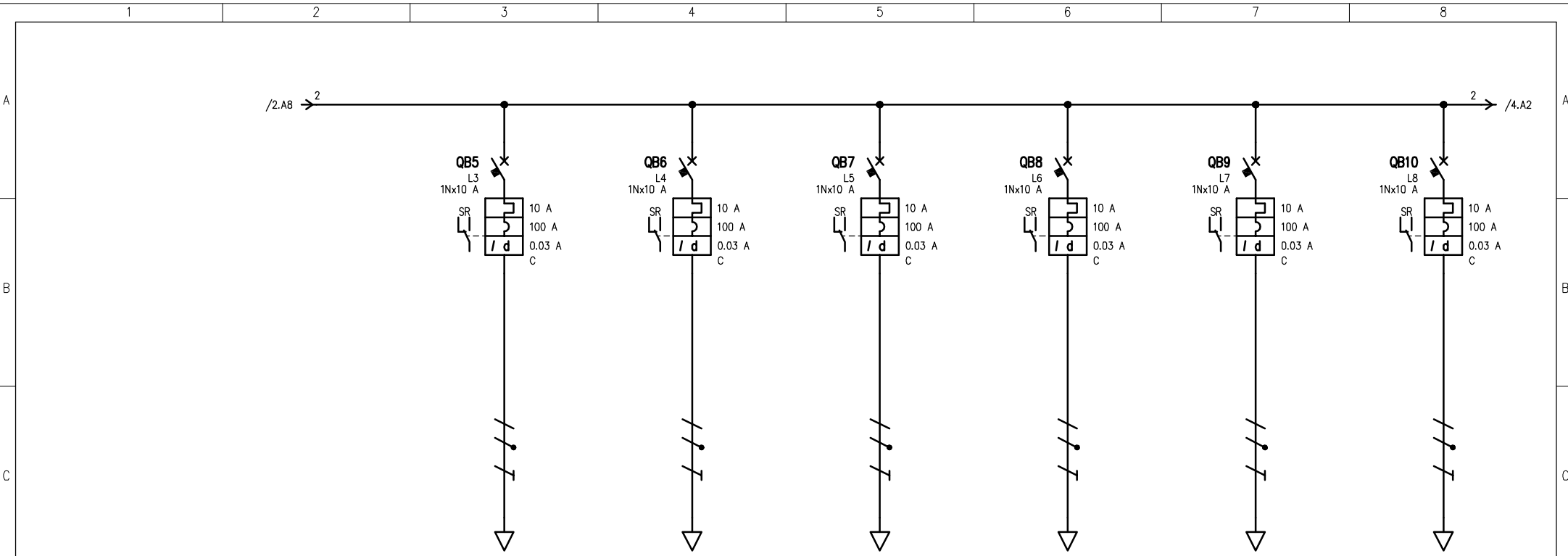
RUP

Arch. Stefano Benvegnù



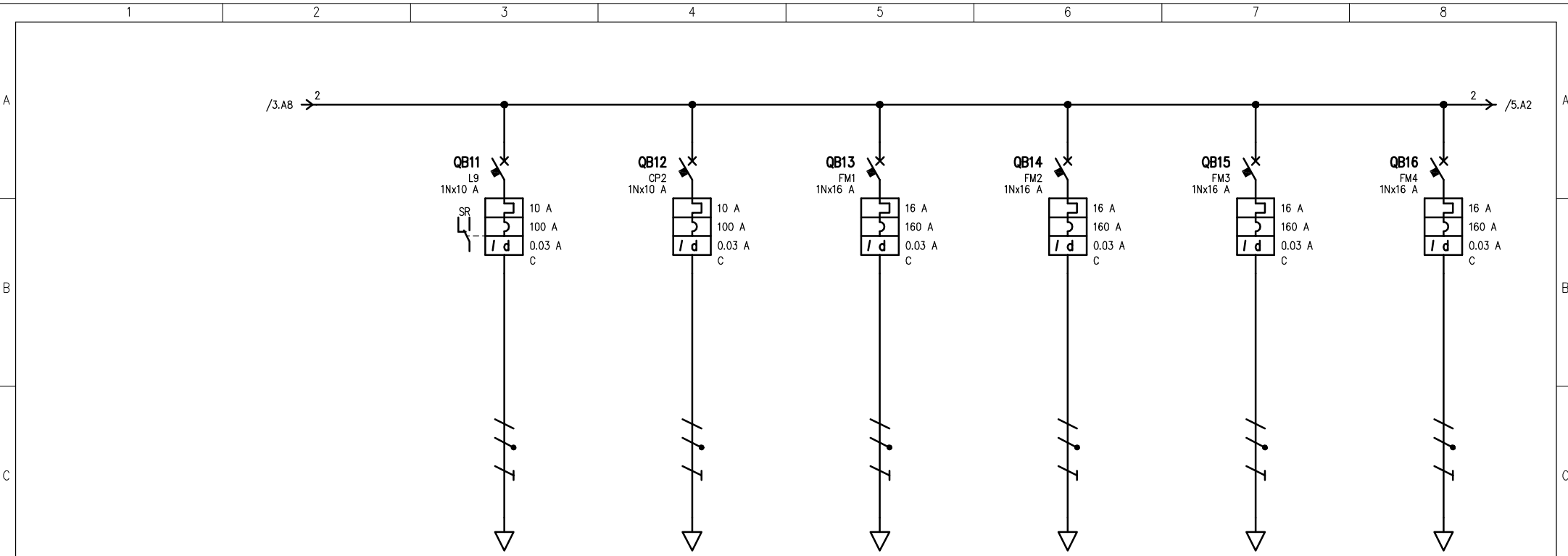
UTENZA	DENOMINAZIONE		INTERRUTTORE GENERALE		SPD		LUCE SALE 1-2		LUCE SALE 3-4		
	SIGLA		IG		TN-S		L1		L2		
	TIPO	POTENZA TOT. kVA	TN-S	34.6	TN-S	34.6	TN-S/L1-N	2.31	TN-S/L2-N	2.31	
	POTENZA kW	Ib A	14.9	25.5	1	0.9	0.6	2.89	0.6	2.89	
COEF. CONTEMP.	COS φ	1	0.9	1	0.9	1	0.9	1	0.9		
INTERRUTTORE O SEZIONATORE	COSTRUTTORE		ABB Spa		ABB Spa		ABB Spa		ABB Spa		
	TIPO		OT63F4N2		E933N/50		DS201 A-C 0.03		DS201 A-C 0.03		
	N.POLI	In A	4	63	3N	50	1N	10	1N	10	
	Ith A	I <sub>dn</sub> A					10	0.03	Gen.	10	0.03
Im (o curva) A	Pdi kA		1		50	100	6	100	6		
FUSIBILE	TIPO				DIAZED D III-Rit 50A						
	CALIBRO		A		50						
CONTATTORE	TIPO										
	In A	Pn kW									
RELE' TERMICO	TIPO				DEHN						
	TARATURA		A		DG TT H 230 400 LI/3N/II						
LINEA DI POTENZA	TIPO CAVO				FG7M1 0.6/1 kV		FG160M16 0.6/1 kV		FG160M16 0.6/1 kV		
	FORMAZIONE				4x(1x10)+1G10		3G1.5		3G1.5		
	LUNGHEZZA		m		0.3		40		30		
	Iz A				80		13		13		
	C.d.T. a In %	C.d.T. a Ib %	3.01		3.02		7.75	1.37	6.56	1.02	
	Zk mΩ	Zs mΩ	79.3	194	79.8	83.5	1161	1165.6	917.6	922.2	
I <sub>k</sub> trifase/monof. kA	I <sub>k1</sub> fase/terra kA	2.91	1.19	2.89	2.76	0.199	0.198	0.252	0.25		
NUMERAZIONE MORSETTIERA											

DATA	24/05/2018	Comune di Padova	Studio Cappellato	QE PIAN PRIMO E03	Castello Carraresi - ALA SUD
DISEG.			Ponte San Nicolò		
VISTO					
REV.	MODIFICA	DATA	FIRMA	APPR.	SOST. IL: SOST. DA: ORIGINE:
					18-008 E03
					18-008 E03.DWG
					FOGLIO 2 DI 8
					SEGUE 3



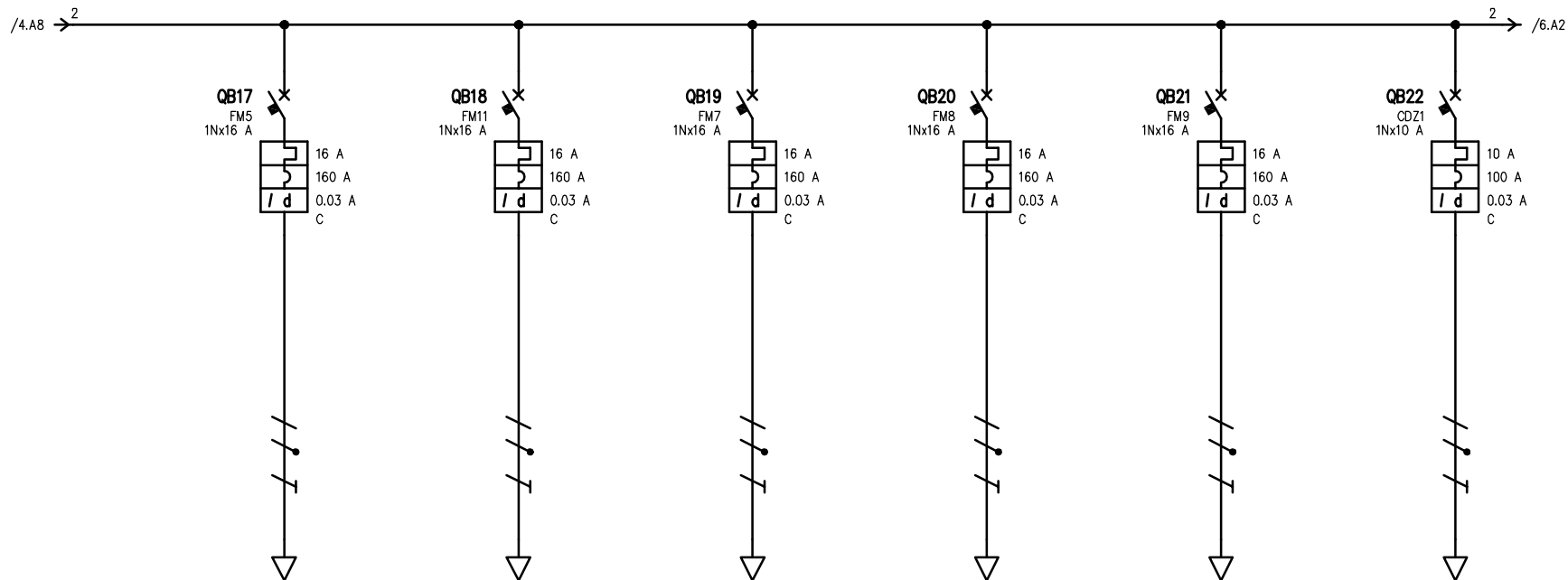
UTENZA	DENOMINAZIONE		LUCE SALE 5-6		LUCE SALE 7-8		LUCE SALE 9-10		LUCE SALE 11-12		LUCE SALE 13-14		LUCE CORRIDOIO 1/2					
	SIGLA		L3		L4		L5		L6		L7		L8					
	TIPO	POTENZA TOT.	kVA	TN-S/L1-N	2.31	TN-S/L3-N	2.31	TN-S/L1-N	2.31	TN-S/L2-N	2.31	TN-S/L1-N	2.31	TN-S/L3-N	2.31			
	POTENZA	kW	lb	A	0.6	2.89	0.6	2.89	0.6	2.89	0.6	2.89	0.6	2.89				
	COEF. CONTEMP.	COS φ		1	0.9	1	0.9	1	0.9	1	0.9	1	0.9					
INTERRUTTORE O SEZIONATORE	COSTRUTTORE		ABB Spa		ABB Spa		ABB Spa		ABB Spa		ABB Spa		ABB Spa					
	TIPO		DS201 A-C 0.03		DS201 A-C 0.03		DS201 A-C 0.03		DS201 A-C 0.03		DS201 A-C 0.03		DS201 A-C 0.03					
	N.POLI	In	A		1N	10	1N	10	1N	10	1N	10	1N	10				
	Ith	A	Idn	A	TIPO DIFF.	10	0.03	Gen.	10	0.03	Gen.	10	0.03	Gen.	10	0.03	Gen.	
Im (o curva)		A	Pdi	kA	100	6	100	6	100	6	100	6	100	6				
FUSIBILE	TIPO																	
	CALIBRO																	
CONTATTORE	TIPO																	
	In	A	Pn	kW														
RELE' TERMICO	TIPO																	
	TARATURA																	
LINEA DI POTENZA	TIPO CAVO		FG160M16 0.6/1 kV		FG160M16 0.6/1 kV		FG160M16 0.6/1 kV		FG160M16 0.6/1 kV		FG160M16 0.6/1 kV		FG160M16 0.6/1 kV					
	FORMAZIONE		3G1.5		3G1.5		3G1.5		3G1.5		3G2.5		3G1.5					
	LUNGHEZZA		m		40	60	40	50	70	30								
	Iz		A		13	13	13	13	18	13								
	C.d.T.	a In	%	C.d.T.	a lb	%	7.75	1.37	10.1	2.05	7.75	1.37	8.93	1.71	8	1.44	6.56	1.02
	Zk	mΩ	Zs	mΩ	1161	1165.6	1648	1652.5	1161	1165.6	1404.5	1409	1212.2	1216.7	917.6	922.2		
	Ik trifase/monof.	kA	Ik1 fase/terra	kA	0.199	0.198	0.14	0.14	0.199	0.198	0.165	0.164	0.191	0.19	0.252	0.25		
NUMERAZIONE MORSETTIERA																		

				DATA	24/05/2018	Comune di Padova		Studio Cappellato	QE PIAN PRIMO E03		Castello Carraresi - ALA SUD		
				DISEG.				Ponte San Nicolò					
				VISTO									
REV.	MODIFICA	DATA	FIRMA	APPR.		SOST. IL:	SOST. DA:	ORIGINE:			18-008 E03	18-008 E03.DWG	FOGLIO 3 DI 8 SEGUE 4



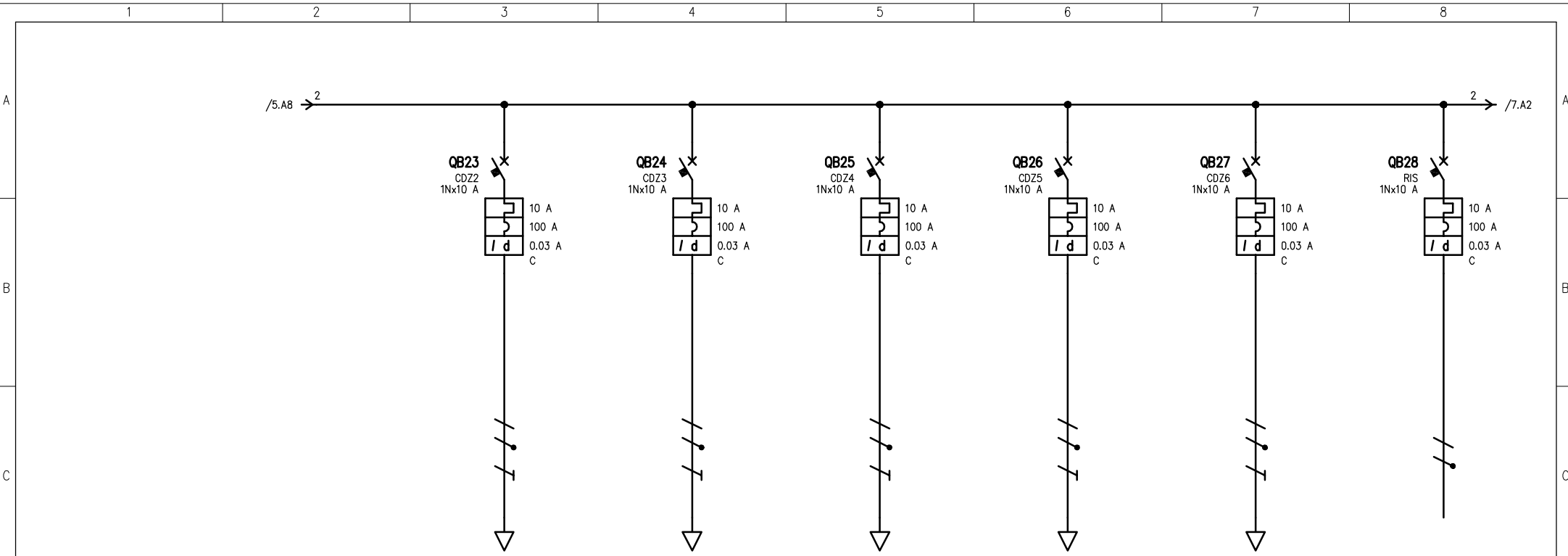
UTENZA	DENOMINAZIONE		LUCE CORRIDOIO 2/2 E BAGNI		CPSS LUCI EMERGENZA PIANO PRIMO		PRESE SALE 1-2		PRESE SALE 3-4		PRESE SALE 5-6		PRESE SALE 7-8			
	SIGLA		L9		CP2		FM1		FM2		FM3		FM4			
	TIPO	POTENZA TOT. kVA	TN-S/L2-N	2.31	TN-S/L3-N	2.31	TN-S/L1-N	3.7	TN-S/L3-N	3.7	TN-S/L3-N	3.7	TN-S/L1-N	3.7		
	POTENZA kW	lb	A	0.6	2.89	0.3	1.44	3.33	9.6	3.33	9.6	3.33	9.6	3.33	9.6	
COEF. CONTEMP.	COS φ		1	0.9	1	0.9	0.6	0.9	0.6	0.9	0.6	0.9	0.6	0.9		
INTERRUTTORE O SEZIONATORE	COSTRUTTORE		ABB Spa		ABB Spa		ABB Spa		ABB Spa		ABB Spa		ABB Spa			
	TIPO		DS201 A-C 0.03		DS201 A-C 0.03		DS201 A-C 0.03		DS201 A-C 0.03		DS201 A-C 0.03		DS201 A-C 0.03			
	N.POLI	In	A	1N	10	1N	10	1N	16	1N	16	1N	16	1N	16	
	Ith	A	Idn	A	TIPO DIFF.	10	0.03	Gen.	10	0.03	Gen.	16	0.03	Gen.	16	0.03
Im (o curva)	A	Pdi	kA		100	6		100	6		160	10		160	10	
FUSIBILE	TIPO															
	CALIBRO		A													
CONTATTORE	TIPO															
	In	A	Pn	kW												
RELE' TERMICO	TIPO															
	TARATURA		A													
LINEA DI POTENZA	TIPO CAVO		FG160M16 0.6/1 kV		FG160M16 0.6/1 kV		FG160M16 0.6/1 kV		FG160M16 0.6/1 kV		FG160M16 0.6/1 kV		FG160M16 0.6/1 kV			
	FORMAZIONE		3G1.5		3G1.5		3G4		3G4		3G4		3G4			
	LUNGHEZZA		m		10		40		30		20		30			
	Iz		A		13		13		24.5		24.5		24.5			
	C.d.T. a In	%	C.d.T. a Ib	%	6.56	1.02	4.19	0.17	5.87	1.72	5.15	1.29	4.44	0.858	5.15	1.29
	Zk	mΩ	Zs	mΩ	917.6	922.2	431.3	435.8	554.2	558.7	462.7	467.2	371.4	375.9	462.7	467.2
	Ik trifase/monof. kA	Ik1 fase/terra kA			0.252	0.25	0.536	0.53	0.417	0.413	0.499	0.494	0.622	0.614	0.499	0.494
NUMERAZIONE MORSETTIERA																

DATA		24/05/2018		Comune di Padova		Studio Cappellato Ponte San Nicolò		QE PIAN PRIMO E03		Castello Carraresi - ALA SUD			
DISEG.													
VISTO													
REVISIONI													
REV.	MODIFICA	DATA	FIRMA	APPR.	SOST. IL:	SOST. DA:	ORIGINE:			18-008 E03		18-008 E03.DWG	
												FOGLIO 4 DI 8 SEGUE 5	



UTENZA	DENOMINAZIONE		PRESE SALE 9-10		PRESE SALE 11-12		PRESE SALE 13-14		PRESE CORRIDOIO		PRESE BAGNI		CDZ SALE 1-2-3			
	SIGLA		FM5		FM11		FM7		FM8		FM9		CDZ1			
	TIPO	POTENZA TOT. kVA	TN-S/L3-N	3.7	TN-S/L3-N	3.7	TN-S/L3-N	3.7	TN-S/L2-N	3.7	TN-S/L2-N	3.7	TN-S/L3-N	2.31		
	POTENZA kW	lb	A	3.33	9.6	3.33	9.6	3.33	9.6	3.33	9.6	3.33	1.05	5.05		
COEF. CONTEMP.	COS φ		0.6	0.9	0.6	0.9	0.6	0.9	0.6	0.9	0.6	1	0.9			
INTERRUTTORE O SEZIONATORE	COSTRUTTORE		ABB Spa		ABB Spa		ABB Spa		ABB Spa		ABB Spa		ABB Spa			
	TIPO		DS201 A-C 0.03		DS201 A-C 0.03		DS201 A-C 0.03		DS201 A-C 0.03		DS201 A-C 0.03		DS201 A-C 0.03			
	N.POLI	In	A	1N	16	1N	16	1N	16	1N	16	1N	16	1N	10	
	Ith	A	Idn	A	TIPO DIFF.	16	0.03	Gen.	16	0.03	Gen.	16	0.03	Gen.	10	0.03
Im (o curva)	A	Pdi	kA	160	10	160	10	160	10	160	10	160	10	100	6	
FUSIBILE	TIPO															
	CALIBRO		A													
CONTATTORE	TIPO															
	In	A	Pn	kW												
RELE' TERMICO	TIPO															
	TARATURA		A													
LINEA DI POTENZA	TIPO CAVO		FG160M16 0.6/1 kV		FG160M16 0.6/1 kV		FG160M16 0.6/1 kV		FG160M16 0.6/1 kV		FG160M16 0.6/1 kV		FG160M16 0.6/1 kV			
	FORMAZIONE		3G4		3G4		3G4		3G4		3G4		3G2.5			
	LUNGHEZZA		m		40		50		60		40		35			
	Iz		A		24.5		24.5		31.5		24.5		18			
	C.d.T. a In	%	C.d.T. a Ib	%	5.87	1.72	6.59	2.15	5.88	1.72	5.87	1.72	5.15	1.29	5.5	1.26
	Zk	mΩ	Zs	mΩ	554.2	558.7	645.6	650.2	553.7	558.3	554.2	558.7	462.7	467.2	699.9	704.4
	Ik trifase/monof. kA	Ik1 fase/terra kA			0.417	0.413	0.358	0.355	0.417	0.414	0.417	0.413	0.499	0.494	0.33	0.328
NUMERAZIONE MORSETTIERA																

DATA	24/05/2018	Comune di Padova	Studio Cappellato	QE PIAN PRIMO E03	Castello Carraresi - ALA SUD
DISEG.			Ponte San Nicolò		
VISTO					
REVISIONI	MODIFICA	DATA	FIRMA	APPR.	SOST. IL: SOST. DA: ORIGINE:
					18-008 E03
					18-008 E03.DWG
					FOGLIO 5 DI 8
					SEGUE 6



UTENZA	DENOMINAZIONE		CDZ SALE 4-5-6		CDZ SALE 7-8-9		CDZ SALE 10-11-12		CDZ SALE 13-14		CDZ CORRIDOIO		RISERVA			
	SIGLA		CDZ2		CDZ3		CDZ4		CDZ5		CDZ6		RIS			
	TIPO	POTENZA TOT. kVA	TN-S/L2-N	2.31	TN-S/L1-N	2.31	TN-S/L2-N	2.31	TN-S/L1-N	2.31	TN-S/L3-N	2.31	TN-S/L1-N	2.31		
	POTENZA kW	lb	A	1.05	5.05	1.05	5.05	1.05	5.05	1.05	5.05	0.6	2.89	1	0.9	
COEF. CONTEMP.	COS φ		1	0.9	1	0.9	1	0.9	1	0.9	1	0.9	1	0.9		
INTERRUTTORE O SEZIONATORE	COSTRUTTORE		ABB Spa		ABB Spa		ABB Spa		ABB Spa		ABB Spa		ABB Spa			
	TIPO		DS201 A-C 0.03		DS201 A-C 0.03		DS201 A-C 0.03		DS201 A-C 0.03		DS201 A-C 0.03		DS201 A-C 0.03			
	N.POL	In	A	1N	10	1N	10	1N	10	1N	10	1N	10	1N	10	
	Ith	A	Idn	A	TIPO DIFF.	10	0.03	Gen.	10	0.03	Gen.	10	0.03	Gen.	10	0.03
Im (o curva)	A	Pdi	kA	100	6	100	6	100	6	100	6	100	6	100	6	
FUSIBILE	TIPO															
	CALIBRO		A													
CONTATTORE	TIPO															
	In	A	Pn	kW												
RELE' TERMICO	TIPO															
	TARATURA		A													
LINEA DI POTENZA	TIPO CAVO		FG160M16 0.6/1 kV		FG160M16 0.6/1 kV		FG160M16 0.6/1 kV		FG160M16 0.6/1 kV		FG160M16 0.6/1 kV					
	FORMAZIONE		3G2.5		3G2.5		3G2.5		3G4		3G2.5					
	LUNGHEZZA		m		25		35		45		70		35			
	Iz		A		18		18		18		24.5		18			
	C.d.T. a In	%	C.d.T. a Ib	%	4.79	0.899	5.5	1.26	6.22	1.62	6.14	1.58	5.5	0.719		
	Zk	mΩ	Zs	mΩ	553.7	558.2	699.9	704.4	846.2	850.8	828.7	833.2	699.9	704.4		
	Ik trifase/monof. kA	Ik1 fase/terra kA			0.417	0.414	0.33	0.328	0.273	0.272	0.279	0.277	0.33	0.328		
NUMERAZIONE MORSETTIERA																

DATA	24/05/2018	Comune di Padova		Studio Cappellato Ponte San Nicolò		QE PIAN PRIMO E03		Castello Carraresi - ALA SUD		
DISEG.										
VISTO										
REVISIONI	MODIFICA	DATA	FIRMA	APPR.	SOST. IL:	SOST. DA:	ORIGINE:	18-008 E03	18-008 E03.DWG	FOGLIO 6 DI 8 SEGUE 7



