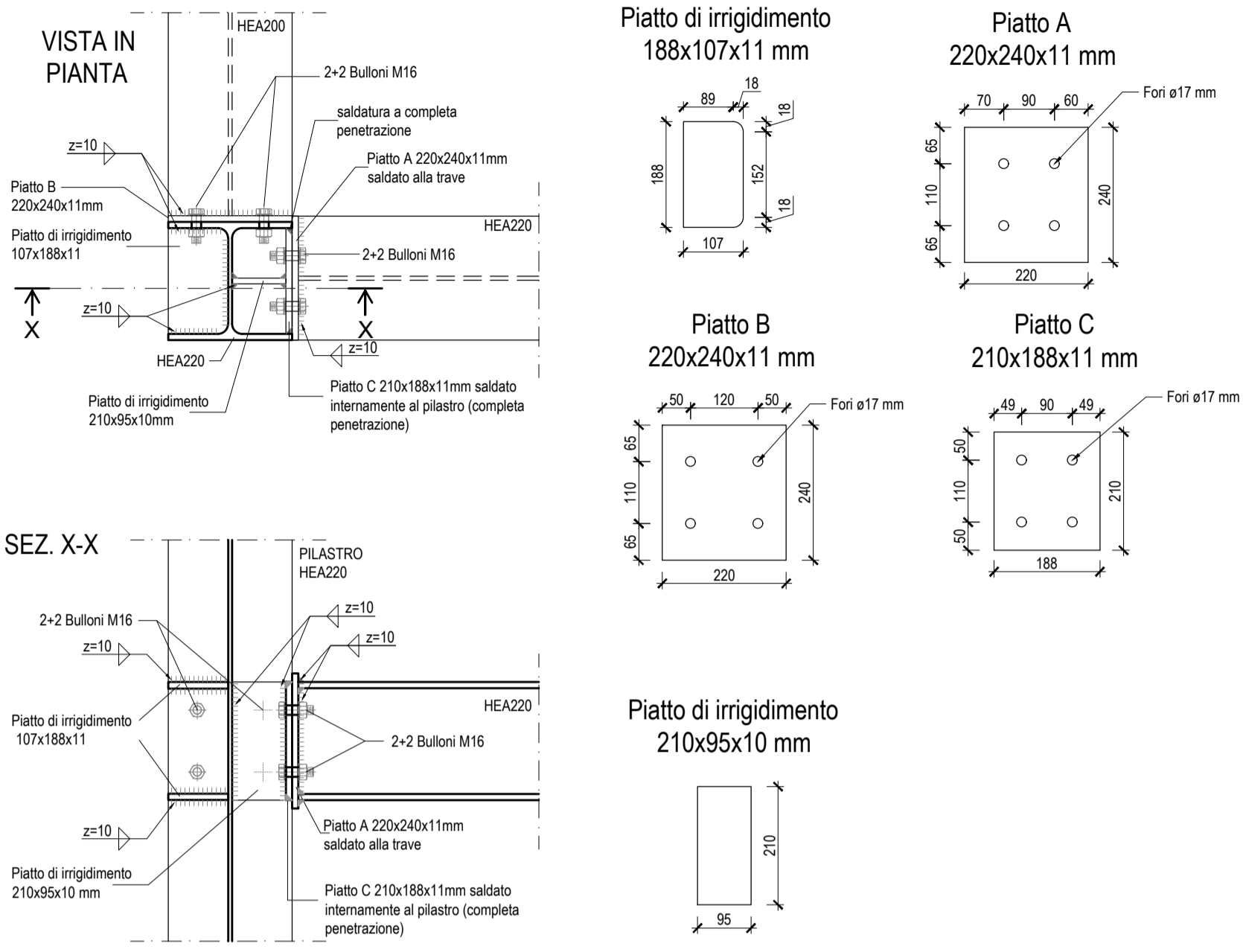


NOTA:
Qualora nel nodo in oggetto confluisca uno o più controventi, il nodo deve essere realizzato con le informazioni aggiuntive contenute nei dettagli di tavola ST.39

PRESCRIZIONI MATERIALI E GENERALI

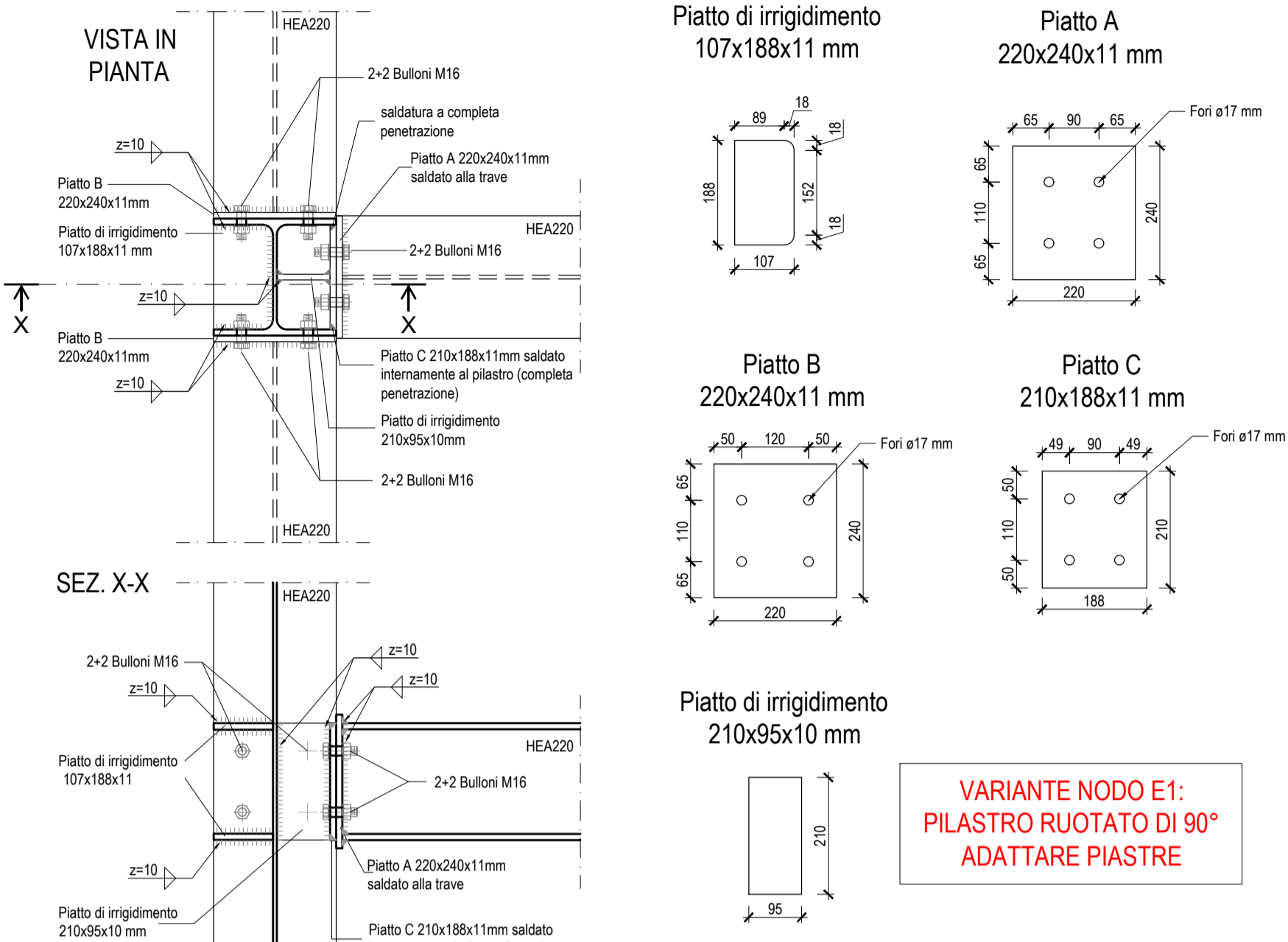
SETTI IN CLS	C1/215	-X0	-S3
CALCESTRUZZO MAGRO PER PULIZIA E LIVELLAMENTO	C1/215	-X0	-S3
CALCESTRUZZO PER LAMIERA GRECATA	C28/35	-XC2	-S4
CALCESTRUZZO PER TRAVI E SOLETTE DI FONDAZIONE	C28/35	-XC2	-S4
CALCESTRUZZO PER TRAVI E SOLETTE DI FONDAZIONE	C28/35	-XC2	-S4
CALCESTRUZZO PER PARETI, PLATEE (VASCA)	C30/37	-XC4	-S4
CALCESTRUZZO PER SCALDI PREDALLES	C35/45	-XC4/A2	-S4
BIOACCA PER PALI DI FONDAZIONE	C30/37	-XC4/A2	-S4
BENTONITE PER RIPROFILATURA CLS ESISTENTE sp < 4 cm SARÀ CURA DELLA D.L. STABILIRE LE MODALITÀ DEI GETTI. L'IMPRESA DEVE AVVISARE LA D.L. ALMENO 2 GG. PRIMA DELL'INIZIO DI OGNI GETTO	Rok >= 60 MPa - conforme EN 1504-6		
ACCIAIO PER BARRE AD ADERENZA MIGLIORATA	B450C		
ACCIAIO INOX PER BARRE AD ADERENZA MIGLIORATA	AISI 304 / 304L B450C		
ACCIAIO PER RETI E TRALICCI ELETTROSALDATI	B450C (per diametri 6 s <= 16) - B450A (per diametri 5 s <= 10)		
CORRIFERRE E SOVRAPPOSIZIONI			
• COPRIFERRO NOMINALE (RICOPRIMENTO NETTO DELLA BARRA PIÙ EPOSTA): • SOVRAPPOSIZIONE MINIMA FERRO D'ARMATURA: • ANCORAGGIO MINIMO FERRO D'ARMATURA: • SOVRAPPOSIZIONE MINIMA RETI E.S.:	40mm (forazioni, 30mm elevazioni e soie (salvo diverse indicazioni)) 60 DIAMETRI 40 DIAMETRI 2 MAGLIE		
ACCIAIO PER CARPENTERIE			
ACCIAIO PER CARPENTERIE METALLICHE	S275J0 - zincato a caldo		
ACCIAIO PER MICROPALI	S355J0		
ACCIAIO per BULLONI, DADI E BARRE FILETTATE			
Bulloni e barre filettate in acciaio zincato Classe 8.8 e conformi al § 11.3.4.6 del D.M. 14/01/2008, momenti di serraggio conformi alle tabelle C.4.2.XX e C.4.2.XXI della Circolare Min. Infrastrutture e Trasporti n.517 del 02/02/2009			
ACCIAIO INOSSIDABILE PER TRAVI			
- CLASSE: - CARICO DI SNERVAMENTO - CARICO A ROTTURAZIONE	AISI 304 (secondo ASTM A240); X5CrNi19-10 numero 1.4301 (secondo EN 10088-1) f _y >= 190 MPa (caratteristiche conformi tabella 2.1 EN 1993-1-4) f _t >= 500 MPa (caratteristiche conformi tabella 2.1 EN 1993-1-4)		
ACCIAIO INOSSIDABILE PER PIASTRE			
- CLASSE: - RESISTENZA - CARICO DI SNERVAMENTO - CARICO A ROTTURAZIONE	AISI 304L (secondo ASTM A240); X2CrNi19-11 numero 1.4306 (secondo EN 10088-1) f _y >= 200 MPa (caratteristiche conformi tabella 2.1 EN 1993-1-4) f _t >= 500 MPa (caratteristiche conformi tabella 2.1 EN 1993-1-4)		
ACCIAIO per BULLONI, DADI E BARRE FILETTATE			
Bulloni e barre filettate in acciaio zincato Classe 8.8 e conformi al § 11.3.4.6 del D.M. 14/01/2008, momenti di serraggio conformi alle tabelle C.4.2.XX e C.4.2.XXI della Circolare Min. Infrastrutture e Trasporti n.517 del 02/02/2009			
ACCIAIO per BULLONI, DADI E BARRE FILETTATE			
Barre in acciaio inox ad aderenza migliorata			
- CLASSE: - CARICO DI SNERVAMENTO	AISI 304L (secondo ASTM A240); 1.4307 (secondo EN 10088-1) equiparabile a B450C (f _y >= 450 MPa)		
SALDATURE ANGOLARI TIPICHE			
Se non diversamente specificato le saldature a cordoncino d'angolo si intendono continue, con altezza di gola a >= 0.7 x t, lato z >= 1/2 (vedi figure). Le saldature dovranno essere di classe di esecuzione EXC3 secondo UNI EN 1050.			
LEGNO PER CARPENTERIE			
TRAVI IN LEGNO, ASSITO	LEGNO MASSICCIO DI CONIFERA, CLASSE C24 secondo UNI EN 338, impregnato su tutte le facce		
MURATURE ESISTENTI: MALTE, MATTONI E PIETRA			
• SCUCI-UCI E RICOSTRUZIONI: MATTONI PIENI ANTICHI DI RECUPERO O SU AUTORIZZAZIONE DELLA D.L. MATTONI PIENI FATTI A MANO (a pasta molle), PIETRA DI RECUPERO PROVENIENTE DA LAVORAZIONI INTERNE AL CANTIERE (SMONTAGGI E DEMOLIZIONI) • MALTA PER SCUCI-UCI, ALLETTAMENTO, STILATURE: MALTA M16 (UNI EN 998-2) A BASE DI CALCE IDRAULICA NATURALE NHL 3,55 (tipo Kerakoll Bioceco Maturata o equiv.) • MALTA PER INTONACO STRUTTURALE E PER STILATURE ARMATE: MALTA M10 (UNI EN 998-2) A BASE DI CALCE IDRAULICA NATURALE NHL 3,55 (tipo Kerakoll Bioceco Maturata Fino o equivalente) o M15 (UNI EN 998-2) A BASE DI CALCE IDRAULICA NATURALE NHL 3,55 (tipo Kerakoll Bioceco Maturata Fino o equivalente) • Miscela di intonaco a base di calce idraulica naturale NHL 3,55 priva di cemento, conforme alla UNI-EN 455-1 e compatibile con le malte storiche esistenti.			
ANCORAGGI CHIMICI			
• RESINA EPOSSIDICA TROTOPICA BICOMPONENTE TIPO HILTI HIT-RE 500 SD O EQUIVALENTE PER INGHISAGGI SU STRUTTURE IN C.A., LEGNO E MURATURA			
MATERIALI COMPOSITI			
• TESSUTO A RETE BASSALE BIANCATA IN FIBRA DI BASALTO TIPO GEOSTEL GRID 400 DI KERAKOLL O EQUIVALENTE) • TESSUTO DI ARMATURA UNIDIREZIONALE IN FIBRA DI ACCIAIO ZINCO GALVANIZZATO (TIPO GEOSTEL 6000 KERAKOLL O EQUIVALENTE).			
PRESCRIZIONI GENERALI			
TUTTE LE MISURE DEL PRESENTE ELABORATO DEVONO ESSERE PREVENTIVAMENTE VERIFICATE IN SITO DALL'IMPRESA, OGNI DIFFORMITÀ RISONTRATA DEVE ESSERE TEMPESTIVAMENTE COMUNICATA ALLA DIREZIONE LAVORI			

PARTICOLARE TIPO D



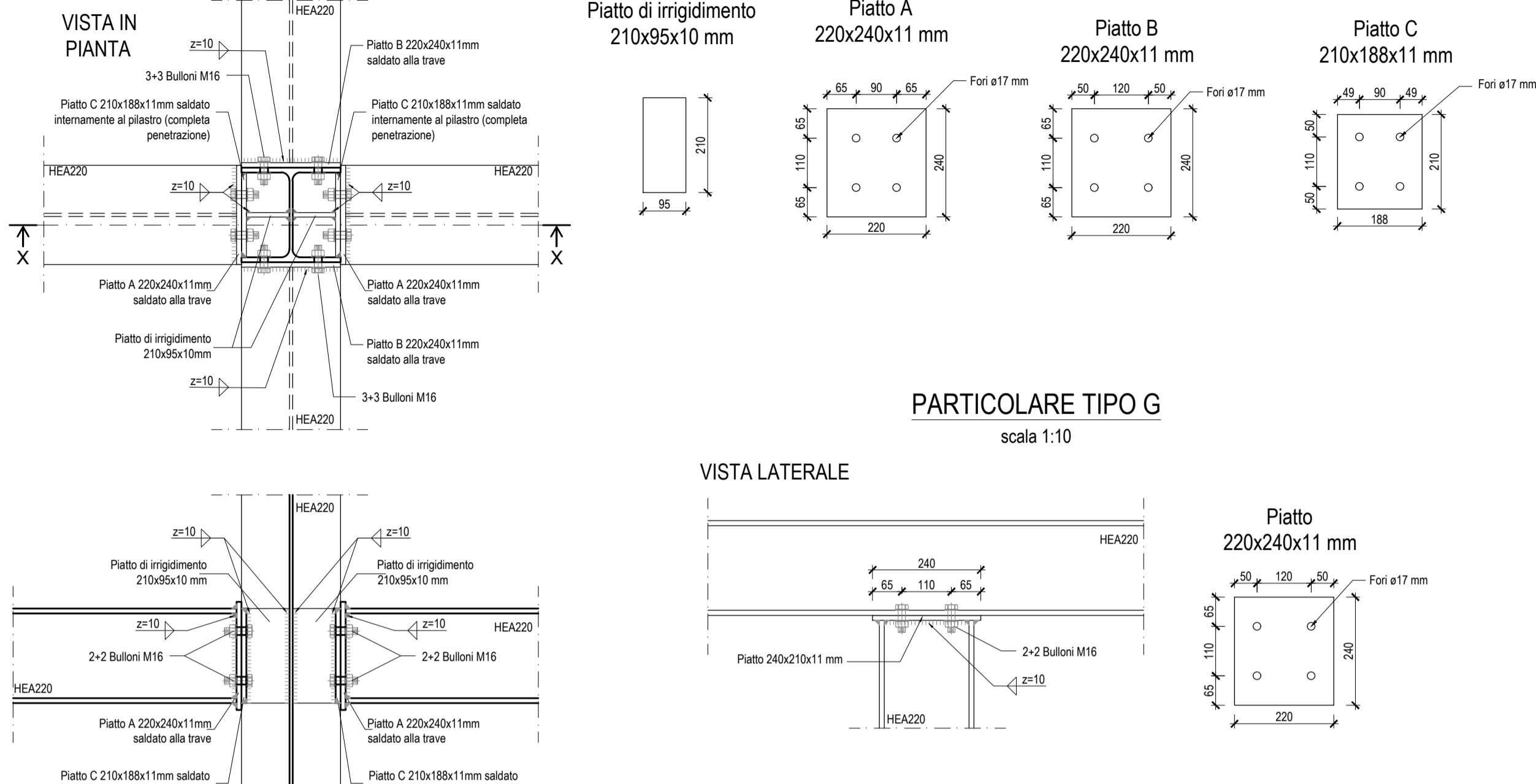
PARTICOLARE TIPO E (E1)

scala 1:10



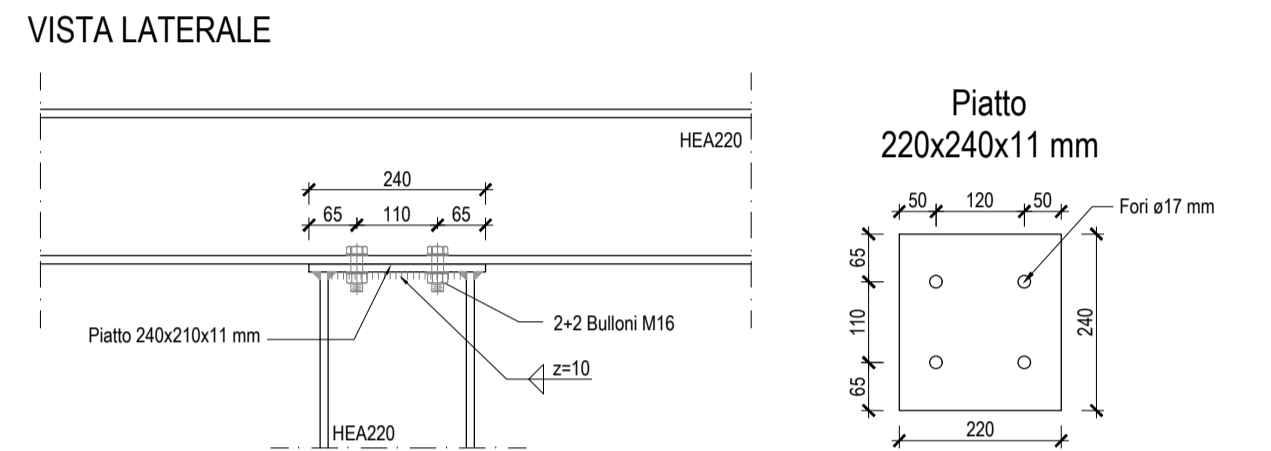
PARTICOLARE TIPO F

scala 1:10



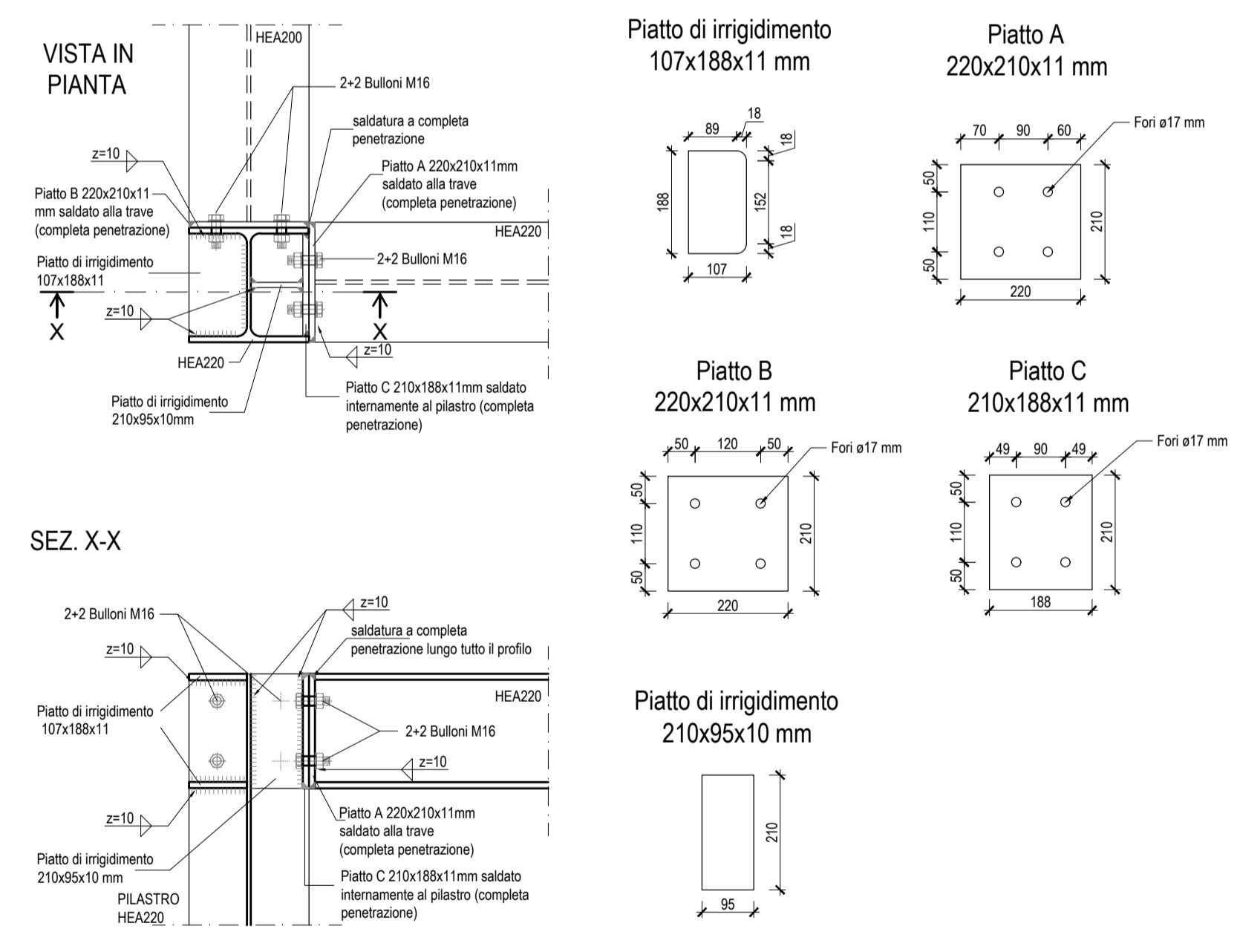
PARTICOLARE TIPO G

scala 1:10



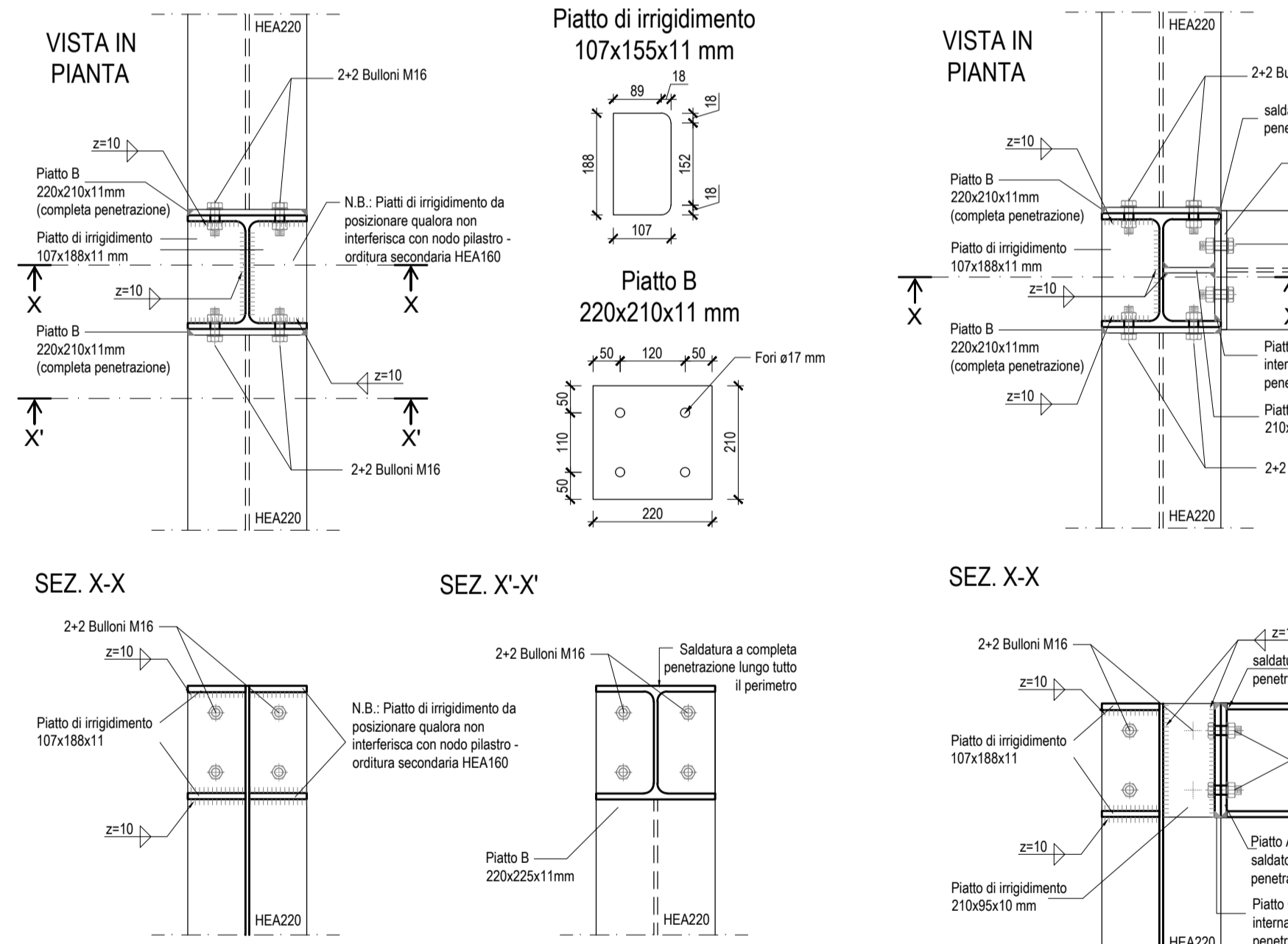
PARTICOLARE TIPO H

scala 1:10



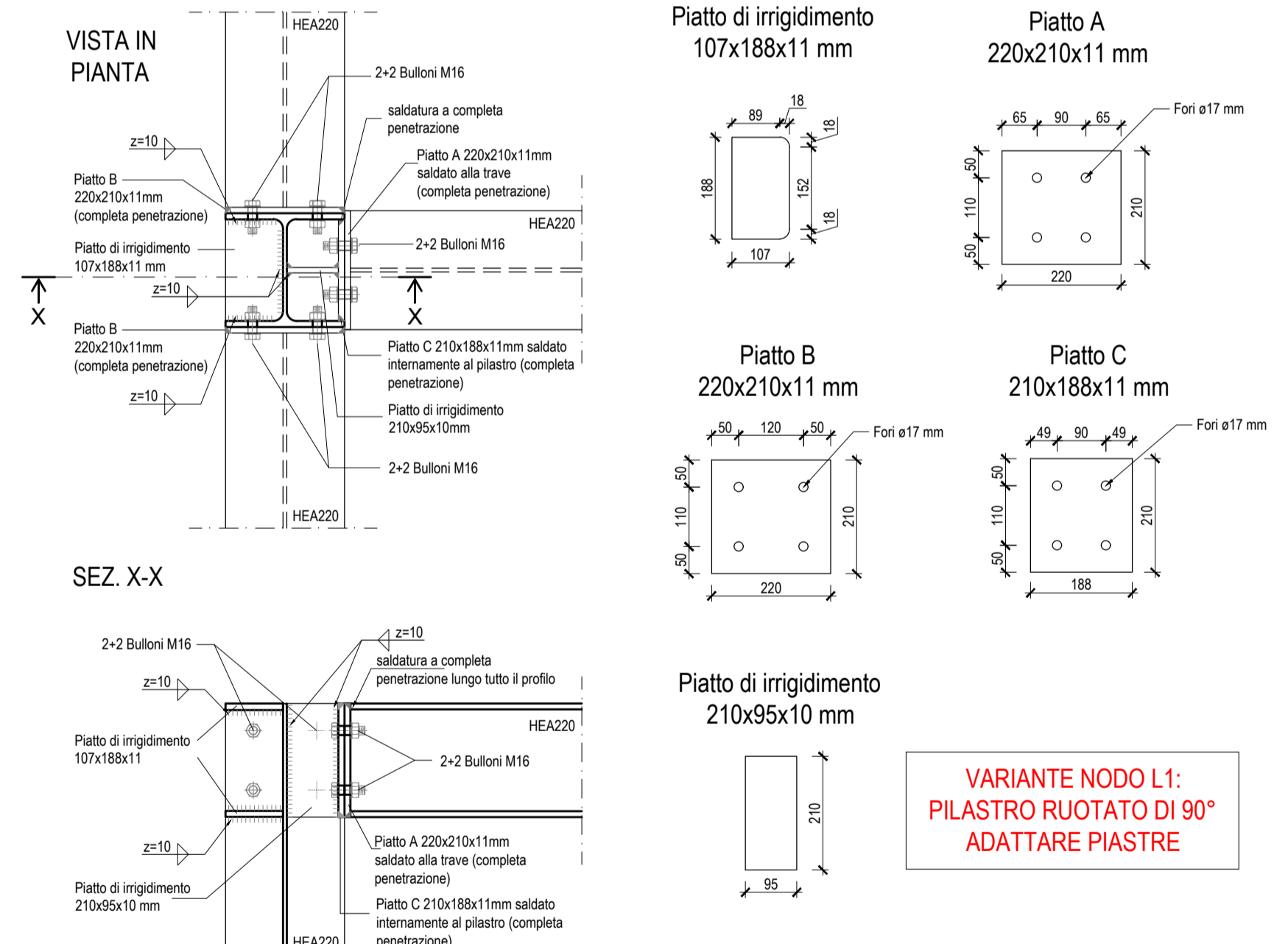
PARTICOLARE TIPO I (I1)

scala 1:10



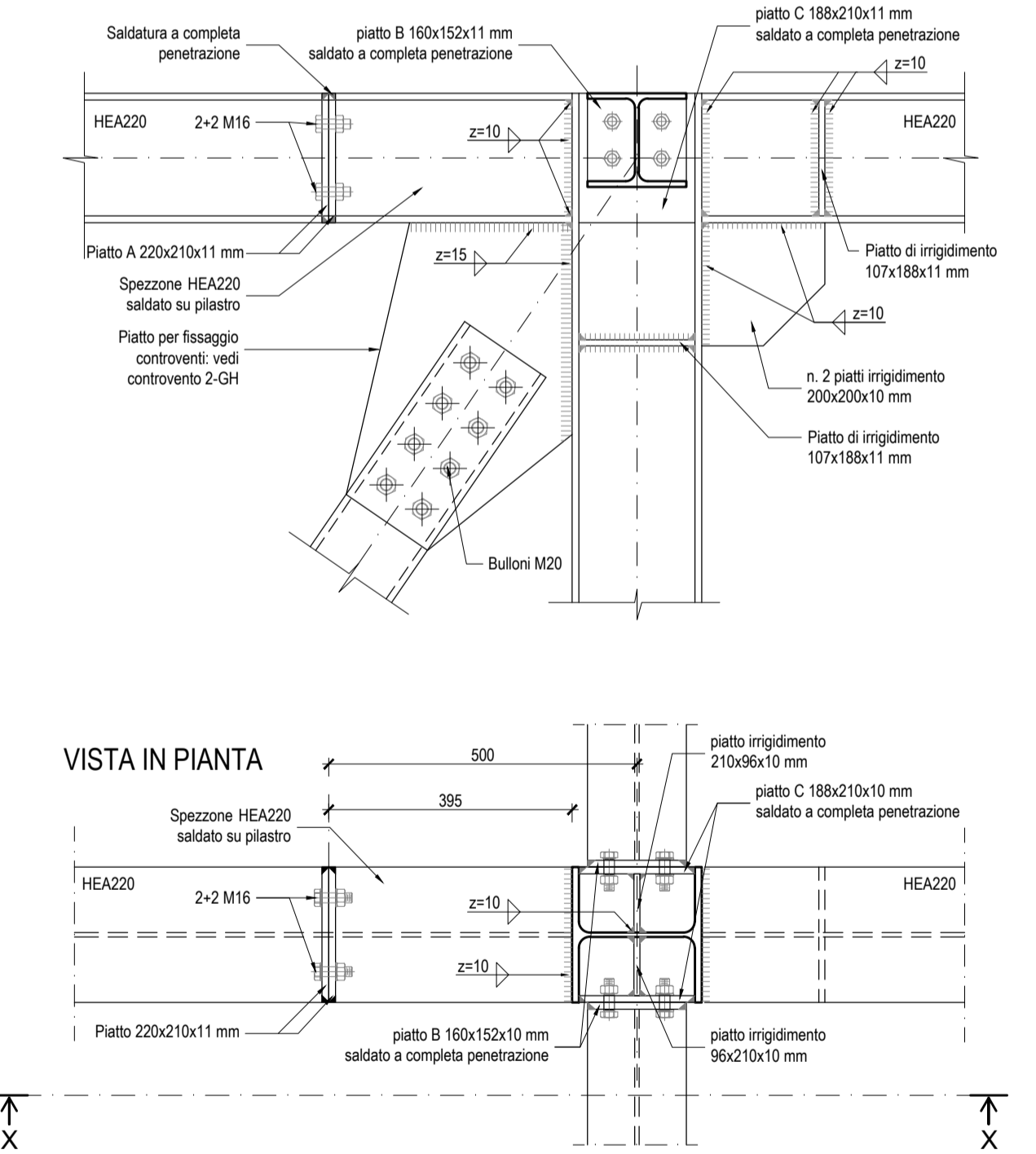
PARTICOLARE TIPO L (L1)

scala 1:10



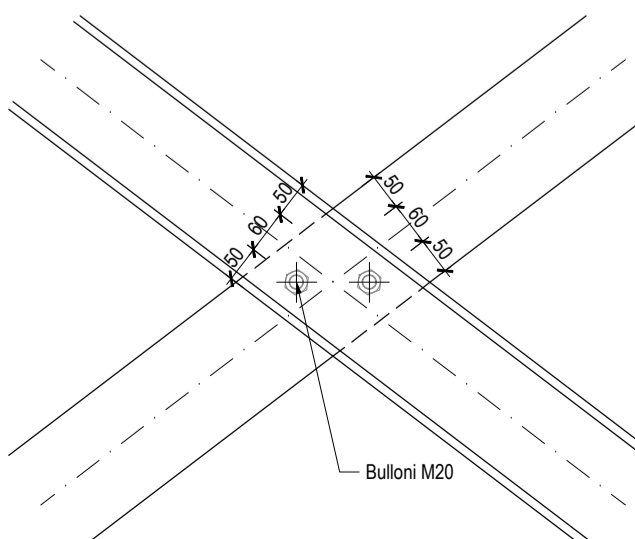
PARTICOLARE TIPO M

scala 1:10



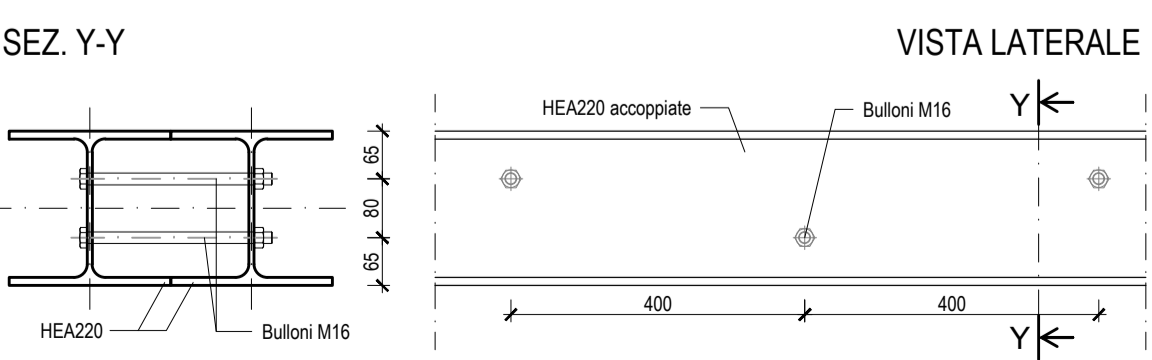
PARTICOLARE TIPO O

FISSAGGIO CENTRALE CONTROVENTI
scala 1:10



PARTICOLARE TIPO P

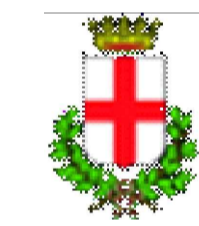
scala 1:10



**VARIANTE NODO E1:
PILASTRO RUOTATO DI 90°
ADATTARE PIASTRE**

**VARIANTE NODO L1:
PILASTRO RUOTATO DI 90°
ADATTARE PIASTRE**

**VARIANTE NODO I1:
PILASTRO RUOTATO DI 90°
ADATTARE PIASTRE**



COMUNE DI PADOVA

Settore Lavori Pubblici

**CASTELLO CARRARESI
INTERVENTO DI RESTAURO E
RIQUALIFICAZIONE FUNZIONALE
STRALCI**

PROGETTO ESECUTIVO

IMPORTO COMPLESSIVO: Euro 5.400,00,00

Progetto: LLPP_EDP_2018/137	ELABORATO: Ex lavanderia Particolari D - E(E) - F - G - H - I(L) - L(L) - M - O - P
Nome File: APPR_78	
Luglio 2018	
Scala	Fase progetto
varia	P E
	Codice elaborato
	ST 38

Progettisti e Collaboratori

Progettista e Coordinatore alla Prog.: Arch. Domenico Lo Bosco	Capo Settore Arch. Luigino Gemaro
Collaboratori alla Progettazione: Arch. Giacomo Peruzzi Arch. Luisa Tomietto Arch. Arianna Garbin	RUP Arch. Stefano Benvegnù
Progettazione specialistica: Per. Ind. Enrico Boscaro Per. Ind. Fabio Cappellato SM Ingegneria S.r.l. Prof. Ing. Claudio Modena	