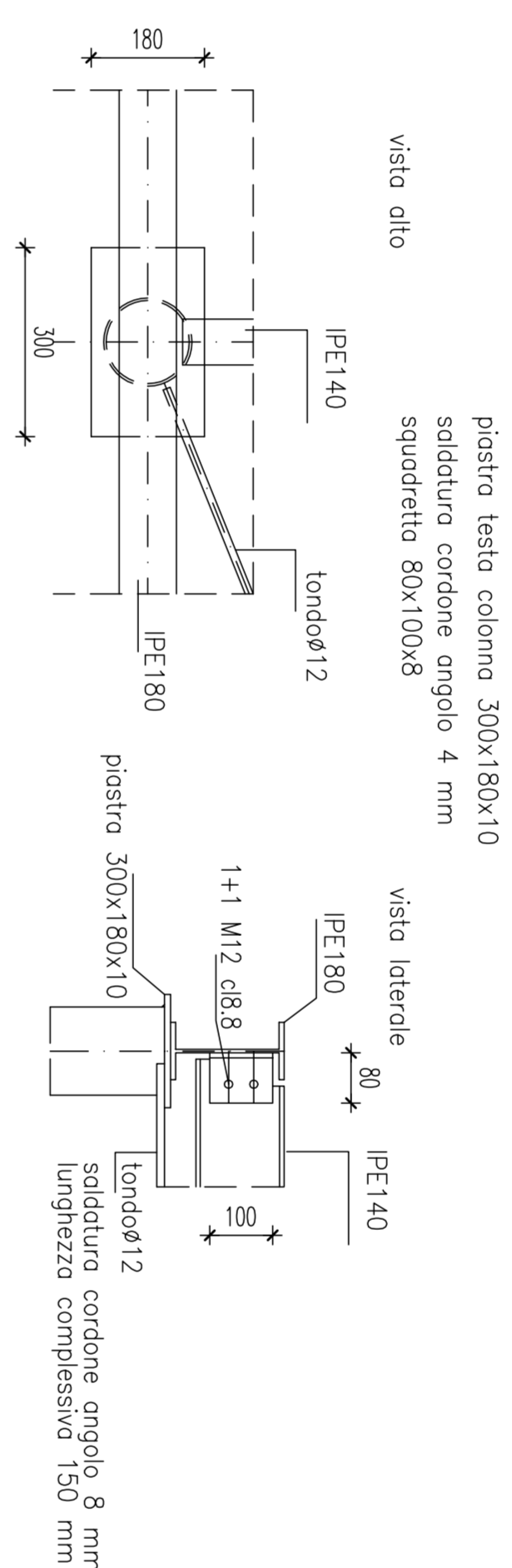
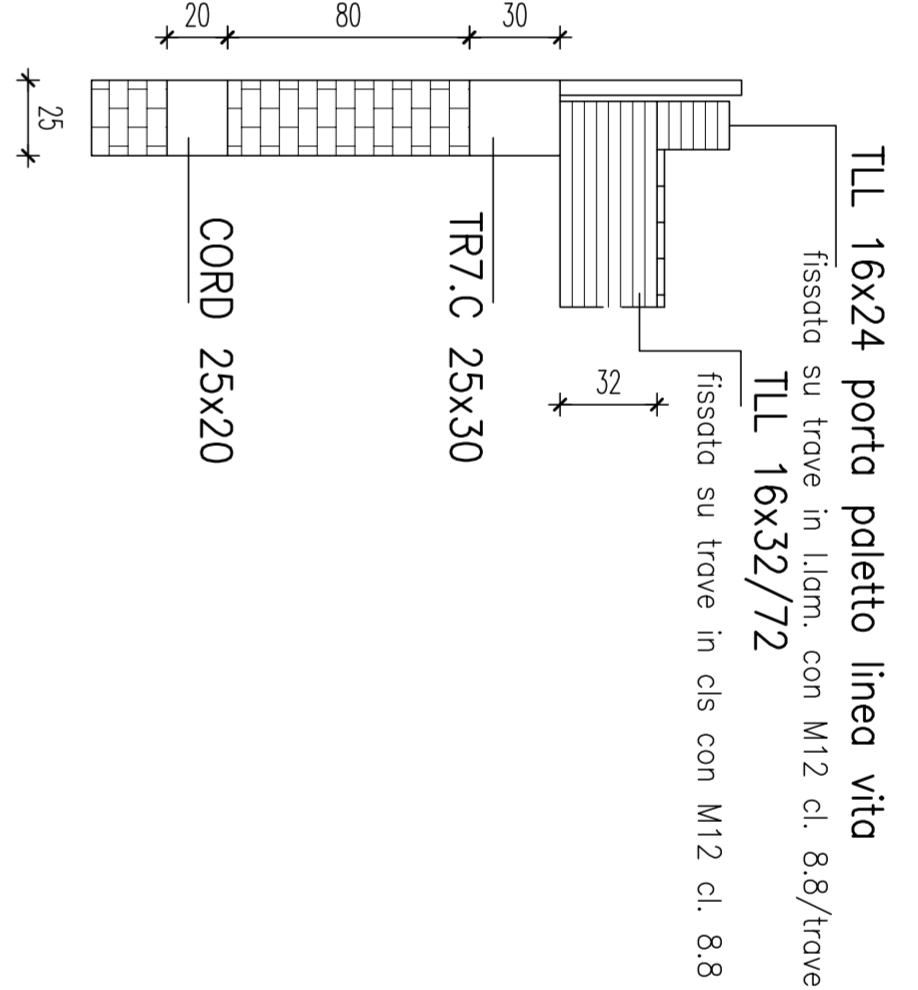


CARICHI
 SOLAIO tipo boassa H=20+5 cm b=50 cm
 PESO PROPRIO SOLAIO 280 Kg/mq
 SDVRACCARICID PERMANENTE 130 Kg/mq
 SDVRACCARICID ACCIDENTALE 100 Kg/mq
 armatura di ripartizione rete $\phi 6/20 \times 20$ tipo fed44k conti.
 correa di ripartizione 25x13 2+2x10 st $\phi 8/20$
 ARMATURA SU INCROCCIO CORDOLI ALMENO 40 DIAMETRI
 CORDOLO 25x20 2+2x12 st $\phi 8/15$

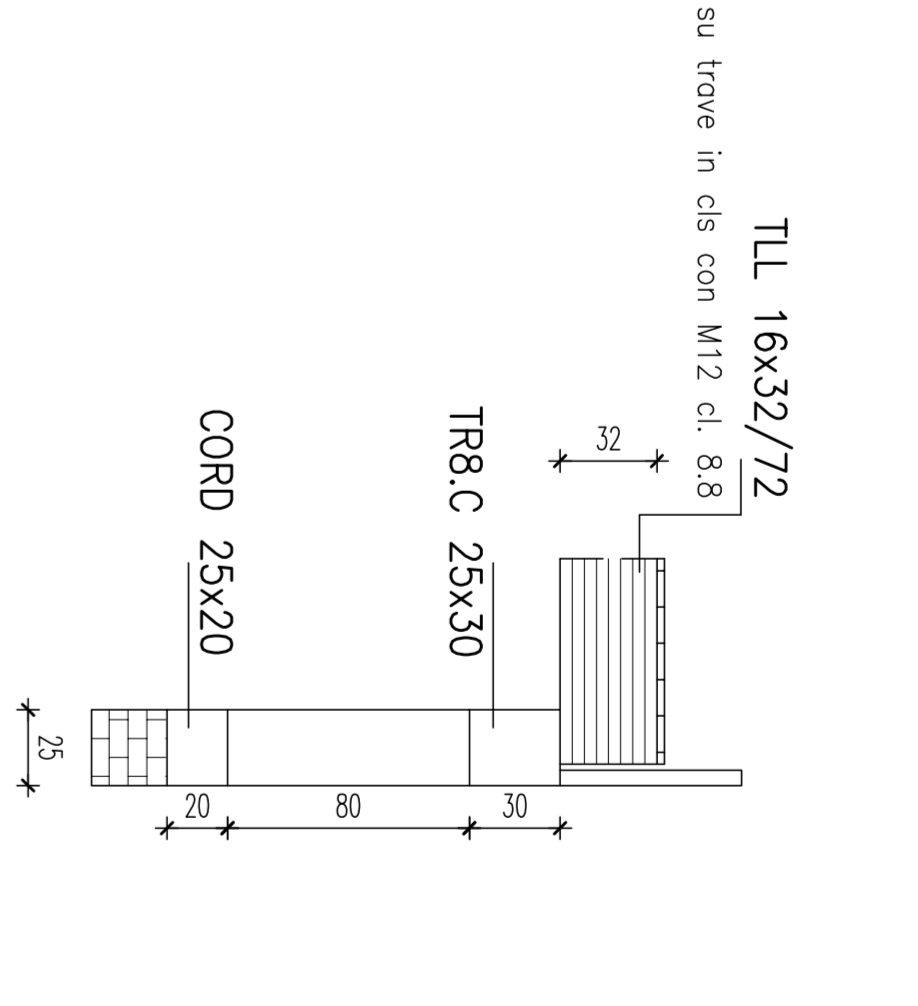
CARICHI
 SOLAIO legno lamellare GL24h 16x32/72
 PESO PROPRIO SOLAIO 50 Kg/mq
 SDVRACCARICID PERMANENTE 130 Kg/mq
 SDVRACCARICID ACCIDENTALE 100 Kg/mq



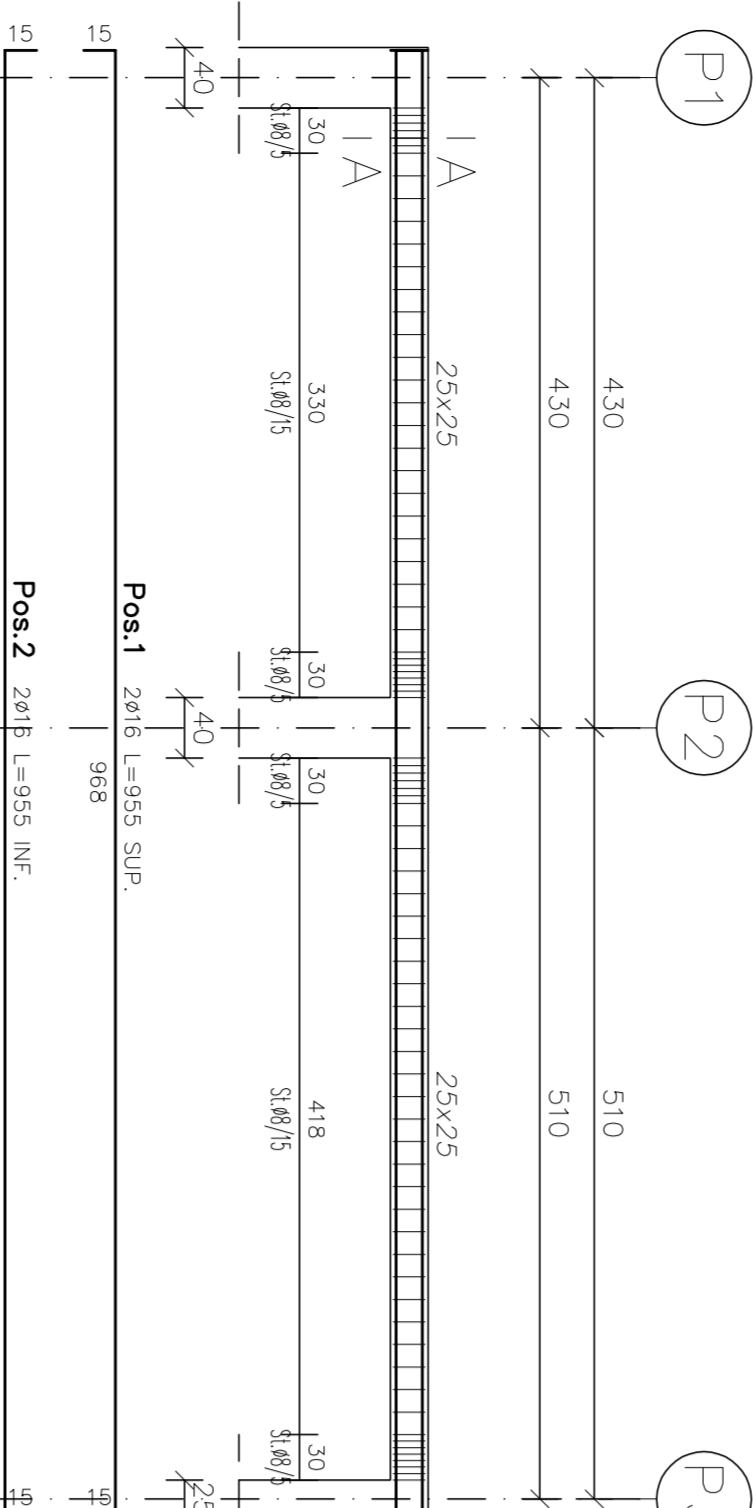
PARTICOLARE LATO P4-P5-P6



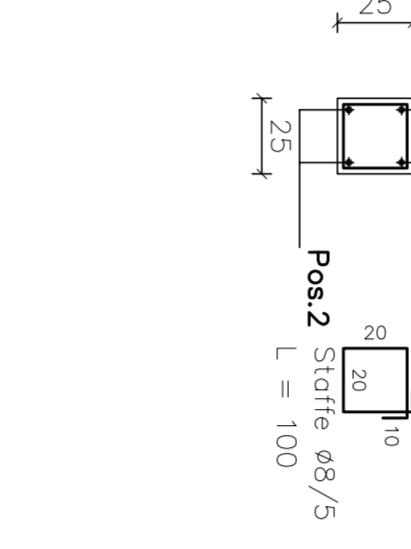
PARTICOLARE LATO P7-P10-P12-P13-P11-P8



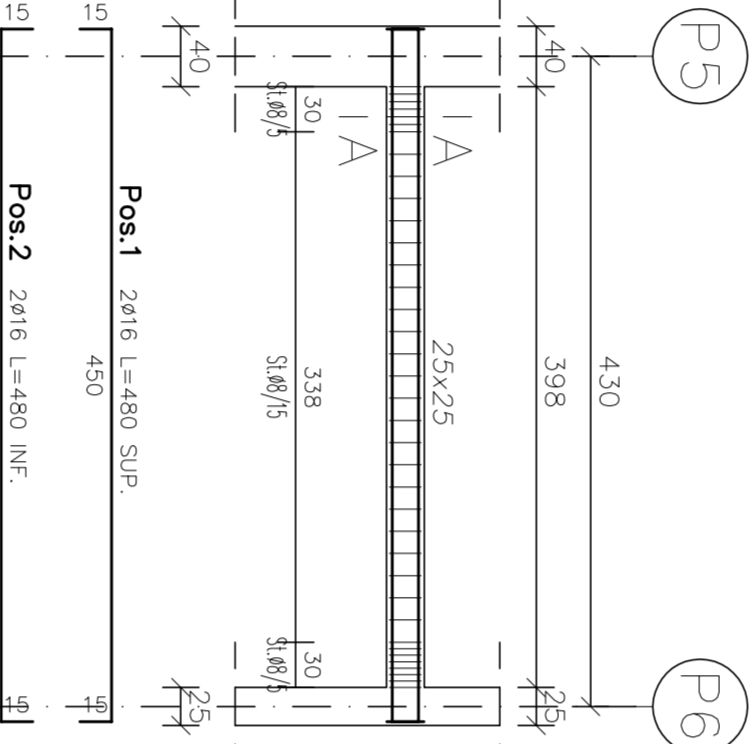
TRAVE TR1.C
 Scala 1:50



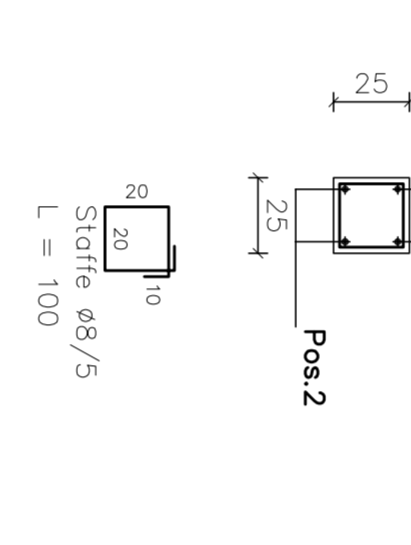
SEZ. A-A
 Scala 1:25



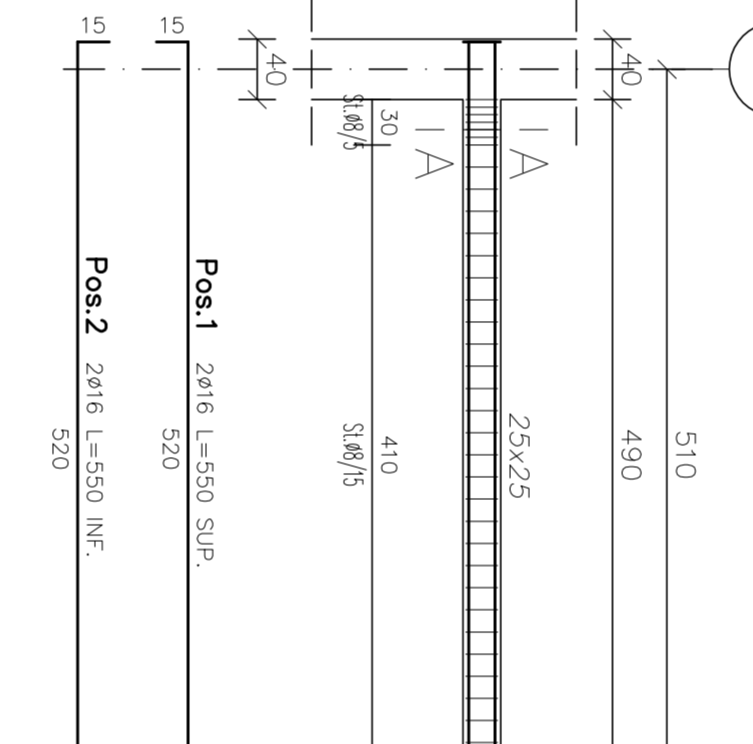
TRAVE TR2.C
 Scala 1:50



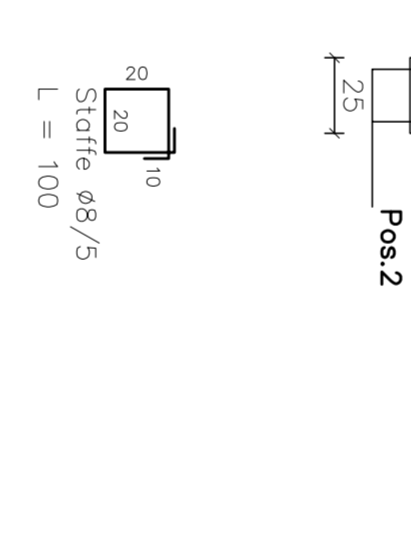
SEZ. A-A
 Scala 1:25



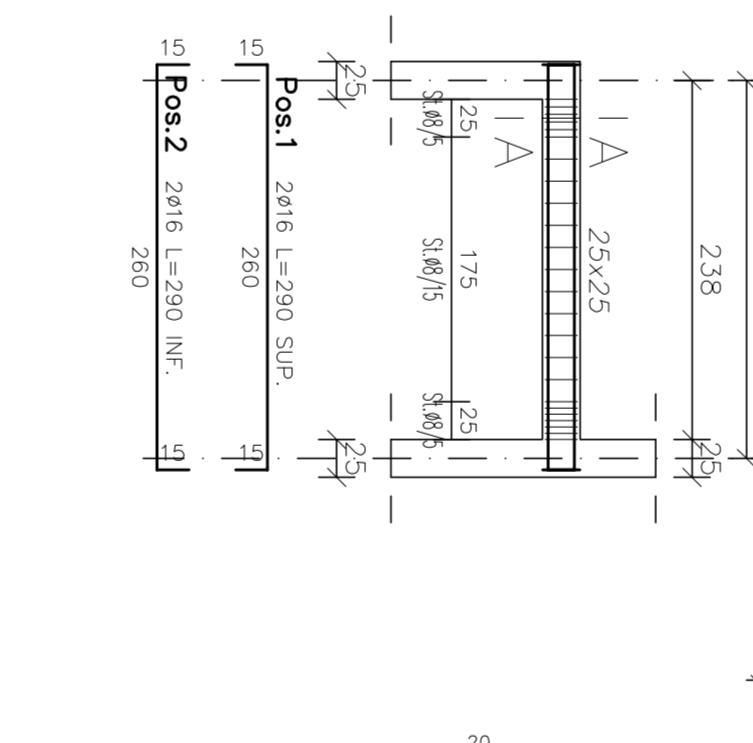
TRAVE TR3.C
 Scala 1:50



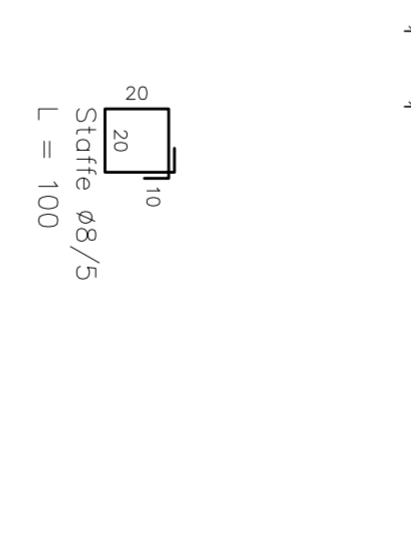
SEZ. A-A
 Scala 1:25



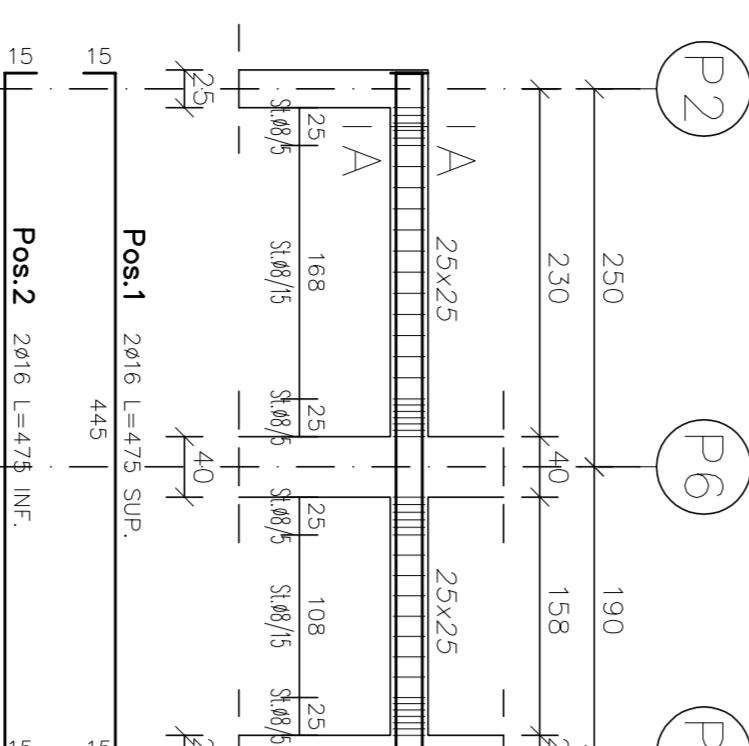
TRAVE TR4.C
 Scala 1:50



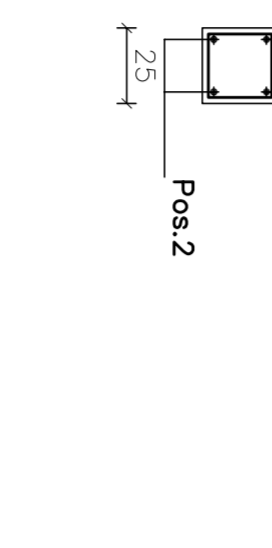
SEZ. A-A
 Scala 1:25



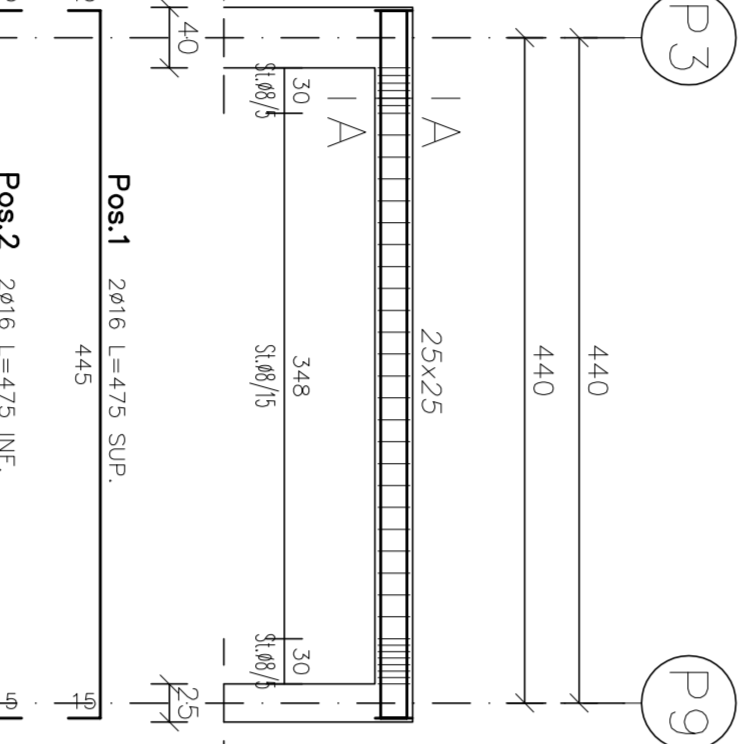
TRAVE TR5.C
 Scala 1:50



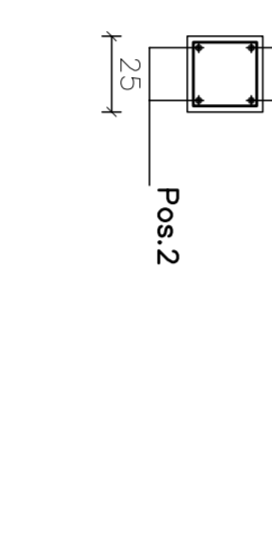
SEZ. A-A
 Scala 1:25



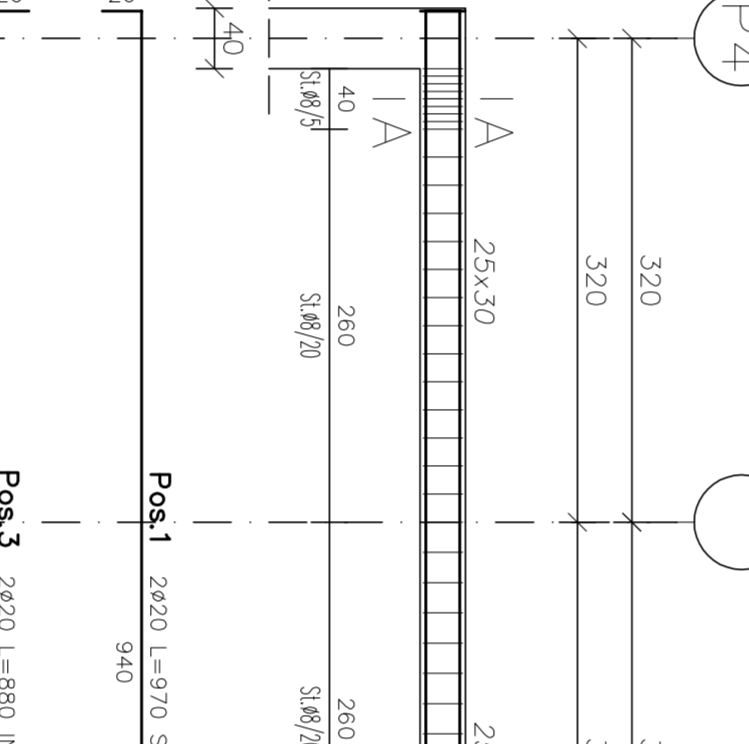
TRAVE TR6.C
 Scala 1:50



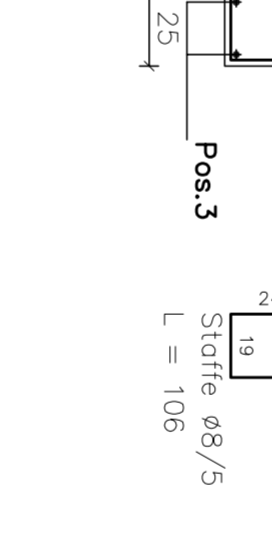
SEZ. A-A
 Scala 1:25



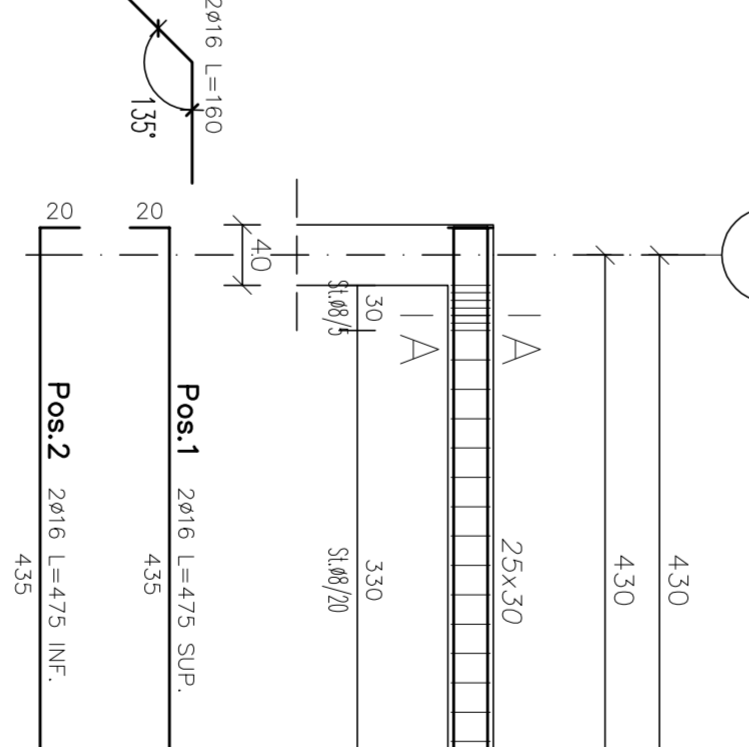
TRAVE TR7.C
 Scala 1:50



SEZ. A-A
 Scala 1:25



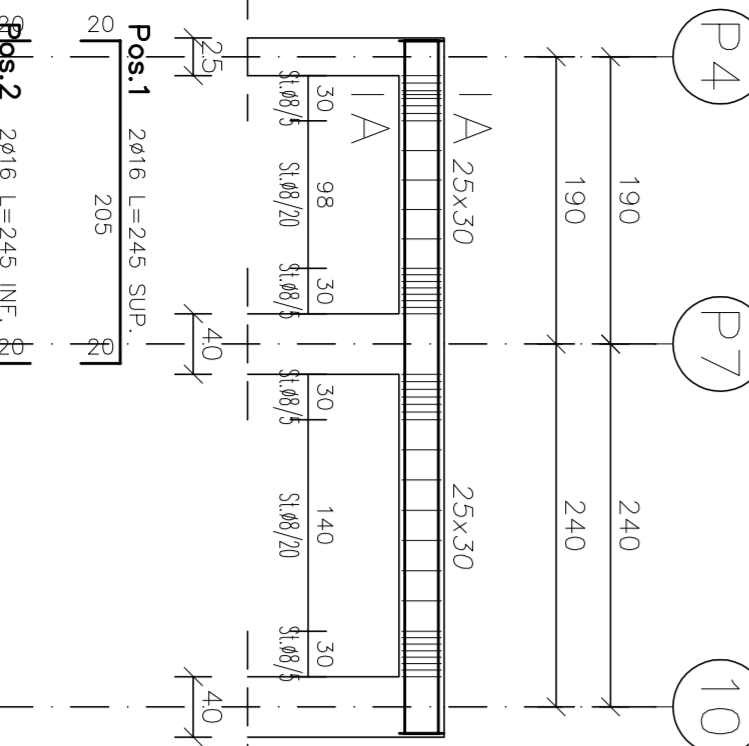
TRAVE TR8.C
 Scala 1:50



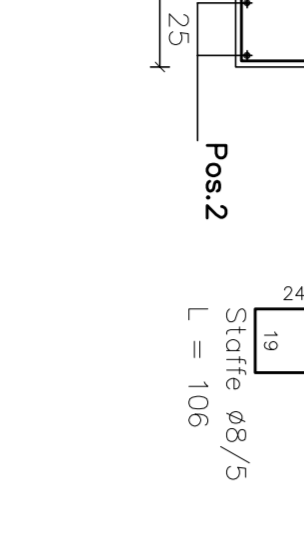
SEZ. A-A
 Scala 1:25



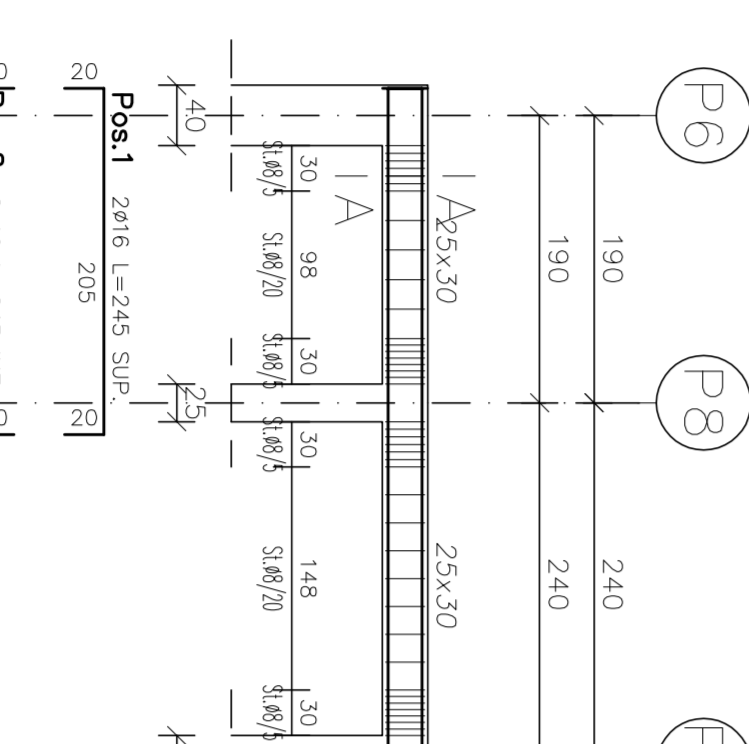
TRAVE TR9.C-TR9a.C
 Scala 1:50



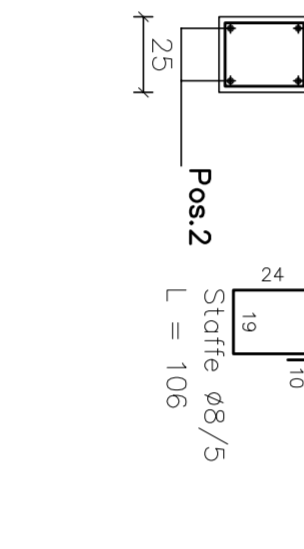
SEZ. A-A
 Scala 1:25



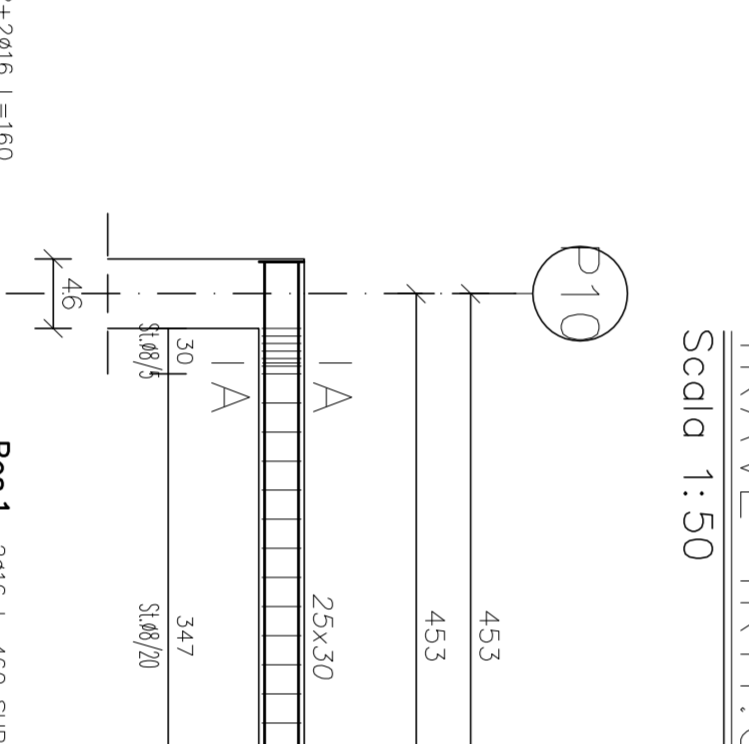
TRAVE TR10.C-TR10a.C
 Scala 1:50



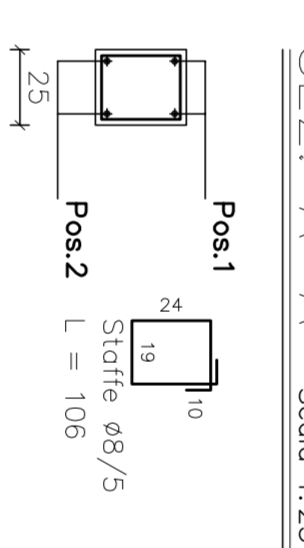
SEZ. A-A
 Scala 1:25



TRAVE TR11.C-TR12.C
 Scala 1:50

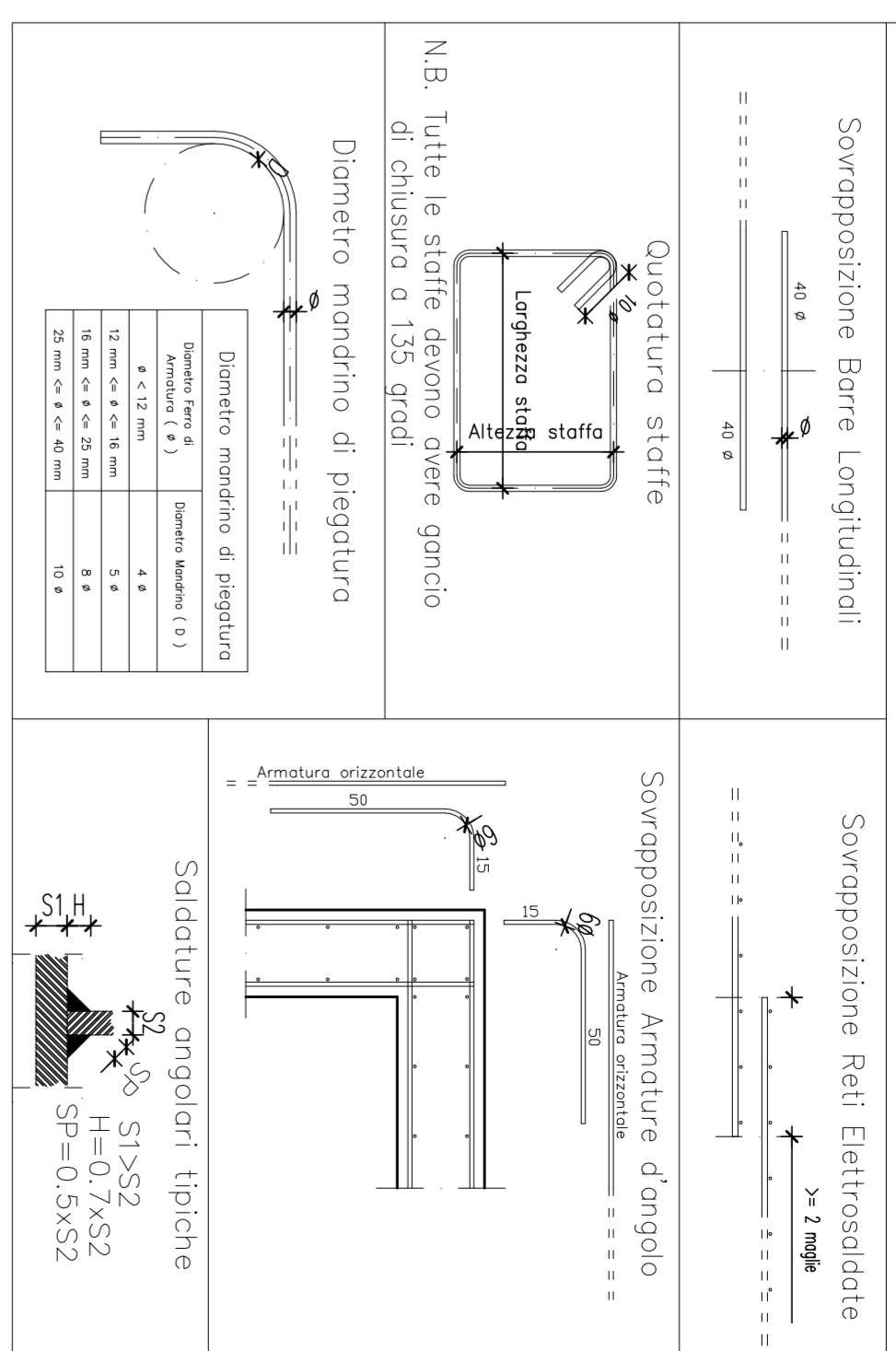


SEZ. A-A
 Scala 1:25



PARTICOLARI PRESCRIZIONI DA OSSERVARE
 N.B. VERIFICARE LA CORRESPONDENZA DI QUOTE E MISURE CON IL SUO ELABORATI ARCHITETTONICI, IMPIANTISTICI E LE MISURE IN CANTIERE

PRESCRIZIONI COSTRUTTIVE



PRESCRIZIONI SUI MATERIALI

Tipo	Composizione	Classe	Dimensione	Spessore	Spessore	Spessore	Spessore	Spessore
1	Fessure	C22	0,80	0,80	0,80	0,80	0,80	0,80
2	Travate di sostegno	C22	0,80	0,80	0,80	0,80	0,80	0,80
3	Travate di sostegno	C22	0,80	0,80	0,80	0,80	0,80	0,80
4	Struttura di sostegno	C22	0,80	0,80	0,80	0,80	0,80	0,80
5	Struttura di sostegno	C22	0,80	0,80	0,80	0,80	0,80	0,80

N.B. tutti i materiali dovranno essere certificati secondo le norme vigenti.
 ACCIAIO PER CARPENTERIA METALLICA : acciaio tipo S275JR.
 SALDATURE: saldature secondo norme UNI-EN 1011:2005, UNI 11001.
 BILDMANIERE E TERMOFONDI : solo glizeze riduzioni riportate nella tavola. tutti gli elementi sono da rivendersi di classe B8 o superiori.



COMUNE DI PADOVA
 SETTORE LAVORI PUBBLICI

PROGETTO ESECUTIVO

RECUPERO DI UN FABBRICATO DI
 10 ALLOGGI, IN VIA ROVERETO CIV.19
 AL FINE DI REALIZZARE UN INTERVENTO
 DI COHOUSING A PADOVA

IMPORTO COMPLESSIVO: EURO 1.350.000,00

PADIGLIONE COHOUSING

N. Progetto	CUP	Elaborato	N. ES2
Nome file	UFP EPP 2019/034	CARPENTERIA COPERTURA	ARMATURA TRAVI COPERTURA
Data	FEBRAIO 2018	Scala: 1:50 1:25	
Progettisti		Rup	Capo Settore
Ingeg. Federico Gerosa		Arch. Stefano Benvenuti	Ingeg. Massimo Benvenuti
Arch. Fabio Ripani			
Ingeg. Michele Bruno			