



COMUNE DI PADOVA

SETTORE LAVORI PUBBLICI

PROGETTO ESECUTIVO

RECUPERO DI UN FABBRICATO DI
10 ALLOGGI, IN VIA ROVERETO CIV.19
AL FINE DI REALIZZARE UN INTERVENTO
DI COHOUSING A PADOVA

IMPORTO COMPLESSIVO: € 1.350.000,00

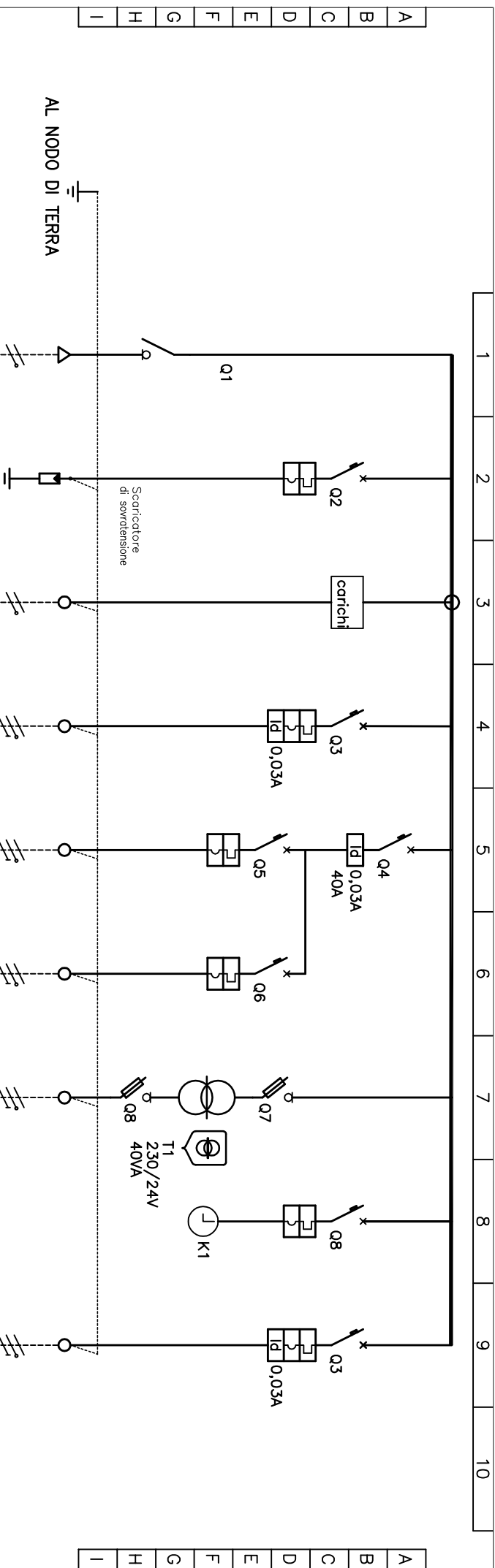
<p>N° Progetto</p> <p>Nome file Prog. Rovereto Co-housing .dwg</p> <p>Data Novembre 2018</p>	<p>CUP</p> <p>LLPP EDP 2019/034</p>	<p>Elaborato EQ02</p> <p style="text-align: center;">IMPIANTI ELETTRICI E SPECIALI SCHEMA QUADRO TIPICO APPARTAMENTI QAP</p> <p>scale: --</p>	
<p style="text-align: center;">Progettisti</p> <p>Ing. Arch. Fabiana Gavasso Arch. Fabiola Rigon Arch. Agostini Fabio Ing. Anna Jovine</p>	<p style="text-align: center;">Rup</p> <p>Arch. Stefano Benvegnu'</p>	<p style="text-align: center;">Capo Settore</p> <p>Ing. Massimo Benvenuti</p>	

No	MODIFICHE	DATA	FIRMA	C.H.E.A.P. S.r.l. ing. ANNA JOVINI

Nome del quadro	QUADRO TIPICO APPARTAMENTO	
Sigla del quadro	QAP..	
Ubicazione del quadro	APPARTAMENTO	
Esecuzione costruttiva (CEI17/13-1)	A CASSETTA INCASSATA CON PROTEZIONE MEDIANTE ISOLAMENTO COMPLETO	
Potere di interruzione interruttori mod-din (CEI EN 60947-2) Icu	≥6kA	
Potere di interruzione interruttori scatolati (CEI EN 60947-2) Icu	-----	
Grado di protezione del quadro a porte chiuse/aperte	IP40	
DESCRIZIONE SCHEMA ELETTRICO QUADRO TIPICO APPARTAMENTO	TAVOLA No EQ02	FOGLIO No 1 di 6

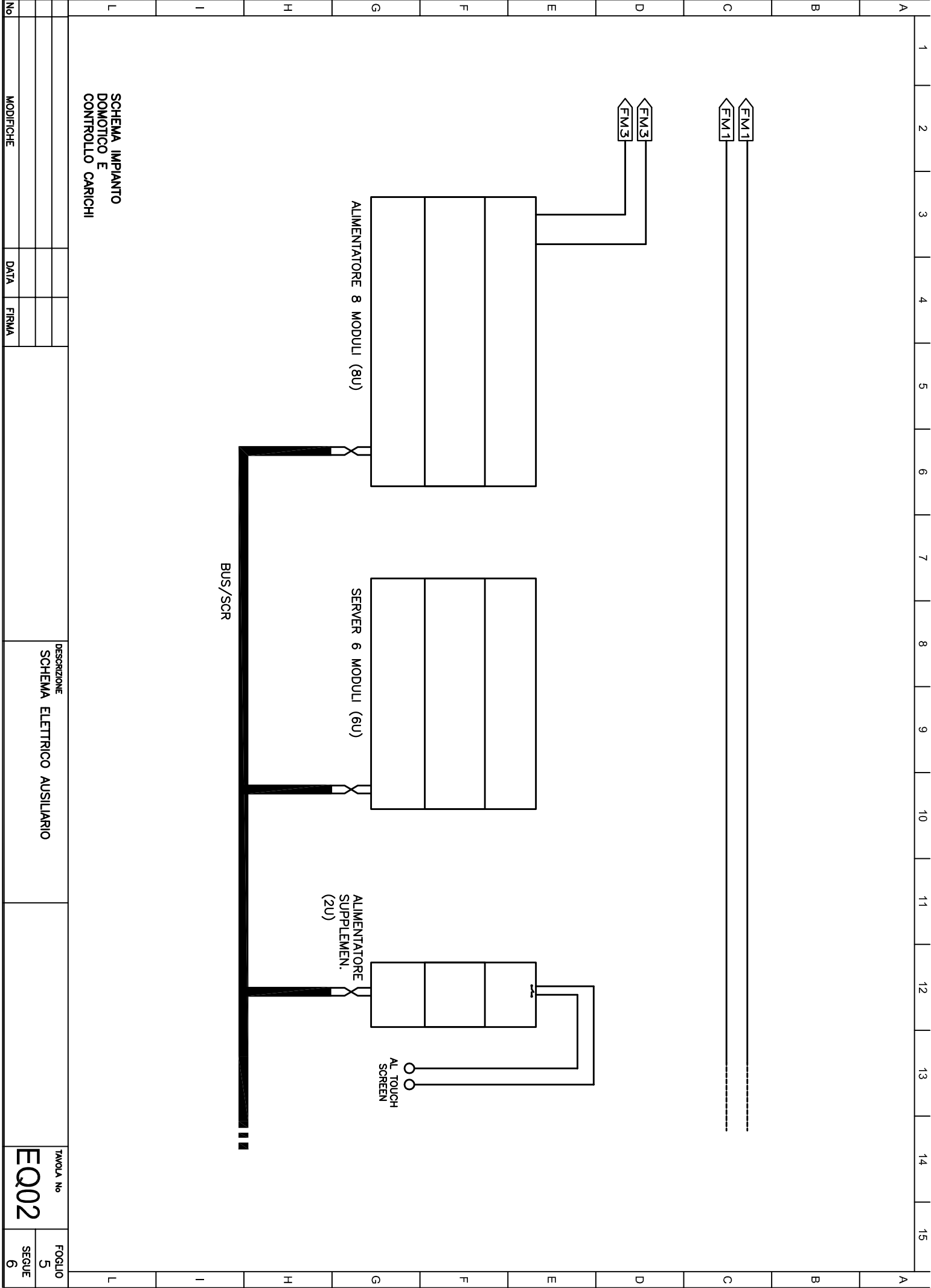
	SEZIONATORE		CONVERTITORE DI MISURA		RELE' DI MINIMA TENSIONE
	SEZIONATORE SOTTOCARICO		AMPEROMETRO		BOBINA DI RELE'/CONTATTORE (GENERICA)
	SEZIONATORE CON FUSIBILE INCORPORATO		VOLTMETRO		RELE' AUX TEMPORIZZATORE
	SEZIONATORE CON FUSIBILE INCORPORATO		WATTMETRO		SIGLA DI RIFERIMENTO PER IDENTIFICAZIONE DEI MATERIALI (CEI 3-34)
	FUSIBILE		WATTMETRO		COMANDO A MOTORE ELETTRICO
	INTERUTTORE AUTOMATICO		FREQUENZIMETRO		COMANDO MECCANICO MANUALE
	PROTEZIONE TERMICA		CONTATTORE DI ENERGIA ATTIVA		COMANDO CON TIRANTE
	PROTEZIONE MAGNETICA		CONTATTORE DI ENERGIA REATTIVA		COMANDO ROTATIVO
	PROTEZIONE DIFFERENZIALE		COMMUTATORE VOLTMETRICO		COMANDO A PULSANTE
	RELE' PASSO-PASSO		MORSETTO		COMANDO PER EFFETTO DI PROSSIMITA'
	BLOCCO MECCANICO		MORSETTO PRESENTE SU ALTRO QUADRO		COMANDO A SFIORAMENTO
	TRASFORMATTORE DI TENSIONE		USCITA SU BARRA DI APPOGGIO		COMANDO DI SICUREZZA
	TRASFORMATTORE DI SICUREZZA		RIMANDO PAGINA SEGUENTE COLONNA/RIGA		COMANDO ELETTROMAGNETICO
	TRASFORMATTORE DI CORRENTE		RIMANDO PAGINA PRECEDENTE COLONNA/RIGA		COMANDO DA PROTEZIONE MAGNETICA
	MESSA A TERRA		BOBINA APERTURA		COMANDO DA PROTEZIONE TERMICA
	APPARECCHIO ESTRAIBILE		BOBINA CHIUSURA		COMANDO AD OROLOGIO ELETTRICO

AL NODO DI TERRA



NUMERO CIRCUITO	RIFERIMENTO PAGINA CIRCUITO AUSILIARI		L0	00	01	FM1	FM2	L1	L2	L3	FM3
	UTENZA	ALIMENTAZIONE DA QUADRO CONTATORE									
	Potenza (kW)	4.500 W									
	Corrente (A)	22									
INTERRUTTORE	Tipo	MOD-DIN									
	Portata (A)	2x40									
FUSIBILI	Relè termico (A)	-									
	Relè magnetico (A)	-									
CONTATTORE/RELE'	Base										
	Portata (A)										
RELE' TERMICO	Tipo										
	Bobina (V)										
SCALA VOLTMETRO (V)	Regolazione (A%a)										
	Portata (A)/AC3										
TRASFORMATORE	di tensione (V)										
	di corrente (A)										
SEZIONE LINEA (mmq)		2x10									
		1x16									
MORSETTI		-									
		FG16R16									
CAVO TIPO											
DESCRIZIONE											
MODIFICHE											
DATA											
FIRMA											
C.H.E.A.P. S.r.l. ing. ANNA JOVINNE											
SCHEMA ELETTRICO QUADRO TIPOICO APPARTAMENTO											
TAVOLA No											
FOGLIO											
No 4											
di											
No 6											

EQ02



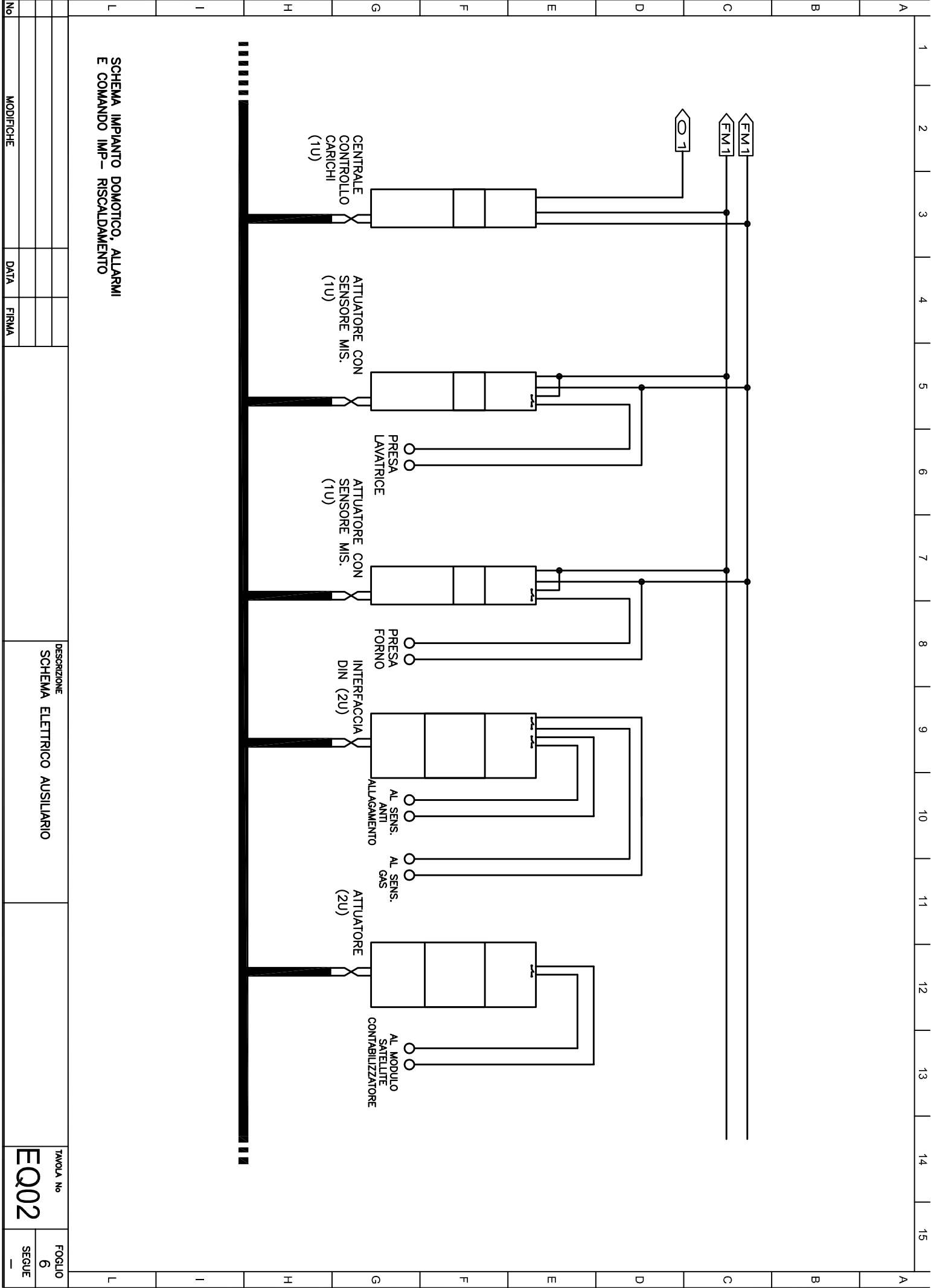
SCHEMA IMPIANTO
DOMOTICO E
CONTROLLO CARICHI

DESCRIZIONE
SCHEMA ELETTRICO AUSILIARIO

TAVOLA No
EQ02

FOGLIO
5
SEGUE
6

No	MODIFICHE	DATA	FIRMA



SCHEMA IMPIANTO DOMOTICO, ALLARMI
E COMANDO IMP- RISCALDAMENTO

DESCRIZIONE
SCHEMA ELETTRICO AUSILIARIO

No	MODIFICHE	DATA	FIRMA	DESCRIZIONE	FOGLIO	TAQUOLA No
				SCHEMA ELETTRICO AUSILIARIO	6	EQ02
					SECUE	