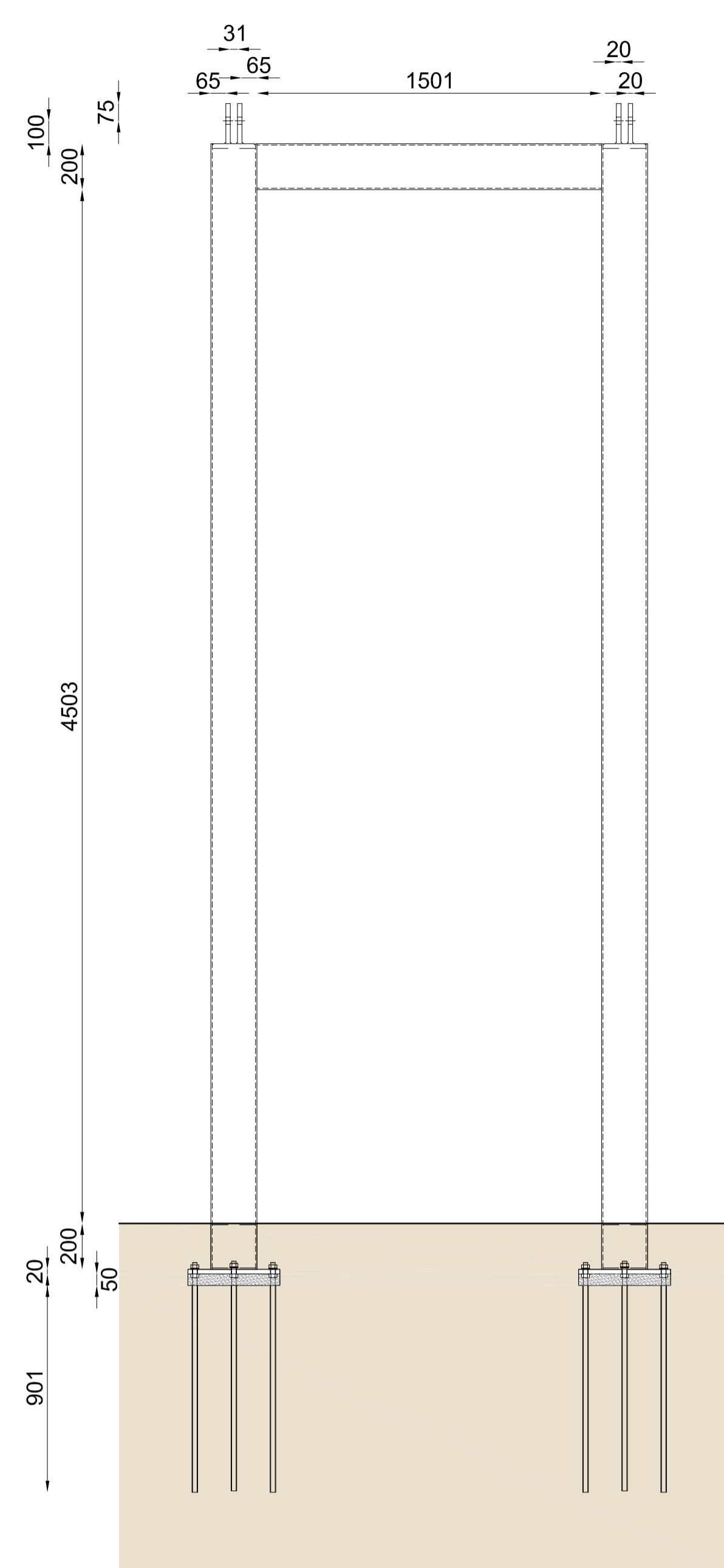
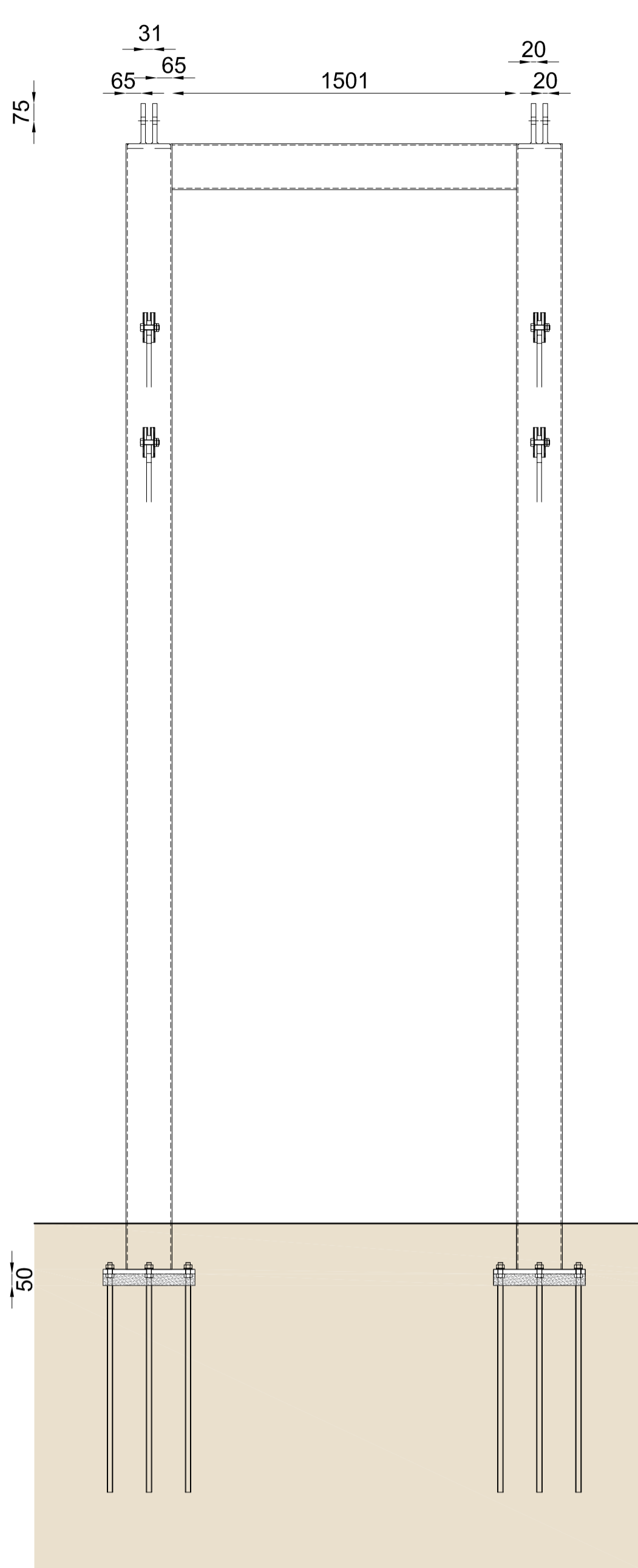


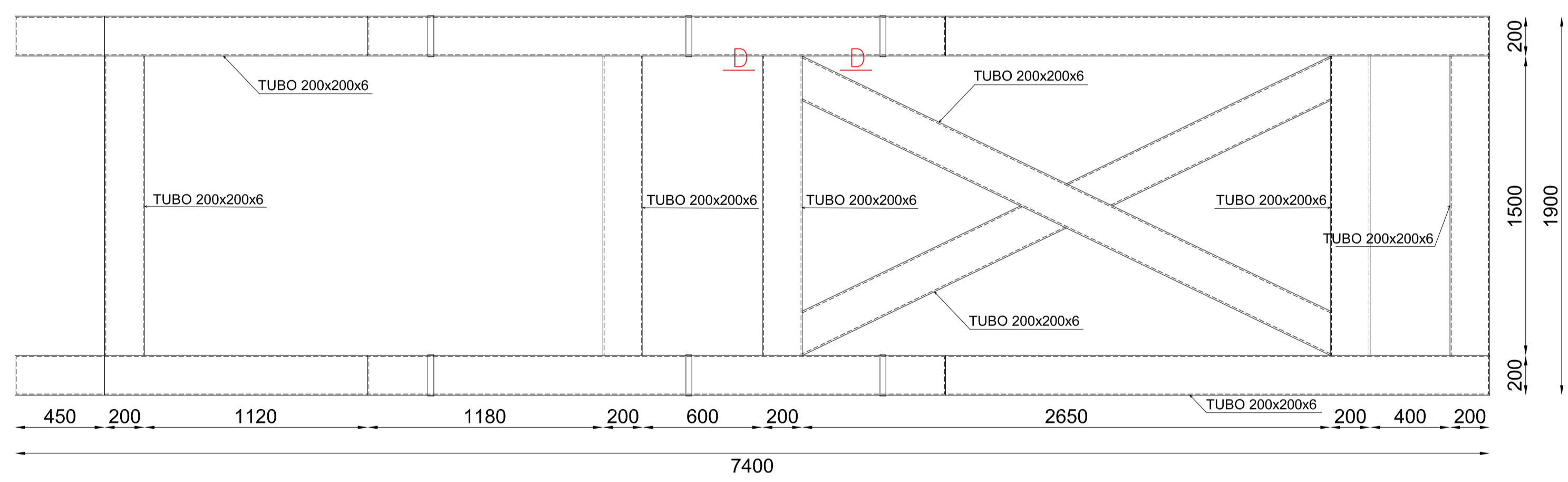
SEZIONE LONGITUDINALE - scala 1:20



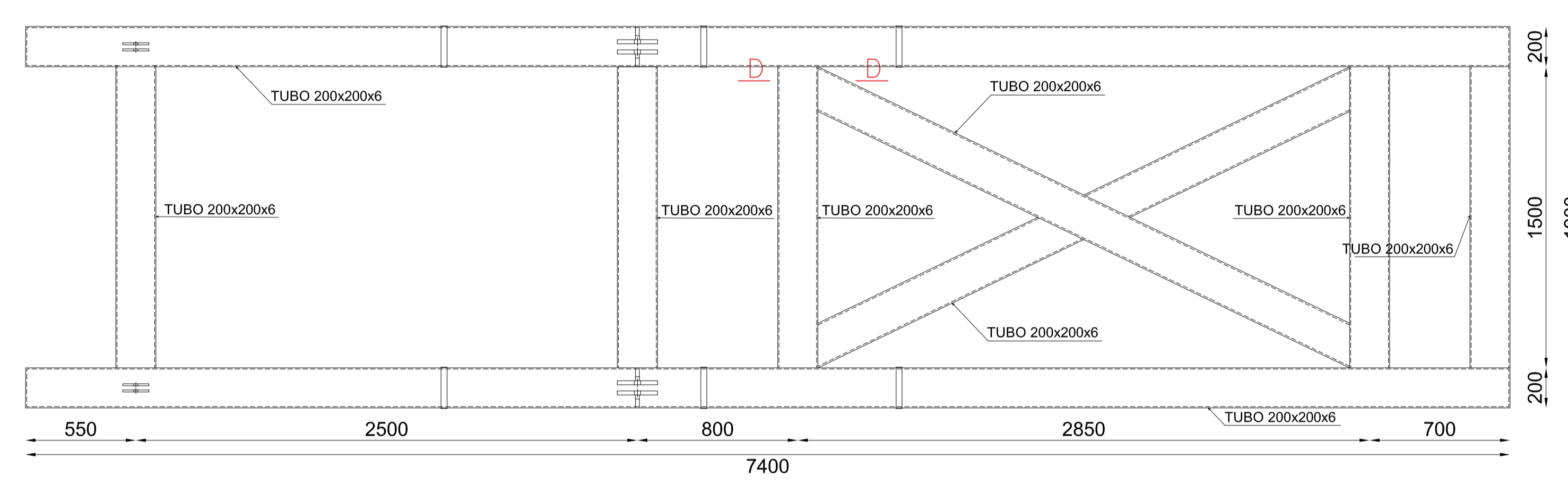
SEZIONE TRASVERSALE DA SUD - scala 1:20



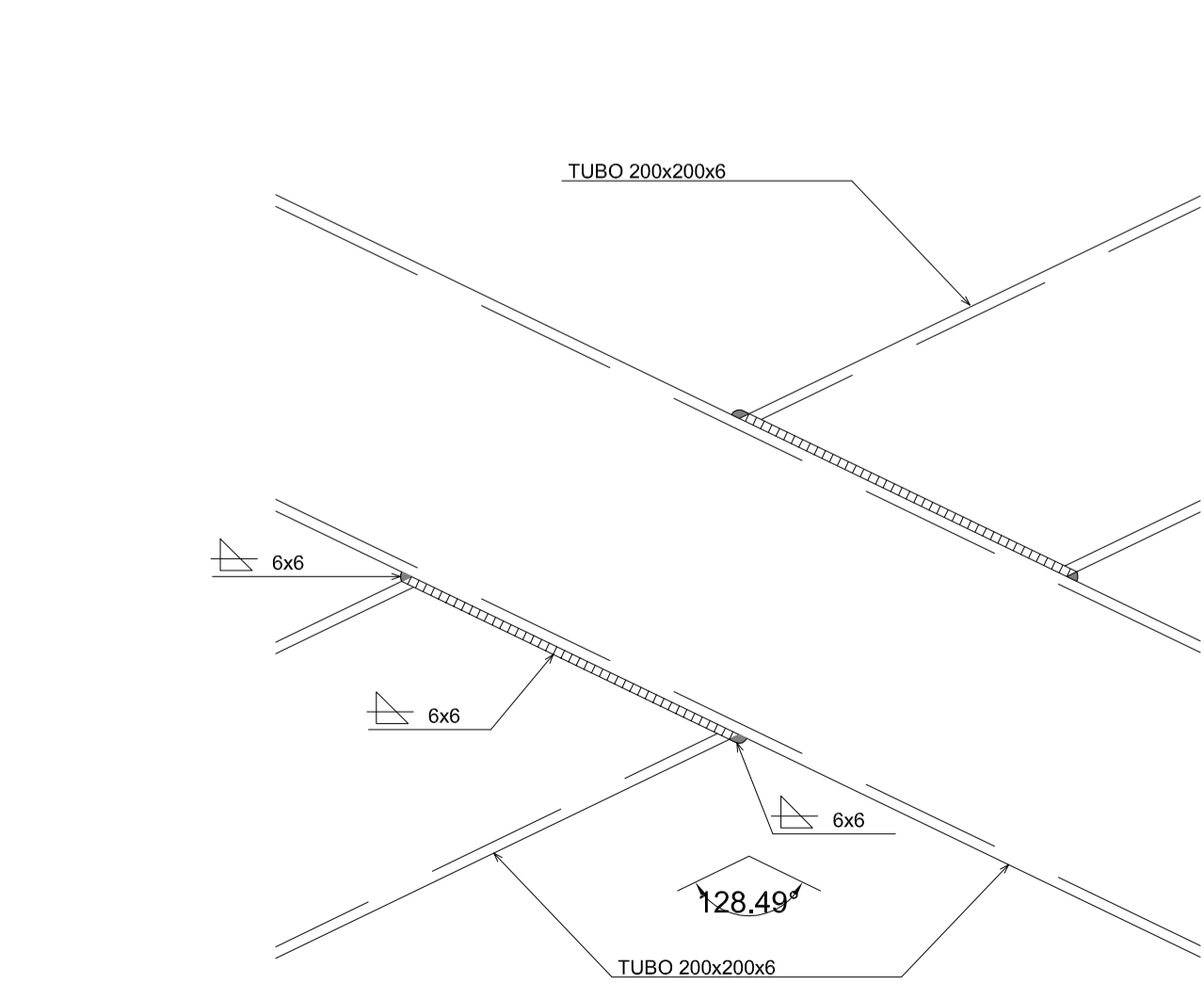
SEZIONE TRASVERSALE DA NORD - scala 1:20



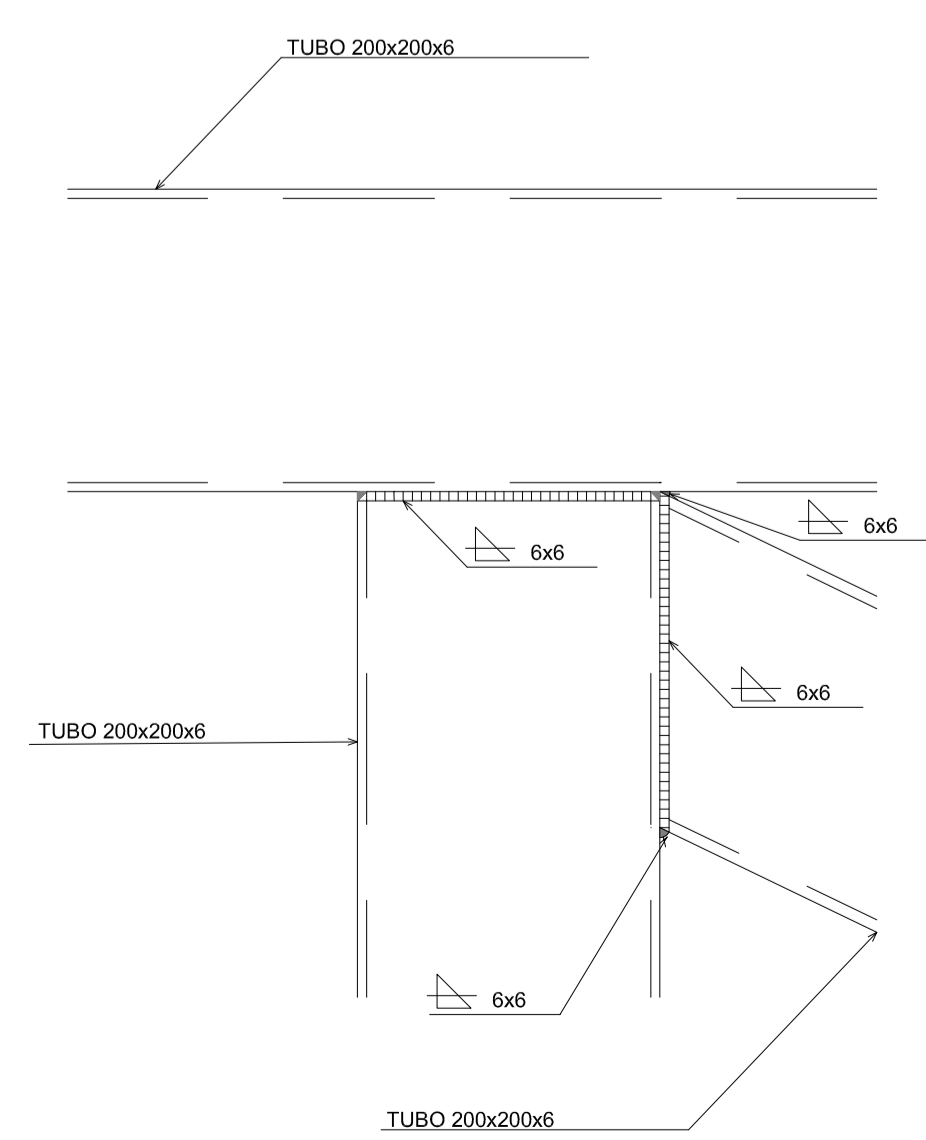
PIANTA DEL CONTRAPPESO VISTO DALL'ALTO - scala 1:20



PIANTA DEL CONTRAPPESO VISTO DAL BASSO - scala 1:20

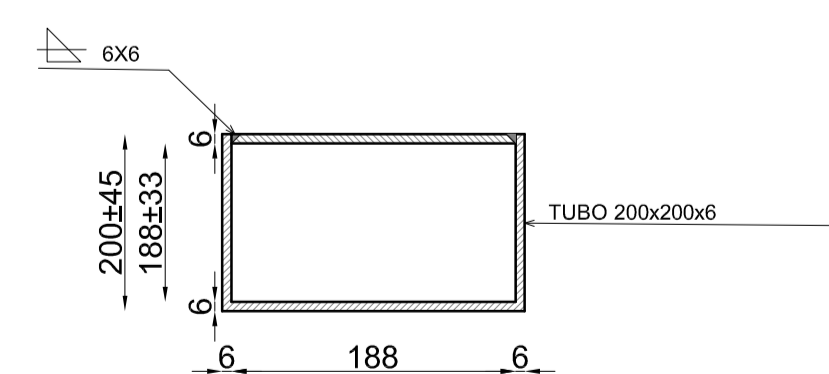


PARTICOLARI SALDATURE - scala 1:5

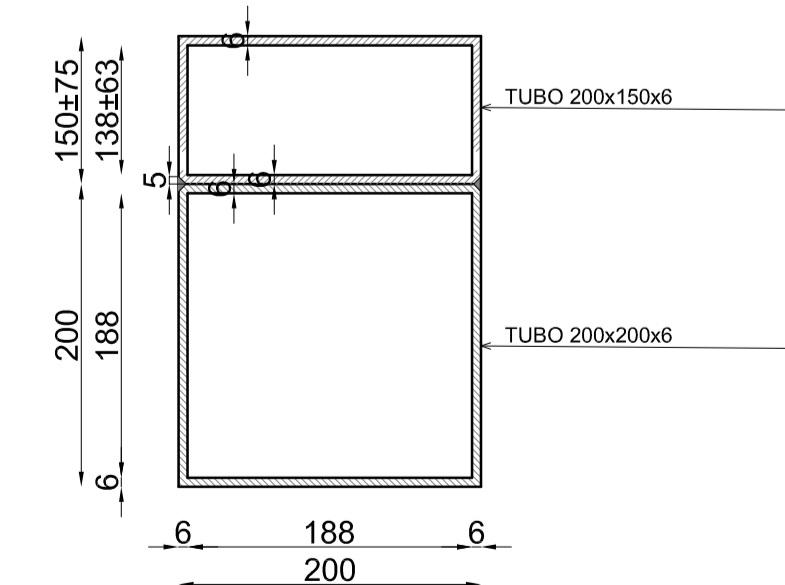


PRESCRIZIONI:

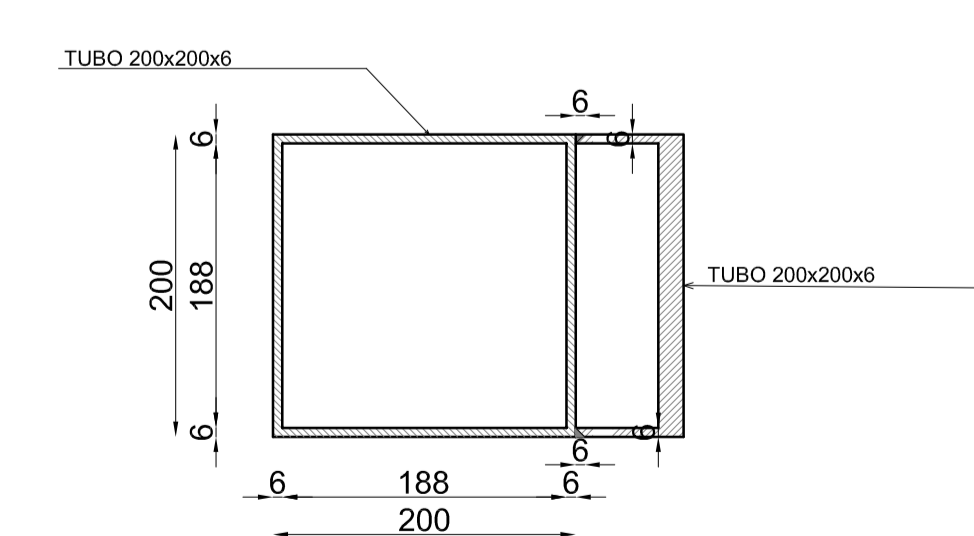
- Legname teak
- Acciaio da costruzione S235 e AISI 316
- Barre filettate AISI 316
- Dadi AISI 316
- Bulloni cl. 8.8
- E' indispensabile il riscontro delle misure sul posto



SEZIONE B-B - scala 1:5



SEZIONE C-C - scala 1:5



SEZIONE D-D - scala 1:5



Ortolato con evidenziata l'area d'intervento



Archeo Ed s.r.l. Via S. Francesco, 89 - 35121 Padova - Italia - tel +39 049 632280 - fax +39 049 632247 - email: archeo@archeogroup.it

Archeo Ed s.r.l. Il Direttore Tecnico Arch. NICOLA BERGAMIN Ordine Architetti Prov. di Padova n° 1246

REGIONE DEL VENETO ING. M. MARCONI N. 642

REGIONE DEL VENETO
COMUNE DI PADOVA
Settore Lavori Pubblici
Via N. Tommaseo n. 60
35121 Padova

TITOLO ELABORATO: LLPP EDP 2019/161
Restauo e valorizzazione degli spazi ipogei tra il Bastione Portello Nuovo e Portello Vecchio - restauro delle cortine murarie tra il Bastione Portello vecchio ed il ponte di via Comaro CUP H97E19000030002

TITOLO ESECUTIVO: Ts01

PROGETTO ESECUTIVO

SCALA DEL DISEGNO: 1:20 / 1:5

DATA: Settembre 2019

AGGIORNAMENTI:

COLLABORATORI PROGETTISTI:
Archeo Ed S.r.l. Engineering
Via S. Francesco, 89 - 35121 Padova - Italia, tel +39 049 632280, fax +39 049 632247 - email: archeo@archeogroup.it
Dot. Massimiliano D'Ambra (supra rappresentato)
Arch. Nicola Bergamin (Direttore Tecnico)
Ing. Marco Marcon (Ingegnere)
Arch. Denis Zuliani (Architetto)

PROPRIETA' RISERVATA E' VIETATA LA RIPRODUZIONE E LA DIFFUSIONE, ANCHE PARZIALE, DEL PRESENTE ELABORATO SENZA AUTORIZZAZIONE SCRITTA