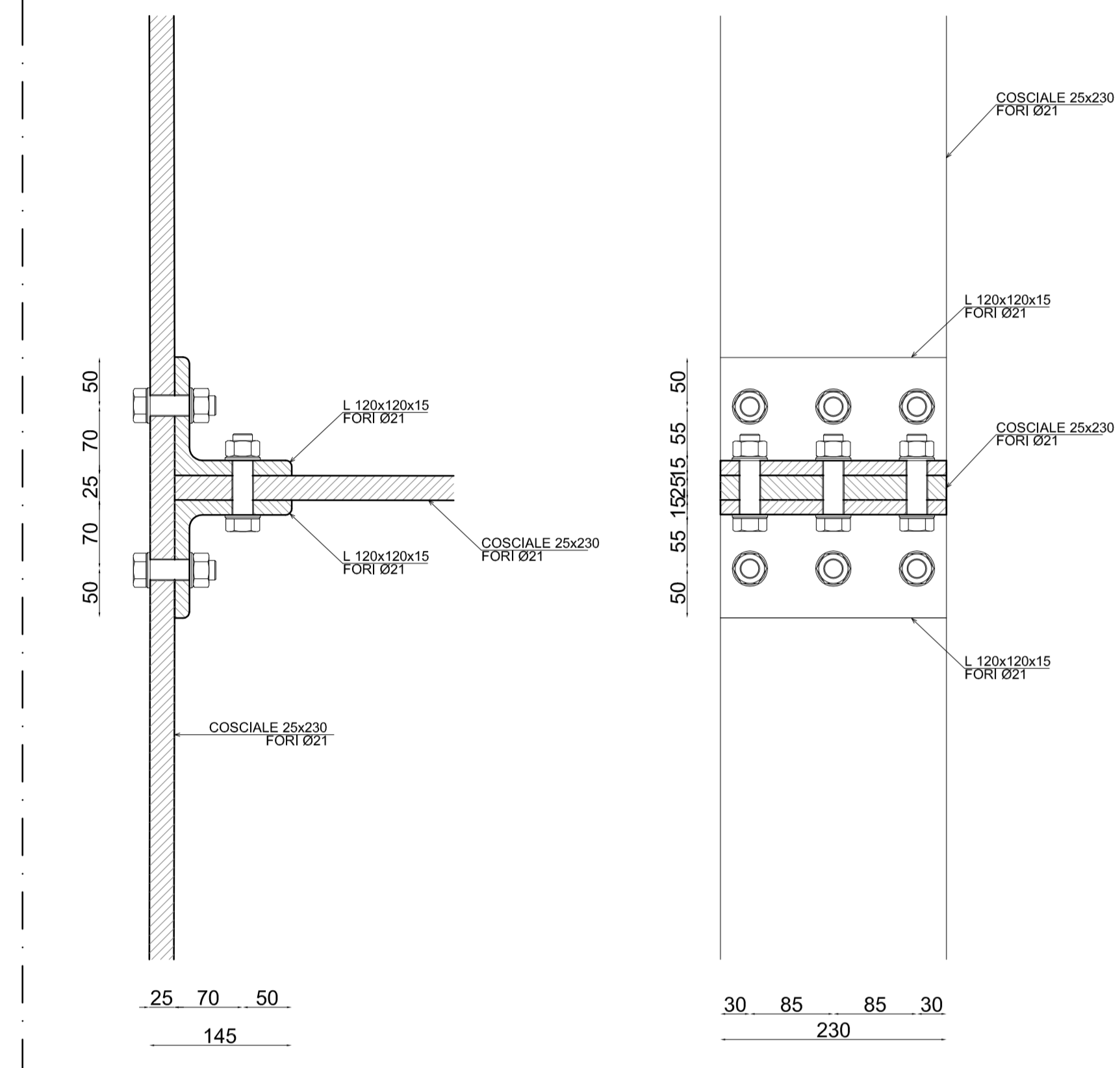
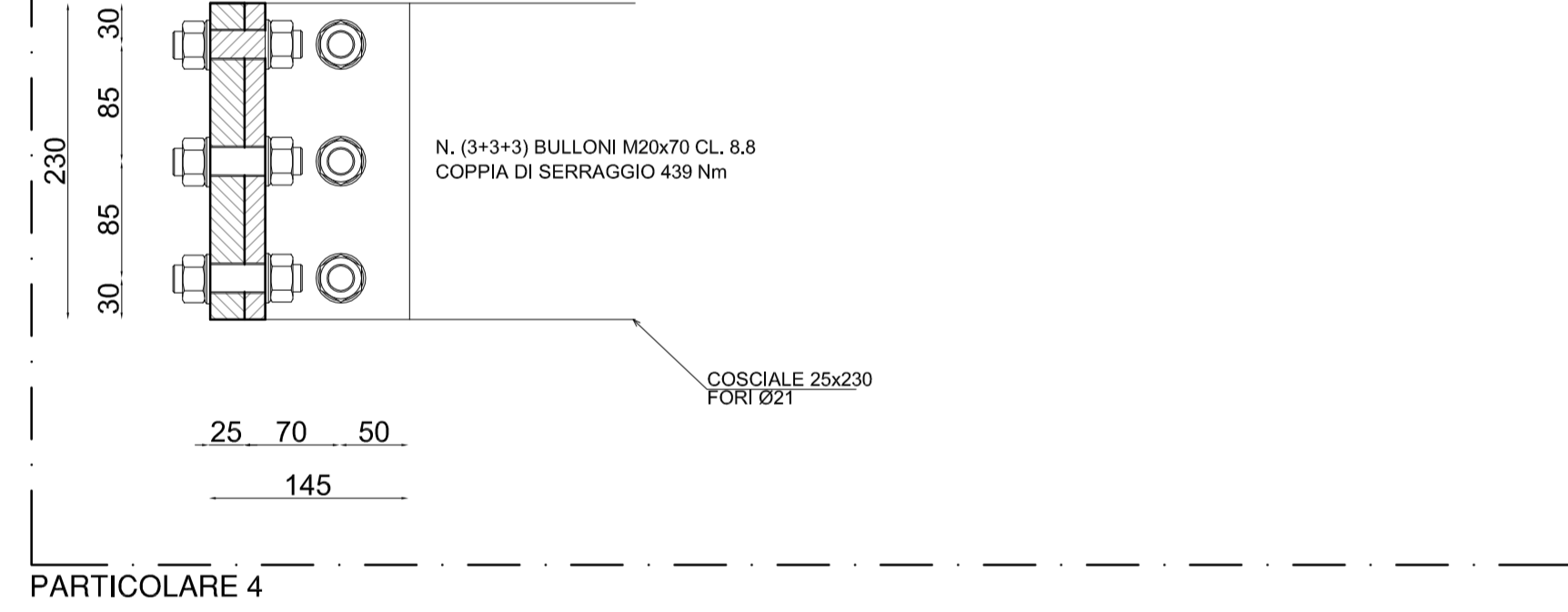


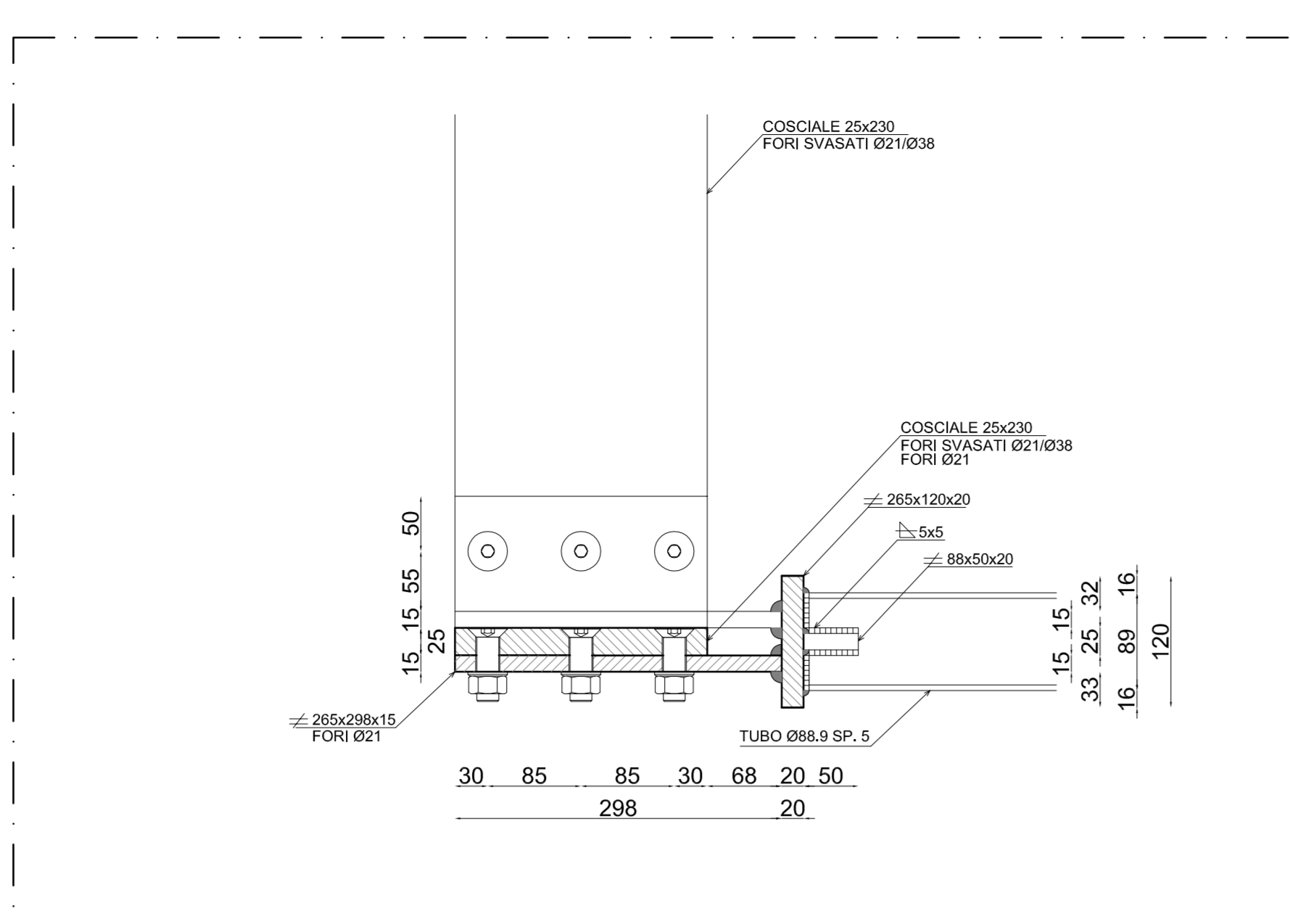
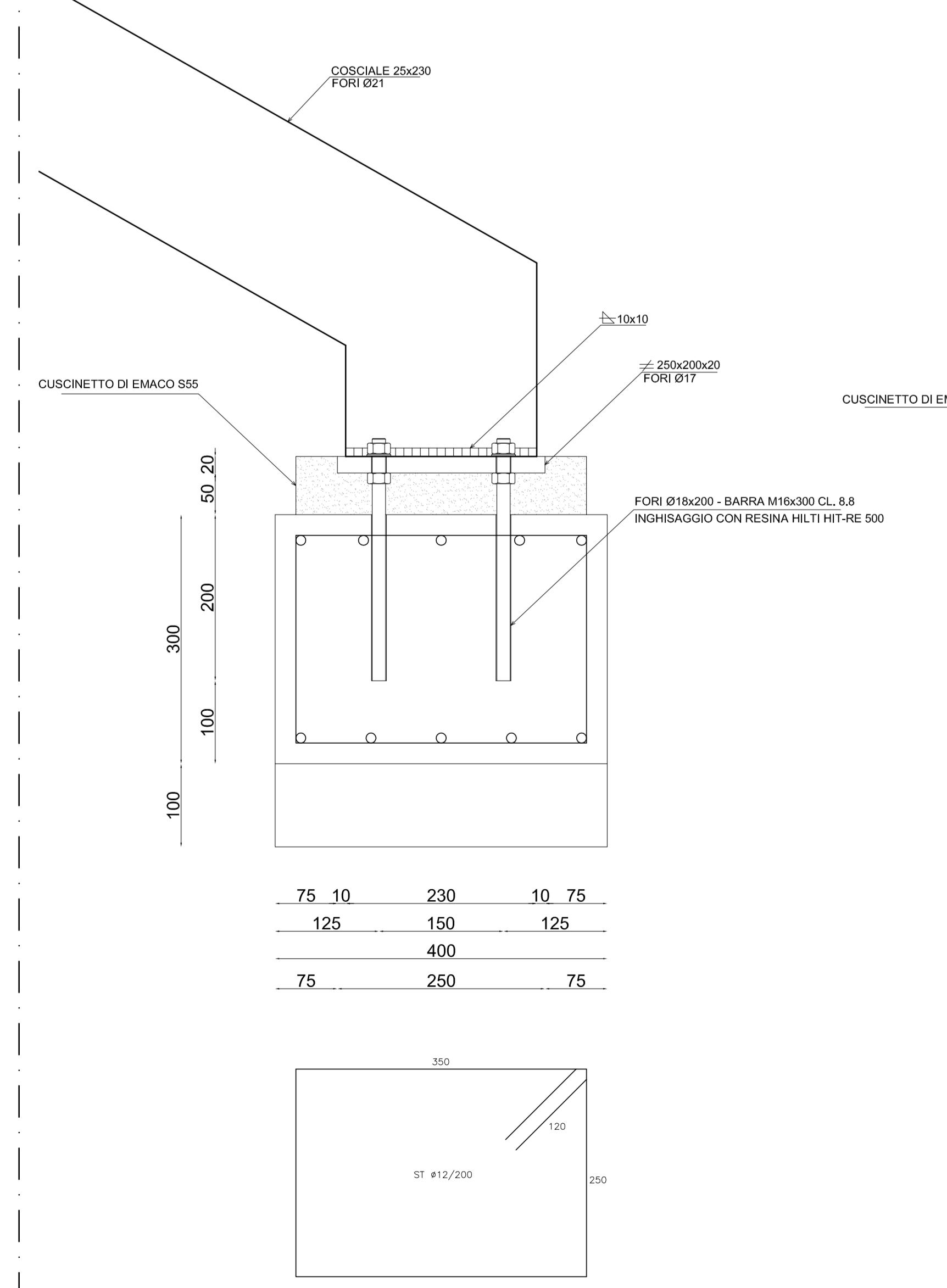
PARTICOLARE 1



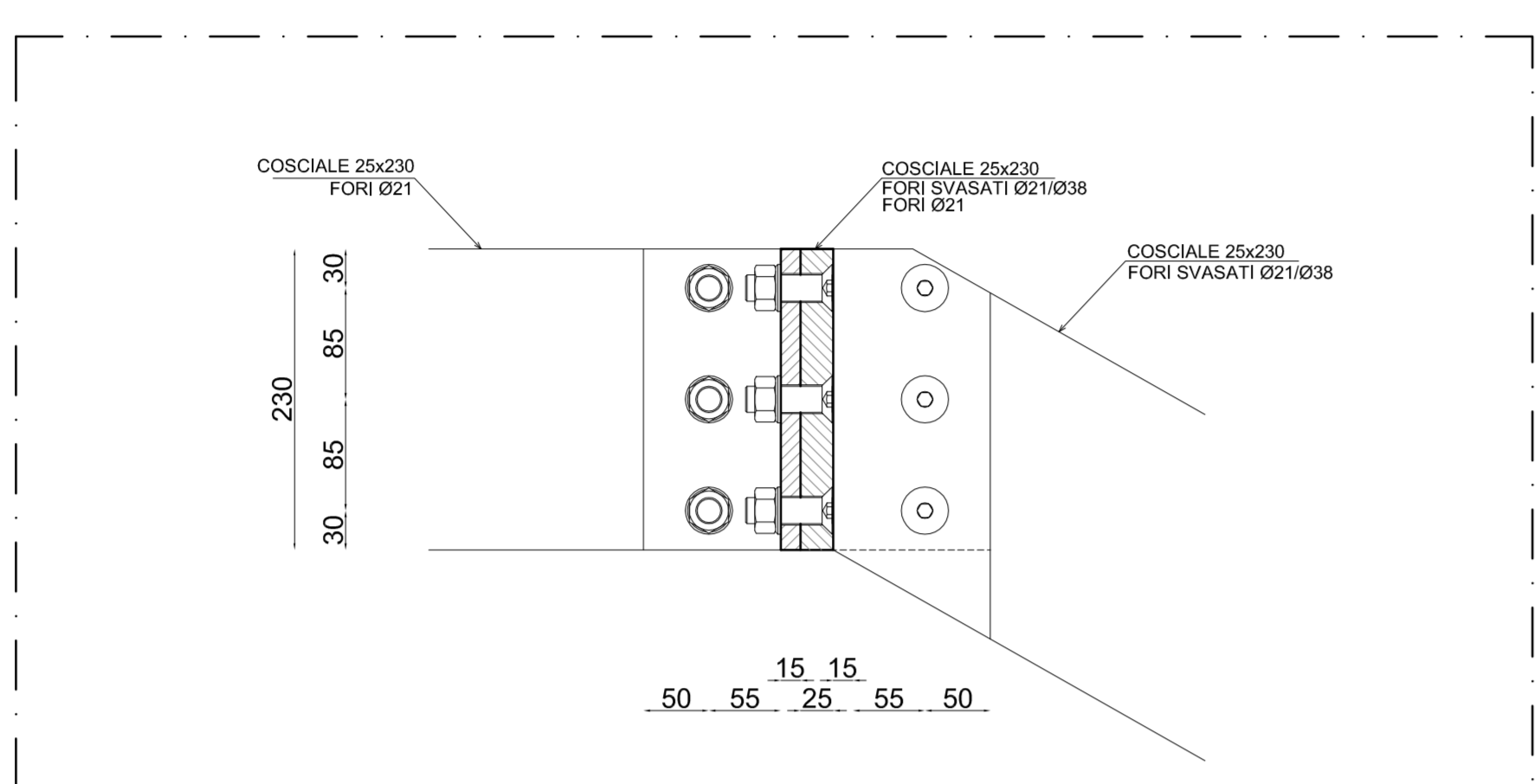
PARTICOLARE 4



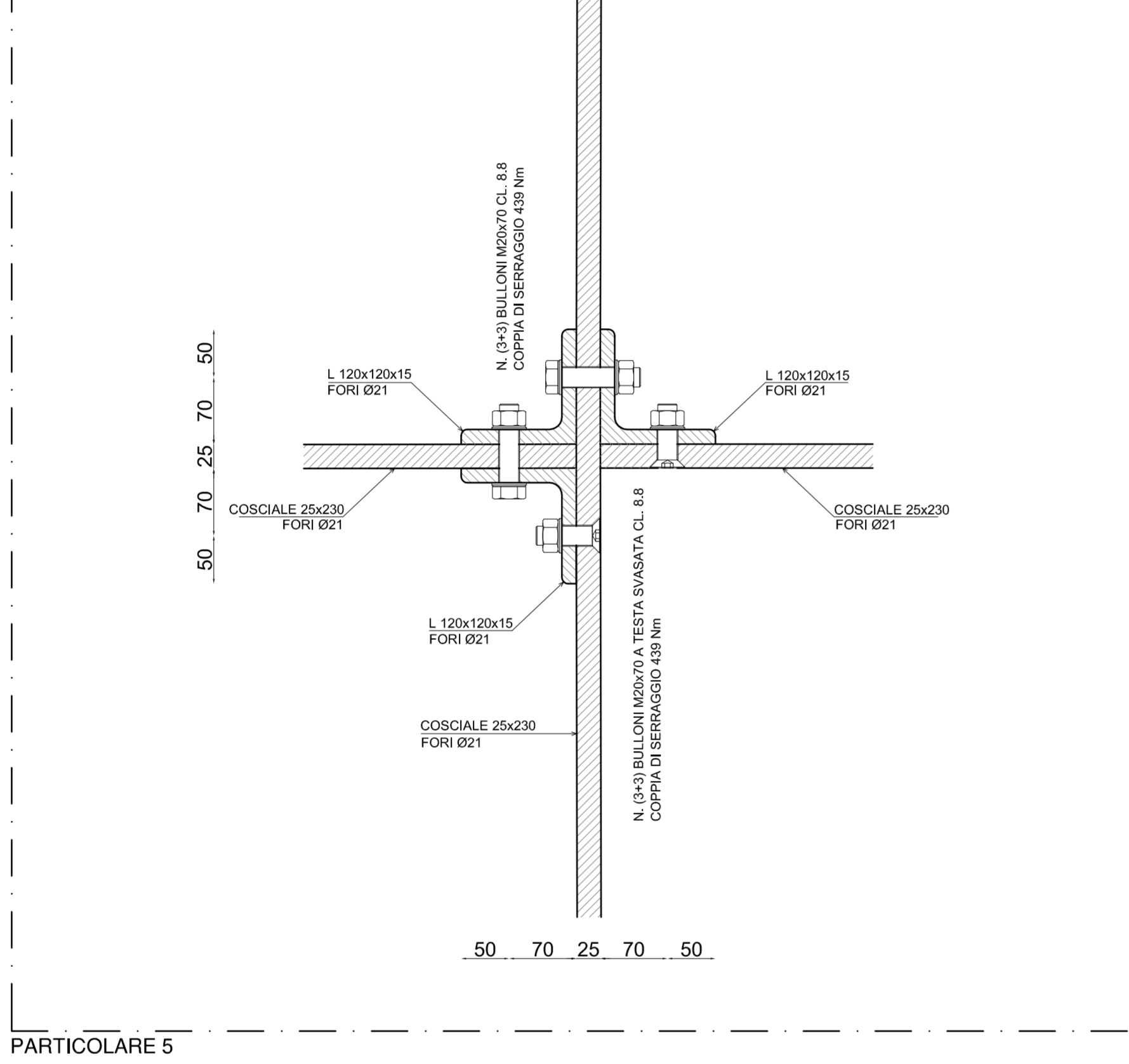
PARTICOLARE 6



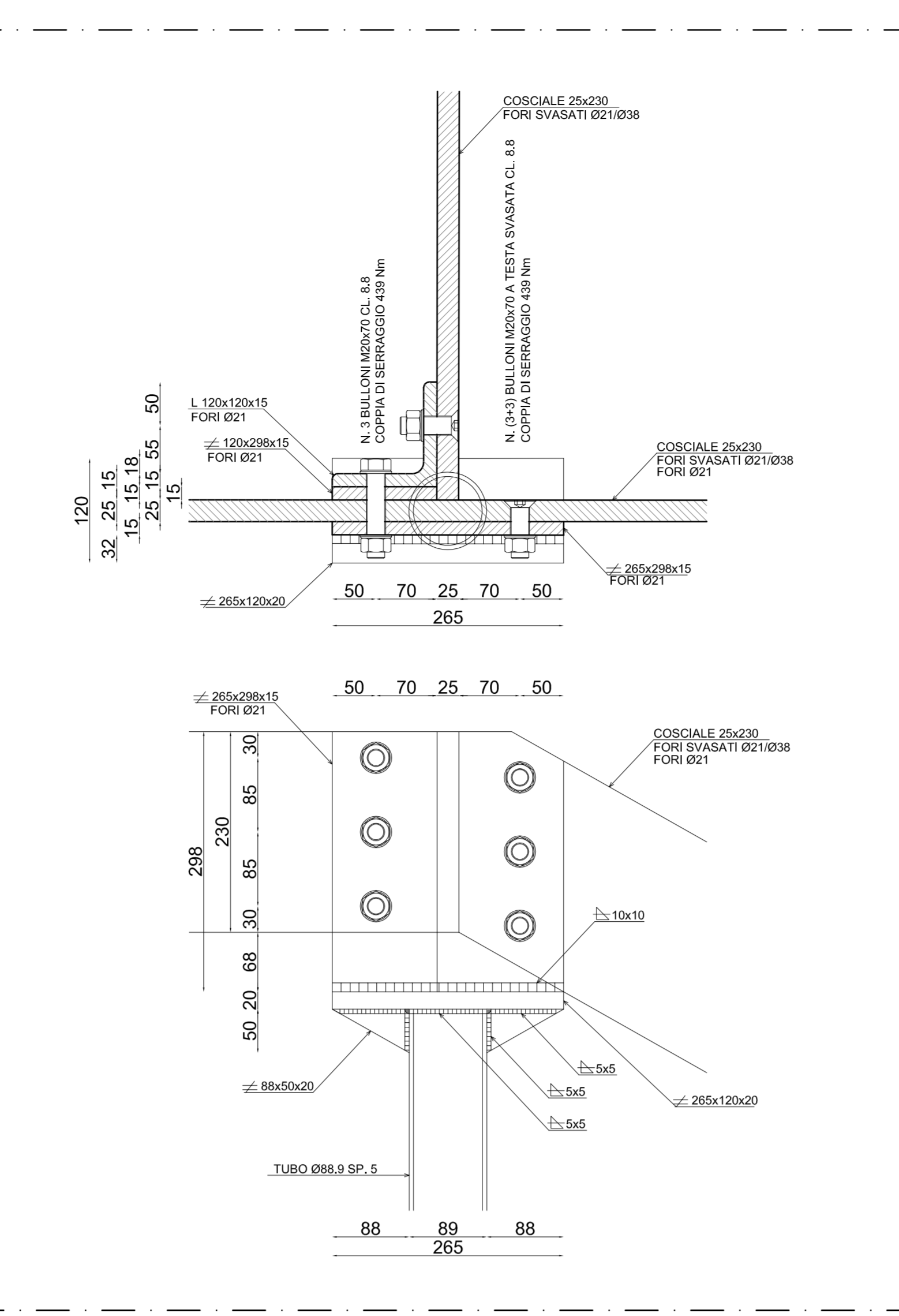
PARTICOLARE 2



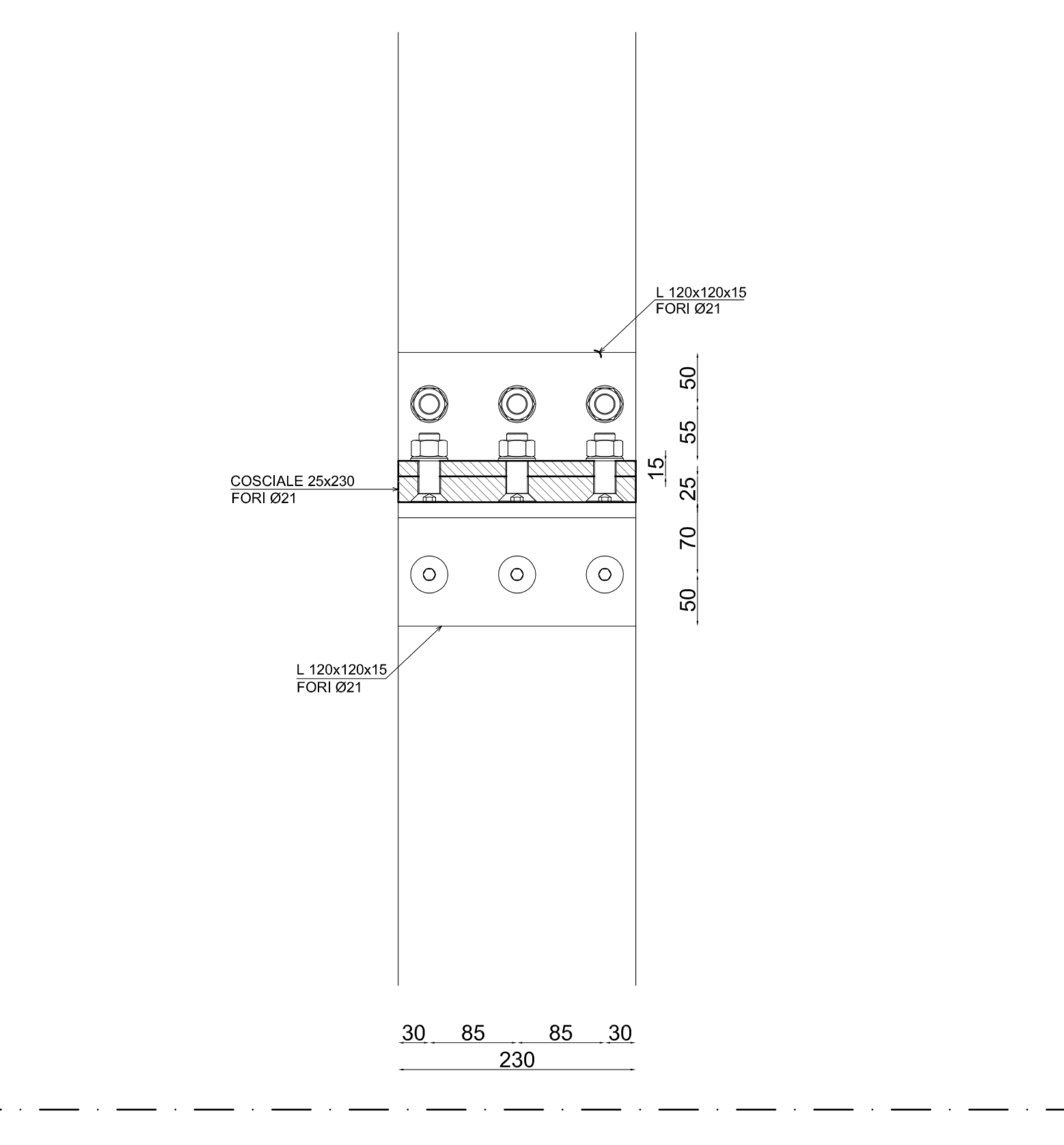
PARTICOLARE 5



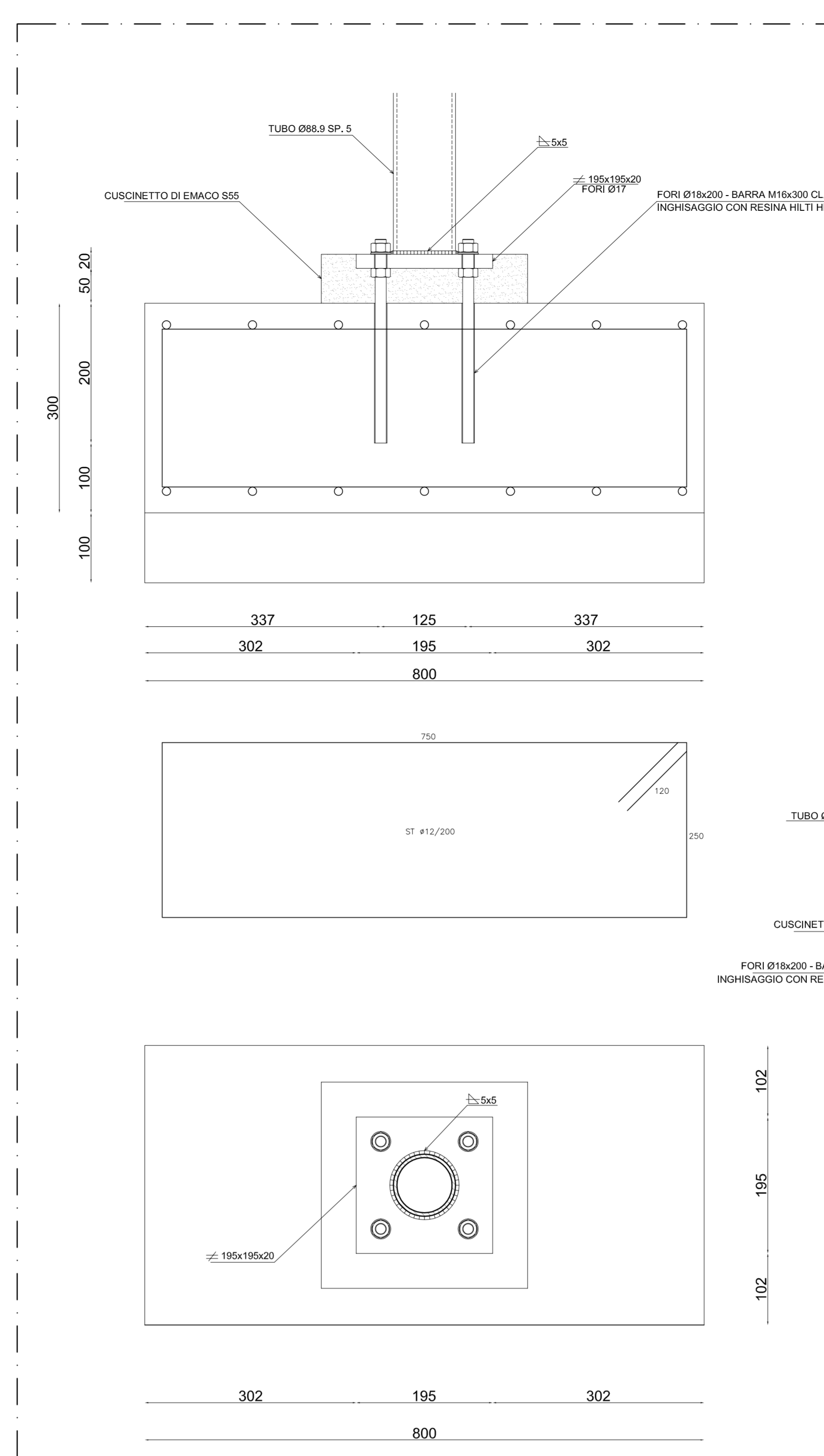
PARTICOLARE 5



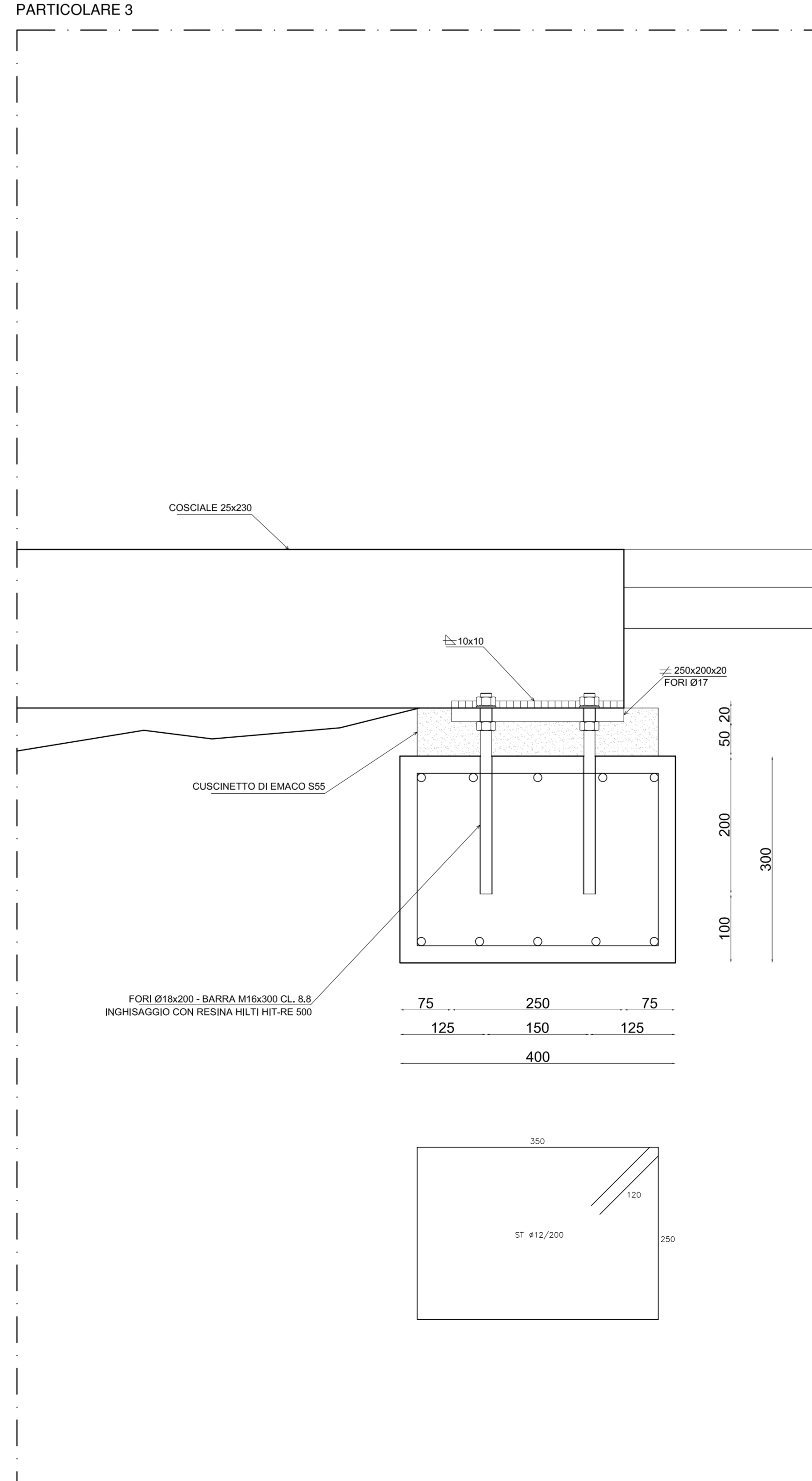
PARTICOLARE 3



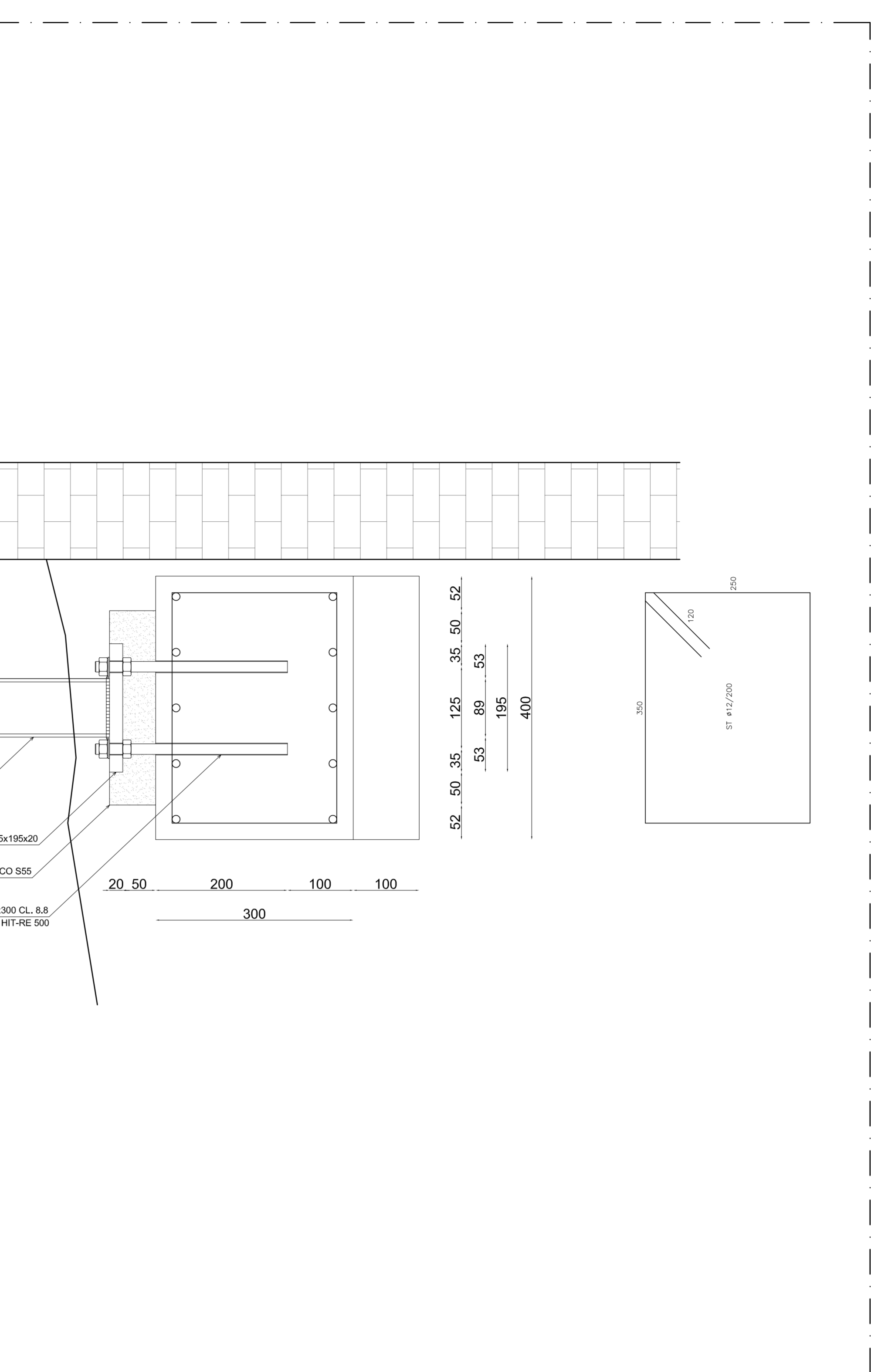
PARTICOLARE 3



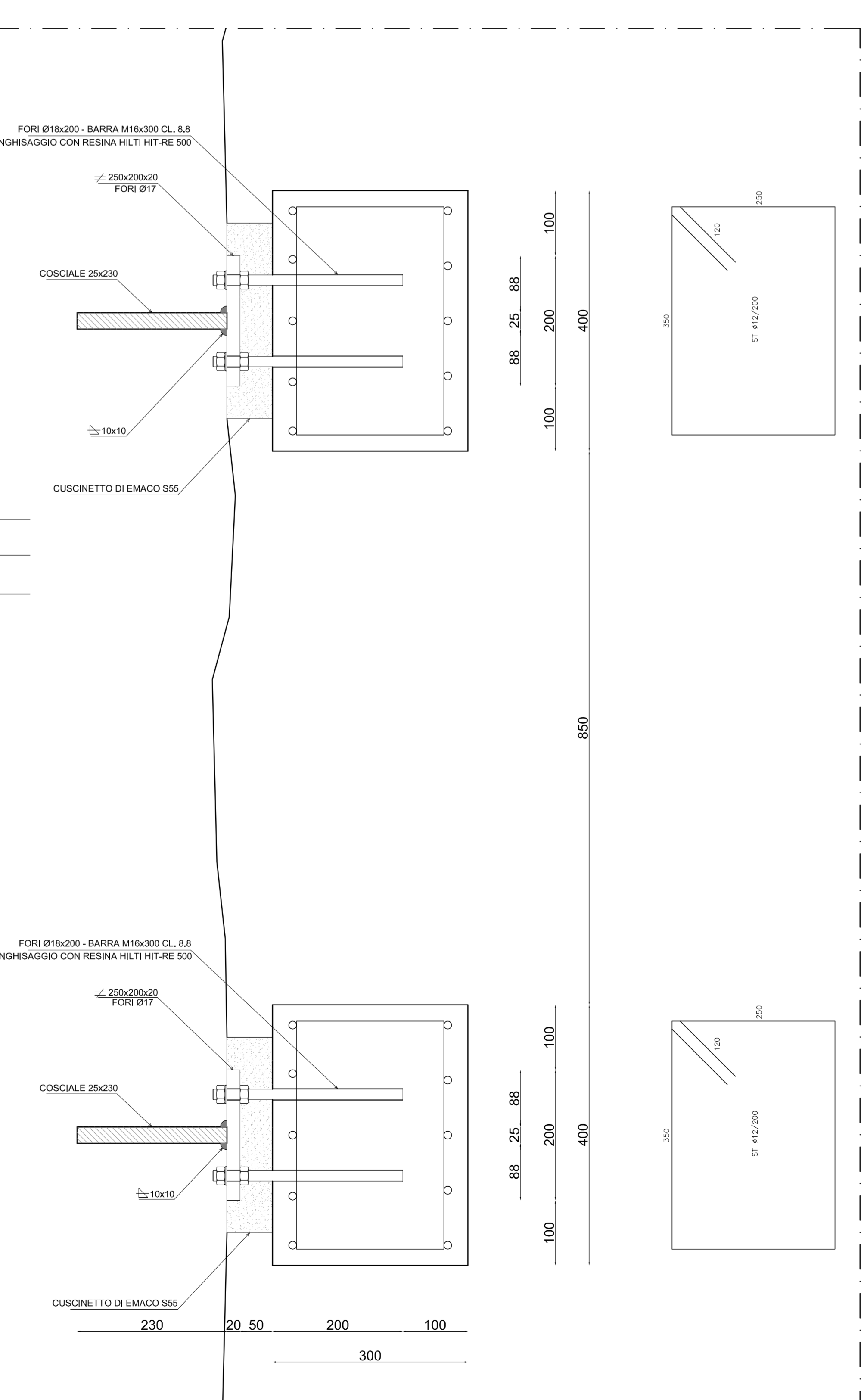
PARTICOLARE 3



PARTICOLARE 7



PARTICOLARE 3



PARTICOLARE 3

- PRESCRIZIONI:**
- Acciaio da costruzione S235
 - Bulloni cl. 8.8
 - Barre filettate cl. 8.8
 - Calcestruzzo C32/40
 - Classe di esposizione XC4
 - Acciaio B450C
 - E' indispensabile il riscontro delle misure sul posto



Ortofoto con evidenziata l'area d'intervento

Archeo Ed srl
Via S. Francesco 10
35131 Padova

Archeo Ed srl
Il Direttore Tecnico
Arch. NICOLA BERGAMIN
Codice Autorizz. Prov. di Padova n° 1264

ING. M. MARCHESE
N. 642

REGIONE DEL VENETO
COMUNE DI PADOVA
Settore Lavori Pubblici
Via R. Santeramo 1/62
35131 Padova

LLPP EDP 2019/161
Restauro e valorizzazione degli spazi ipogei tra il Bastione Portello Nuovo e Portello Vecchio - restauro delle cortine murarie tra il Bastione Portello vecchio ed il ponte di via Cornaro
CUP H97E19000030002

Ts06

PROGETTO ESECUTIVO
SCALA DEL DISEGNO
1:5
DATA
Settembre 2019

COLLABORATORI PROGETTISTI
Archeo Ed S.r.l. Engineering
Via S. Francesco 10 - 35131 Padova - Italia - tel +39 049 632360 - fax +39 049 632347
e-mail: archeoed@archeoad.it
DIRETTORE TECNICO
Arch. Nicola Bergamin (autore approvata)
ING. MARIO MARCHESE (autore approvata)
Arch. Denis Zuffi (autore)

PROPRIETA' RISERVATA E' VIETATA LA RIPRODUZIONE E LA DIVULGAZIONE, ANCHE PARZIALE, DEL PRESENTE ELABORATO SENZA AUTORIZZAZIONE SCRITTA