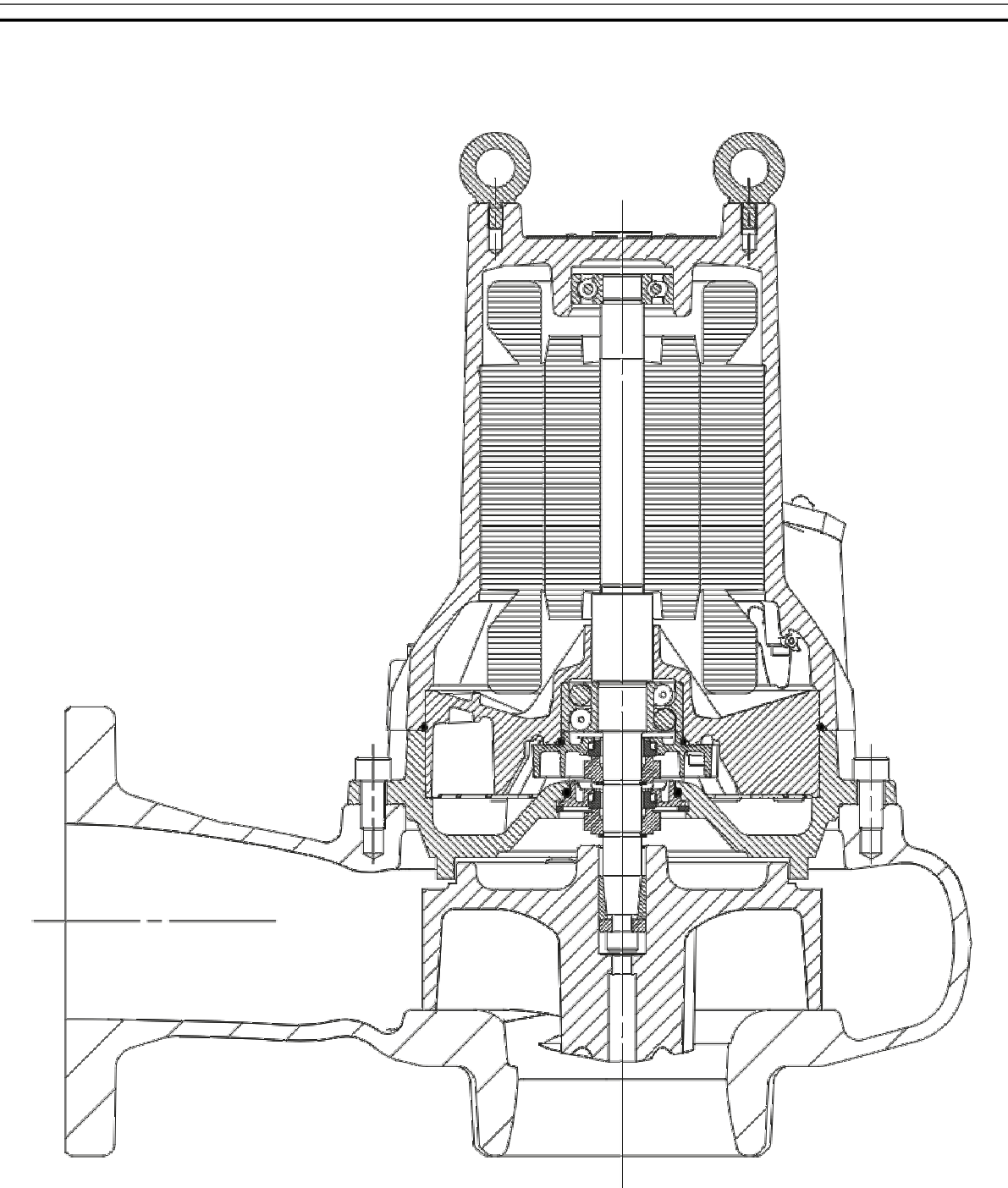
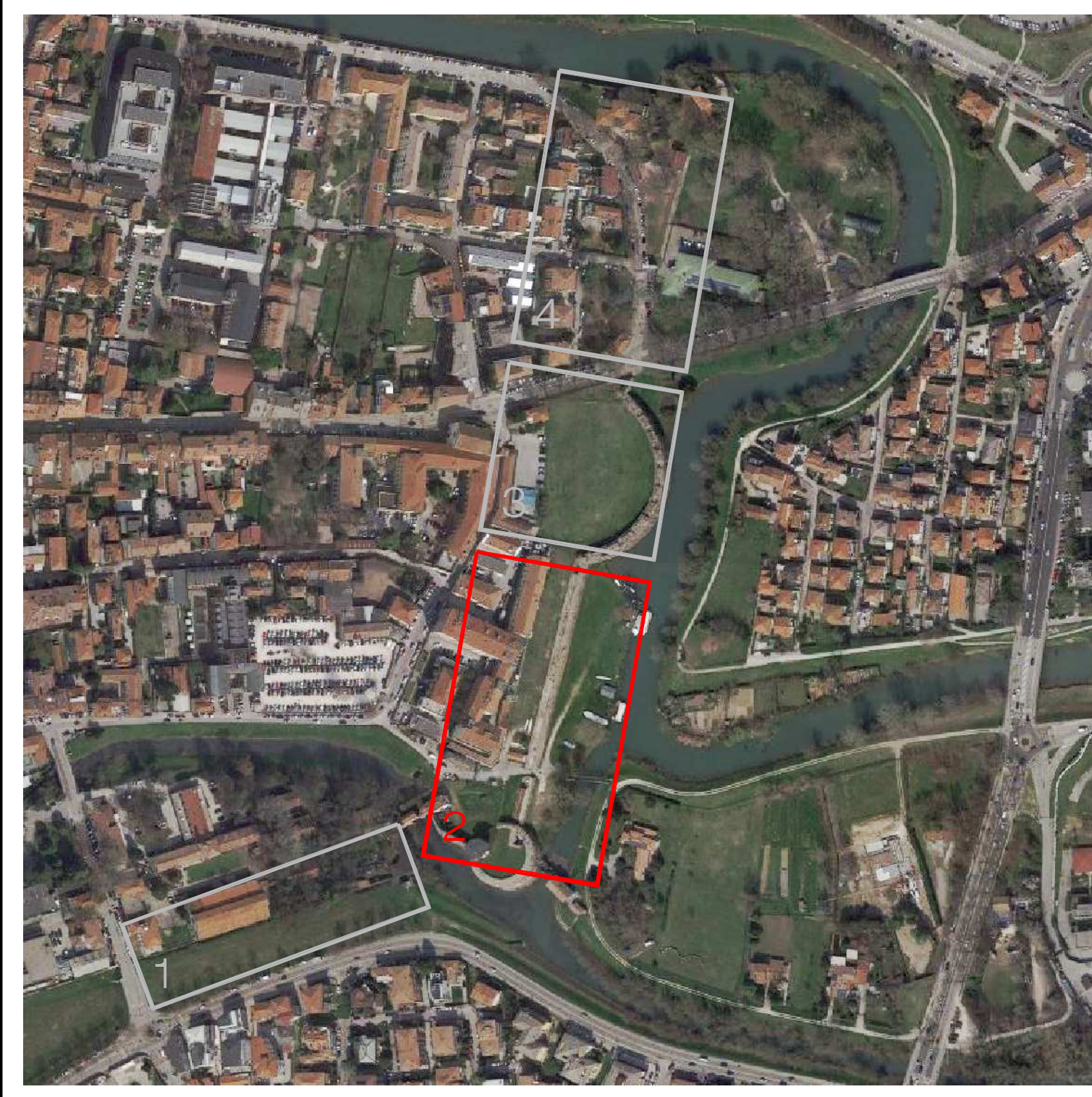


PARTICOLARE ELETTROPOMPA DI SOLLEVAMENTO

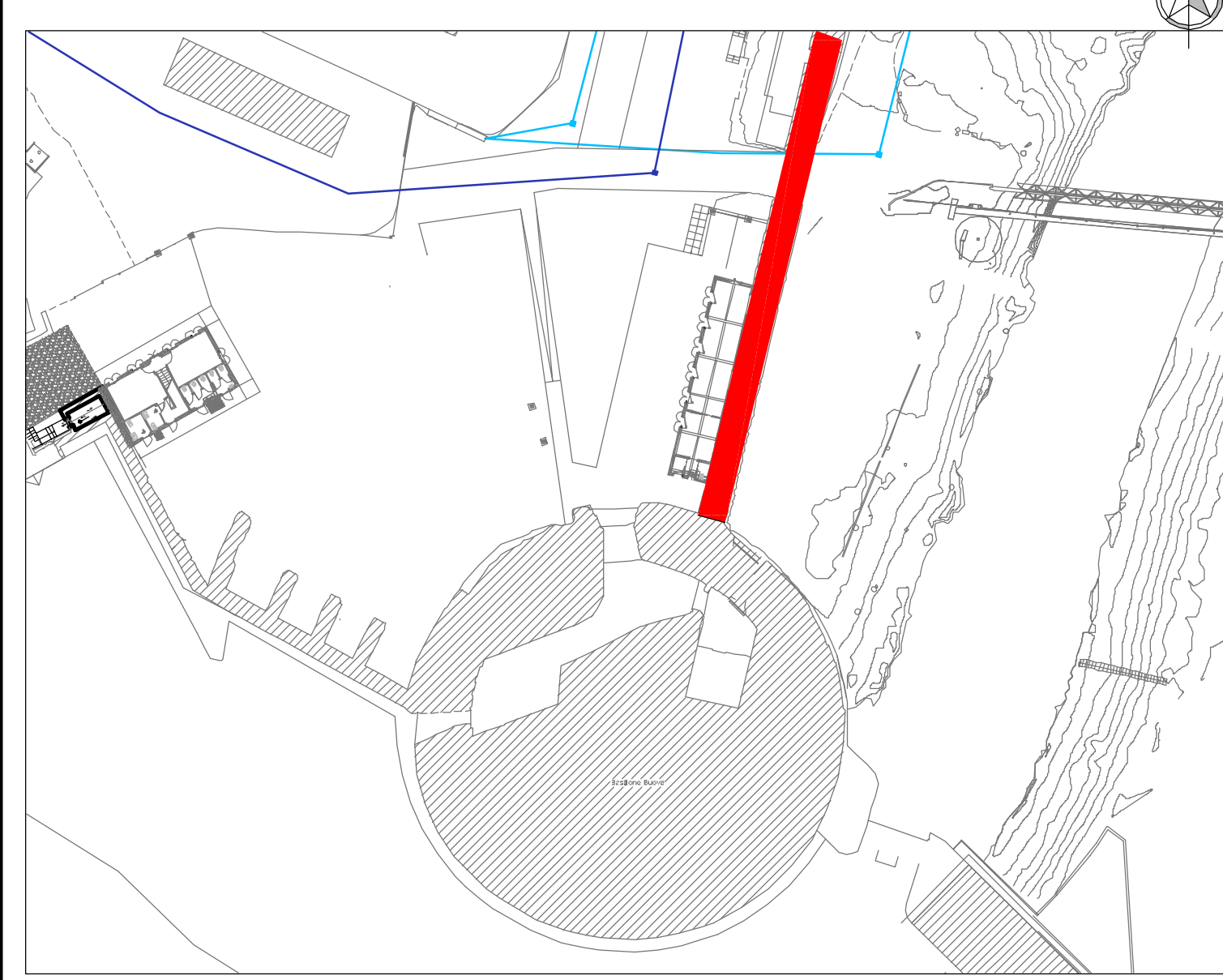


COMPONENTE	MATERIALE	
	1305 - 1310 - 1315	1320 - 1325
Girante	Ghisa grigia	Ghisa grigia
Corpo pompa	Ghisa grigia	Ghisa grigia
Alloggio statore	Ghisa grigia	Ghisa grigia
Albero	Acciaio inossidabile	Acciaio inossidabile
Tenuta meccanica interna	Carbone / ossido di alluminio	Carbone / Carburo di tungsteno
Tenuta meccanica esterna	Carburo di tungsteno / ossido di alluminio	Carburo di tungsteno / Carburo di tungsteno
Guarnizioni	Gomma nitrilica	Gomma nitrilica
Guaina cavo	Gomma nitrilica	Gomma nitrilica

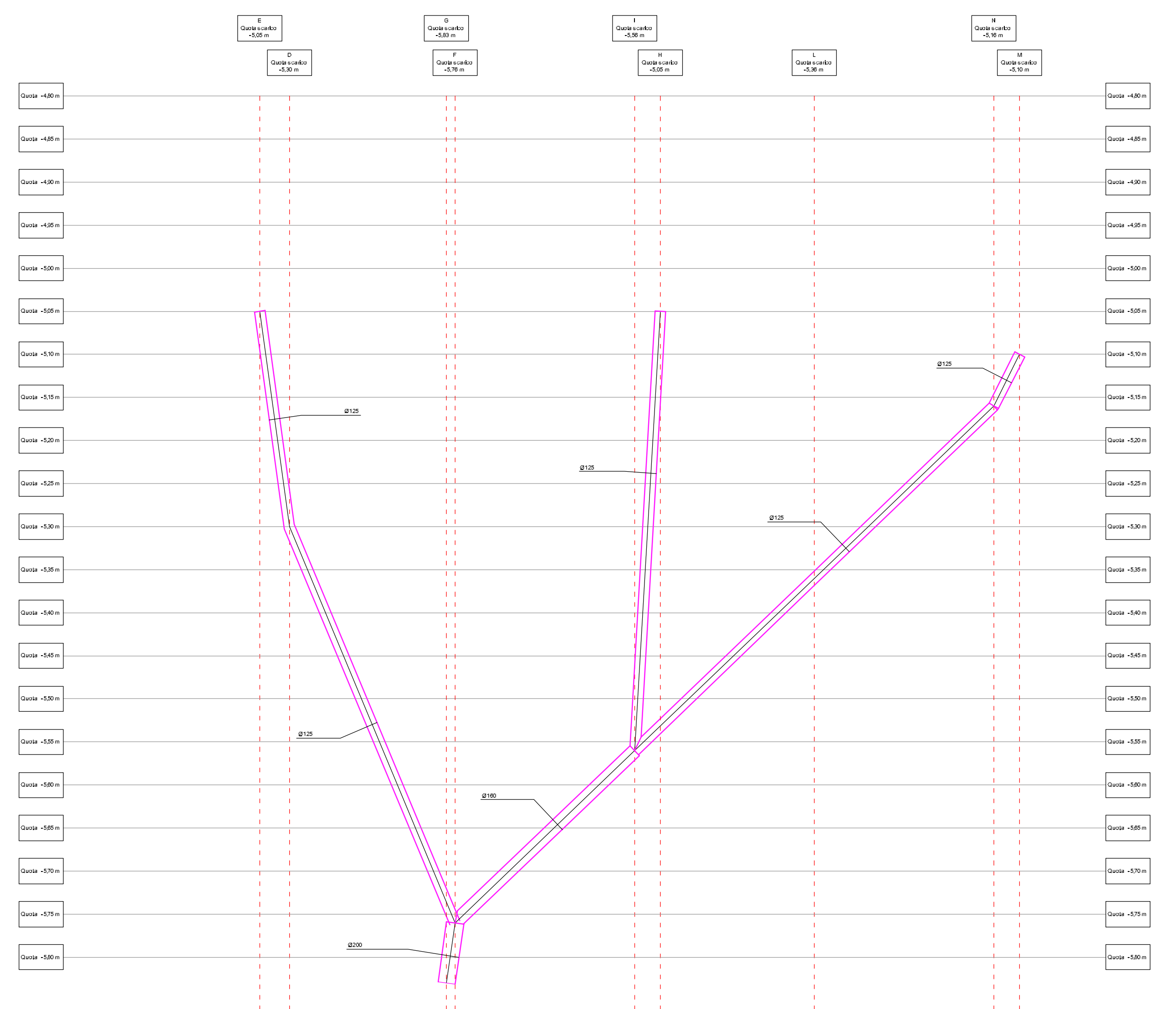
Simbolo	Descrizione	Simbolo	Descrizione
	Tubazione di scarico acque nere		Colonna di scarico acque saponate
	Tubazione di scarico acque bianche		Colonna di sfiato scarico
	Tubazione di scarico acque saponate		Pallette di scarico
	Tubazione di sfiato acque nere e bianche		Cassonetto di estrazione aria
	Colonna di scarico acque nere		Condotta di espulsione aria sfociata al di sopra della copertura
	Colonna di scarico acque bianche		Tubazione di scarico condensa in FEMD



Ortofoto con evidenziate le aree d'intervento



Planimetria aree di intervento



Pianta piano interrato Bastione - Impianti sollevamento acque bianche 1:200

Schema altimetrico scarico cunicolo

Via S. Francesco, 89
 35131 PADOVA
 Tel. 049 852380 - Fax 049 852387
 e-mail: archeoed@archeoped.it

Il Direttore Tecnico
Arch. NICOLA BERGAMIN
 Ordine Architetti Prov. di Padova n° 1246

REGIONE DEL VENETO
COMUNE DI PADOVA
 Settore Lavori Pubblici
 Via N. Tommaseo n. 60
 35131 Padova

LLPP EDP 2019/161
 Restauro e valorizzazione degli spazi ipogei tra il Bastione Portello Nuovo e Portello Vecchio - restauro delle cortine murarie tra il Bastione Portello vecchio ed il ponte di via Comaro CUP H97E19000030002

TAV. 14

TM04

TITOLO ELABORATO
PLANIMETRIE IMPIANTO DI SCARICO:
ZONA BASTIONE

PROGETTO ESECUTIVO

SCALA DEL DISEGNO
1:200

DATA
Settembre 2019

COORDINATORE
 Comune di Padova, Settore lavori pubblici
 RESPONSABILE DEL PROGETTO
Arch. Domenico Lo Bosco
 Comune di Padova

PROGETTISTA
Arch. Fabio Fiocco - Arch. Valeria Osiellari
 Comune di Padova

COLLABORATORE PROGETTISTA
Archeo Ed S.r.l. Engineering
 Via S. Francesco, 89 - 35131 Padova - Italia, tel. +39 049 852380, fax +39 049 852387
 e-mail: archeoed@archeoped.it

Dott. Massimo Di Andrea (cognome rappresentativo)
 Arch. Nicola Bergamin (cognome tecnico)
 Ing. Marco Marchetti (cognome)
 Arch. Denis Zilli (cognome)

PROPRIETÀ RISERVATA - VIETATA LA RIPRODUZIONE E LA DERIVAZIONE, ANCHE PARZIALE, DEL PRESENTE ELABORATO SENZA AUTORIZZAZIONE SCRITTA