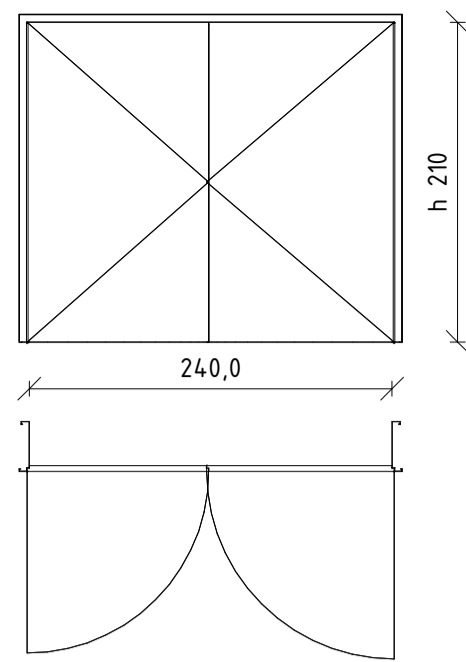
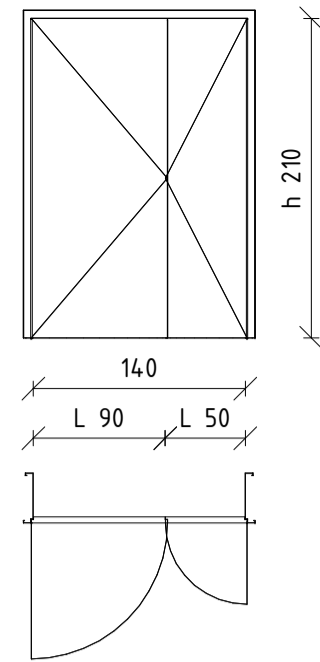


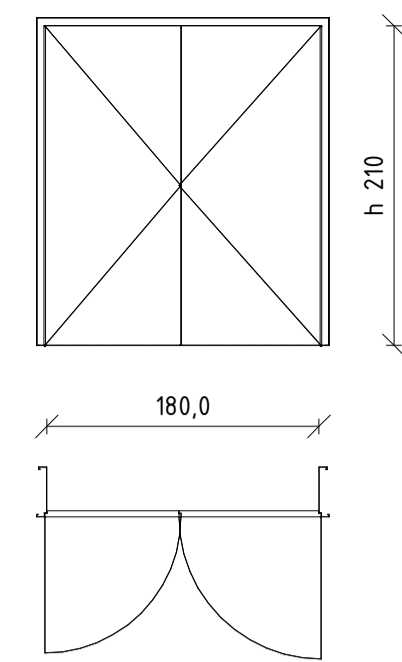
<b>P01</b>	PORTA INTERNA A DUE ANTE - REI 30 SA		
CARATTERISTICHE GENERALI CONFORMI A VOCE <b>9h.OE.013.El.d</b>			
SPECIFICHE ULTERIORI RELATIVE AL PRESENTE SERRAMENTO			
CONTROTELAIO	*		
PROFILO	*		
VETRAZIONE	-		
PANNELLATURA	-		
COLORE	*		
MANGLIA	*		
SERRATURE	-		
DAV/SOGLIA	-		
CERT. ANTINCENDIO	porta REI 30 / via di fuga		
FERMAPORTA	*		
Q.T.A'	LARGH. (cm)	H. (cm)	NOTE
1	240 cm	210 cm	
* elemento conforme a descrizione di cui alla voce summenzionata			



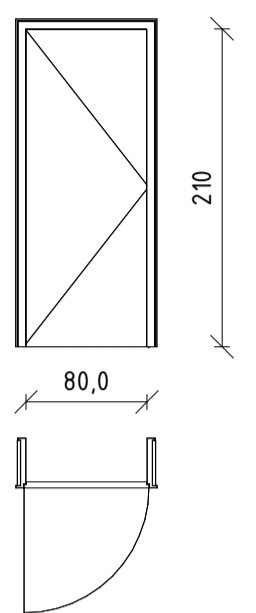
<b>P02</b>	PORTA INTERNA A DUE ANTE ASIMMETRICHE - REI 30 SA		
CARATTERISTICHE GENERALI CONFORMI A VOCE <b>9h.OE.013.El.c</b>			
SPECIFICHE ULTERIORI RELATIVE AL PRESENTE SERRAMENTO			
CONTROTELAIO	*		
PROFILO	*		
VETRAZIONE	-		
PANNELLATURA	*		
COLORE	*		
MANGLIA	*		
SERRATURE	-		
DAV/SOGLIA	-		
CERT. ANTINCENDIO	porta REI 30 / via di fuga		
FERMAPORTA	*		
Q.T.A'	LARGH. (cm)	H. (cm)	NOTE
2	140 cm	210 cm	
* elemento conforme a descrizione di cui alla voce summenzionata			



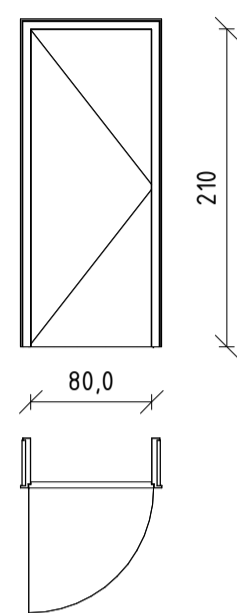
<b>P03</b>	PORTA INTERNA A DUE ANTE APRIBILI		
CARATTERISTICHE GENERALI CONFORMI A VOCE <b>9h.OE.013.c</b>			
SPECIFICHE ULTERIORI RELATIVE AL PRESENTE SERRAMENTO			
CONTROTELAIO	*		
PROFILO	*		
VETRAZIONE	-		
PANNELLATURA	*		
COLORE	*		
MANGLIA	*		
SERRATURE	-		
DAV/SOGLIA	-		
CERT. ANTINCENDIO	via di fuga		
FERMAPORTA	*		
Q.T.A'	LARGH. (cm)	H. (cm)	NOTE
4	180 cm	210 cm	
* elemento conforme a descrizione di cui alla voce summenzionata			



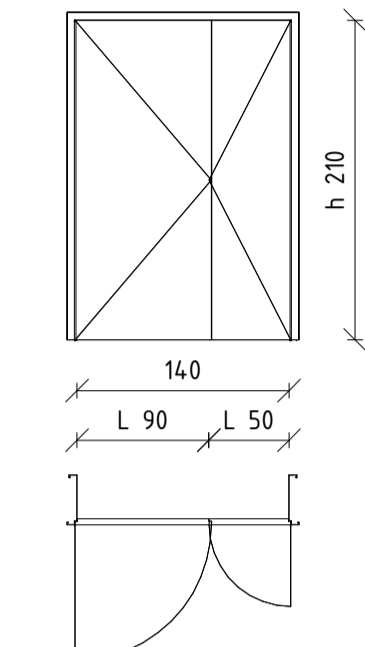
<b>P04</b>	PORTA INTERNA AD UN'ANTA		
CARATTERISTICHE GENERALI CONFORMI A VOCE <b>9h.OE.013.a</b>			
SPECIFICHE ULTERIORI RELATIVE AL PRESENTE SERRAMENTO			
CONTROTELAIO	*		
PROFILO	*		
VETRAZIONE	-		
PANNELLATURA	*		
COLORE	*		
MANGLIA	*		
SERRATURE	-		
DAV/SOGLIA	-		
CERT. ANTINCENDIO	-		
FERMAPORTA	*		
Q.T.A'	LARGH. (cm)	H. (cm)	NOTE
17	80 cm	210 cm	
* elemento conforme a descrizione di cui alla voce summenzionata			



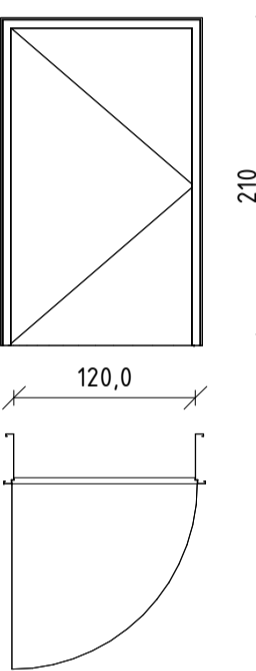
<b>P05</b>	PORTA INTERNA AD UN'ANTA - REI 60 SA		
CARATTERISTICHE GENERALI CONFORMI A VOCE <b>9h.OE.013.El.a</b>			
SPECIFICHE ULTERIORI RELATIVE AL PRESENTE SERRAMENTO			
CONTROTELAIO	*		
PROFILO	*		
VETRAZIONE	-		
PANNELLATURA	*		
COLORE	*		
MANGLIA	*		
SERRATURE	-		
DAV/SOGLIA	-		
CERT. ANTINCENDIO	porta REI 60		
FERMAPORTA	*		
Q.T.A'	LARGH. (cm)	H. (cm)	NOTE
2	80 cm	210 cm	
* elemento conforme a descrizione di cui alla voce summenzionata			



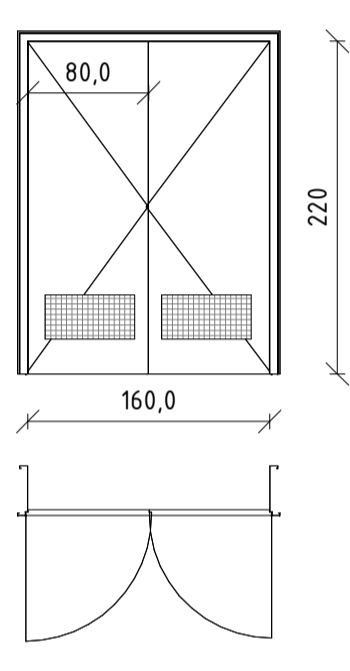
<b>P06</b>	PORTA INTERNA A DUE ANTE ASIMMETRICHE		
CARATTERISTICHE GENERALI CONFORMI A VOCE <b>9h.OE.013.b</b>			
SPECIFICHE ULTERIORI RELATIVE AL PRESENTE SERRAMENTO			
CONTROTELAIO	*		
PROFILO	*		
VETRAZIONE	-		
PANNELLATURA	*		
COLORE	*		
MANGLIA	due maniglioni antipanico touch bar		
SERRATURE	-		
DAV/SOGLIA	-		
CERT. ANTINCENDIO	via di fuga		
FERMAPORTA	*		
Q.T.A'	LARGH. (cm)	H. (cm)	NOTE
2	140 cm	210 cm	
* elemento conforme a descrizione di cui alla voce summenzionata			



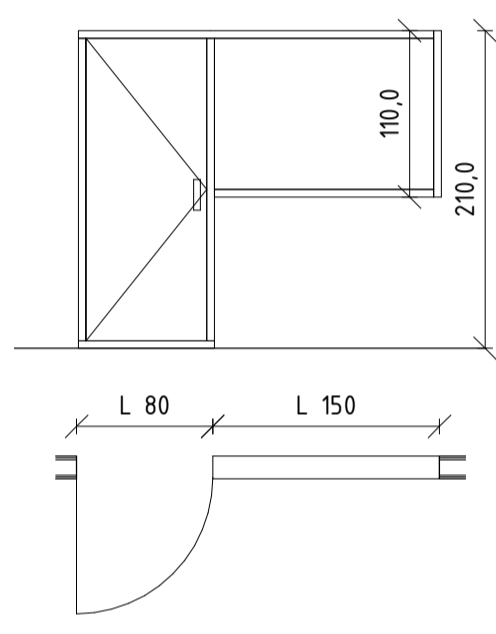
<b>P07</b>	PORTA INTERNA AD UN'ANTA - REI 60 SA		
CARATTERISTICHE GENERALI CONFORMI A VOCE <b>9h.OE.013.El.b</b>			
SPECIFICHE ULTERIORI RELATIVE AL PRESENTE SERRAMENTO			
CONTROTELAIO	*		
PROFILO	*		
VETRAZIONE	-		
PANNELLATURA	*		
COLORE	*		
MANGLIA	maniglione antipanico touch bar		
SERRATURE	-		
DAV/SOGLIA	-		
CERT. ANTINCENDIO	porta REI 60 / via di fuga		
FERMAPORTA	*		
Q.T.A'	LARGH. (cm)	H. (cm)	NOTE
1	120 cm	210 cm	
* elemento conforme a descrizione di cui alla voce summenzionata			



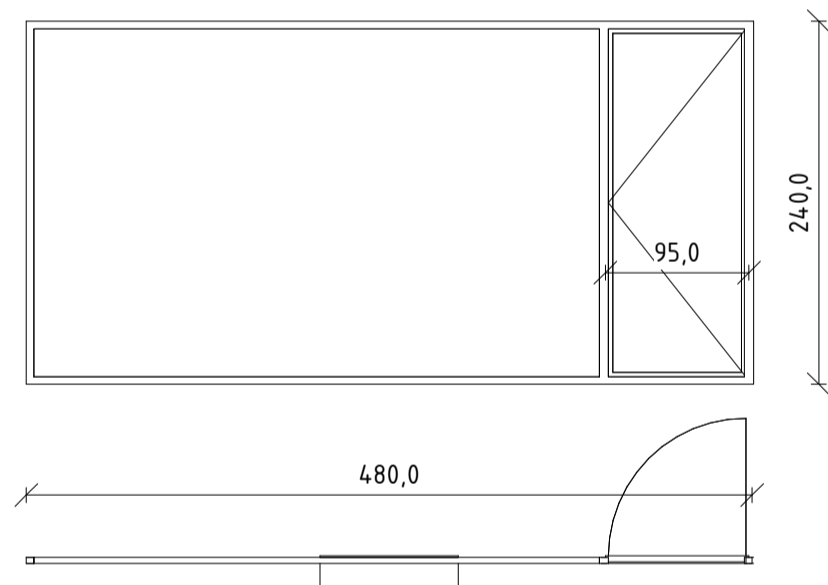
<b>P08</b>	PORTA ESTERNA METALLICA A DUE ANTE		
CARATTERISTICHE GENERALI CONFORMI A VOCE <b>9h.OE.013.f</b>			
SPECIFICHE ULTERIORI RELATIVE AL PRESENTE SERRAMENTO			
CONTROTELAIO	*		
PROFILO	*		
VETRAZIONE	-		
PANNELLATURA	*		
COLORE	*		
MANGLIA	*		
SERRATURE	*		
DAV/SOGLIA	-		
CERT. ANTINCENDIO	-		
FERMAPORTA	*		
Q.T.A'	LARGH. (cm)	H. (cm)	NOTE
1	160 cm	220 cm	
* elemento conforme a descrizione di cui alla voce summenzionata			



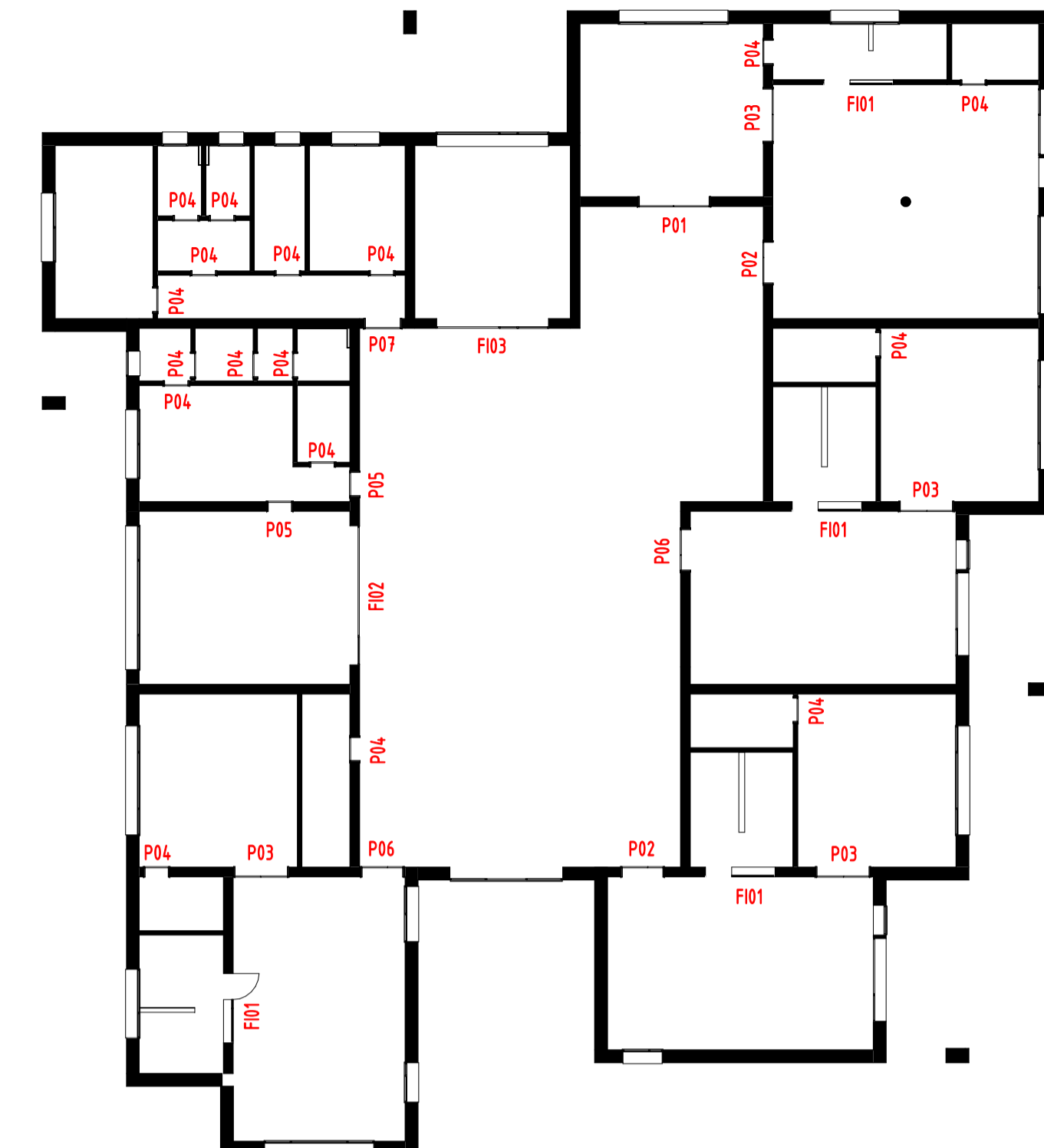
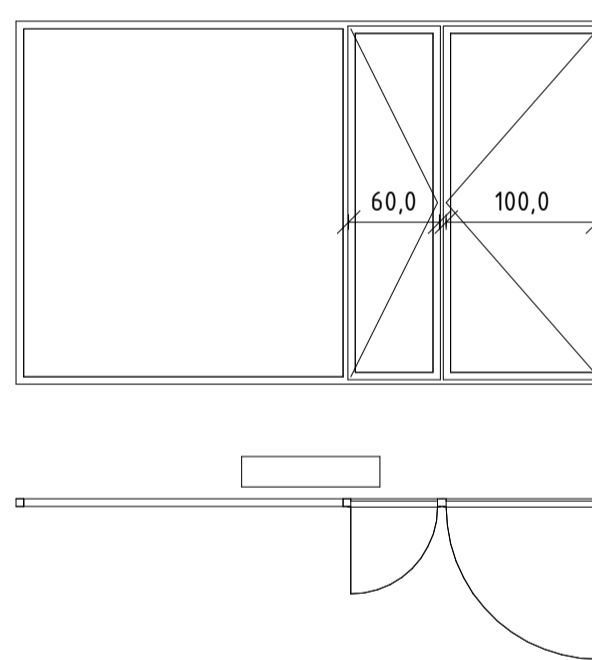
<b>FI01</b>	PORTAFINESTRA INTERNA CON SPECCHIATURA FISSA		
CARATTERISTICHE GENERALI CONFORMI A VOCE <b>9h.OE.014.b</b>			
SPECIFICHE ULTERIORI RELATIVE AL PRESENTE SERRAMENTO			
CONTROTELAIO	*		
PROFILO	*		
VETRAZIONE	*		
PANNELLATURA	-		
COLORE	*		
MANGLIA	*		
SERRATURE	-		
DAV/SOGLIA	-		
CERT. ANTINCENDIO	-		
FERMAPORTA	*		
Q.T.A'	LARGH. (cm)	H. (cm)	NOTE
3	230 cm	210 cm	
* elemento conforme a descrizione di cui alla voce summenzionata			



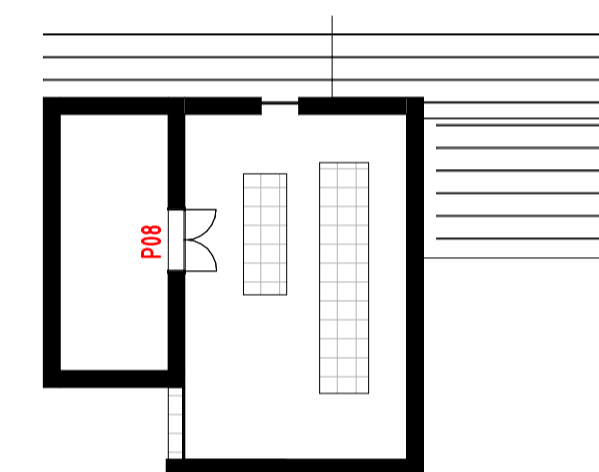
<b>FI02</b>	PORTA FINESTRA COME DA DISEGNO AD UN'ANTA APRIBILE		
CARATTERISTICHE GENERALI CONFORMI A VOCE <b>9h.OE.014.a</b>			
SPECIFICHE ULTERIORI RELATIVE AL PRESENTE SERRAMENTO			
CONTROTELAIO	*		
PROFILO	*		
VETRAZIONE	*		
PANNELLATURA	-		
COLORE	*		
MANGLIA	*		
SERRATURE	-		
DAV/SOGLIA	-		
CERT. ANTINCENDIO	-		
FERMAPORTA	*		
Q.T.A'	L (cm)	H (cm)	NOTE
1	390 cm	240 cm	
* elemento conforme a descrizione di cui alla voce summenzionata			



<b>FI03</b>	PORTA FINESTRA COME DA DISEGNO A DUE ANTE APRIBILI		
CARATTERISTICHE GENERALI CONFORMI A VOCE <b>9h.OE.008.a</b>			
SPECIFICHE ULTERIORI RELATIVE AL PRESENTE SERRAMENTO			
CONTROTELAIO	*		
PROFILO	*		
VETRAZIONE	*		
PANNELLATURA	*		
COLORE	*		
MANGLIA	due maniglioni antipanico touch bar		
SERRATURE	si		
DAV/SOGLIA	soglia in marmo di trani - 9h.OE.016		
CERT. ANTINCENDIO	via di fuga		
FERMAPORTA	*		
Q.T.A'	L (cm)	H (cm)	NOTE
* elemento conforme a descrizione di cui alla voce summenzionata			



PIANTA INDIVIDUAZIONE SERRAMENTI DI PROGETTO



PIANTA COPERTURA INDIVIDUAZIONE SERRAMENTI DI PROGETTO

**PRESCRIZIONI GENERALI DEGLI ELABORATI DI PROGETTO ESECUTIVO:**  
- Per l'esecuzione delle lavorazioni di cui al presente elaborato si richiamano integralmente tutte le prescrizioni generali di Capitolato Speciale d'Appalto parte prima e parte seconda.  
- Ogni lavorazione dovrà corrispondere alle indicazioni del presente elaborato, alle specifiche voci di composizione del relativo corpo d'opera descritte nell'elaborato EPU, alle prescrizioni del Capitolato Speciale d'Appalto ed in ogni caso alle norme di corretta esecuzione della categoria di lavorazione.  
- E' specifico onere dell'appaltatore, in ogni fase di cantiere, la verifica di corrispondenza dei diversi elaborati strutturali impiantistici ed architettonici con congruo anticipo rispetto alle relative lavorazioni. In caso di discrepanza fra diversi elaborati è fatto obbligo di consultare immediatamente la DL. In ogni caso prevale l'indicazione più conveniente per la Stazione Appaltante ad insindacabile giudizio della DL.  
- In fase di tracciatura delle strutture e collocazione dei terminali degli impianti si tengano costantemente a confronto anche gli elaborati architettonici.  
- Tutte le quote indicate sono da verificare in cantiere a cura dell'impresa. Tracciamenti e fili devono rimanere sempre visibili e verificabili dalla DL.  
- NB. Tutte le sigle indicate sui disegni fanno riferimento alle tavole di dettaglio, alle tavole di abaco o alle descrizioni delle lavorazioni di EPU.

<b>COMUNE DI PADOVA</b>		<b>arch. Andrea Dondi Pinton</b>	
<b>NUOVO PLESSO SCOLASTICO 'GIROTONDO' E DEMOLIZIONE DELL'ESISTENTE</b>		Via Settima Strada, 7 - 35129 - Padova 049.8766132 - andrea.dondi@rshstudio.it	
<b>PROGETTISTA</b>		<b>PROGETTISTA</b>	
<b>PROGETTO ESECUTIVO</b>		<b>PROGETTO ESECUTIVO</b>	
<b>EA.16</b>		<b>EA.16</b>	
REV	DATA	REVISIONI	NOTE
00		Emissione	

**9hstudio**  
**STUDIO 5 INGEGNERIA**  
**ING. A. GASPARINI**

**ARCHITETTI PROV. UD**  
**ANDREA DONDI PINTON**  
**n° 1450**

**collaboratori**  
-

**note**  
A termini di legge il presente elaborato non è riproducibile senza il consenso scritto del Progettista in originale.