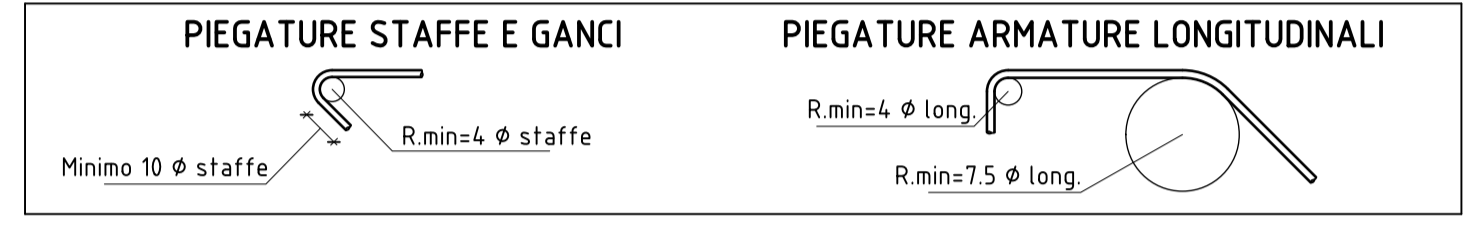
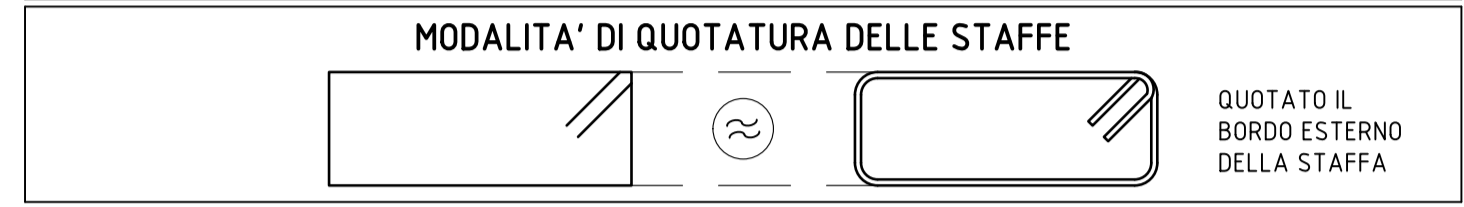
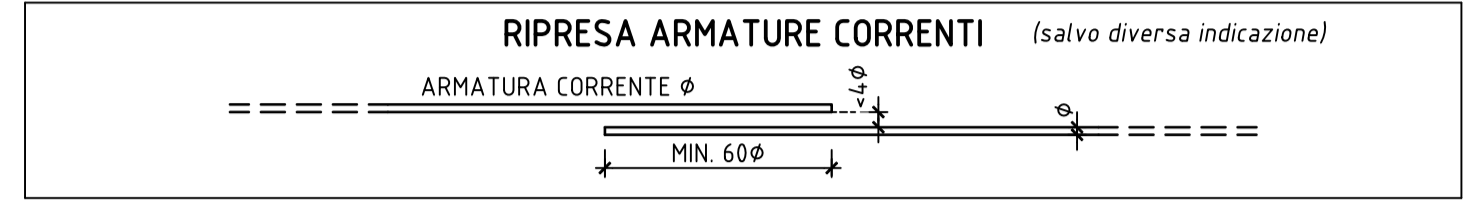


### CARATTERISTICHE DEI MATERIALI

STRUTTURE	CALCESTRUZZO			ACCIAIO
	CLASSE	CLASSE DI ESPOSIZIONE	CLASSE DI CONSISTENZA	
MAGRONE	C16/20	-	-	-
STRUTTURE DI FONDAZIONE	C25/30	XC2	S4	B450C contr.
STRUTTURE IN ELEVAZ.: SOLAI, TRAVI E PILASTRI	C28/35	XC1	S4	B450C contr.
MURATURA PORTANTE	TIPO BLOCCO Modulo TIPO ISO-SPAN TW 30 CALCESTRUZZO C25/30 (XC1-S4)			ARMATURA BLOCCHI 1Ø14/25x25 B450C contr.
STRUTTURE IN CLS ALLEGGERITO	CALCESTRUZZO ALLEGGERITO			ACCIAIO
SOLETTA LAMIERA GRECATA E COPERT. SHED	CLASSE LC C30/33	CLASSE DI ESPOSIZIONE XC1	CLASSE DI CONSISTENZA S4	TIPOLOGIA CLASSE DI MASSA x U.V. D1,6 B450C contr.

### PRESCRIZIONI (salvo diversa indicazione)

COPRIFERRO MINIMO FONDAZIONI:	4 cm	SOVRAPPOSIZIONE MINIMA BARRE:	60 diametri
COPRIFERRO MINIMO STR. ELEVAZIONE:	2.5 cm	SOVRAPPOSIZIONE MINIMA RETI E.S.:	2 maglie
		DIAMETRO MASSIMO INERTE CLS.:	1.6 cm



### CARPENTERIA METALLICA

ACCIAIO DA CARPENTERIA (UNI EN 10025-2):	S275JR (ex FE430B)
TRATTAMENTI SUPERFICIALI ACCIAIO:	VERNICIATURA

BULLONI	VITI EN ISO 4014, 4.016 + DADO EN ISO 4032									
	10	12	14	16	18	20	22	24	27	30
φ BULLONE [mm]	10	12	14	16	18	20	22	24	27	30
φ FORO [mm]	11	13	15	17	19	21	23.5	25.5	28.5	31.5

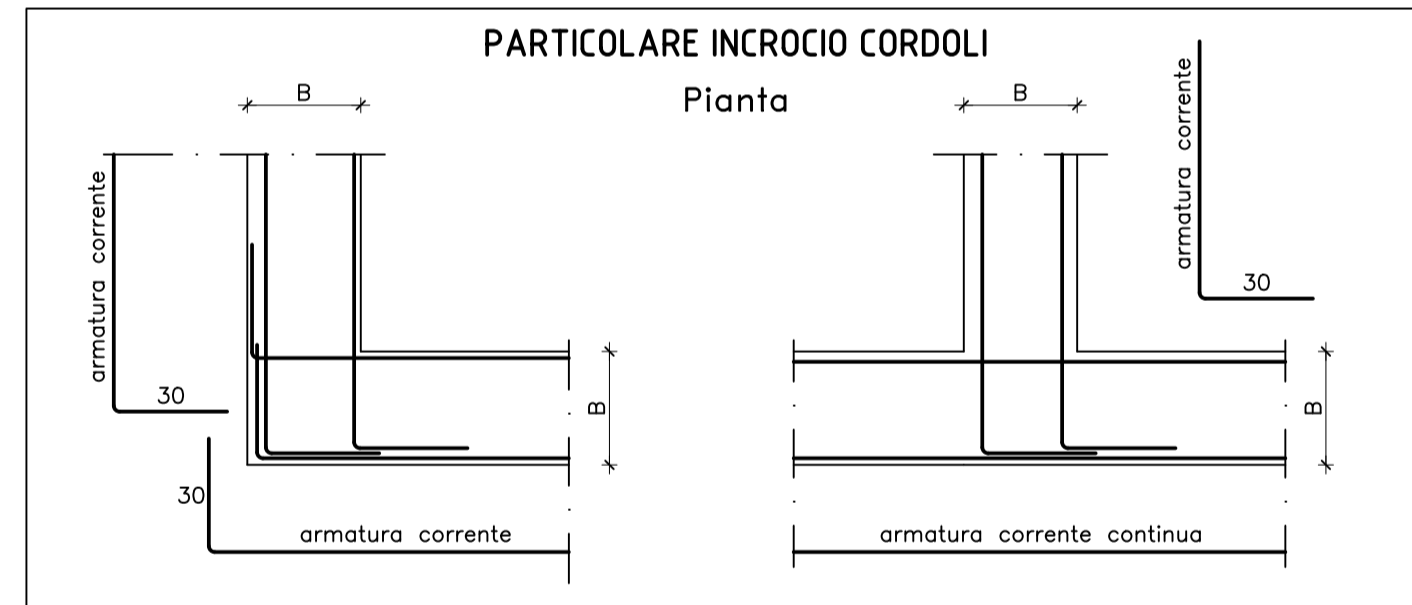
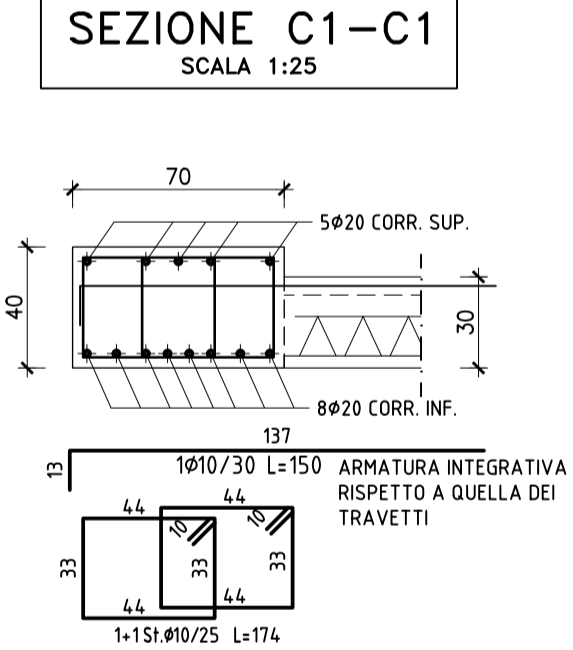
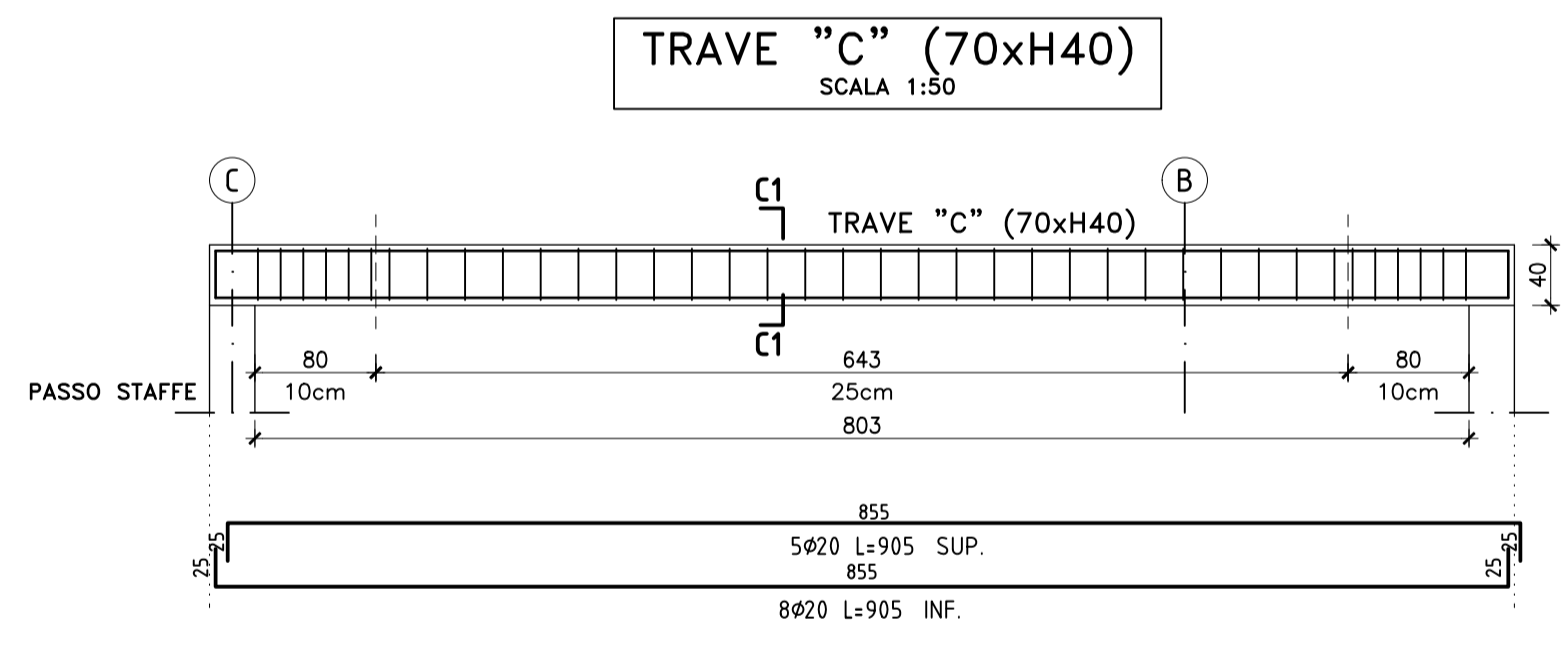
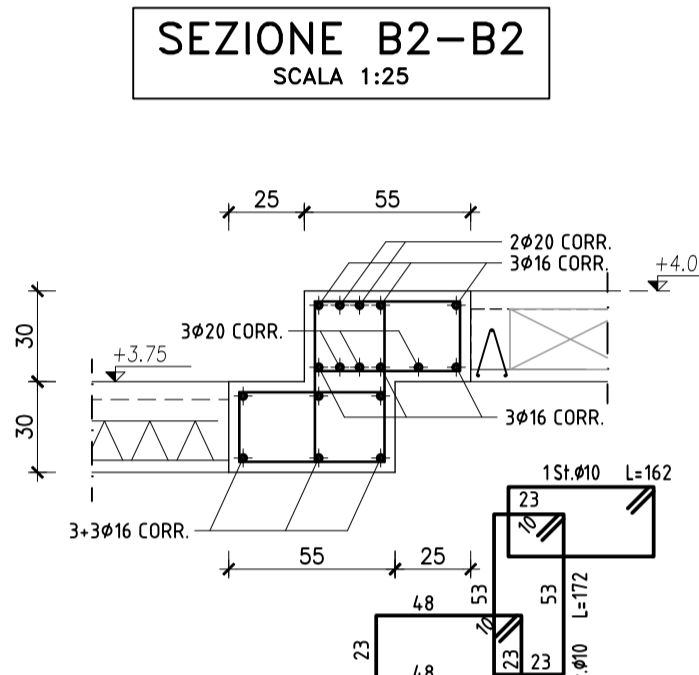
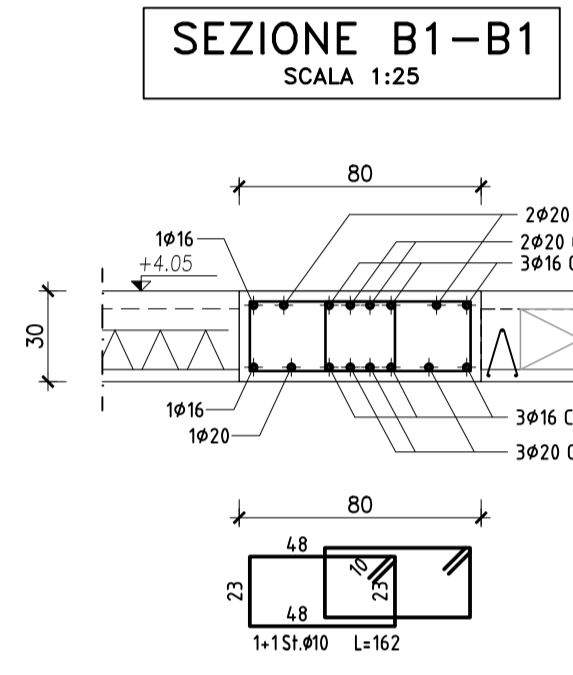
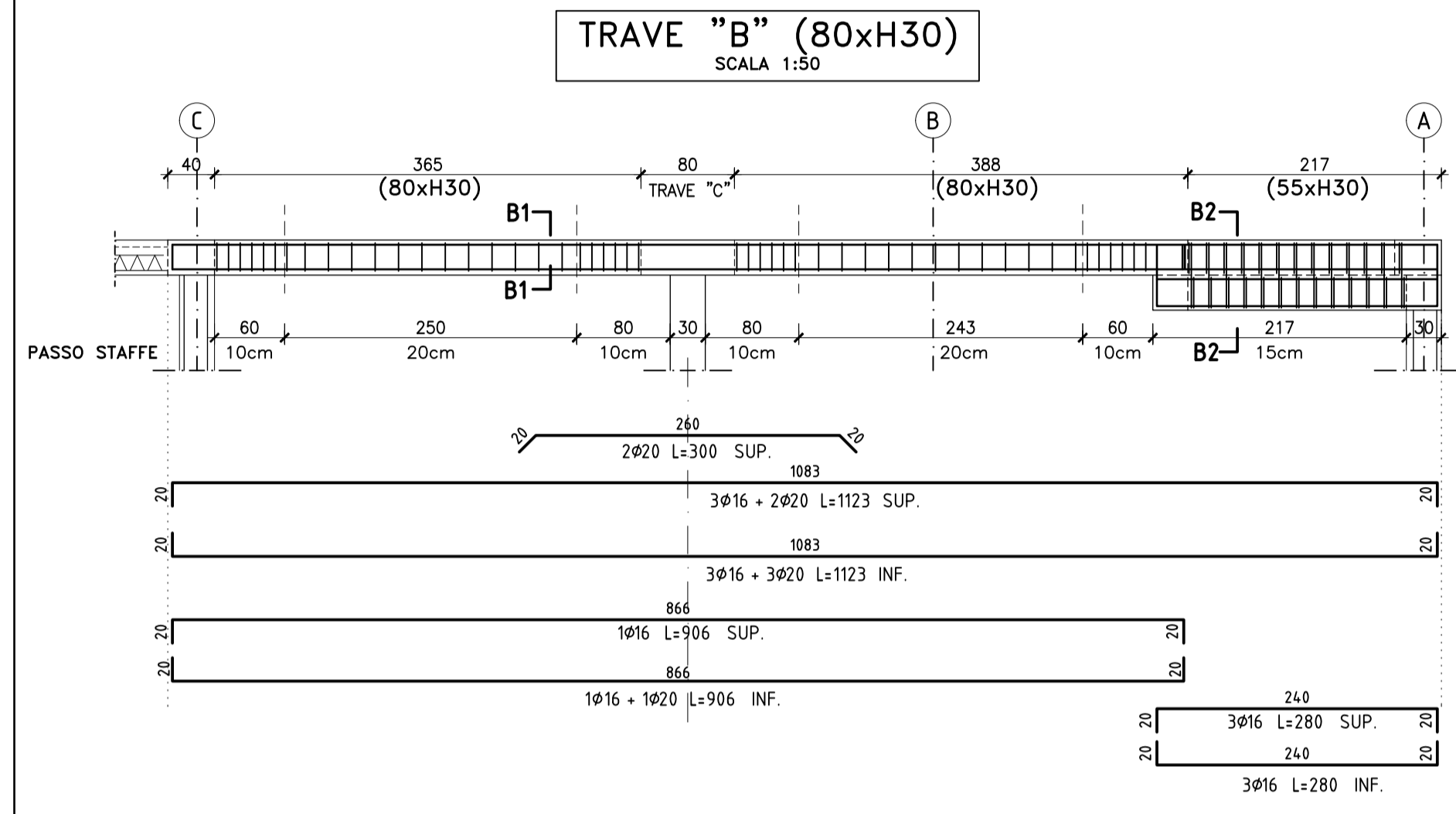
  

SALDATURE	
SALD. ANGOLARI TIPICHE (se non diversamente specificato)	
Le caratteristiche meccaniche dei materiali di apporto devono essere equivalenti o migliori delle corrispondenti caratteristiche delle parti collegate	

CLASSE DI ESECUZIONE CARPENTERIA METALLICA: **EXC2** (secondo UNI EN 1090-2)

### RESISTENZA AL FUOCO DELLE STRUTTURE

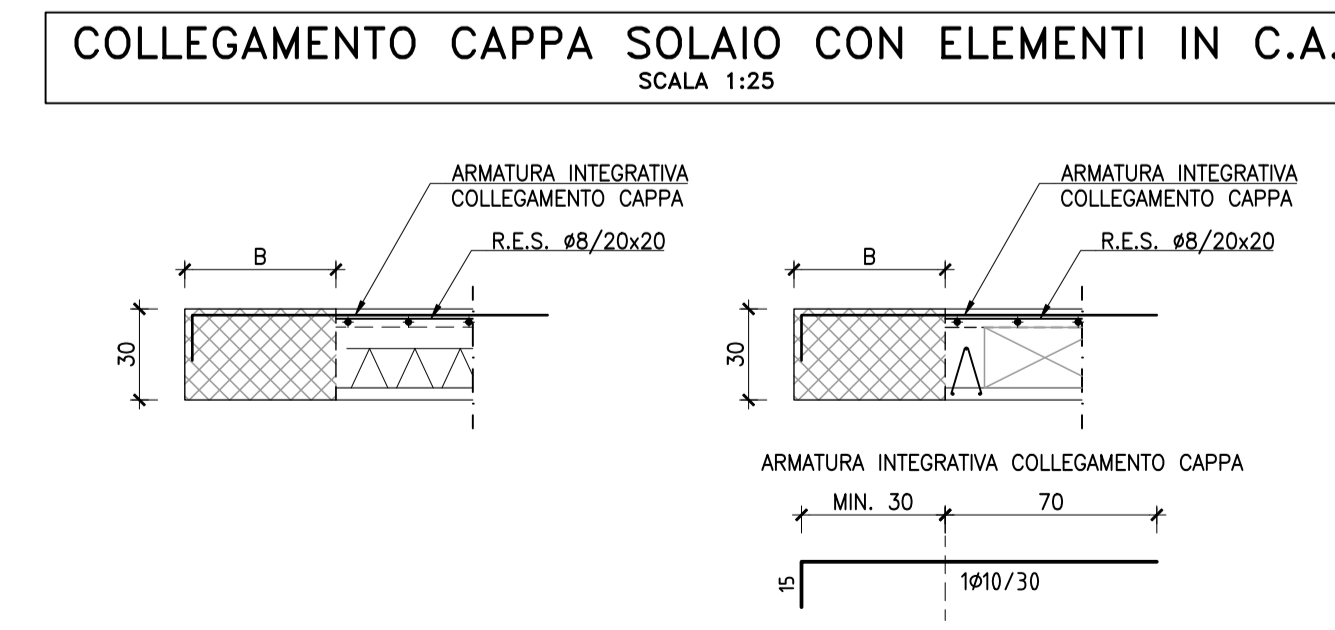
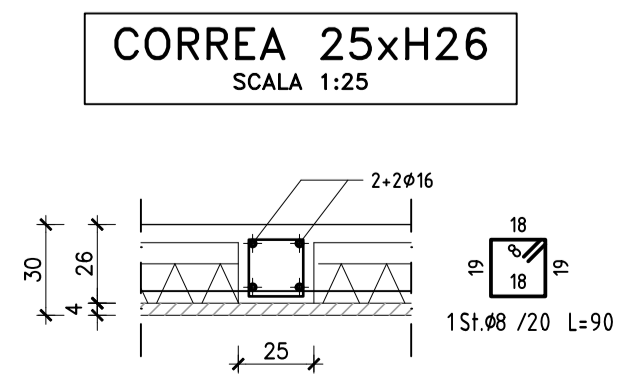
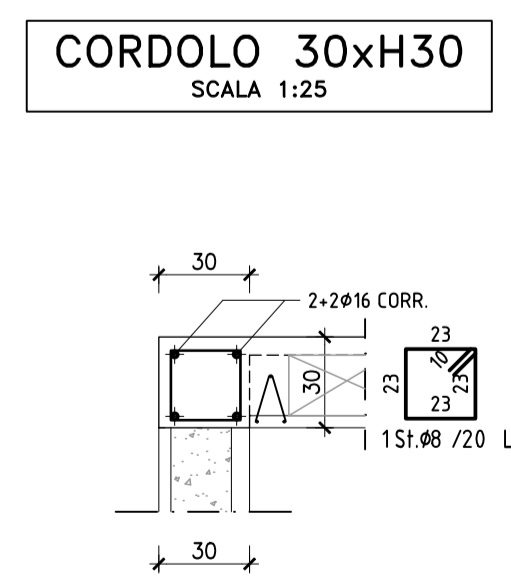
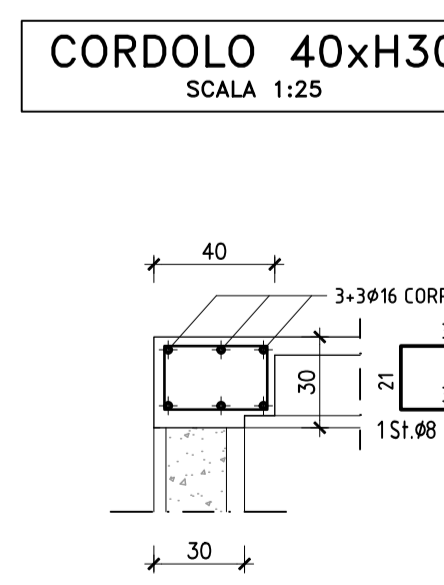
STRUTTURE IN LEGNO E STR. ACCIAIO:	R30	STRUTTURE IN CALCESTRUZZO:	R60
TUTTI GLI ELEMENTI IN CARPENTERIA METALLICA IN VISTA VANNO PROTETTI AL FUOCO CON VERNICE INTUMESCENTE.			



**INGHISAGGI CON RESINA**  
INGHISAGGI DI TASSELLI CHIMICI, BARRE FILETTATE ZINcate CL.5.8 O BARRE IN ACCIAIO B450C (COME DA DISEGNI ESECUTIVI O INDICAZIONI DELLA D.LL.) CON RESINA STRUTTURALE EPOSSIDICA CERTIFICATA (TIPO HILTI HIT-RE 500) SU FORO CON DIAMETRO ØBARRA+4mm E LUNGHEZZA 15ØBARRA, SALVO DIVERSE INDICAZIONI.

**NOTA**  
TUTTE LE MISURE SONO AL GREZZO. VERIFICARE LE QUOTE CON IL PROGETTO ARCHITETTONICO. IN CASO DI DISCREPANZE AVVISARE LA D.LL.

**NOTA BENE: PROGETTO COSTRUTTIVO SOLAI**  
NEGLI ELABORATI PROGETTUALI E' INDICATA L'ARMATURA TIPOLOGICA DEI SOLAI. IL PROGETTO COSTRUTTIVO DEGLI STESSI DEVE ESSERE REALIZZATO A CURA DELLA DITTA FORNITRICE CHE DOVRÀ SOTTOPORRE GLI ELABORATI ALL'APPROVAZIONE DELLA D.LL. PRIMA DELLA REALIZZAZIONE DEGLI ELEMENTI.



Comune di Padova	progettazione generale arch. Andrea Dondi Pinton																																																	
<b>NUOVO PLESSO SCOLASTICO 'GIROTONDO' E DEMOLIZIONE DELL'ESISTENTE</b>	Via Settima Strada, 7 - 35129 - Padova 04.9.8766132 - andrea.dondi@hsstudio.it																																																	
luogo dei lavori <b>PADOVA</b> Via Alfredo Mellì, 11	progettazione specialistica <b>ing. Alessandro Gasparini</b> Via S. Matia, 17 - 35121 - Padova 04.9.8789913 - post@hsstudio5ingegneria.com	<b>PROGETTO ESECUTIVO</b> <b>ES.06</b>																																																
SUP geom. Renzo Gallo	CODICE OPERA LLPP EDP 2020/073		DETTAGLI SOLAIO PREDALLES																																															
CUP H93H19000910004	progettisti RTP: arch. Andrea Dondi Pinton (capogruppo)	<table border="1"> <thead> <tr> <th>REV.</th> <th>DATA</th> <th>REVISIONE</th> <th>CAUSE</th> </tr> </thead> <tbody> <tr> <td>00</td> <td></td> <td>Emissione</td> <td>04/09/2021</td> </tr> <tr> <td>01</td> <td></td> <td>Tipi elaborati</td> <td>04/09/2021</td> </tr> <tr> <td>02</td> <td></td> <td>Disegnato</td> <td>04/09/2021</td> </tr> <tr> <td>03</td> <td></td> <td>Disegnato</td> <td>04/09/2021</td> </tr> <tr> <td>04</td> <td></td> <td>Disegnato</td> <td>04/09/2021</td> </tr> <tr> <td>05</td> <td></td> <td>Disegnato</td> <td>04/09/2021</td> </tr> <tr> <td>06</td> <td></td> <td>Disegnato</td> <td>04/09/2021</td> </tr> <tr> <td>07</td> <td></td> <td>Disegnato</td> <td>04/09/2021</td> </tr> <tr> <td>08</td> <td></td> <td>Disegnato</td> <td>04/09/2021</td> </tr> <tr> <td>09</td> <td></td> <td>Disegnato</td> <td>04/09/2021</td> </tr> <tr> <td>10</td> <td></td> <td>Disegnato</td> <td>04/09/2021</td> </tr> </tbody> </table>	REV.	DATA	REVISIONE	CAUSE	00		Emissione	04/09/2021	01		Tipi elaborati	04/09/2021	02		Disegnato	04/09/2021	03		Disegnato	04/09/2021	04		Disegnato	04/09/2021	05		Disegnato	04/09/2021	06		Disegnato	04/09/2021	07		Disegnato	04/09/2021	08		Disegnato	04/09/2021	09		Disegnato	04/09/2021	10		Disegnato	04/09/2021
REV.	DATA	REVISIONE	CAUSE																																															
00		Emissione	04/09/2021																																															
01		Tipi elaborati	04/09/2021																																															
02		Disegnato	04/09/2021																																															
03		Disegnato	04/09/2021																																															
04		Disegnato	04/09/2021																																															
05		Disegnato	04/09/2021																																															
06		Disegnato	04/09/2021																																															
07		Disegnato	04/09/2021																																															
08		Disegnato	04/09/2021																																															
09		Disegnato	04/09/2021																																															
10		Disegnato	04/09/2021																																															
	A termini di legge il presente elaborato non è riproducibile senza il consenso scritto del Progettista in oggetto.																																																	