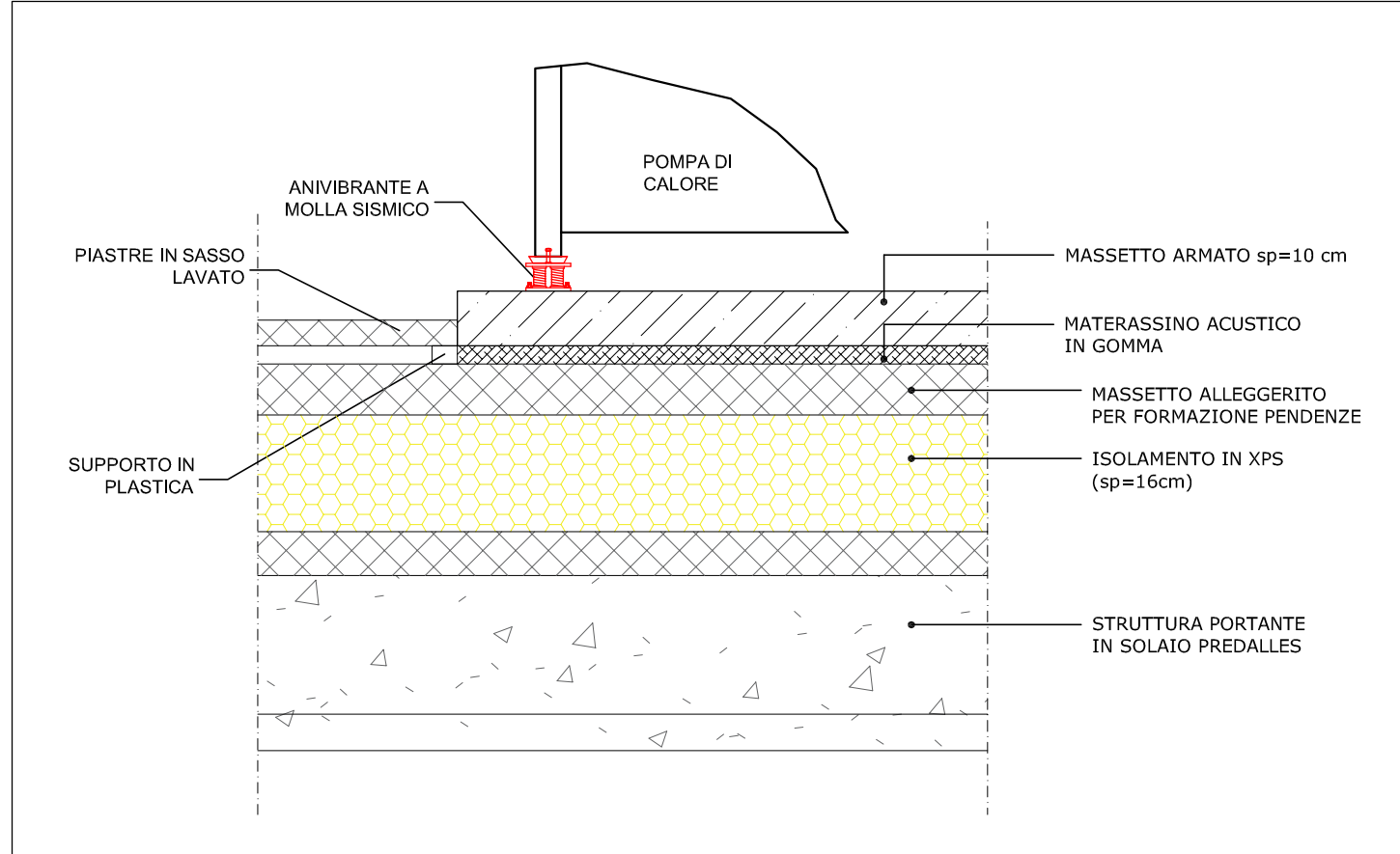
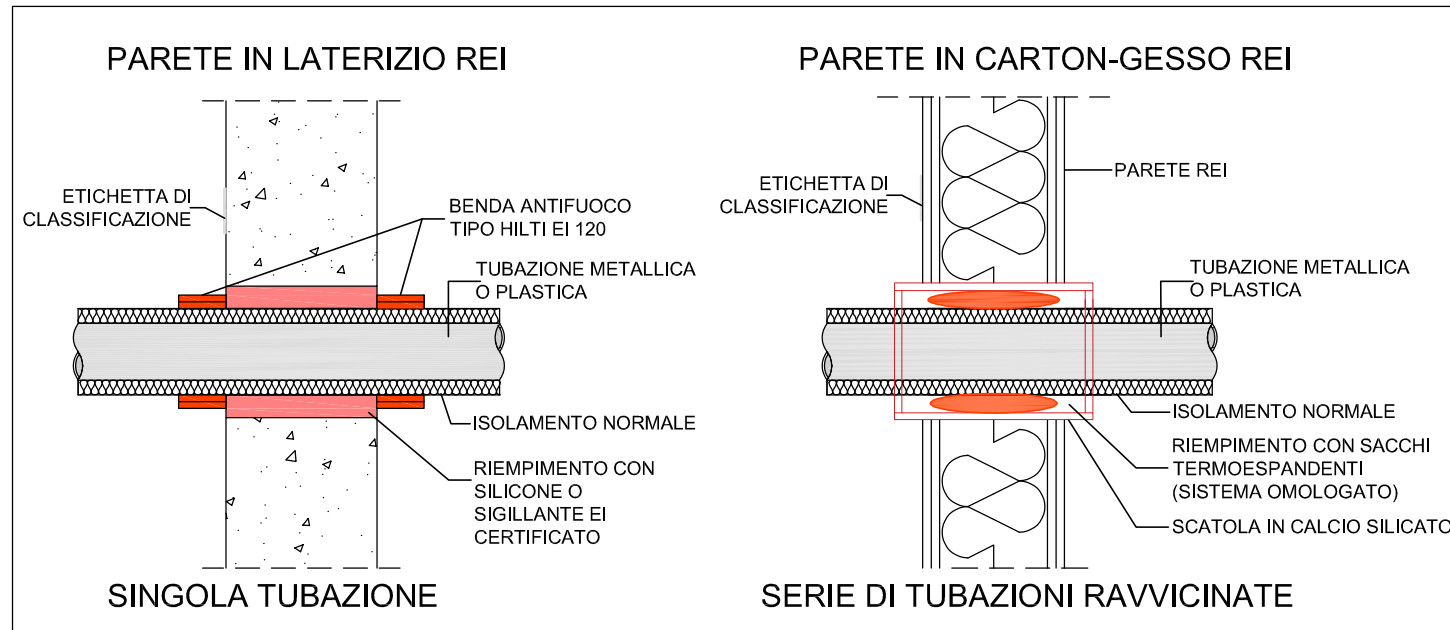


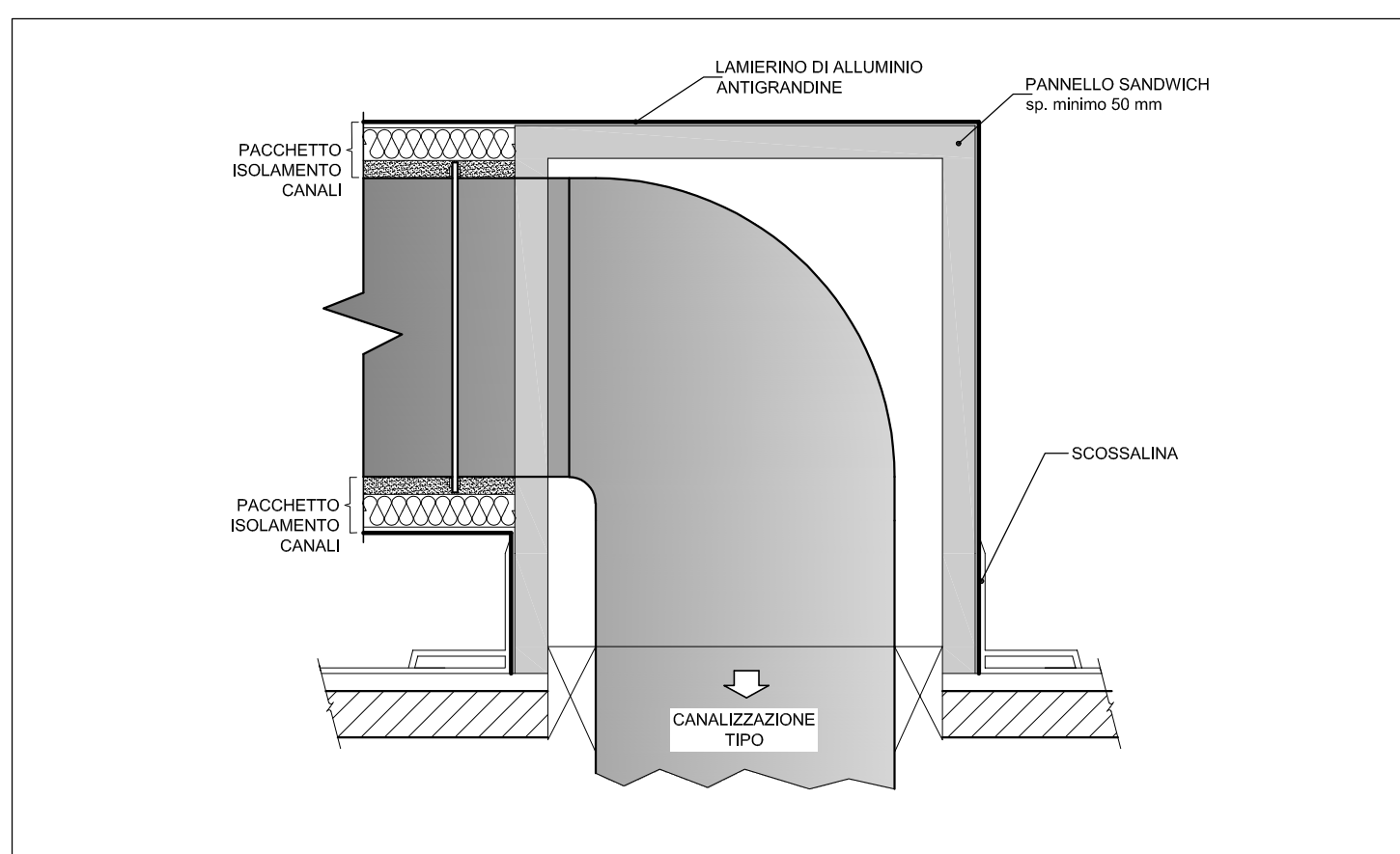
**PARTICOLARE INSTALLAZIONE SUPPORTO ANTIVIBRANTE PER U.T.A. APPOGGIATA SUL BASAMENTO IN CLS**



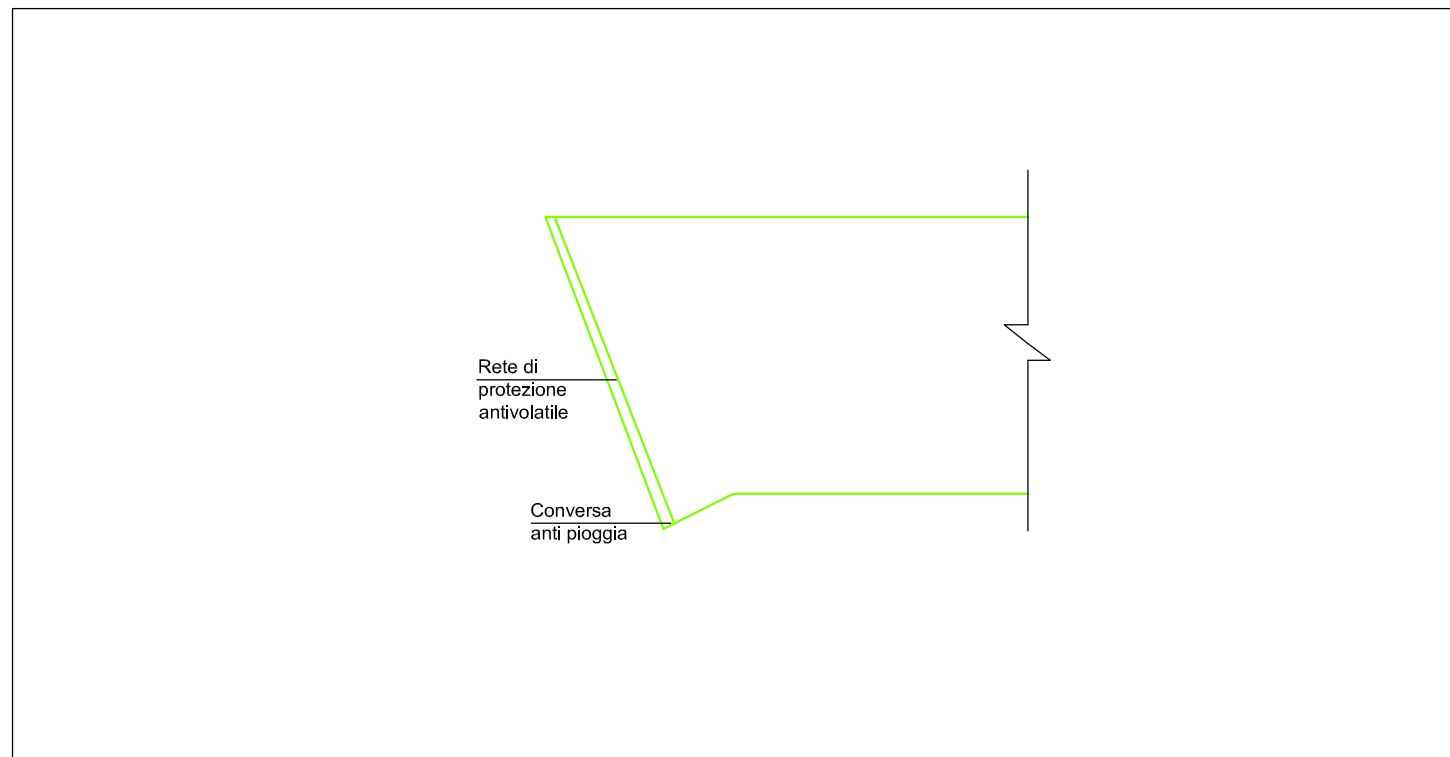
**PARTICOLARE INSTALLAZIONE SUPPORTO ANTIVIBRANTE PER POMPA CALORE APPOGGIATA SUL BASAMENTO IN CLS**



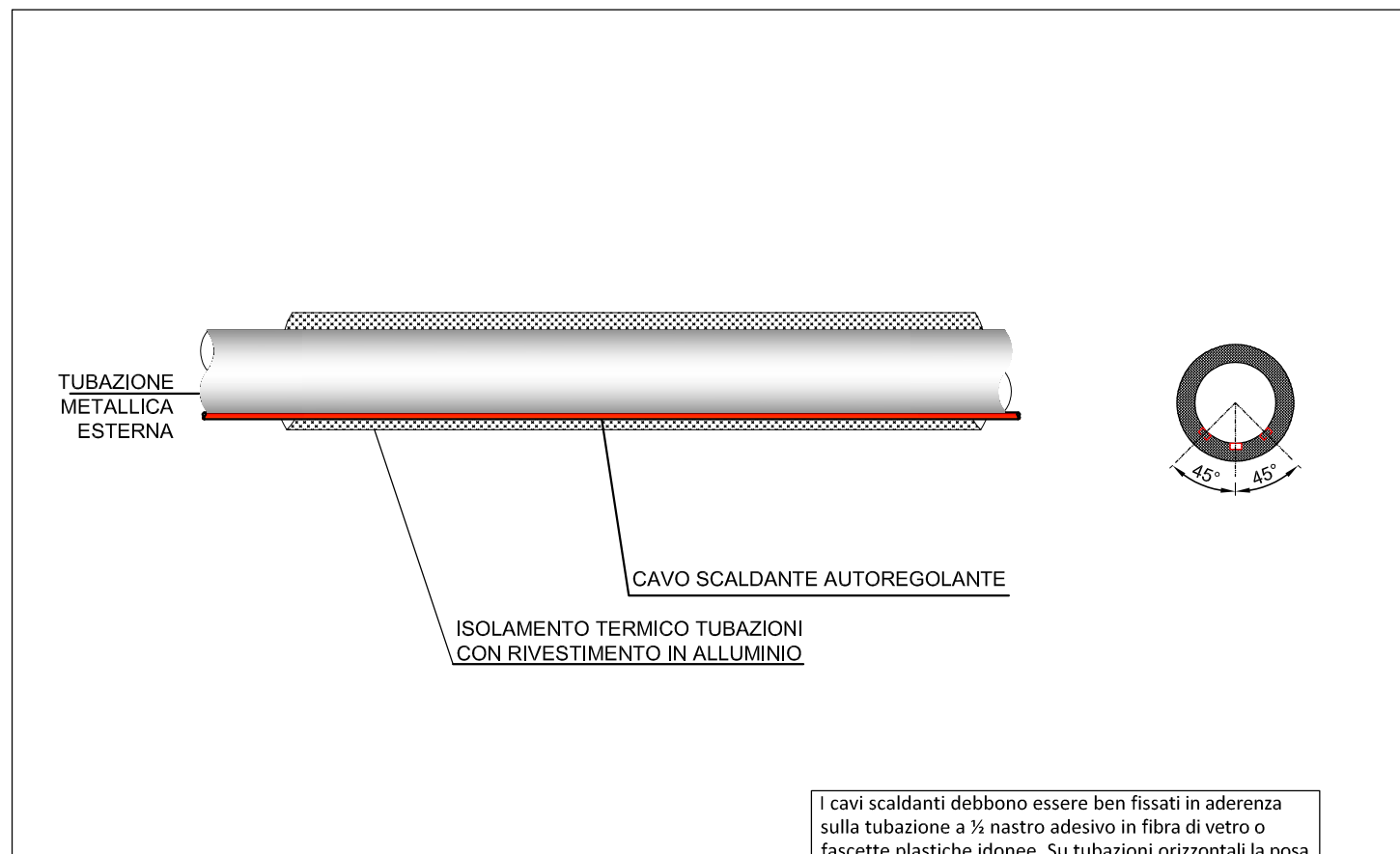
**PARTICOLARE ATTRAVERSAMENTO TUBO SU PARETI REI**



**PARTICOLARE INGRESSO CANALIZZAZIONI NEL SOLAIO CON CAPPELLO PARAPIOGGIA**



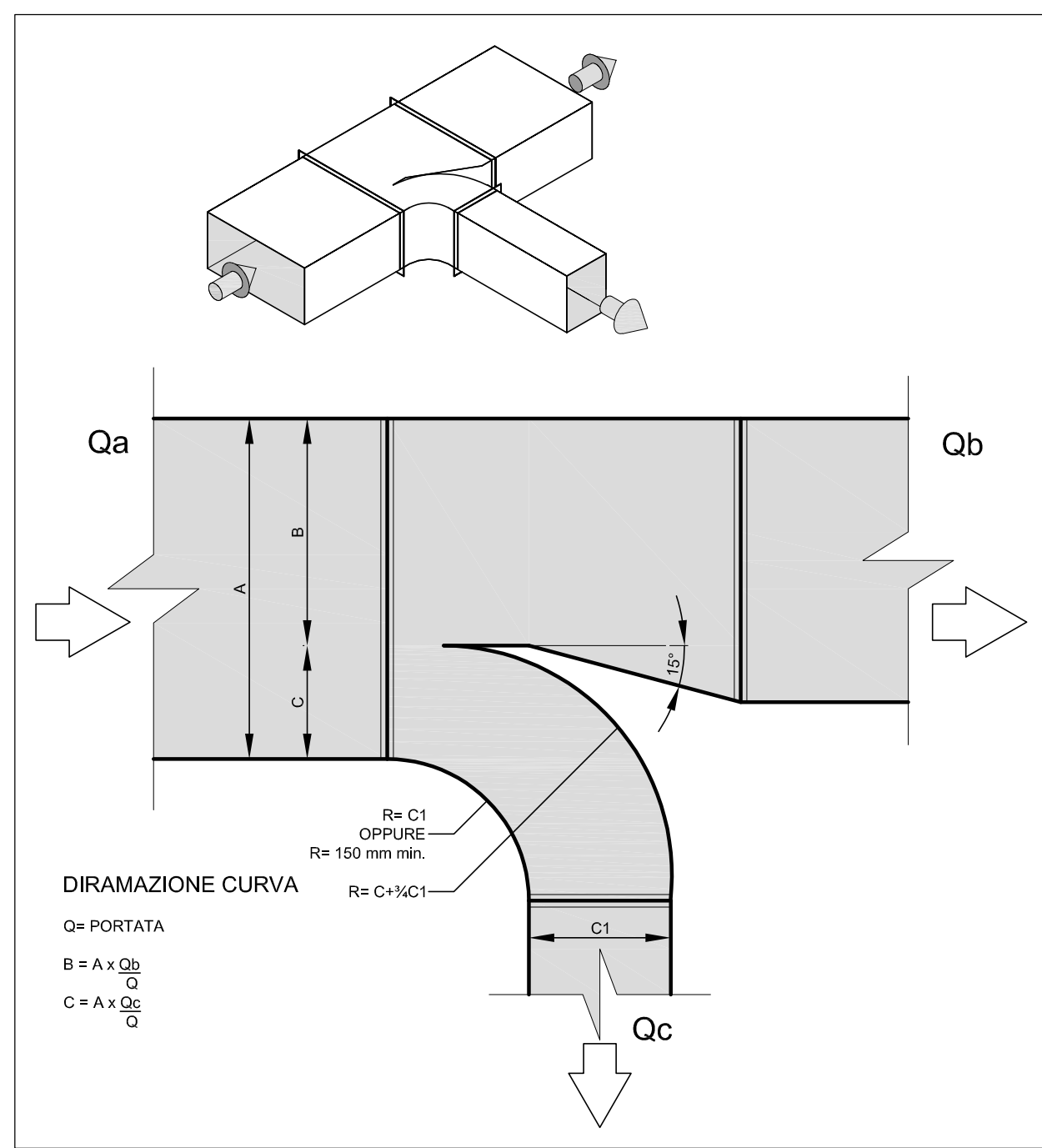
**TUBAZIONI ESTERNE PROTETTE CON CAVO SCALDANTE**



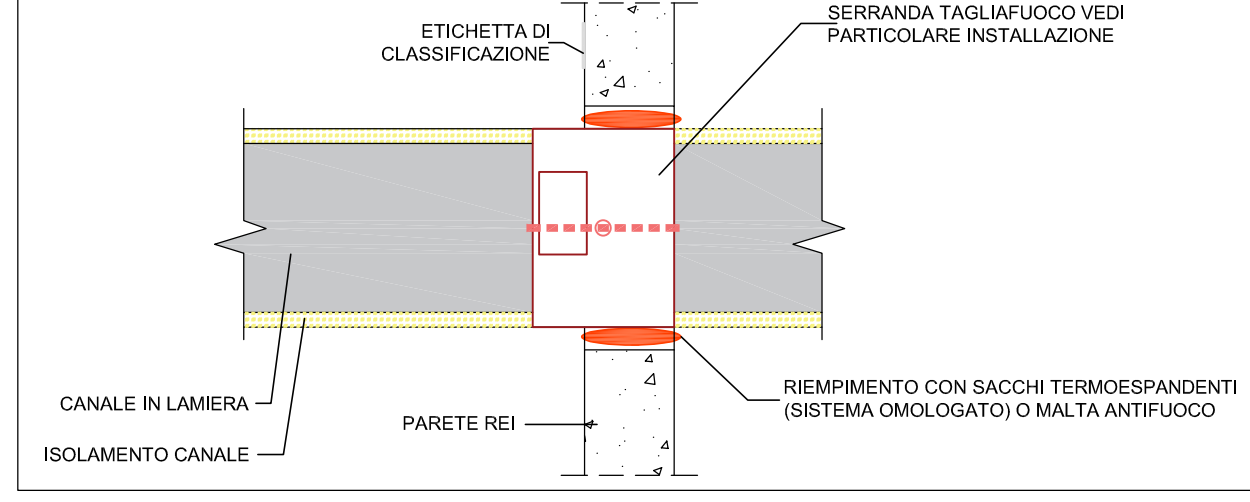
**VALVOLA DI SEZIONAMENTO INTERRATA**

**VISTA ASSONOMETRICA WC DISABILI**

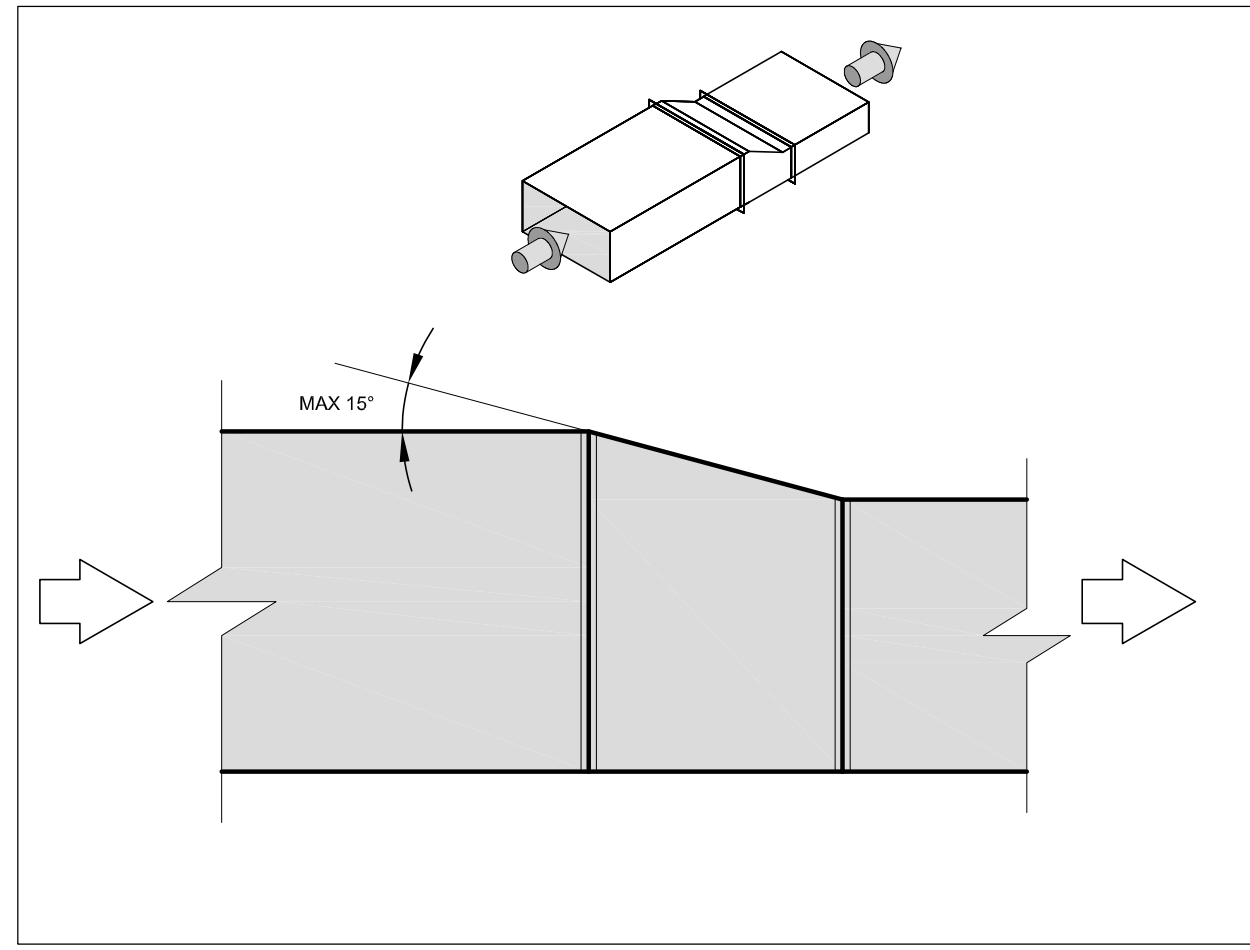
**TUBAZIONI ESTERNE PROTETTE CON CAVO SCALDANTE**



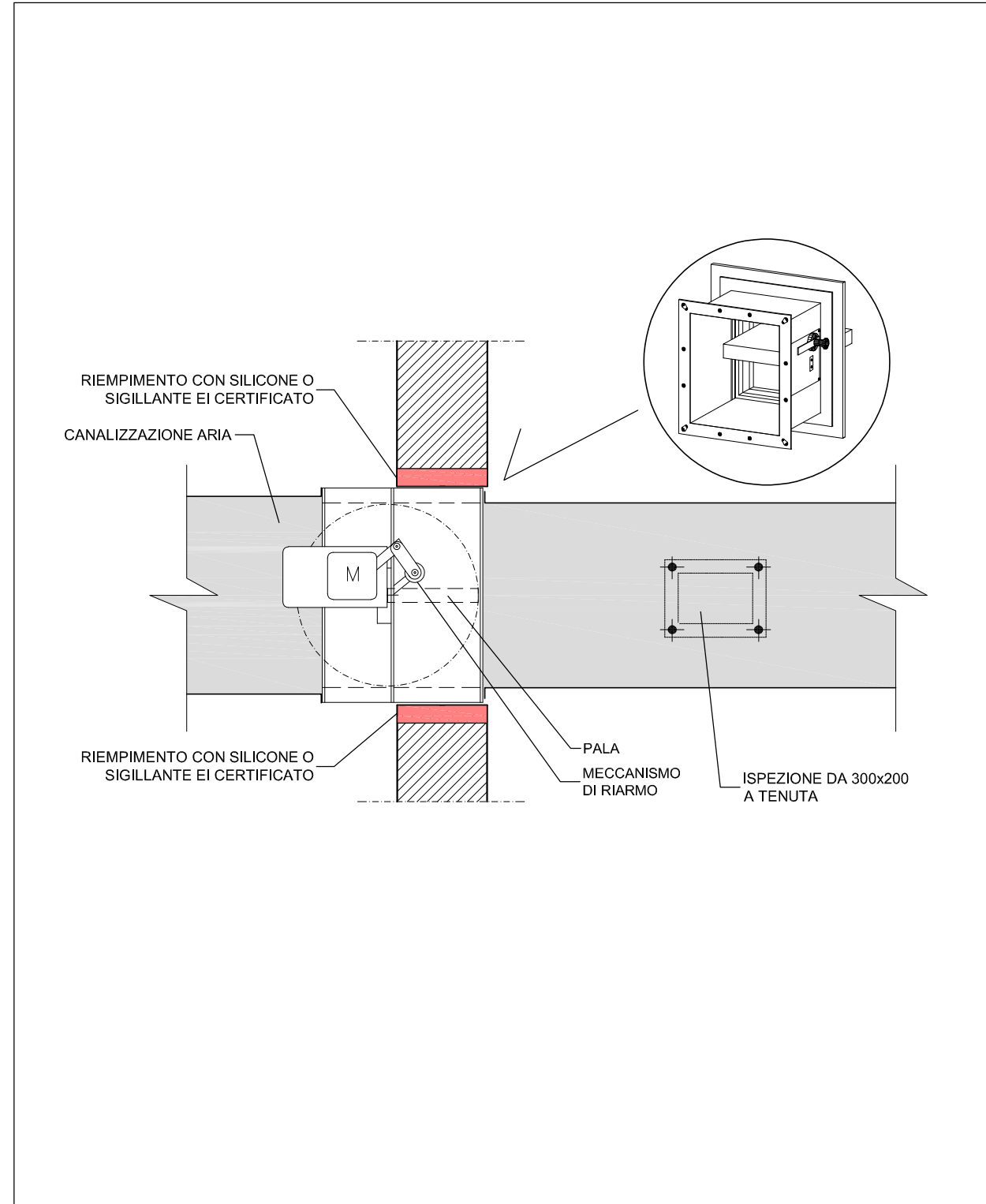
**DIRAMAZIONE CURVA (DORSALI PRIMARIE)**



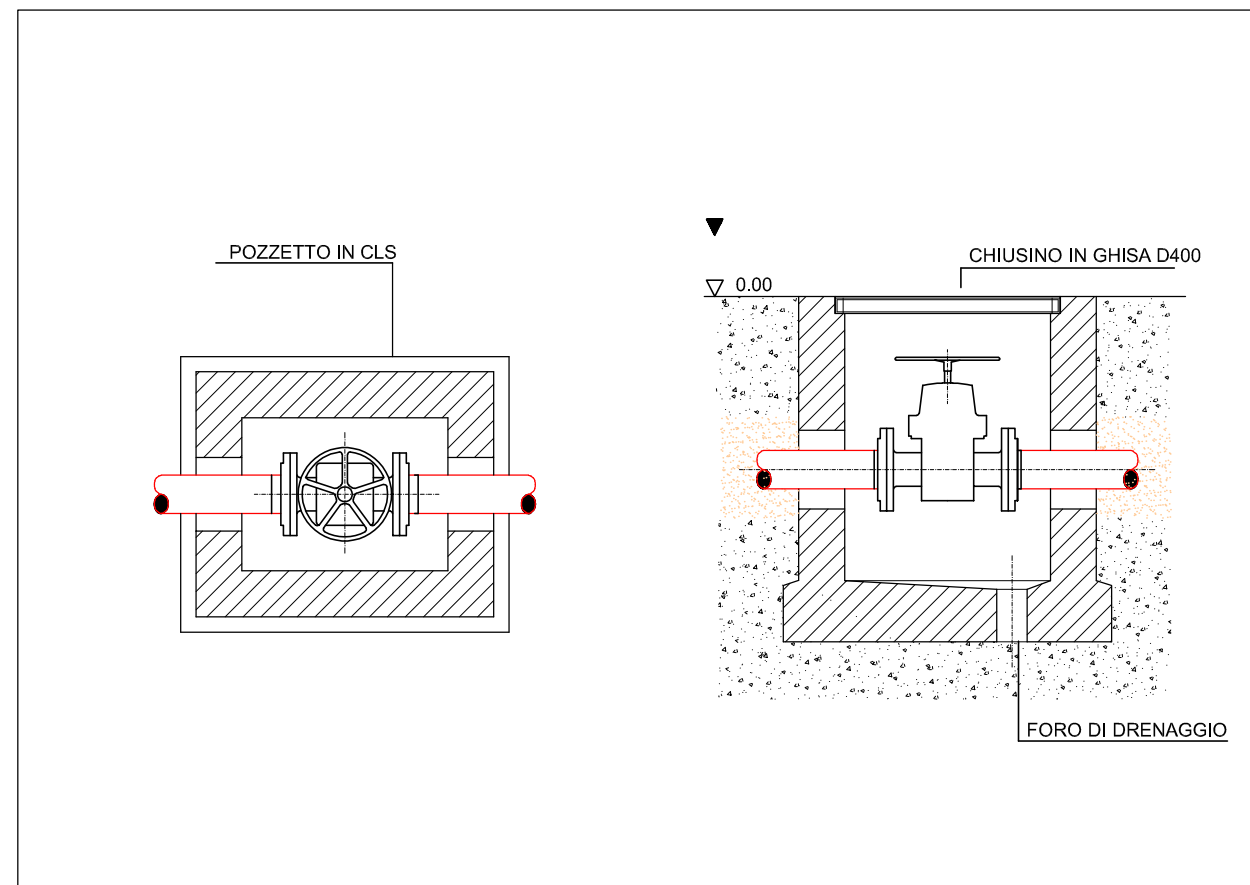
**ATTRAVERSAMENTO MURO LATERIZIO CON CANALE**



**ABBASSAMENTI CANALIZZAZIONI RETTANGOLARI**



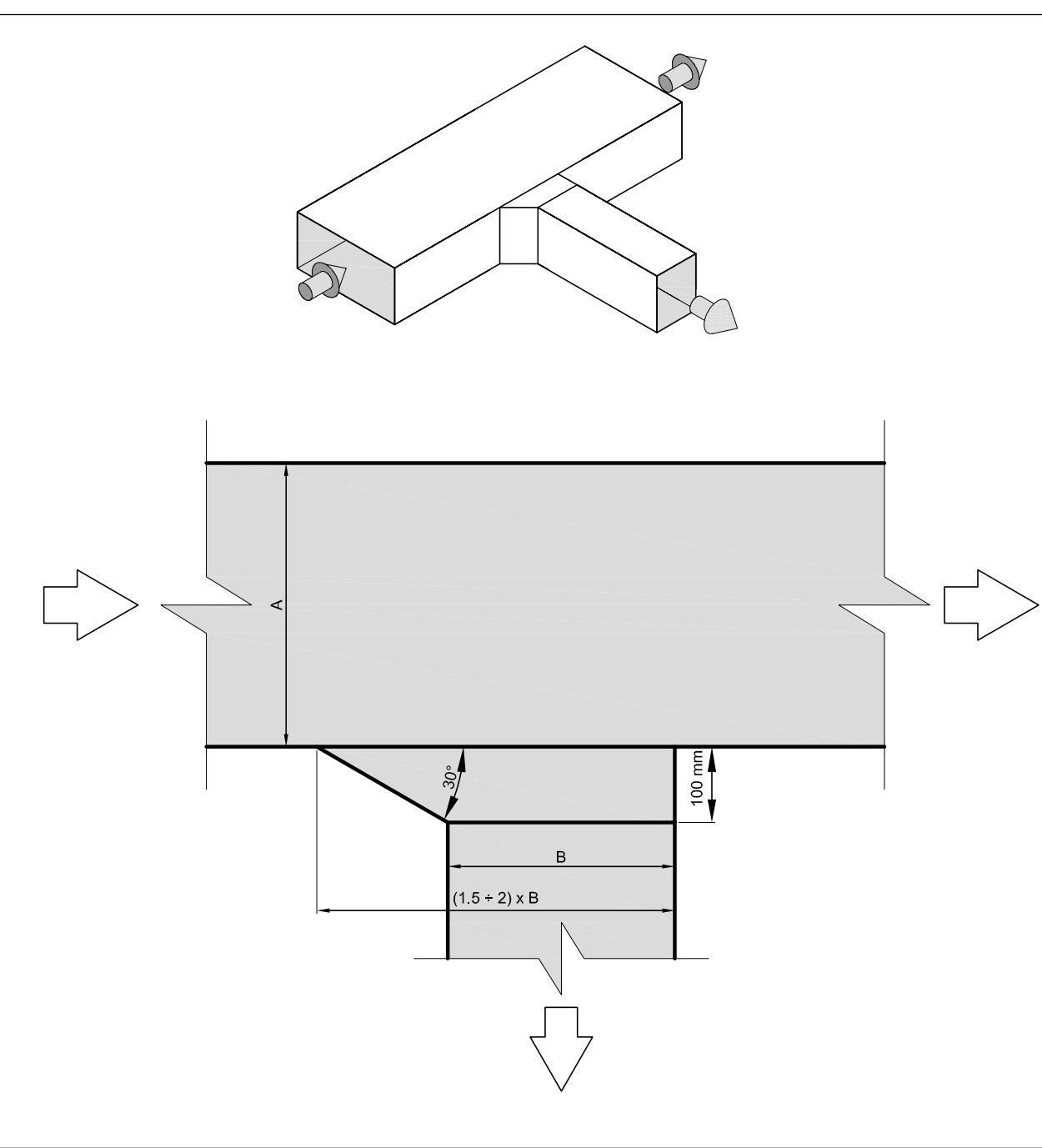
**PARTICOLARE INSTALLAZIONE SERRANDA TAGLIAFUOCO MOTORIZZATA**



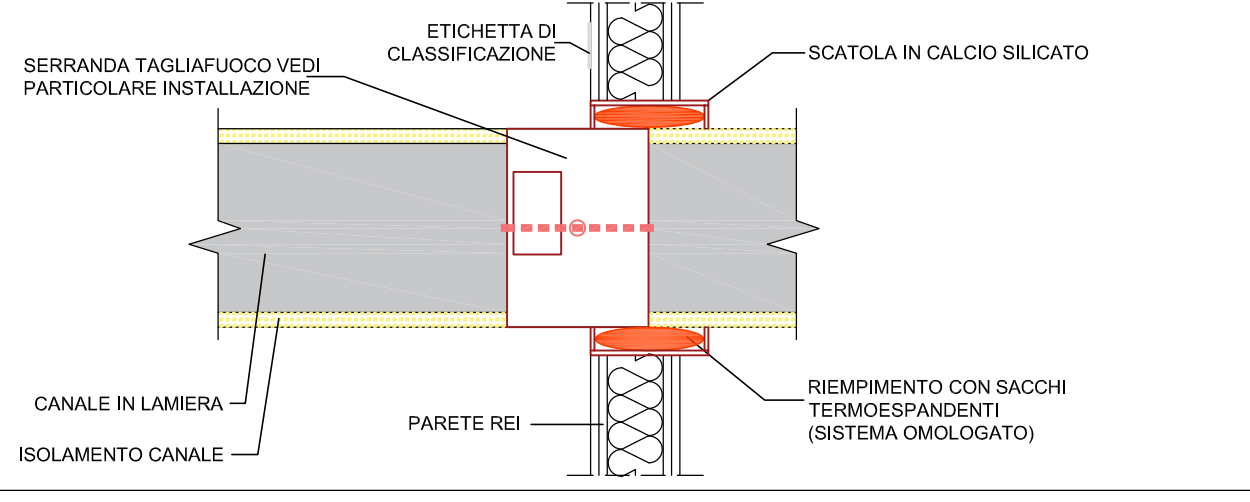
**PARTICOLARE INSTALLAZIONE LAVABO USO DISABILI**

**PARTICOLARE INSTALLAZIONE VASO PER DISABILI SOSPESO CON DOCCETTA E CASSETTA INTERNA MURO**

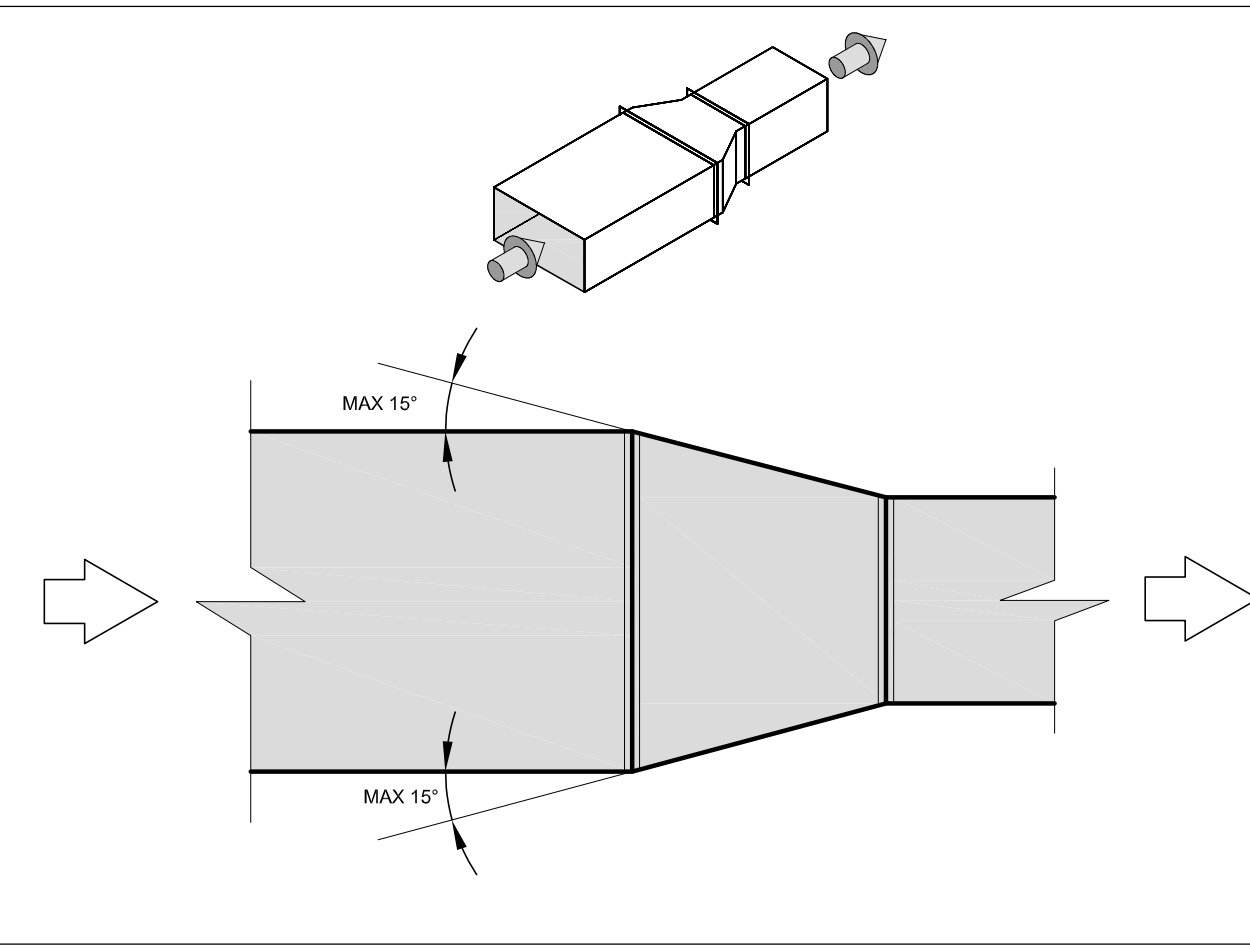
**PARTICOLARE INSTALLAZIONE VASO PER DISABILI SOSPESO CON DOCCETTA E CASSETTA INTERNA MURO**



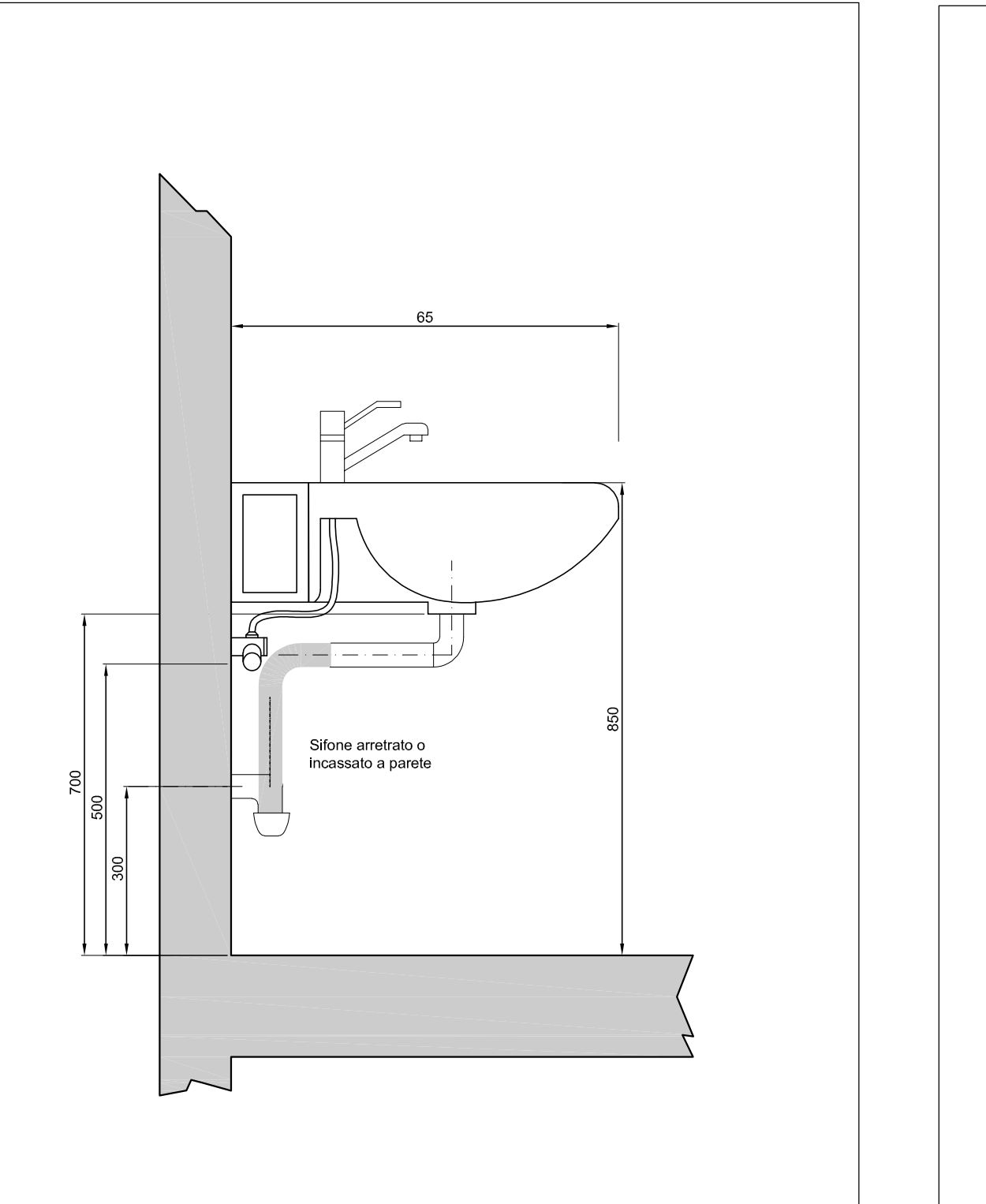
**DETAGLIO DIRAMAZIONE CON INVITO A SCARPETTA**



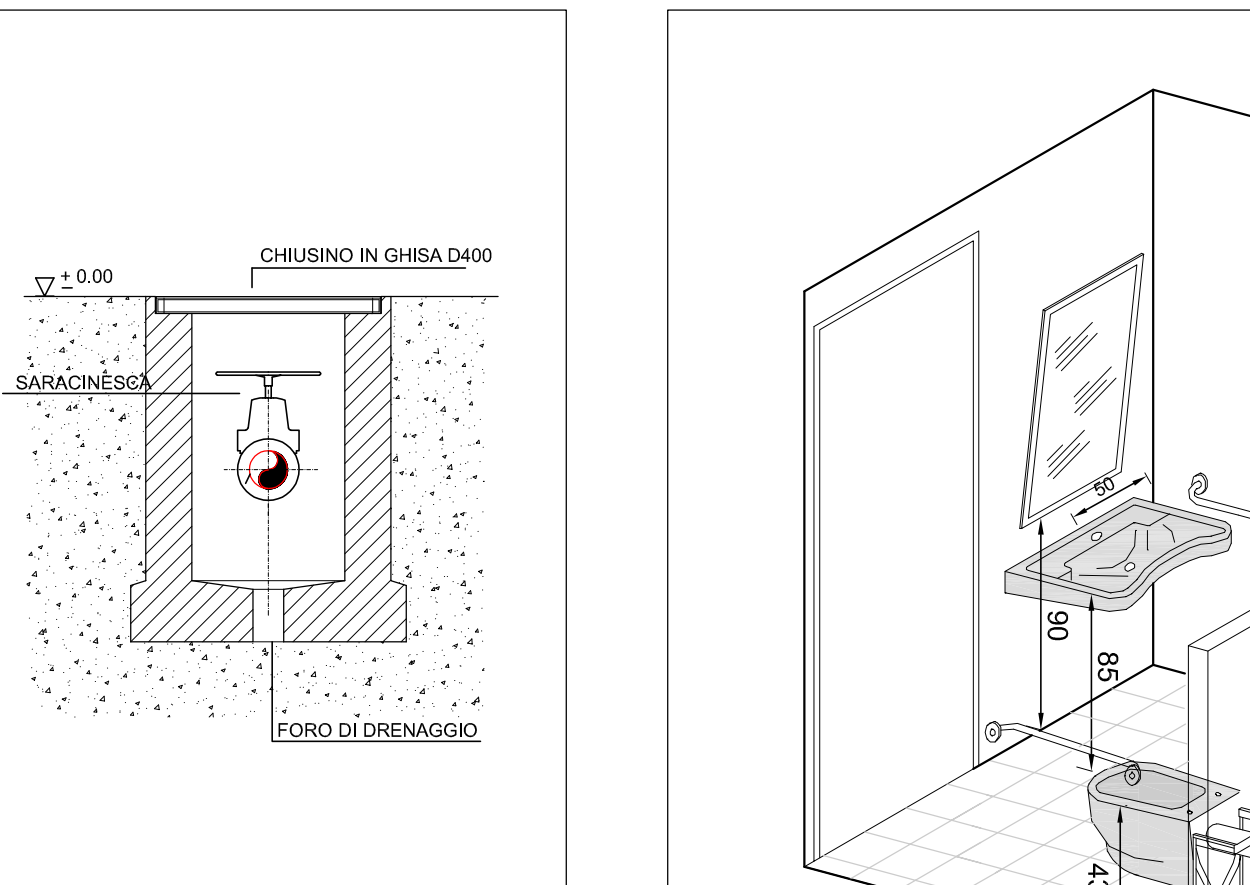
**ATTRAVERSAMENTO MURO IN CARTONGESSO CON CANALE**



**RIDUZIONI CANALIZZAZIONI RETTANGOLARI**



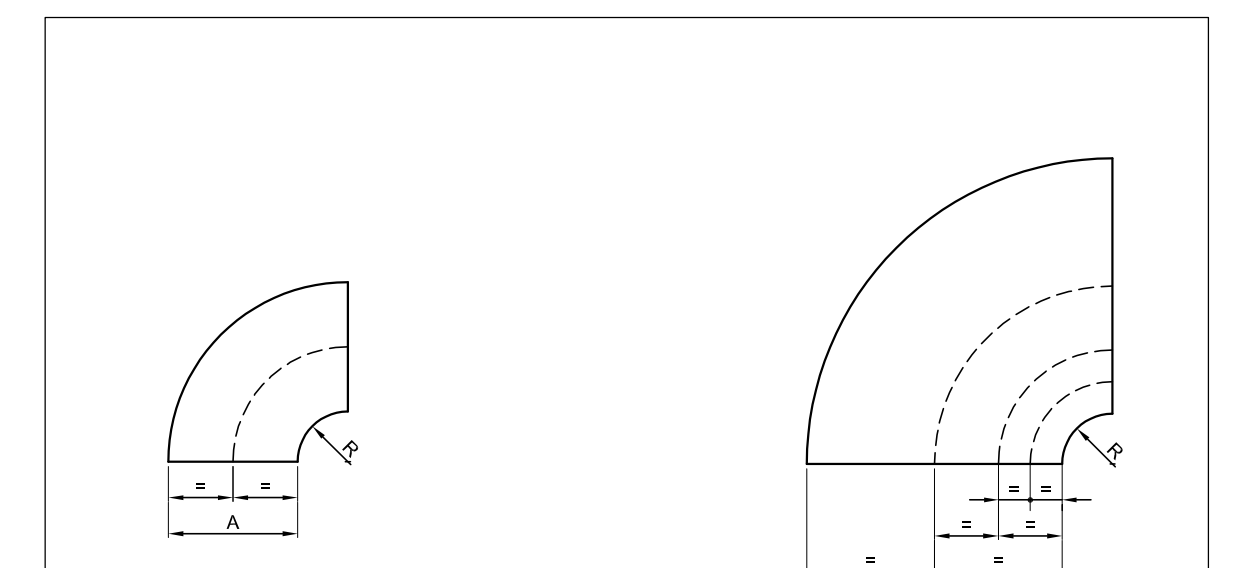
**PARTICOLARE INSTALLAZIONE VASO PER DISABILI SOSPESO CON DOCCETTA E CASSETTA INTERNA MURO**



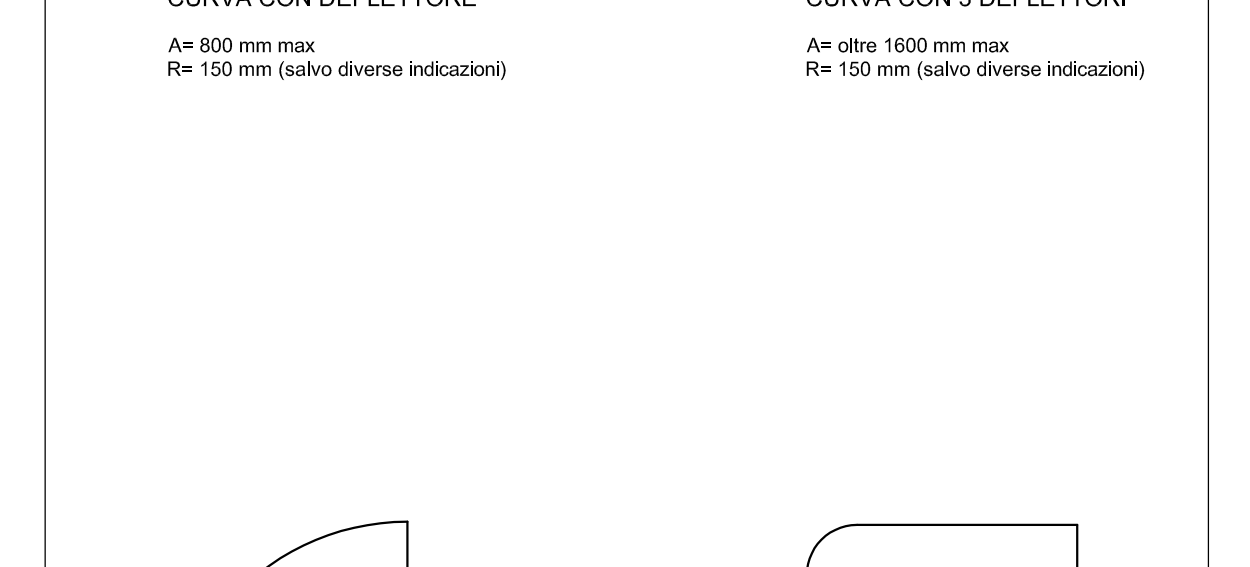
**PARTICOLARE INSTALLAZIONE VASO PER DISABILI SOSPESO CON DOCCETTA E CASSETTA INTERNA MURO**

**PARTICOLARE INSTALLAZIONE VASO PER DISABILI SOSPESO CON DOCCETTA E CASSETTA INTERNA MURO**

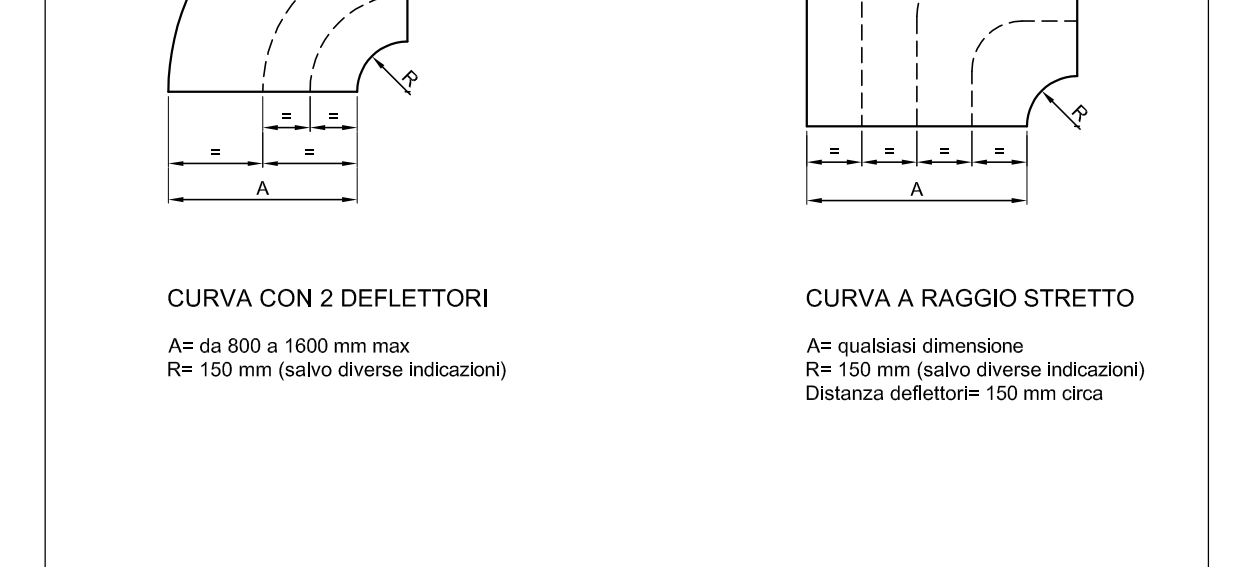
**PARTICOLARE INSTALLAZIONE VASO PER DISABILI SOSPESO CON DOCCETTA E CASSETTA INTERNA MURO**



**CURVA CON DEFFETTORE**

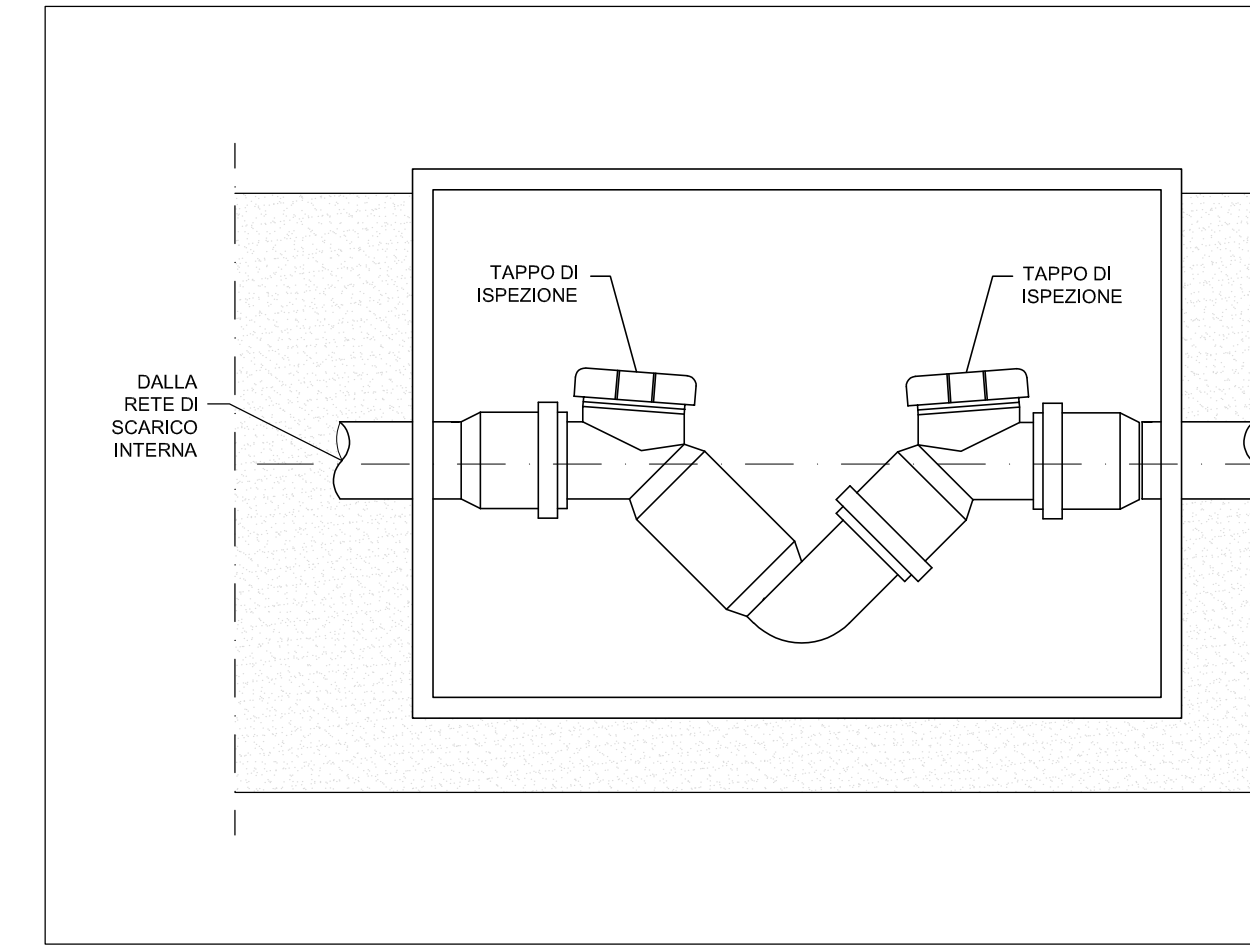


**CURVA CON 3 DEFFETTORI**

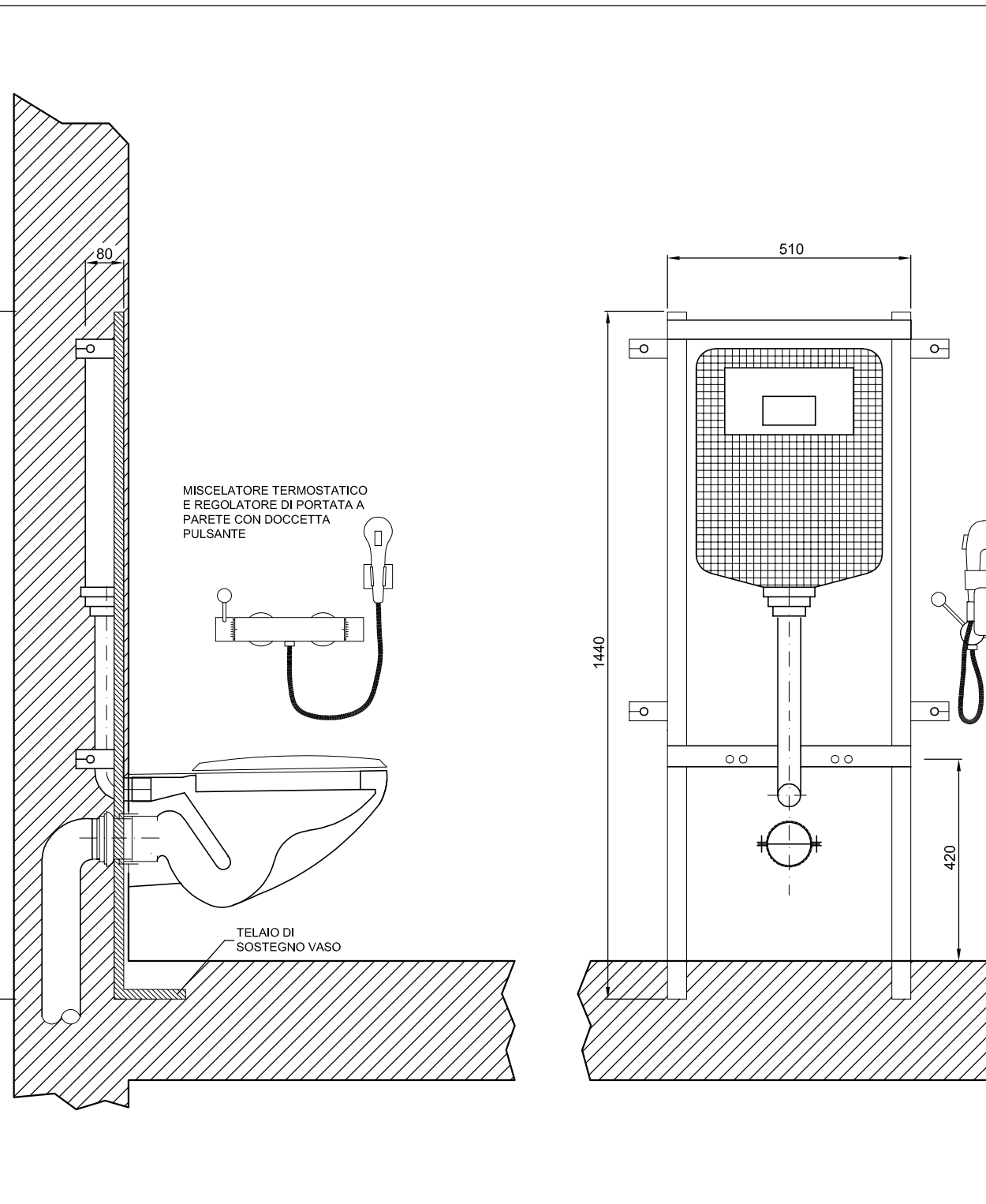


**CURVA CON 2 DEFFETTORI**

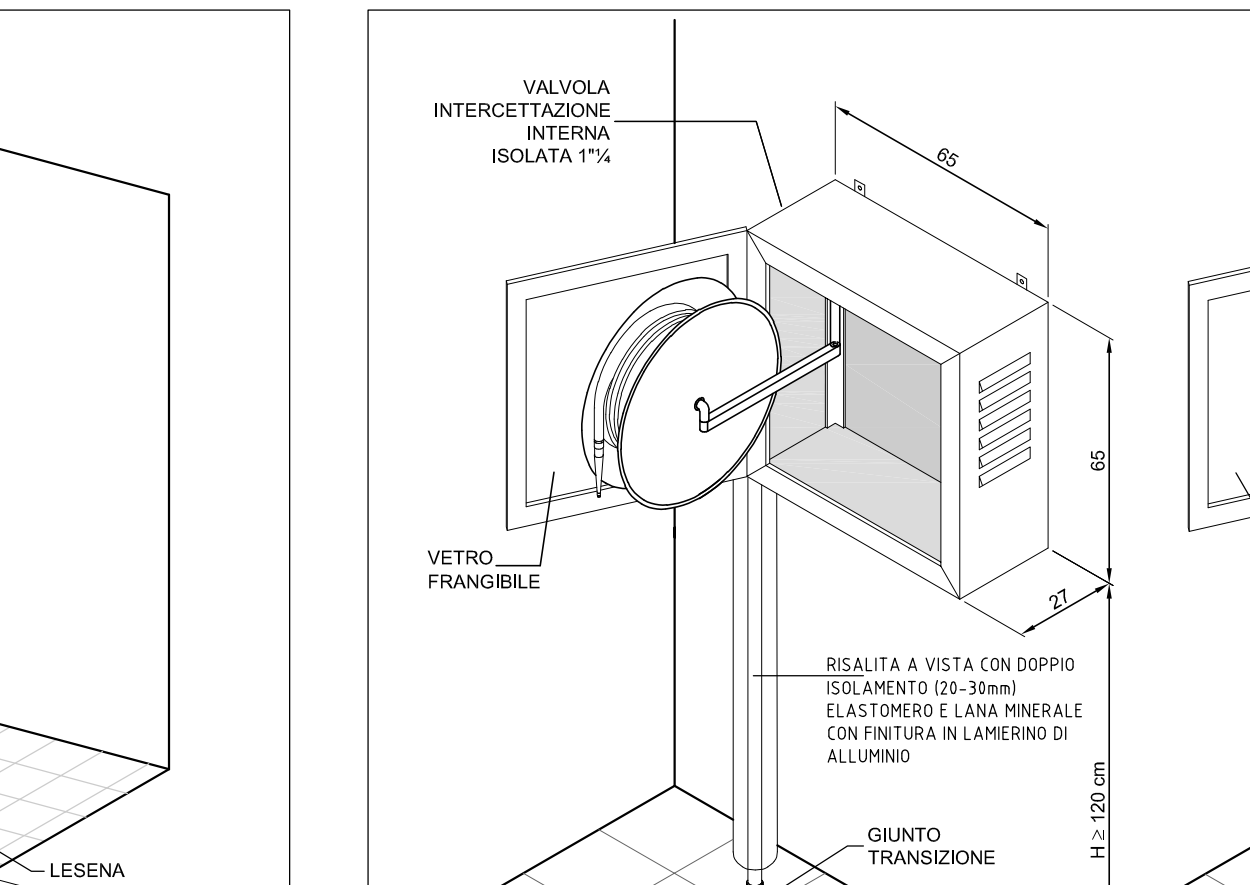
**CURVA A RAGGIO STRETTO**



**PARTICOLARE SIFONE FIRENZE**



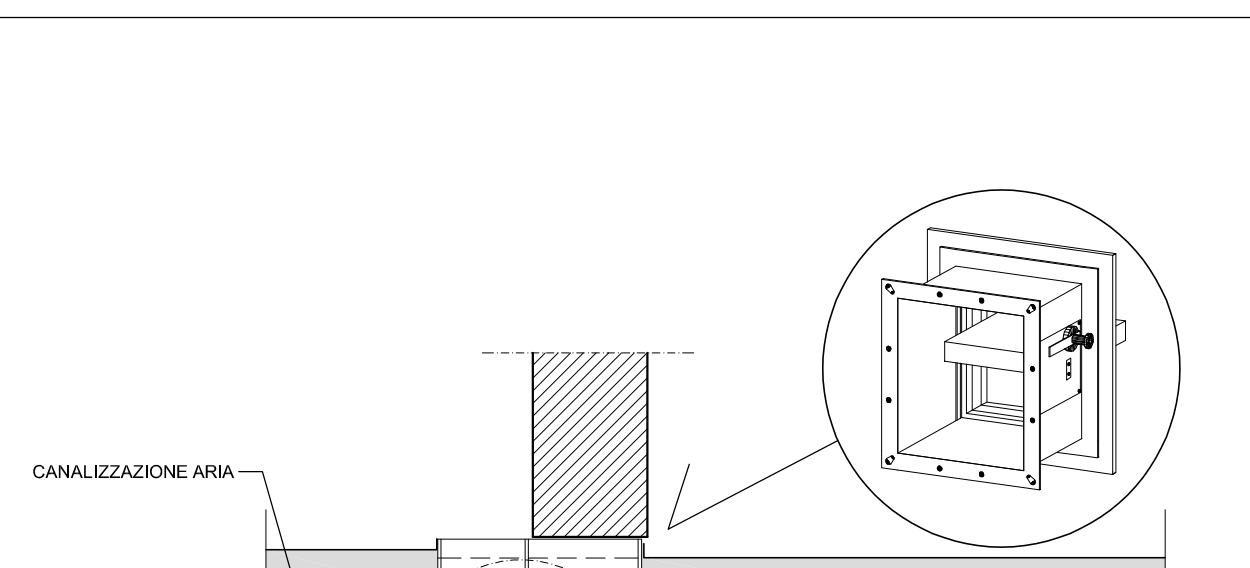
**PARTICOLARE INSTALLAZIONE VASO PER DISABILI SOSPESO CON DOCCETTA E CASSETTA INTERNA MURO**



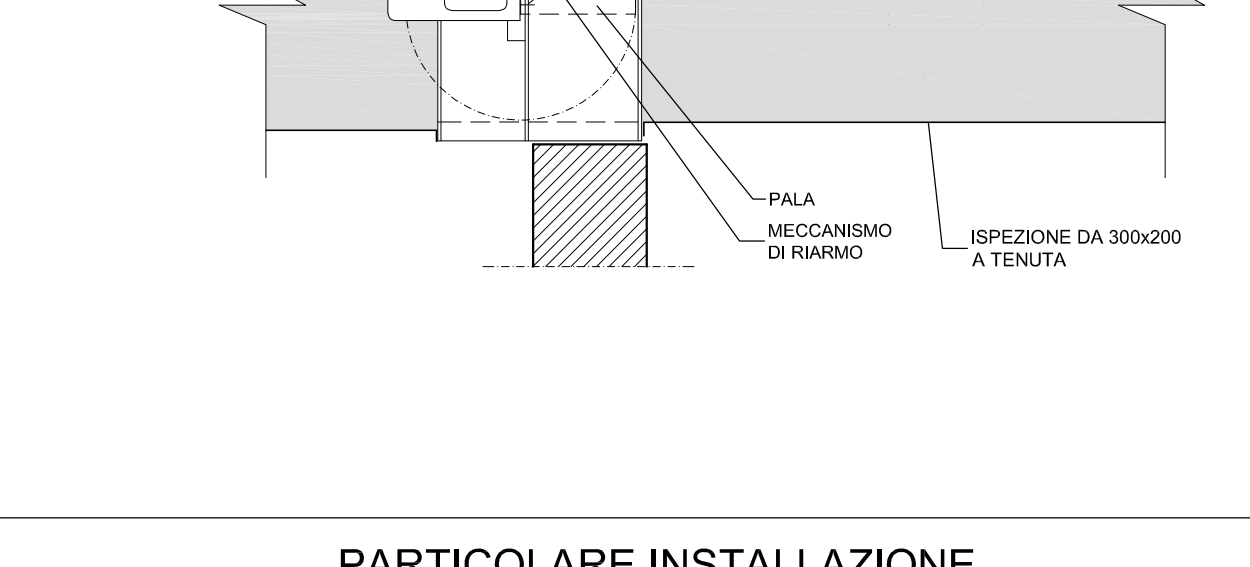
**PARTICOLARE INSTALLAZIONE VASO PER DISABILI SOSPESO CON DOCCETTA E CASSETTA INTERNA MURO**

**PARTICOLARE INSTALLAZIONE VASO PER DISABILI SOSPESO CON DOCCETTA E CASSETTA INTERNA MURO**

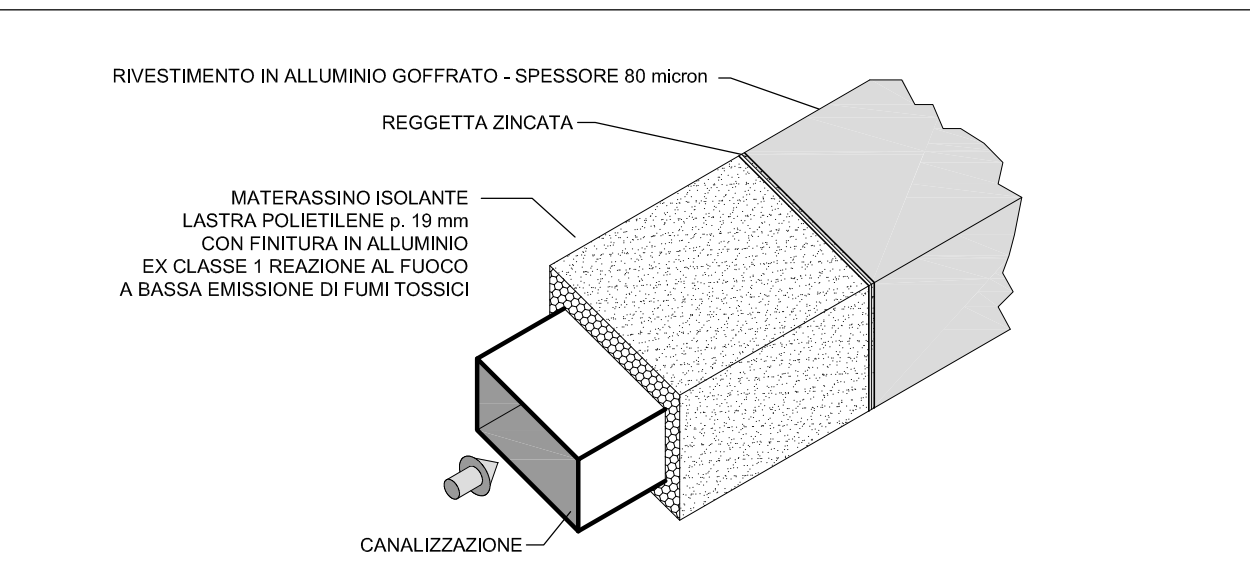
**PARTICOLARE INSTALLAZIONE VASO PER DISABILI SOSPESO CON DOCCETTA E CASSETTA INTERNA MURO**



**CURVA CON DEFFETTORE**

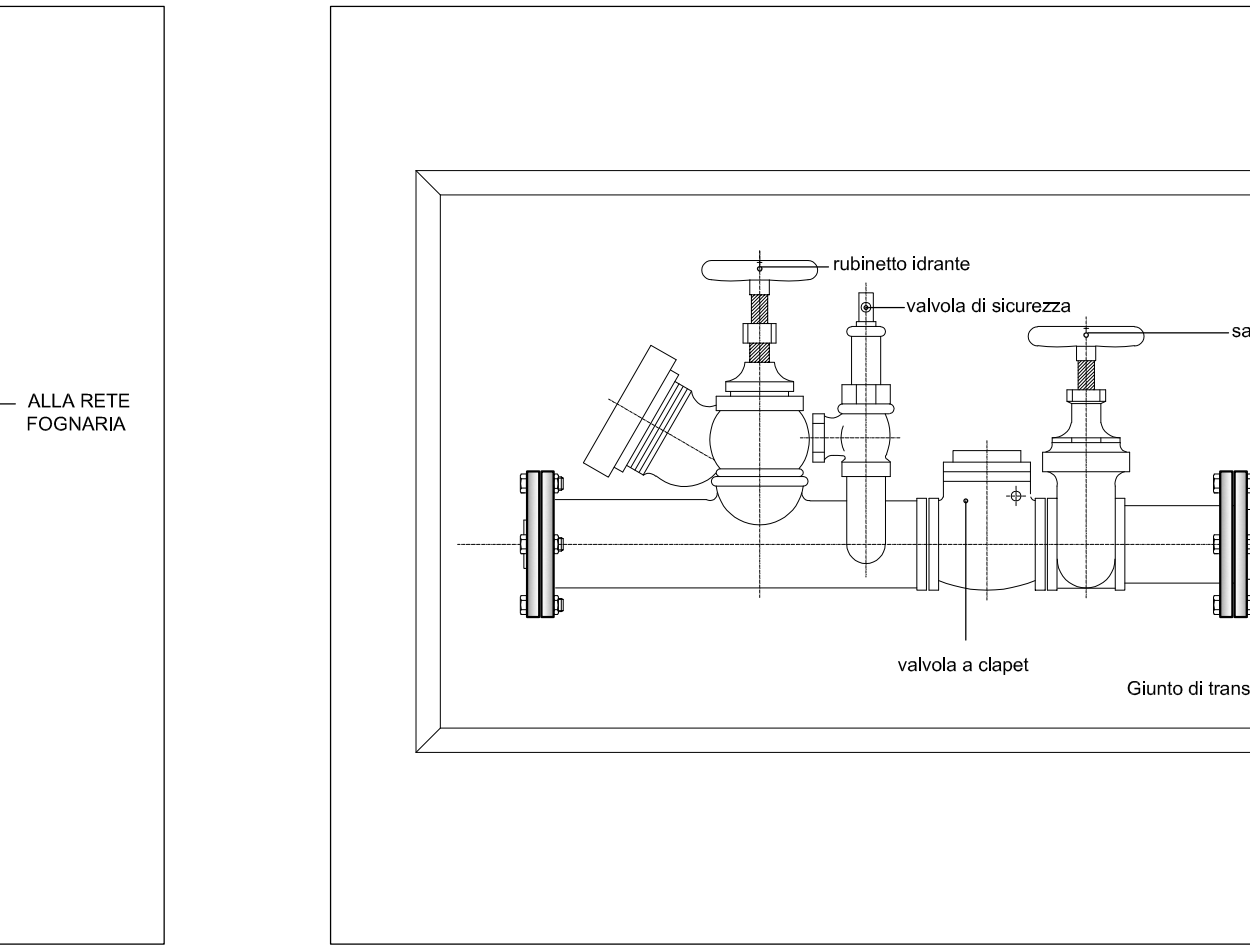


**CURVA CON 3 DEFFETTORI**

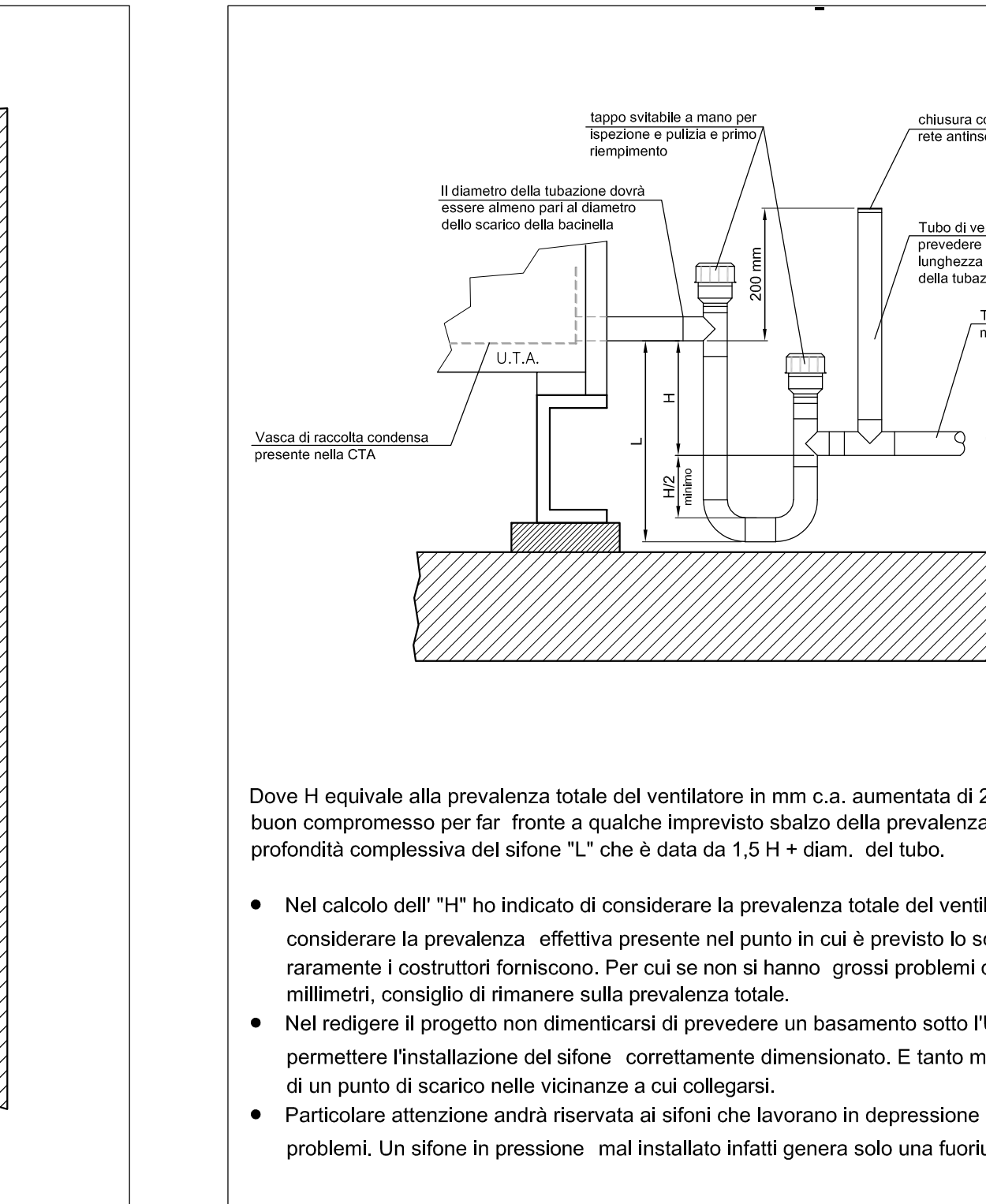


**CURVA CON 2 DEFFETTORI**

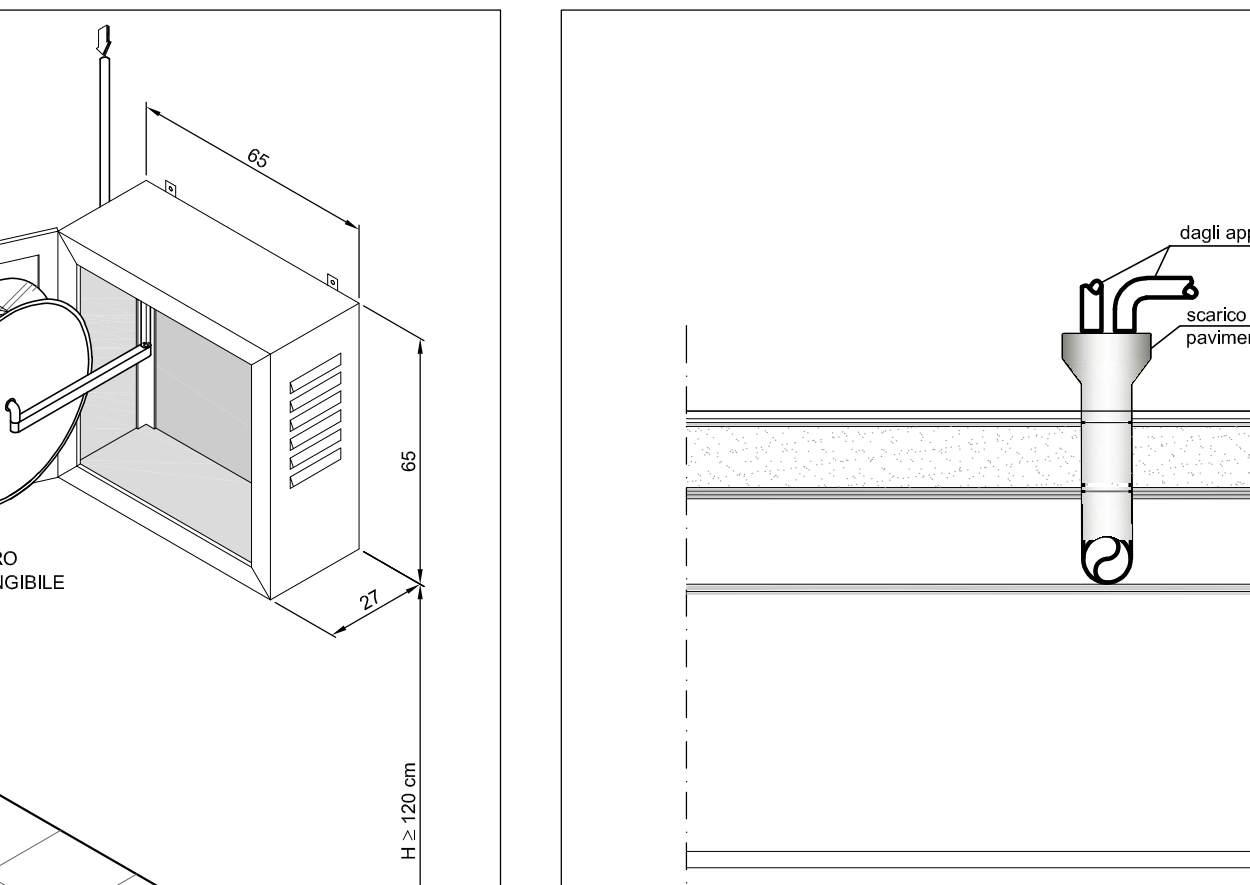
**CURVA A RAGGIO STRETTO**



**PARTICOLARE SIFONE FIRENZE**



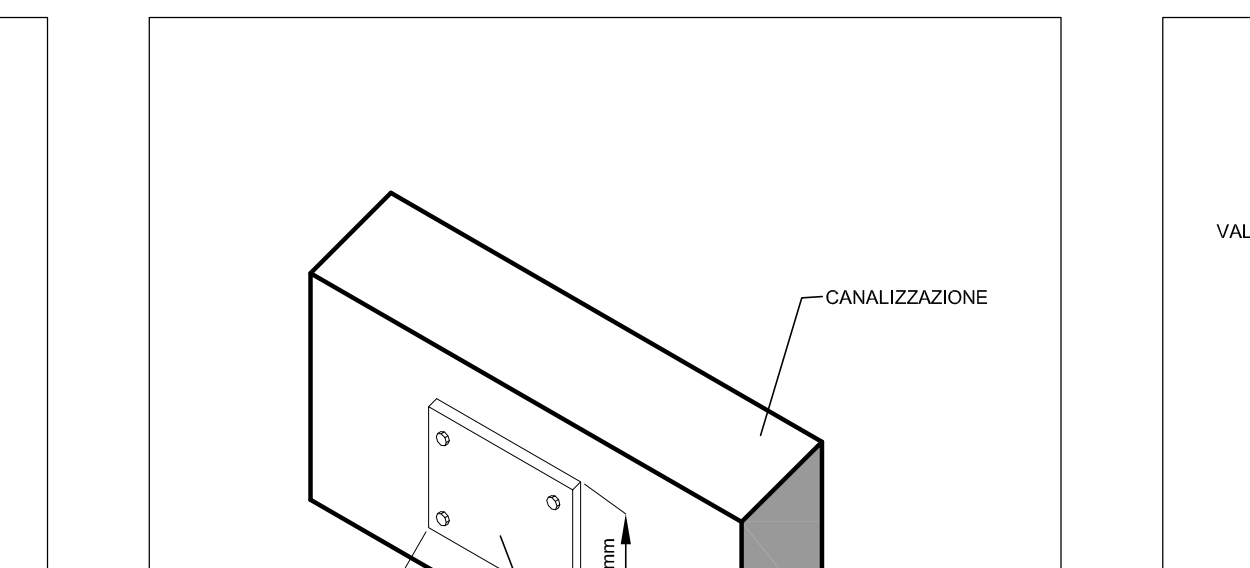
**PARTICOLARE INSTALLAZIONE VASO PER DISABILI SOSPESO CON DOCCETTA E CASSETTA INTERNA MURO**



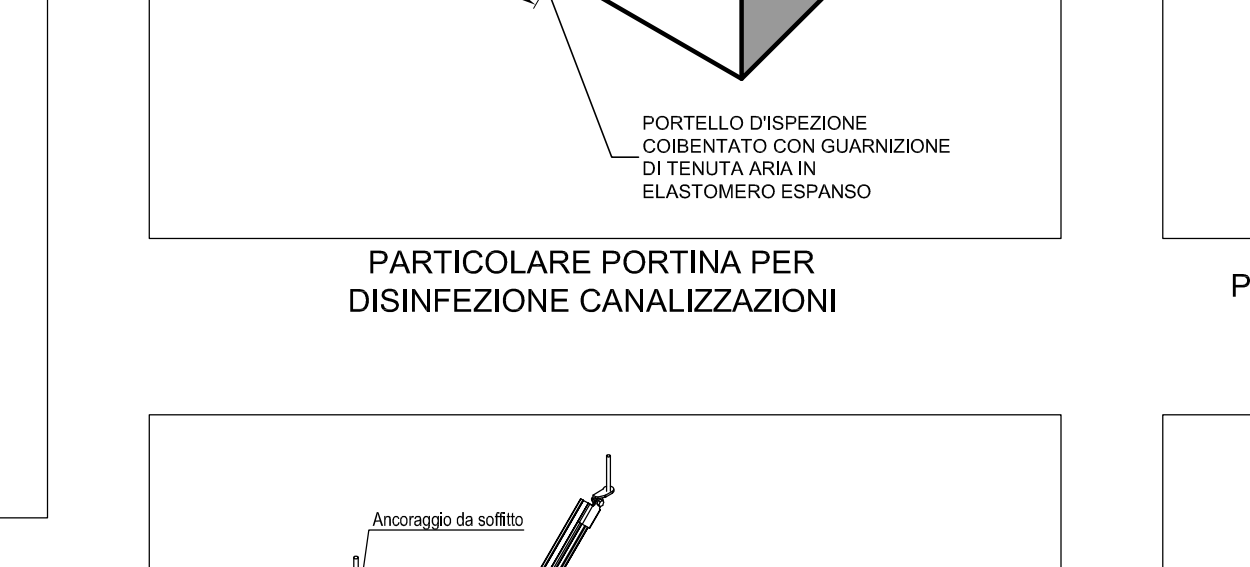
**PARTICOLARE INSTALLAZIONE VASO PER DISABILI SOSPESO CON DOCCETTA E CASSETTA INTERNA MURO**

**PARTICOLARE INSTALLAZIONE VASO PER DISABILI SOSPESO CON DOCCETTA E CASSETTA INTERNA MURO**

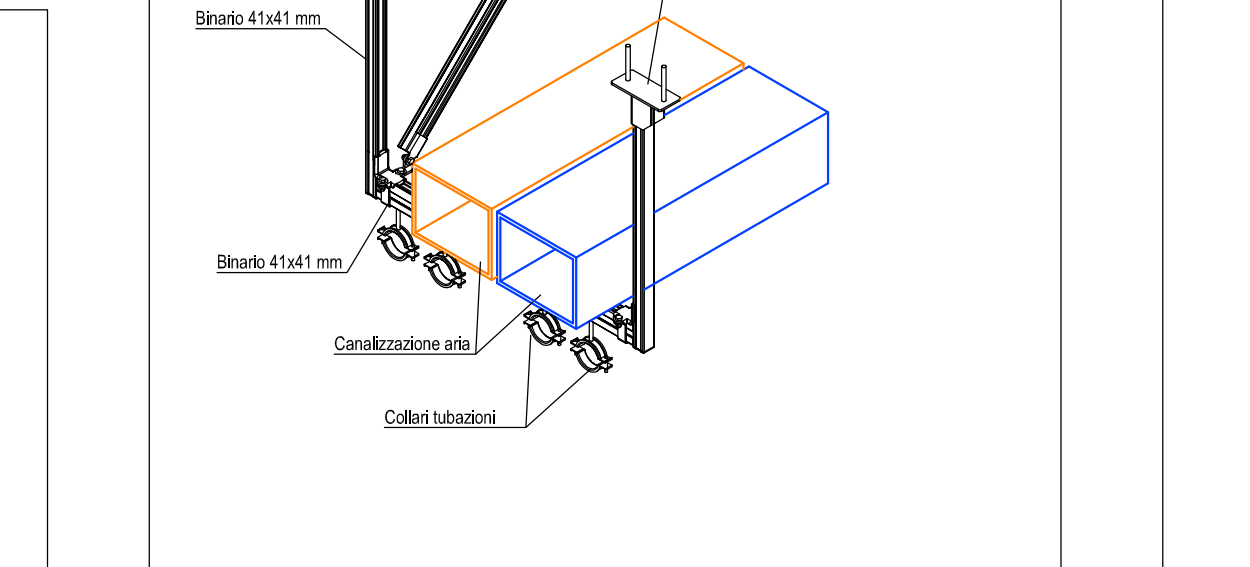
**PARTICOLARE INSTALLAZIONE VASO PER DISABILI SOSPESO CON DOCCETTA E CASSETTA INTERNA MURO**



**CURVA CON DEFFETTORE**

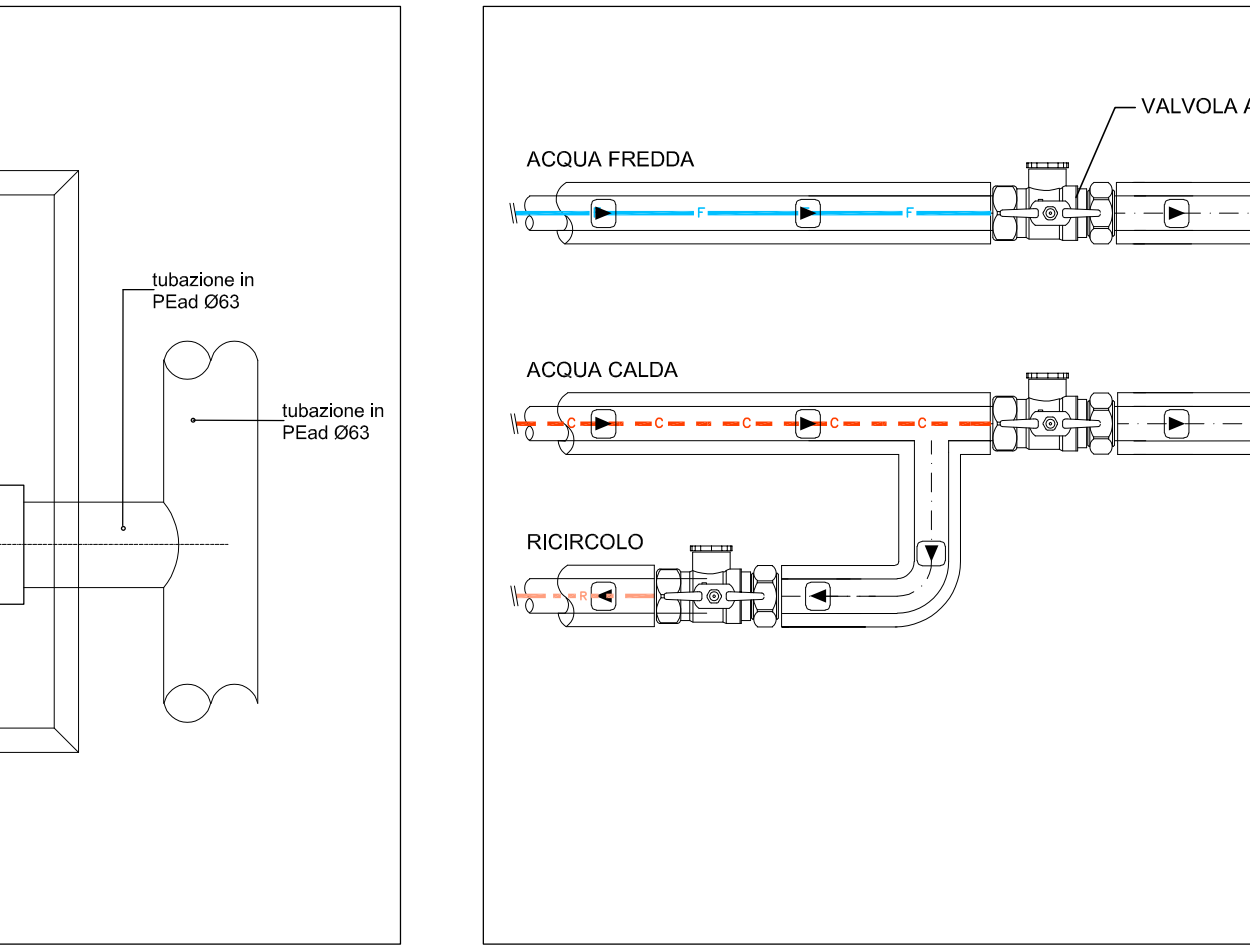


**CURVA CON 3 DEFFETTORI**

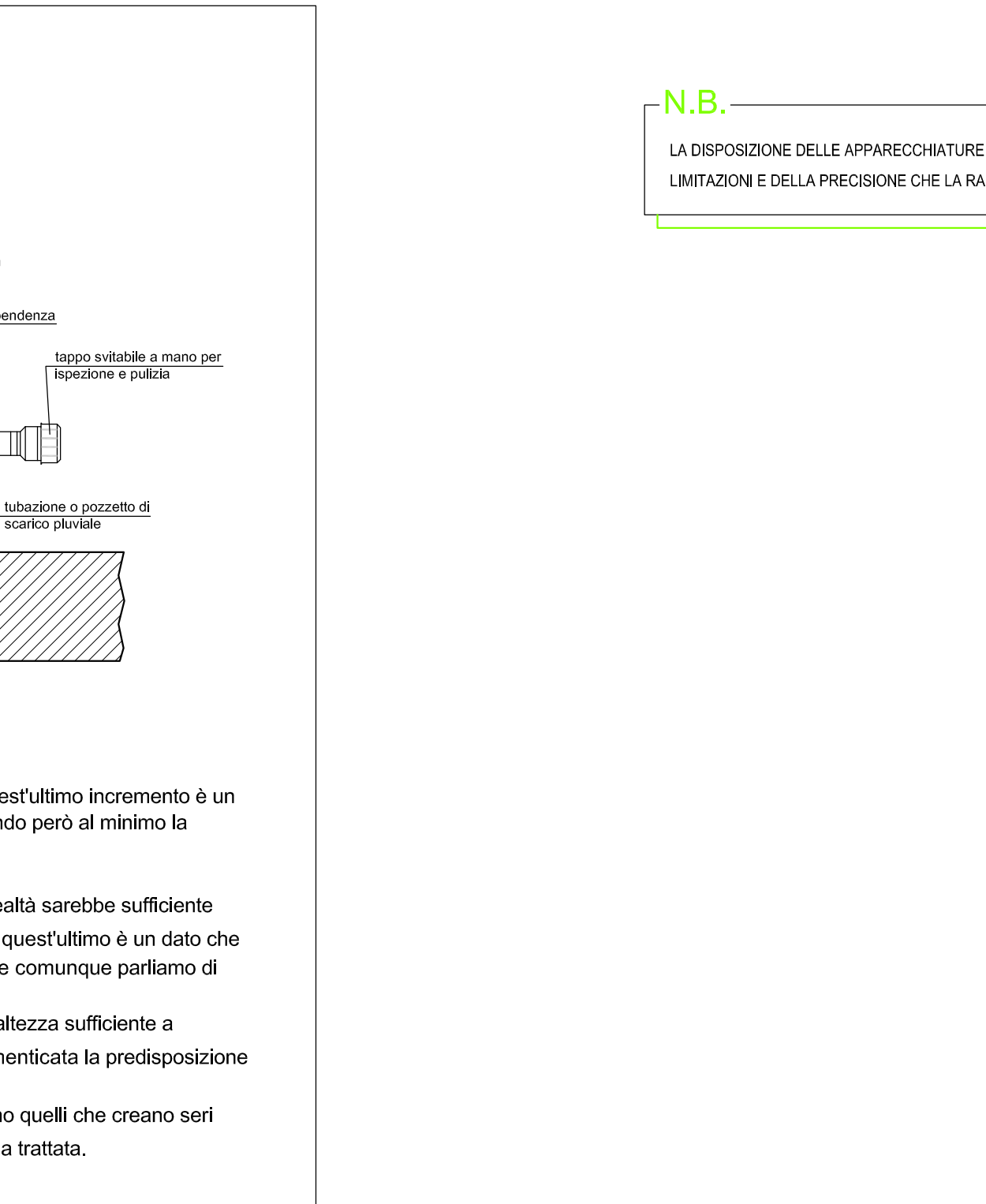


**CURVA CON 2 DEFFETTORI**

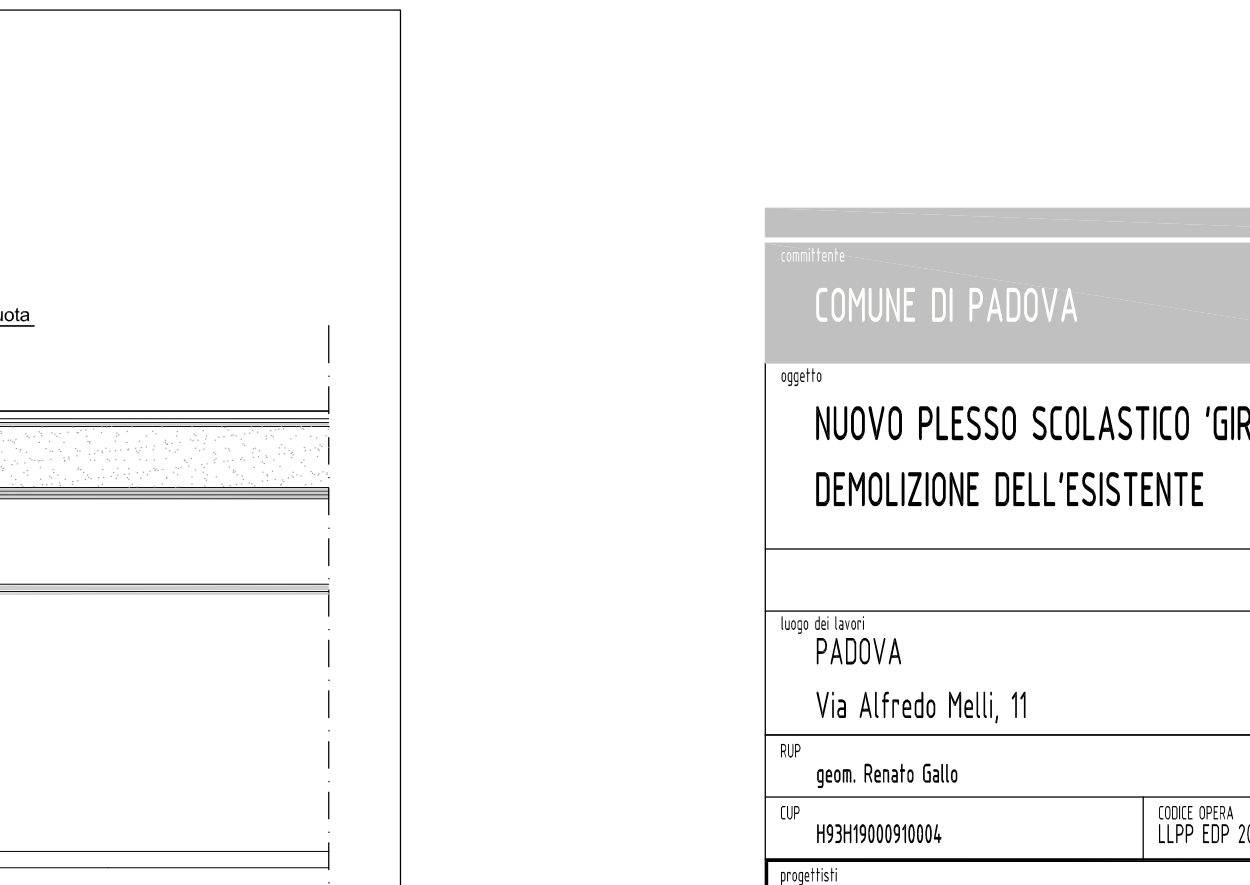
**CURVA A RAGGIO STRETTO**



**PARTICOLARE SIFONE FIRENZE**



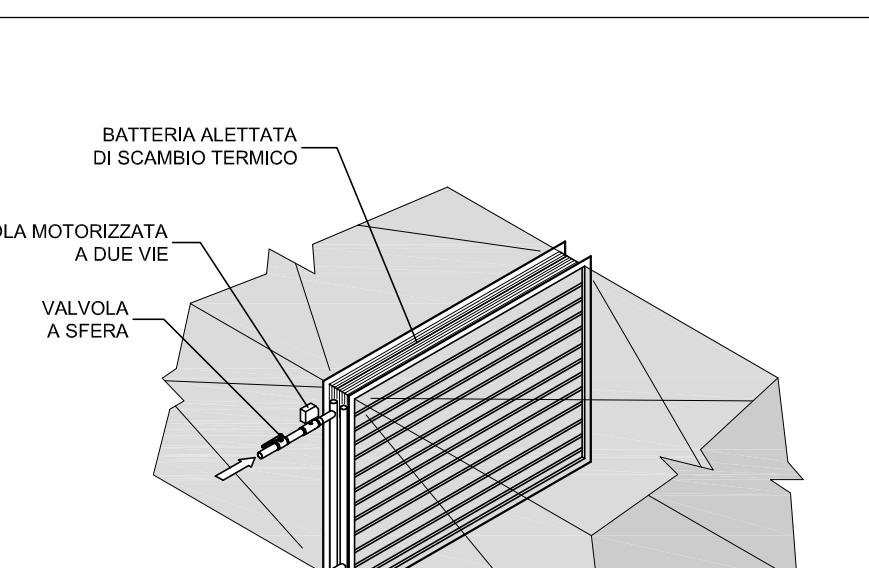
**PARTICOLARE INSTALLAZIONE VASO PER DISABILI SOSPESO CON DOCCETTA E CASSETTA INTERNA MURO**



**PARTICOLARE INSTALLAZIONE VASO PER DISABILI SOSPESO CON DOCCETTA E CASSETTA INTERNA MURO**

**PARTICOLARE INSTALLAZIONE VASO PER DISABILI SOSPESO CON DOCCETTA E CASSETTA INTERNA MURO**

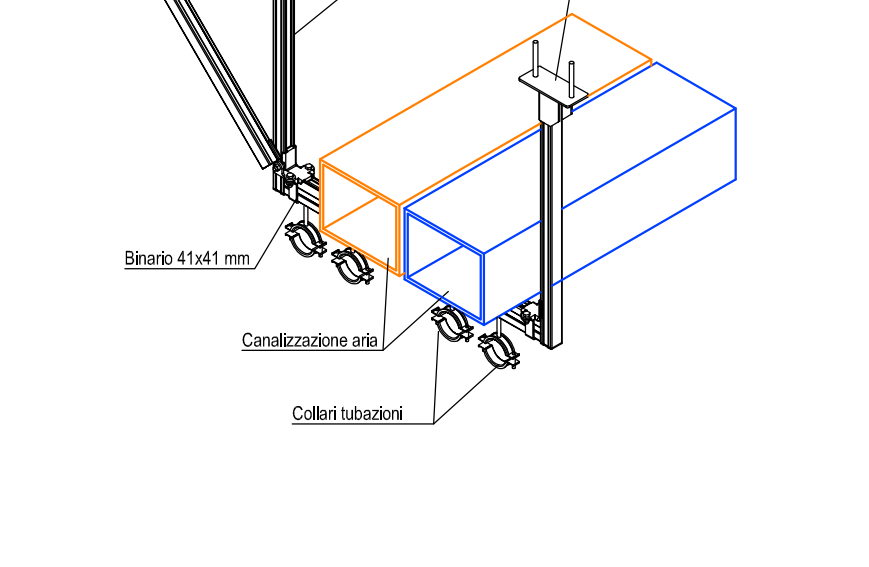
**PARTICOLARE INSTALLAZIONE VASO PER DISABILI SOSPESO CON DOCCETTA E CASSETTA INTERNA MURO**



**CURVA CON DEFFETTORE**

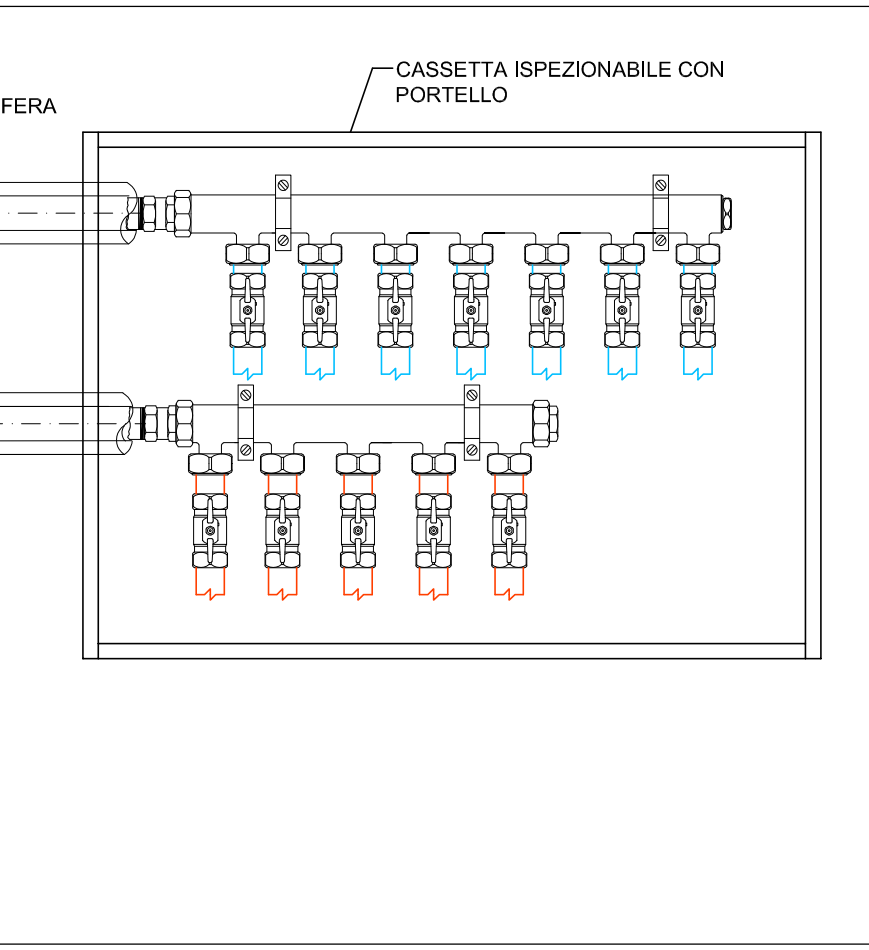


**CURVA CON 3 DEFFETTORI**



**CURVA CON 2 DEFFETTORI**

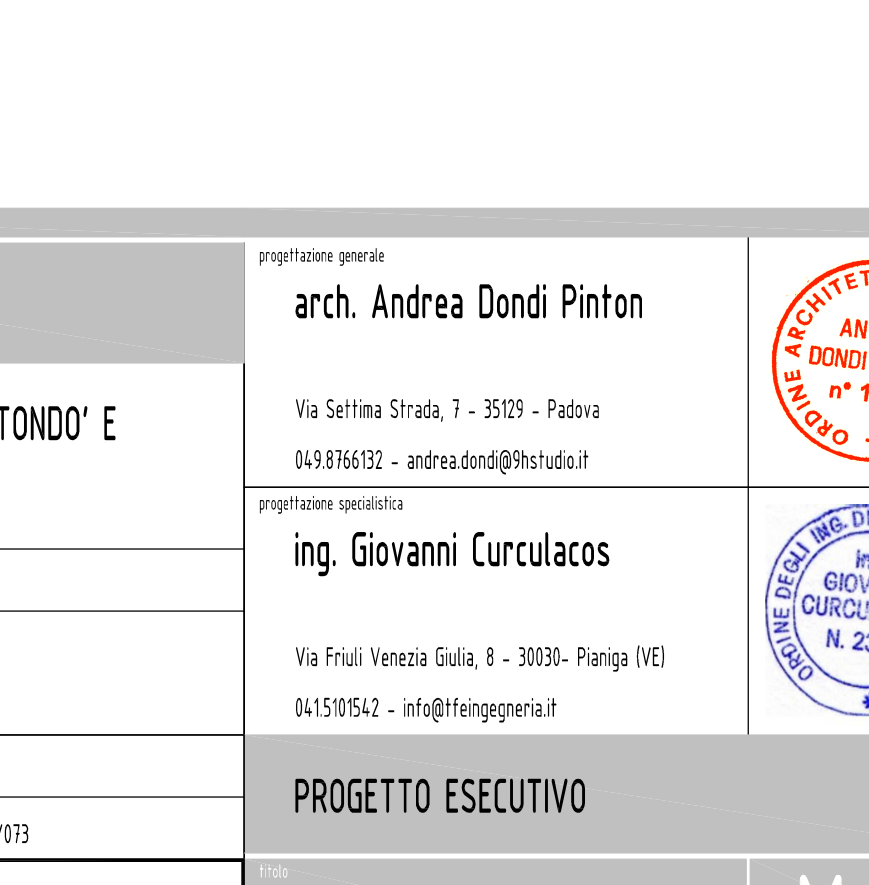
**CURVA A RAGGIO STRETTO**



**PARTICOLARE SIFONE FIRENZE**



**PARTICOLARE INSTALLAZIONE VASO PER DISABILI SOSPESO CON DOCCETTA E CASSETTA INTERNA MURO**

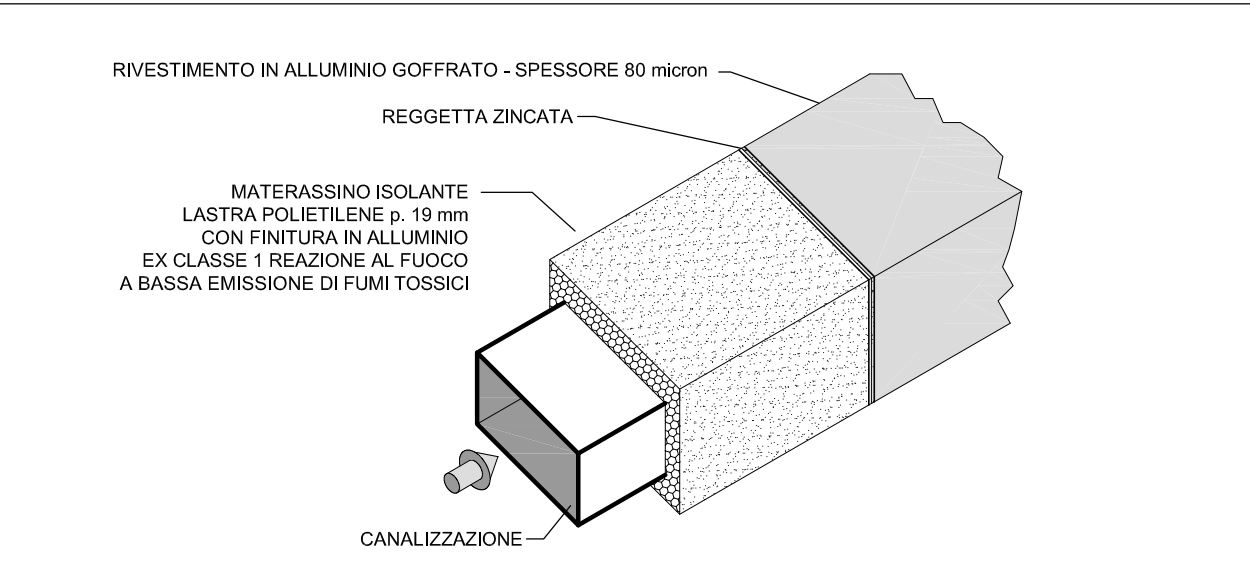


**PARTICOLARE INSTALLAZIONE VASO PER DISABILI SOSPESO CON DOCCETTA E CASSETTA INTERNA MURO**

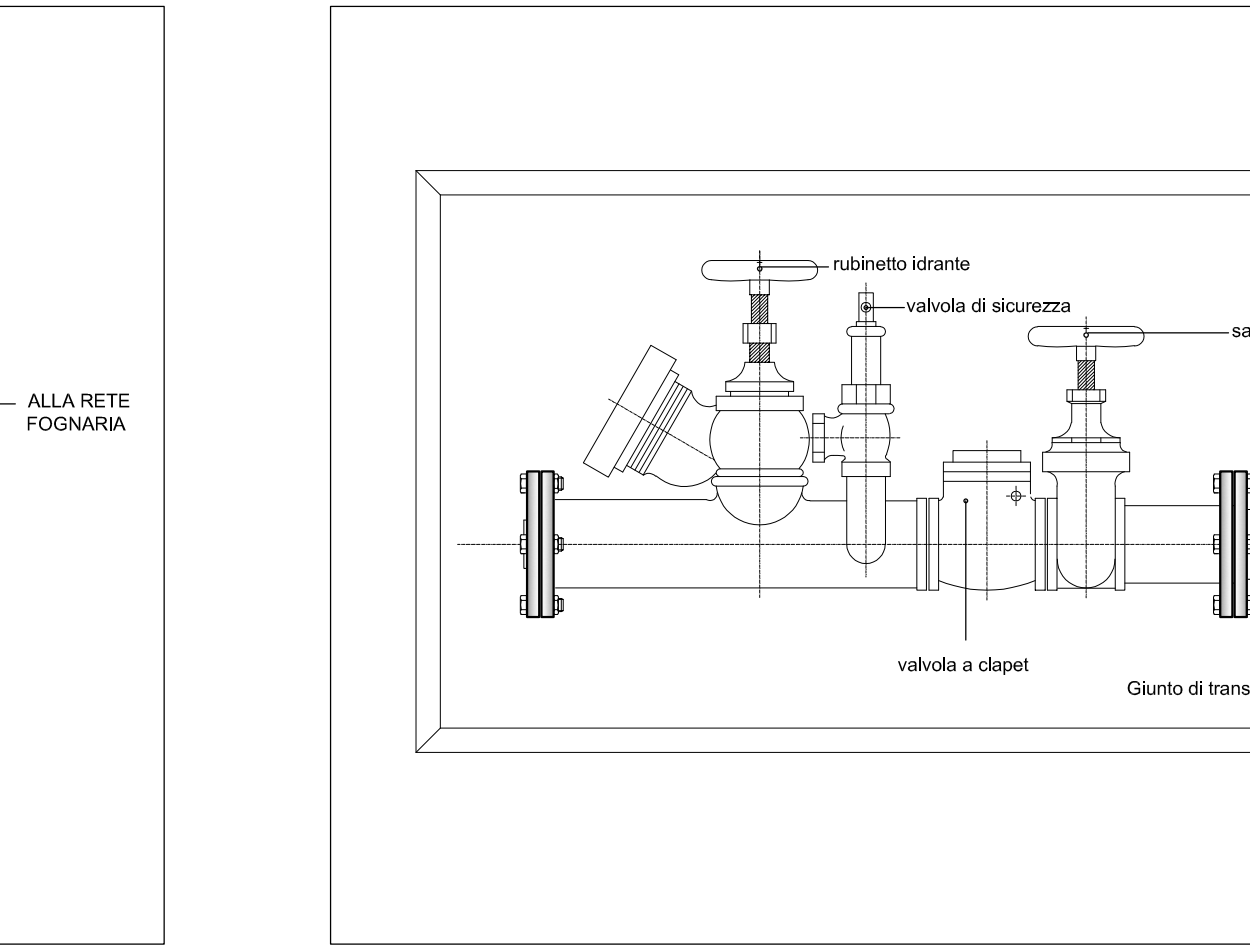
**PARTICOLARE INSTALLAZIONE VASO PER DISABILI SOSPESO CON DOCCETTA E CASSETTA INTERNA MURO**

**PARTICOLARE INSTALLAZIONE VASO PER DISABILI SOSPESO CON DOCCETTA E CASSETTA INTERNA MURO**

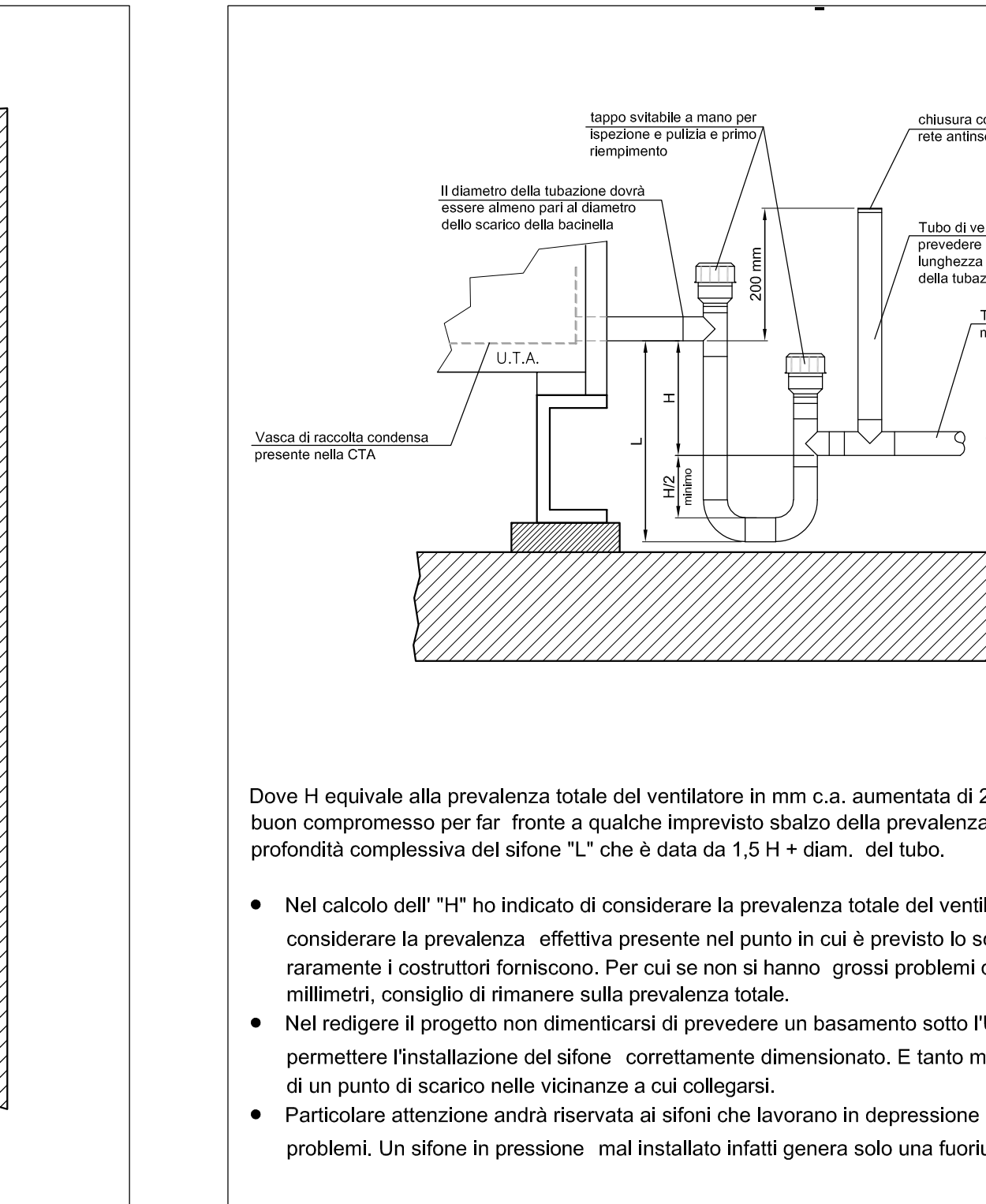
**PARTICOLARE INSTALLAZIONE SERRANDA TAGLIAFUOCO MOTORIZZATA**



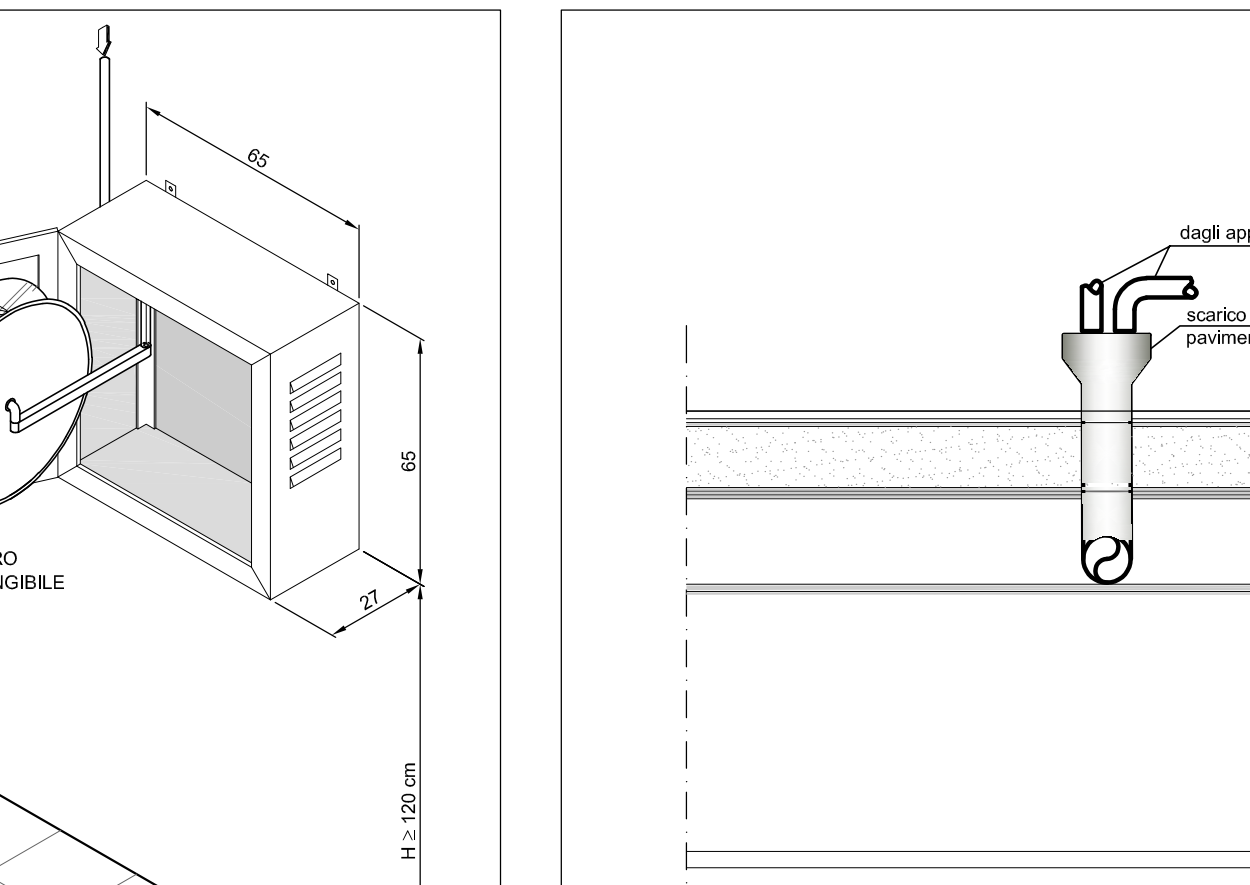
**PARTICOLARE INSTALLAZIONE SERRANDA TAGLIAFUOCO MOTORIZZATA**



**CURVA CON DEFFETTORE**



**CURVA CON 3 DEFFETTORI**

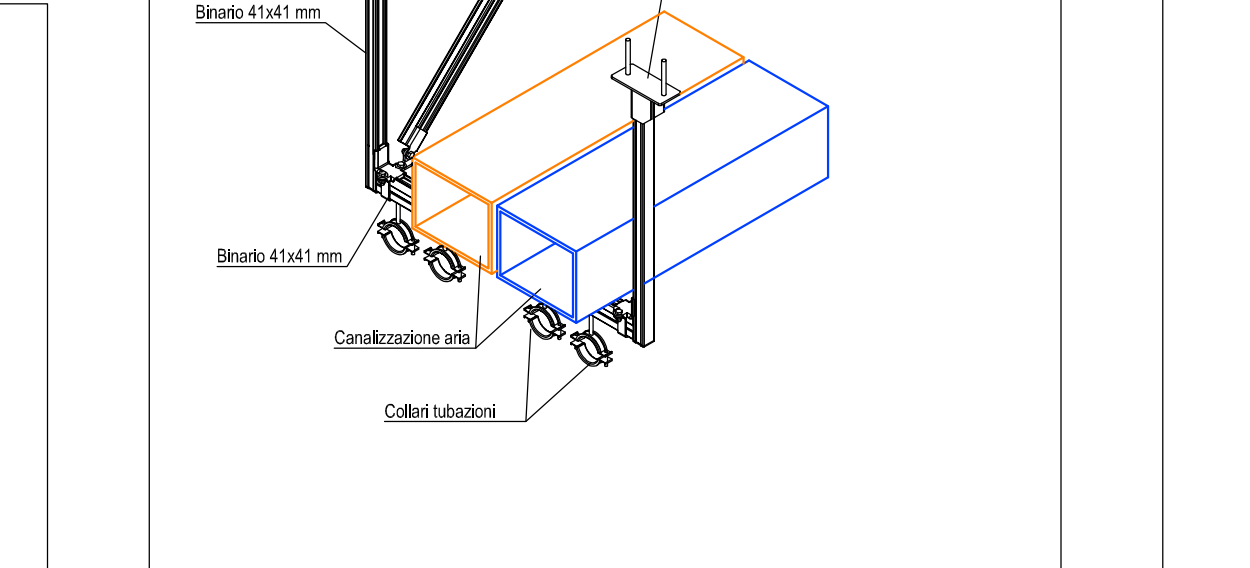


**CURVA CON 2 DEFFETTORI**

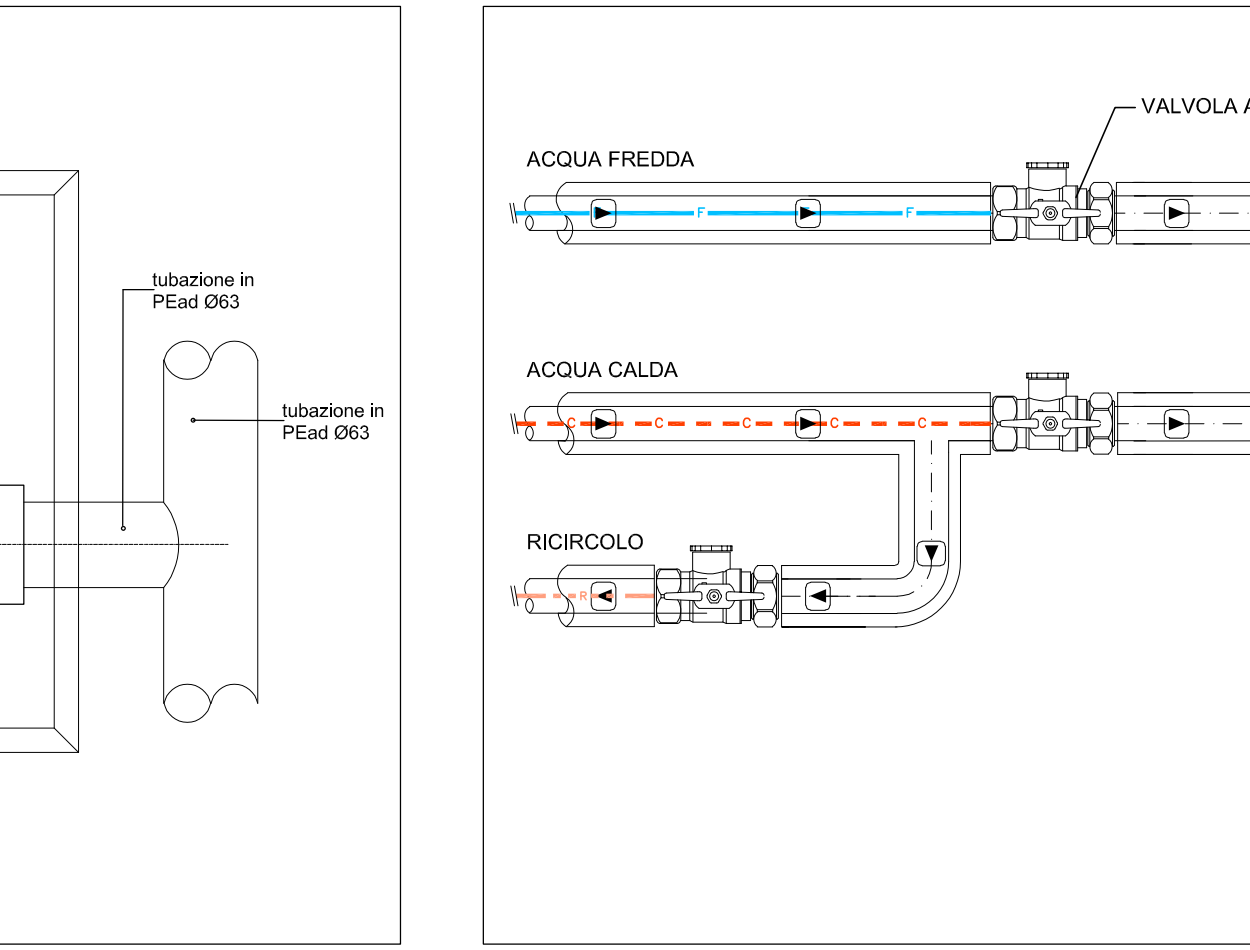
**CURVA A RAGGIO STRETTO**

**CURVA A RAGGIO STRETTO**

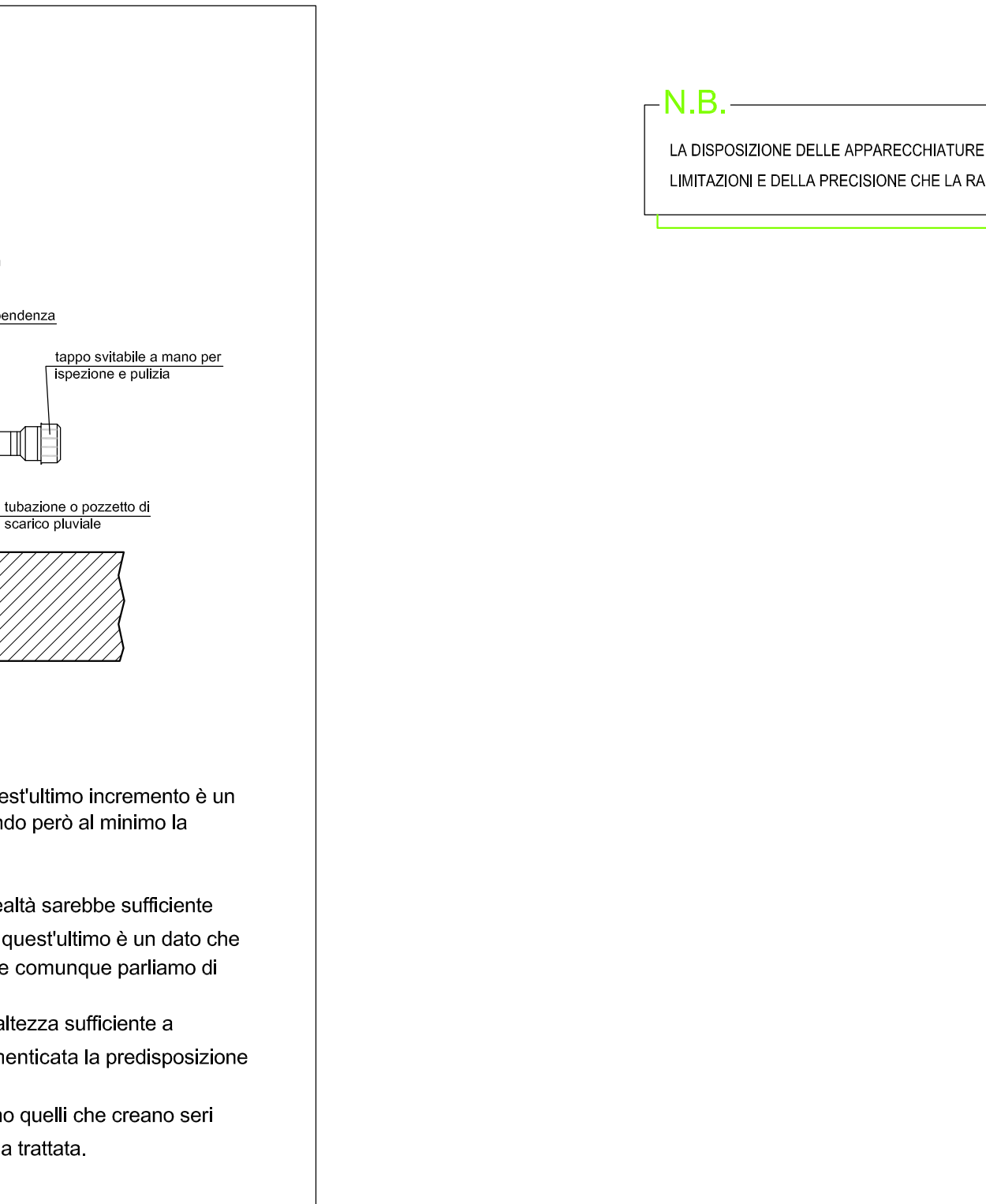
**PARTICOLARE TYPICO SOSPENSIONE IMPIANTI A TRAPEZIO CON BINARIO CONTROVENTO TRASVERSALE**



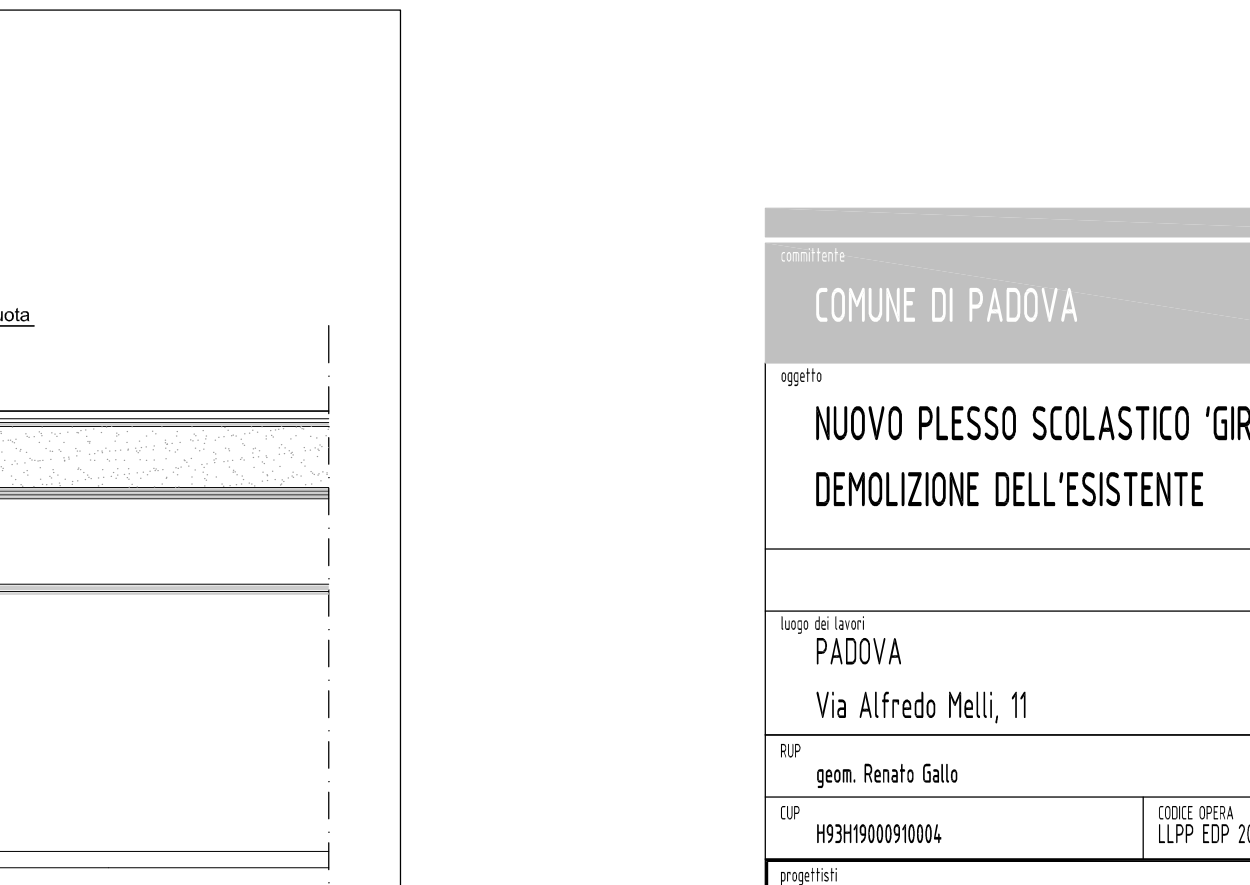
**PARTICOLARE TYPICO SOSPENSIONE IMPIANTI A TRAPEZIO CON BINARIO CONTROVENTO LONGITUDINALE**



**PARTICOLARE TYPICO SOSPENSIONE IMPIANTI A TRAPEZIO CON BINARIO CONTROVENTO LONGITUDINALE**



**CURVA CON DEFFETTORE**

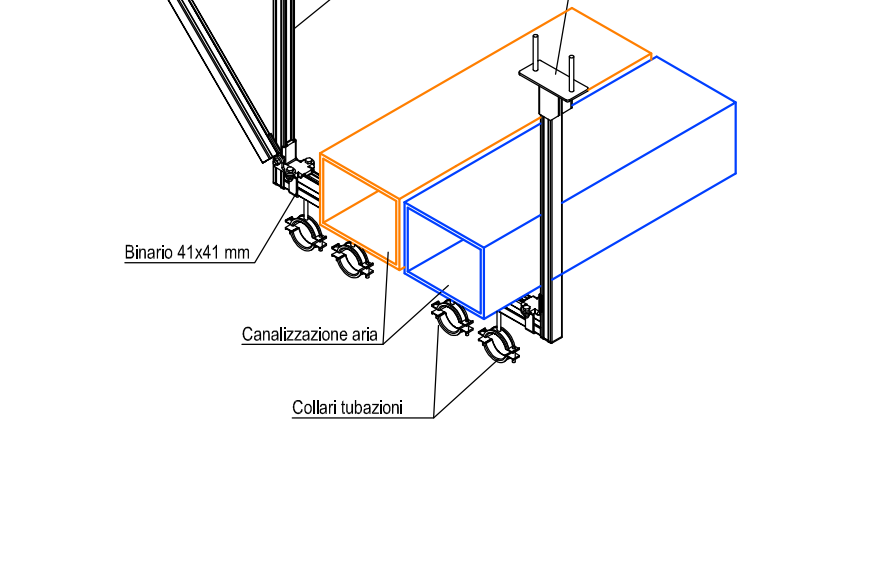


**CURVA CON 3 DEFFETTORI**

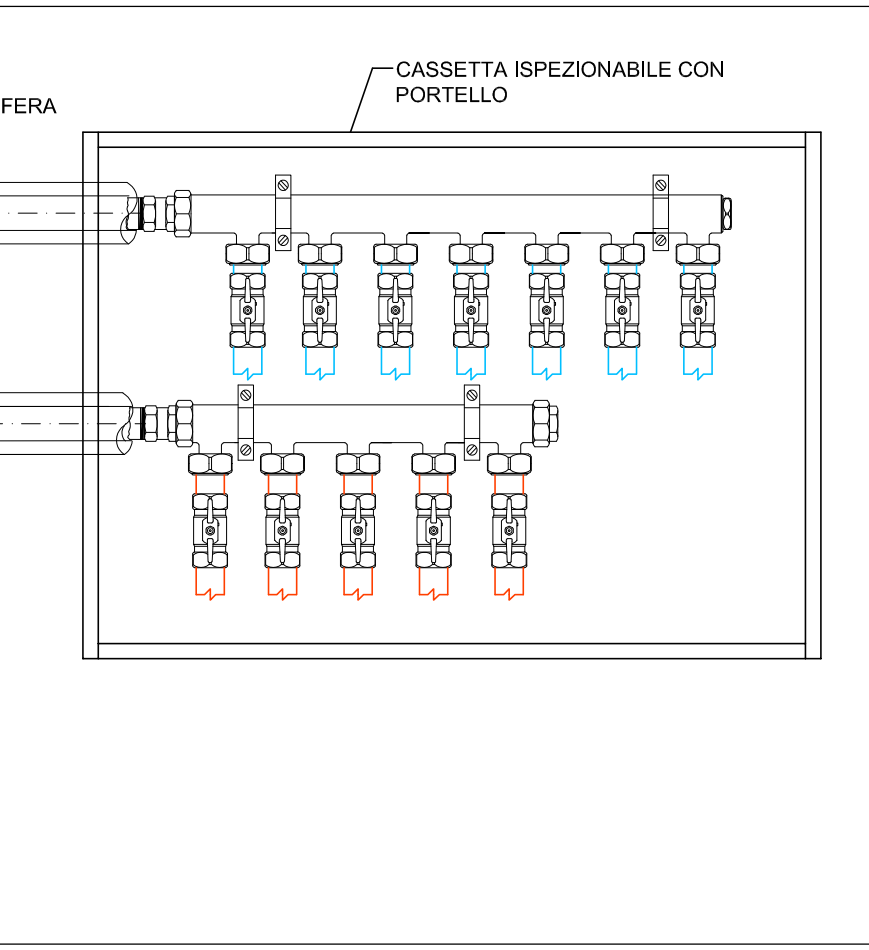
**CURVA CON 2 DEFFETTORI**

**CURVA A RAGGIO STRETTO**

**PARTICOLARE TYPICO SOSPENSIONE IMPIANTI A TRAPEZIO CON BINARIO CONTROVENTO LONGITUDINALE**



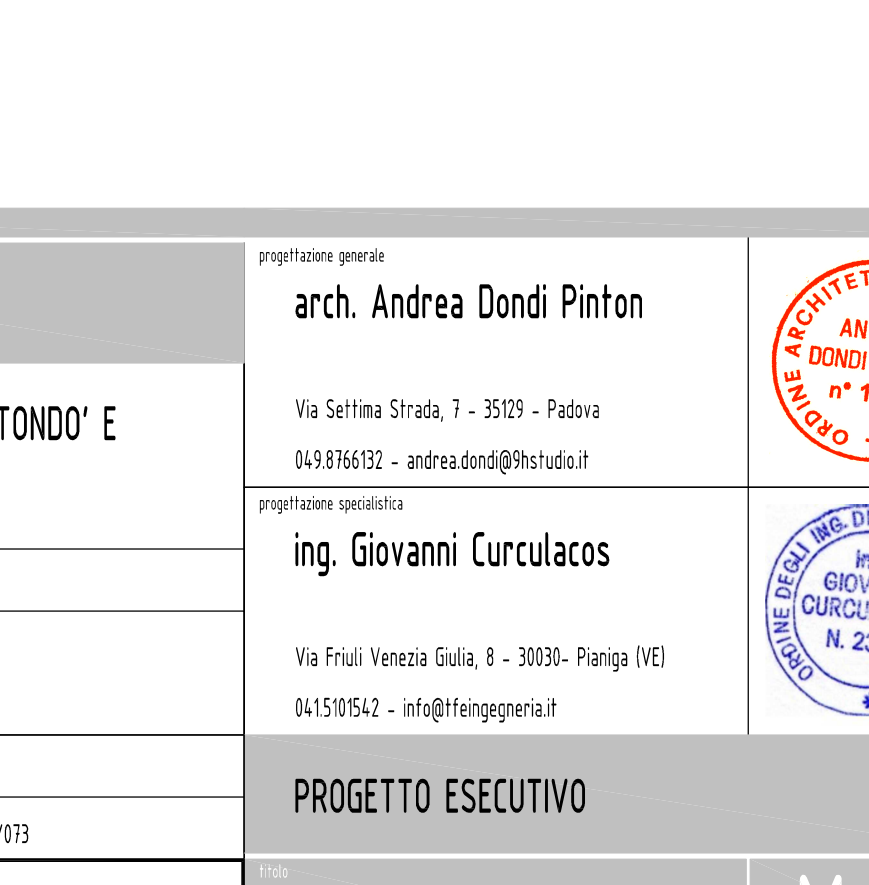
**PARTICOLARE TYPICO SOSPENSIONE IMPIANTI A TRAPEZIO CON BINARIO CONTROVENTO LONGITUDINALE**



**PARTICOLARE TYPICO SOSPENSIONE IMPIANTI A TRAPEZIO CON BINARIO CONTROVENTO LONGITUDINALE**



**CURVA CON DEFFETTORE**

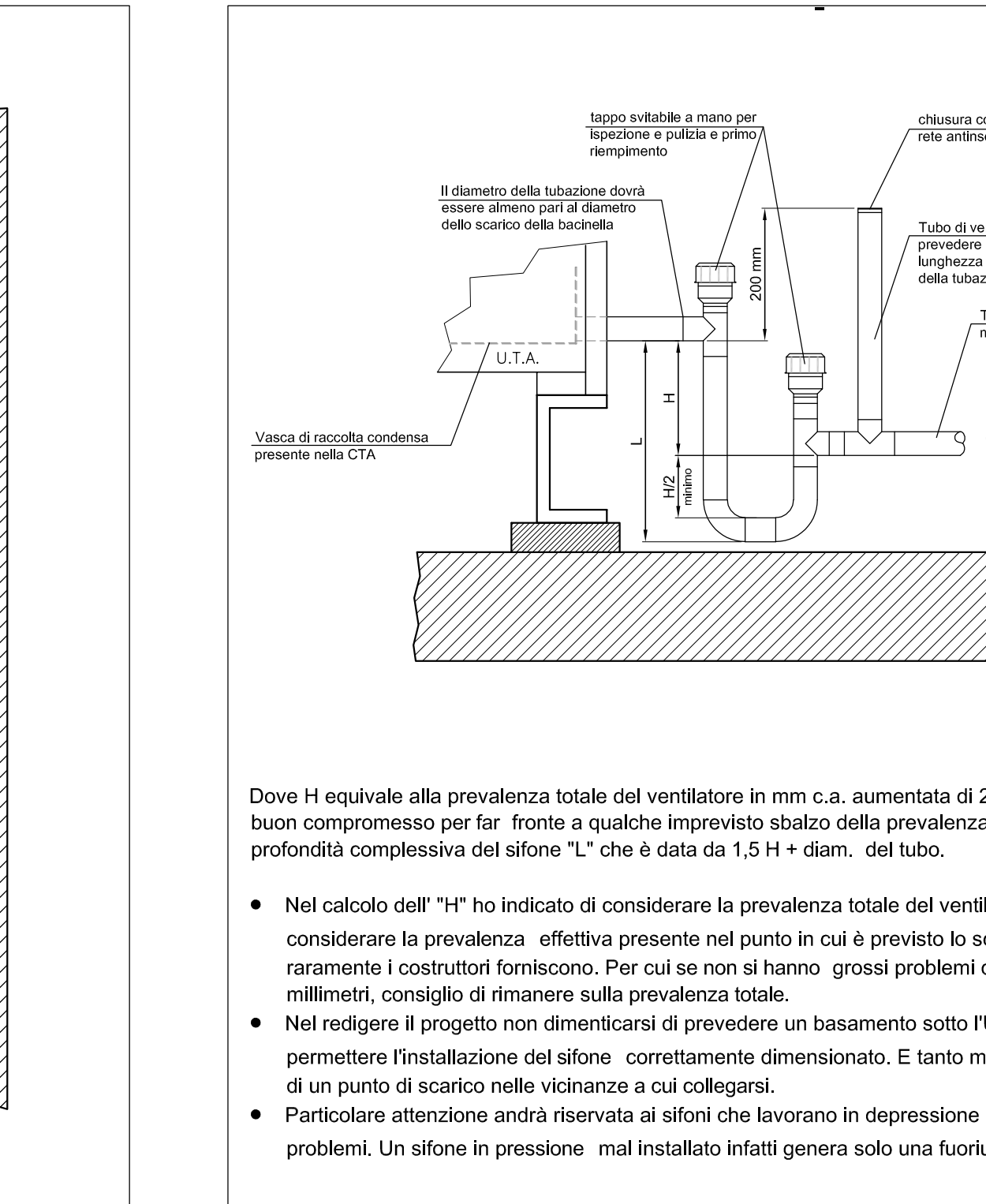


**CURVA CON 3 DEFFETTORI**

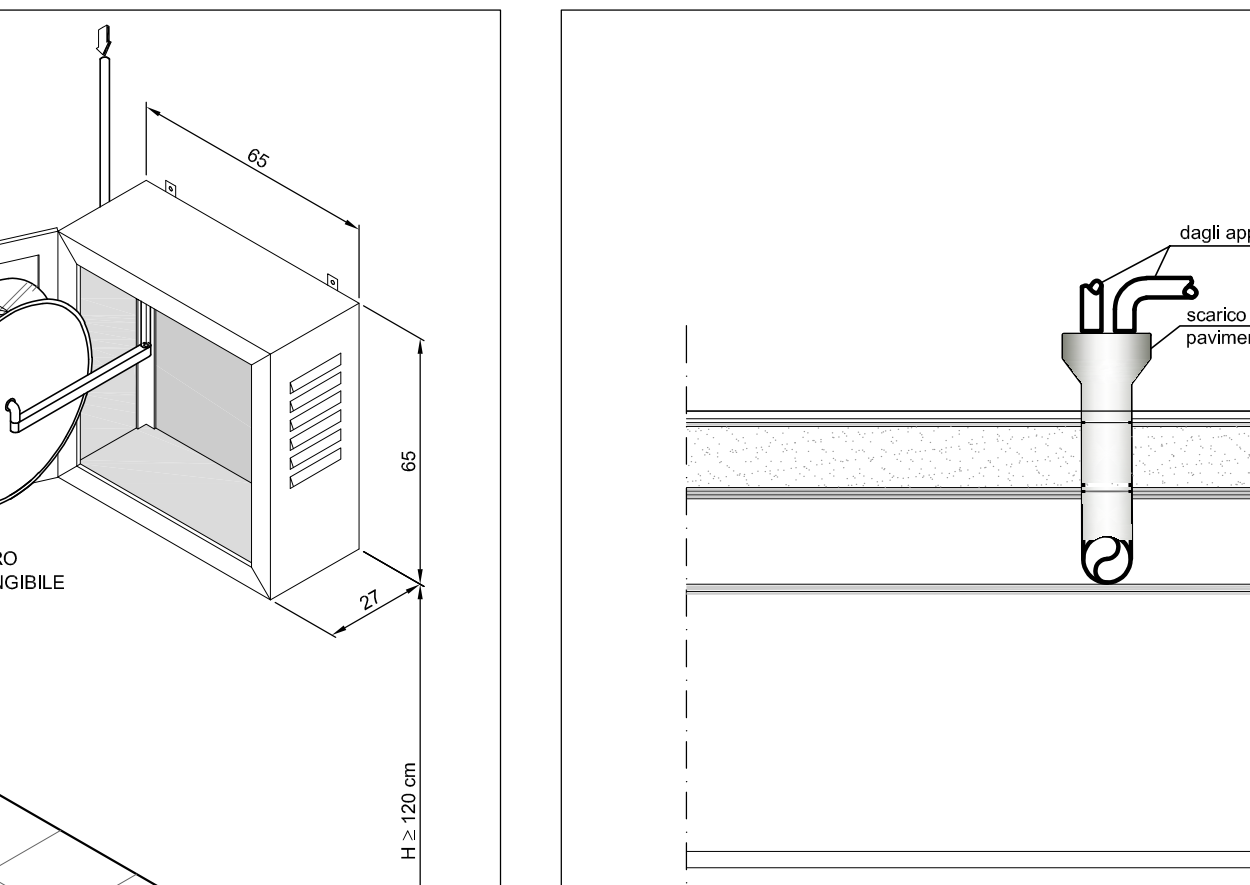
**CURVA CON 2 DEFFETTORI**

**CURVA A RAGGIO STRETTO**

**PARTICOLARE INSTALLAZIONE GRUPPO DI ATTACCO MOTOPOMPA V.V.F UNI 70 - IDRANTI**



**PARTICOLARE INSTALLAZIONE GRUPPO DI ATTACCO MOTOPOMPA V.V.F UNI 70 - IDRANTI**

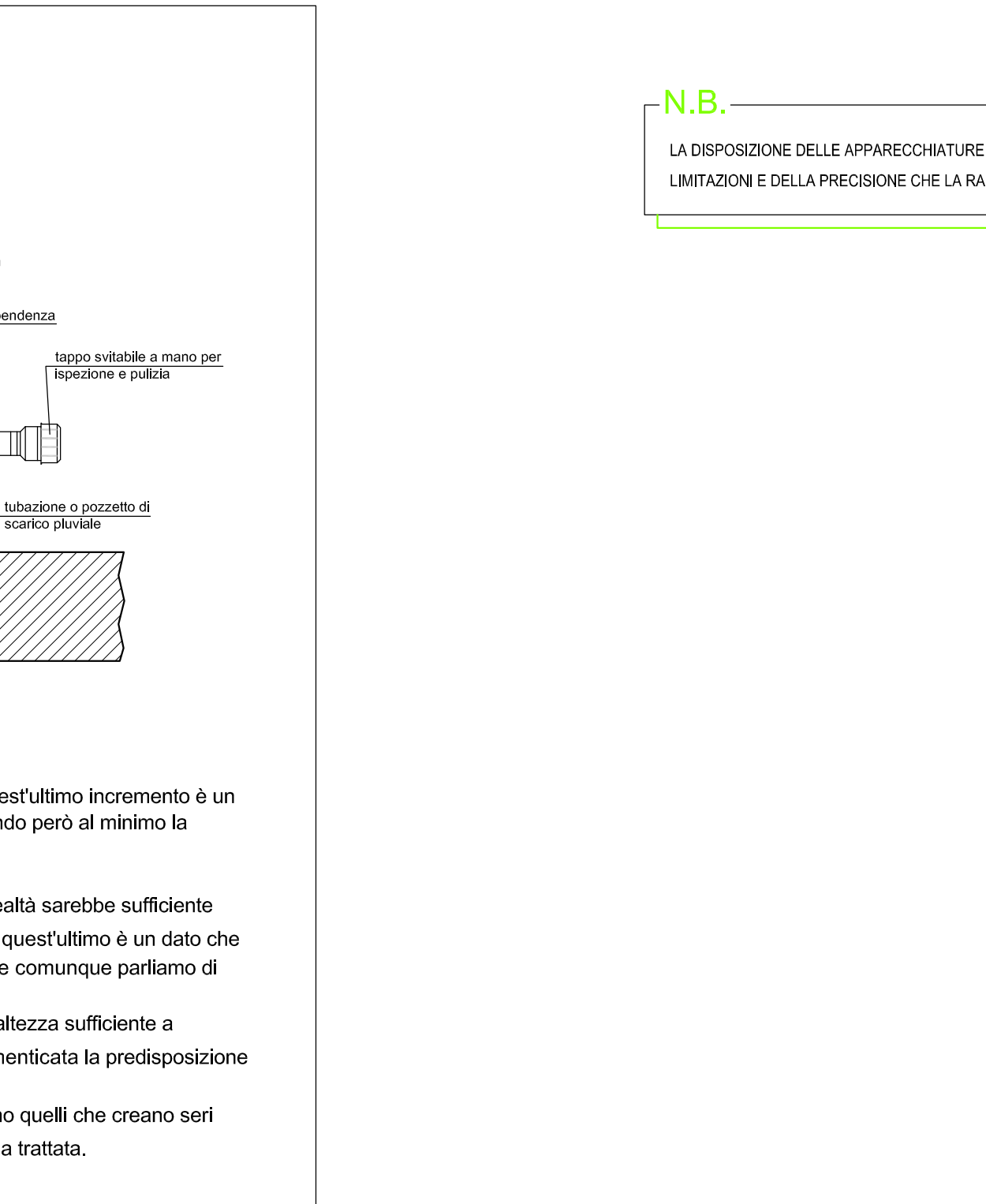


**CURVA CON DEFFETTORE**

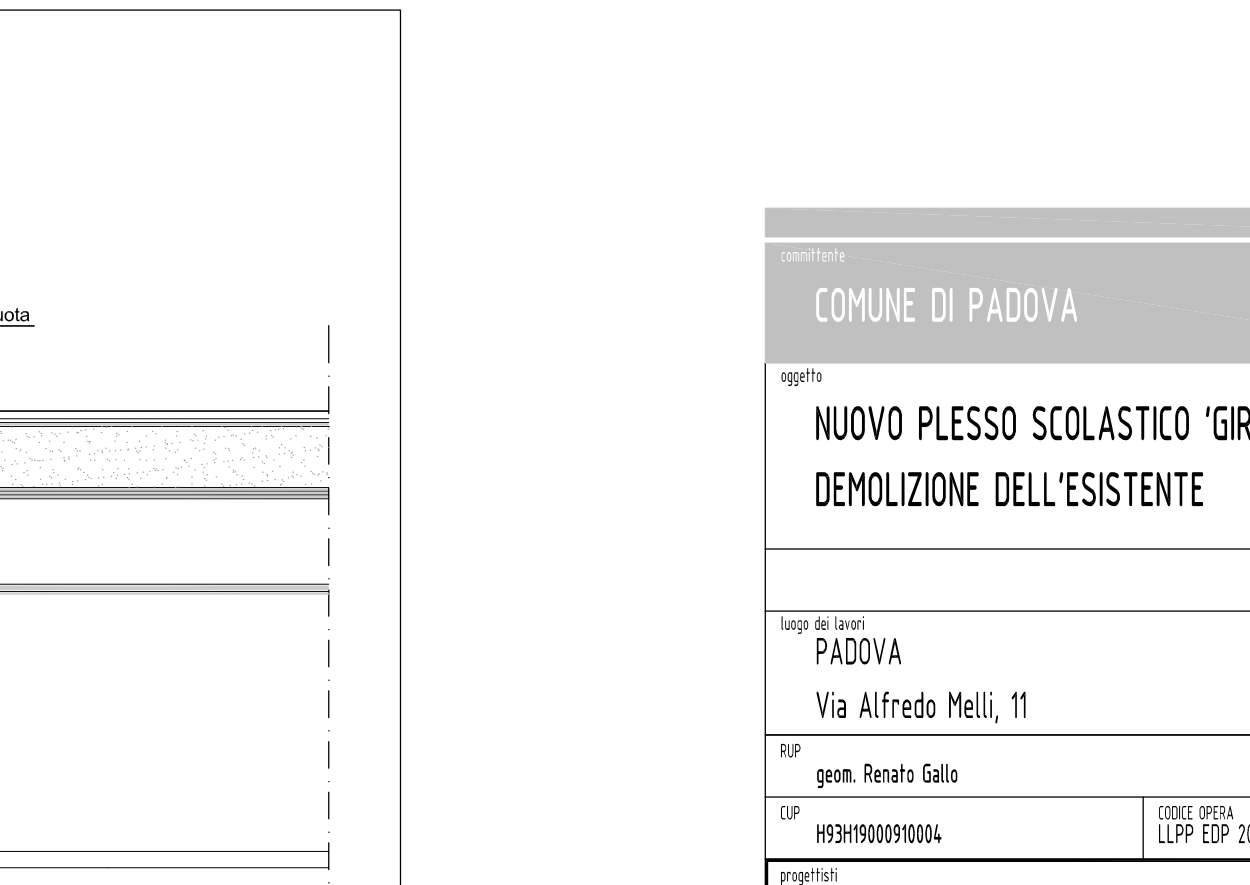
**CURVA CON 3 DEFFETTORI**

**CURVA CON 2 DEFFETTORI**

**PARTICOLARE CASSETTA COLLETTORE ALIMENTAZIONE SANITARI**



**PARTICOLARE CASSETTA COLLETTORE ALIMENTAZIONE SANITARI**



**CURVA CON DEFFETTORE**

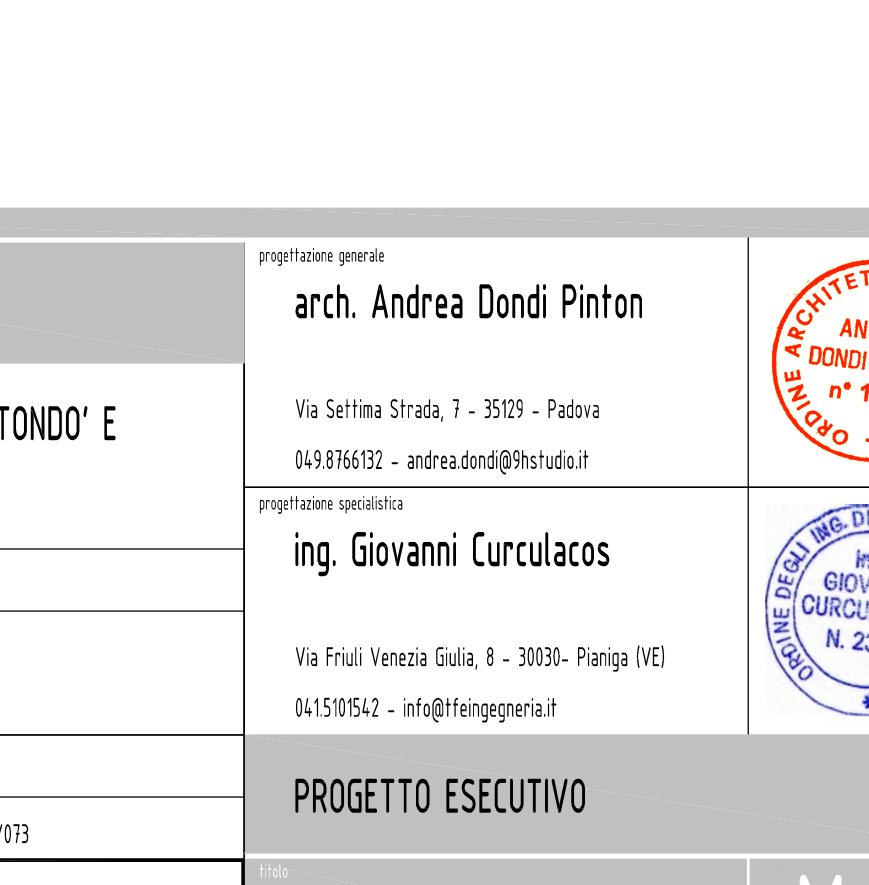
**CURVA CON 3 DEFFETTORI**

**CURVA CON 2 DEFFETTORI**

**PARTICOLARE CASSETTA COLLETTORE ALIMENTAZIONE SANITARI**



**CURVA CON DEFFETTORE**



**CURVA CON 3 DEFFETTORI**

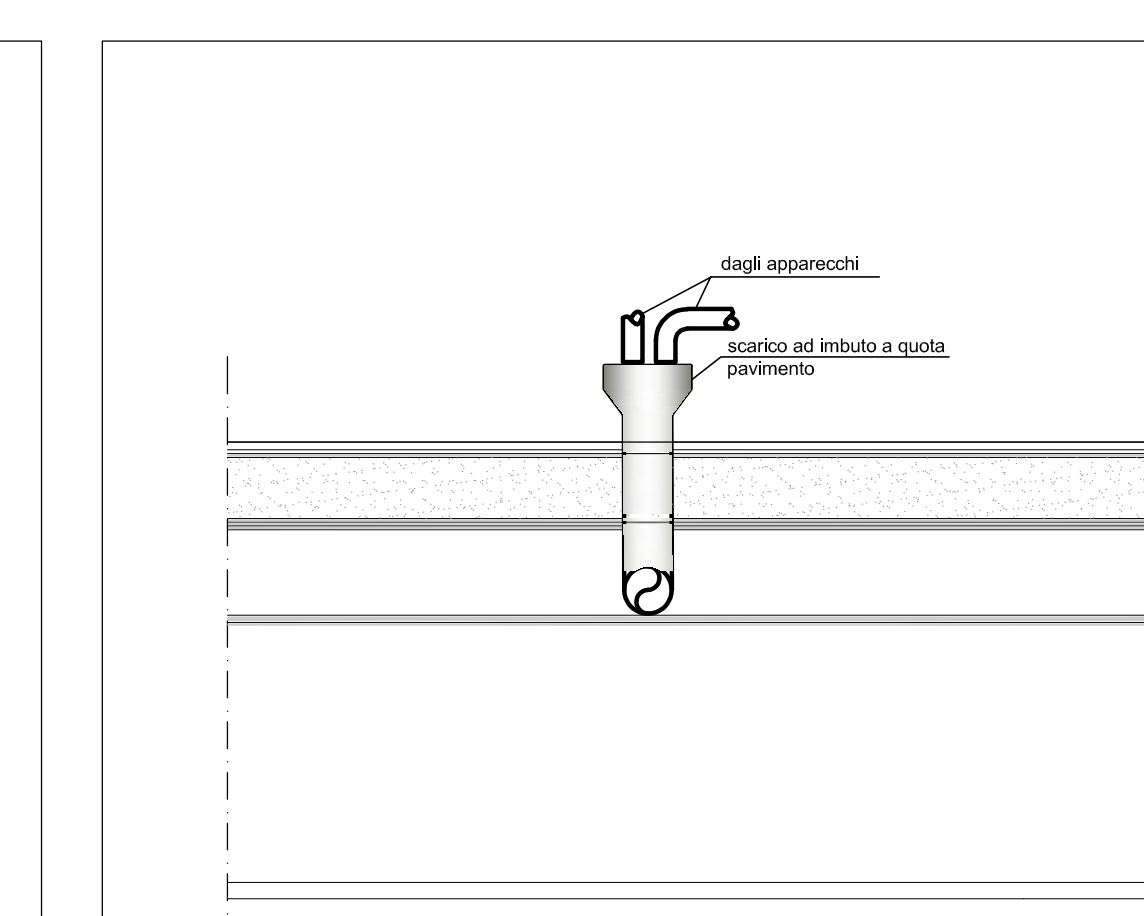
**CURVA CON 2 DEFFETTORI**

**CURVA A RAGGIO STRETTO**

**N.B.**  
LA DISPOSIZIONE DELLE APPARECCHIATURE E DELLE CONDUITE VA INTERPRETATA IN FUNZIONE DELLE LIMITAZIONI E DELLA PRECISIONE CHE LA RAPPRESENTAZIONE GRAFICA (SCHEMATICA E SIMBOLICA) CONSENTE.

- Dove H equivale alla prevalenza totale del ventilatore in mm c.a., aumentata di 25 mm. Quest'ultimo incremento è un buon compromesso per far fronte a qualche imprevisto sbalzo della prevalenza mantenendo però al minimo la profondità complessiva del sifone "L", che è data da 1,5 H + diam. del tubo.
- Nel calcolo dell'"H" ho indicato di considerare la prevalenza totale del ventilatore. In realtà sarebbe sufficiente considerare la prevalenza effettiva presente nel punto in cui è previsto lo scarico, ma quest'ultimo è un dato che raramente i costruttori forniscono. Per cui se non si hanno grossi problemi di altezza, e comunque parliamo di millimetri, consiglio di rimanere sulla prevalenza totale.
- Nel redigere il progetto non dimenticarsi di prevedere un basamento sotto l'UTA di un'altezza sufficiente a permettere l'installazione del sifone correttamente dimensionato. E tanto meno va dimenticata la predisposizione di un punto di scarico nelle vicinanze a cui collegarsi.
- Particolare attenzione andrà riservata ai sifoni che lavorano in depressione perché sono quelli che creano seri problemi. Un sifone in pressione mal installato infatti genera solo una fuoriuscita di aria trattata.

**PARTICOLARE INSTALLAZIONE SCARICO CONDENSE BATTERIA CTA (scarico in depressione)**



**PARTICOLARE INSTALLAZIONE SCARICO CONDENSE BATTERIA CTA (scarico in depressione)**

**PARTICOLARE INSTALLAZIONE SCARICO CONDENSE BATTERIA CTA (scarico in depressione)**

**PARTICOLARE INSTALLAZIONE SCARICO CONDENSE BATTERIA CTA (scarico in depressione)**

<b>COMUNE DI PADOVA</b> ing. <b>Andrea Dondi Pinton</b> Via Selma Strada, 7 - 35125 - Padova 049.846193 - andrea.dondi@unipadova.it		
<b>ing. Giovanni Curculacos</b> Via Fiumi Venezia Galie, 8 - 39100 - Panigo (VE) 041.518142 - info@ingcurculacos.it		
<b>PROGETTO ESECUTIVO</b> ing. <b>Andrea Dondi Pinton</b>		
<b>PROGETTO ESECUTIVO</b> ing. <b>Andrea Dondi Pinton</b>		
<b>STUDIO 5 INGEGNERIA</b> Ing. <b>A. GASPARINI</b> Via...		<b>M.09</b> 1/100 1/200 1/500 1/1000 1/2000 1/5000 1/10000