



committente COMUNE DI PADOVA		progettazione generale arch. Andrea Dondi Pinton Via Settima Strada, 7 - 35129 - Padova 049.8766132 - andrea.dondi@9hstudio.it																																	
oggetto NUOVO PLESSO SCOLASTICO 'GIROTONDO' E DEMOLIZIONE DELL'ESISTENTE		progettazione specialistica PROGETTO DELLE STRUTTURE ing. Alessandro Gasparini Via S. Mattia, 17 - 35121 - Padova 049.8789913 - posta@studio5ingegneria.com																																	
luogo dei lavori PADOVA Via Alfredo Melli, 11		PROGETTO ESECUTIVO																																	
RUP geom. Renato Gallo	CUP H93H19000910004				CODICE OPERA LLPP EDP 2020/073																														
progettisti RTP: arch. Andrea Dondi Pinton (capogruppo)		titolo RELAZIONE GEOTECNICA		RGT																															
		<table border="1"> <thead> <tr> <th>REV</th> <th>DATA</th> <th>MOTIVO</th> <th>scala</th> </tr> </thead> <tbody> <tr> <td>00</td> <td></td> <td>Emissione</td> <td>data prog. 09/2021</td> </tr> <tr> <td></td> <td></td> <td></td> <td>tipo elaborato 03E</td> </tr> <tr> <td></td> <td></td> <td></td> <td>cod. prog. 2018</td> </tr> <tr> <td></td> <td></td> <td></td> <td>cod. elab. 201803E0000RGT</td> </tr> <tr> <td></td> <td></td> <td></td> <td>disegnato -</td> </tr> <tr> <td></td> <td></td> <td></td> <td>revisionato -</td> </tr> <tr> <td></td> <td></td> <td></td> <td>data stampa 09/2021</td> </tr> </tbody> </table>			REV	DATA	MOTIVO	scala	00		Emissione	data prog. 09/2021				tipo elaborato 03E				cod. prog. 2018				cod. elab. 201803E0000RGT				disegnato -				revisionato -			
REV	DATA	MOTIVO	scala																																
00		Emissione	data prog. 09/2021																																
			tipo elaborato 03E																																
			cod. prog. 2018																																
			cod. elab. 201803E0000RGT																																
			disegnato -																																
			revisionato -																																
			data stampa 09/2021																																
collaboratori -		note A termini di legge il presente elaborato non è riproducibile senza il consenso scritto del Progettista in epigrafe.																																	

INDICE

1	PREMESSA.....	3
2	INQUADRAMENTO GEOTECNICO	5
3	FONDAZIONI DELL'EDIFICIO SCOLASTICO.....	7
3.1	Calcolo della resistenza di progetto nei confronti delle azioni verticali.....	8
3.2	Calcolo della resistenza di progetto nei confronti delle azioni orizzontali.....	10

1 PREMESSA

Nell'ambito dell'intervento in oggetto è prevista la realizzazione di una nuova scuola dell'infanzia con nido integrato, in sostituzione dell'esistente plesso con analoga funzione sito in Via Melli, in quartiere Pontevigodarzere, a Padova.

Il progetto prevede la realizzazione di un fabbricato ad un piano, di area complessiva approssimativamente pari a 1200 m² con altezza media fuori terra di poco superiore a 4.0 m. La struttura in elevazione viene realizzata con murature portanti realizzate in calcestruzzo armato gettato entro blocco cassero in legno mineralizzato.

Il sistema fondazionale è costituito da un graticcio di travi rovesce in corrispondenza di tutti gli allineamenti principali. All'interno di questi è presente un vespaio areato realizzato con casseri a perdere in plastica e getto in calcestruzzo a formare il piano di calpestio.

La quota d'imposta delle travi si trova ad una profondità di circa -1.0 m circa dal piano campagna attuale.

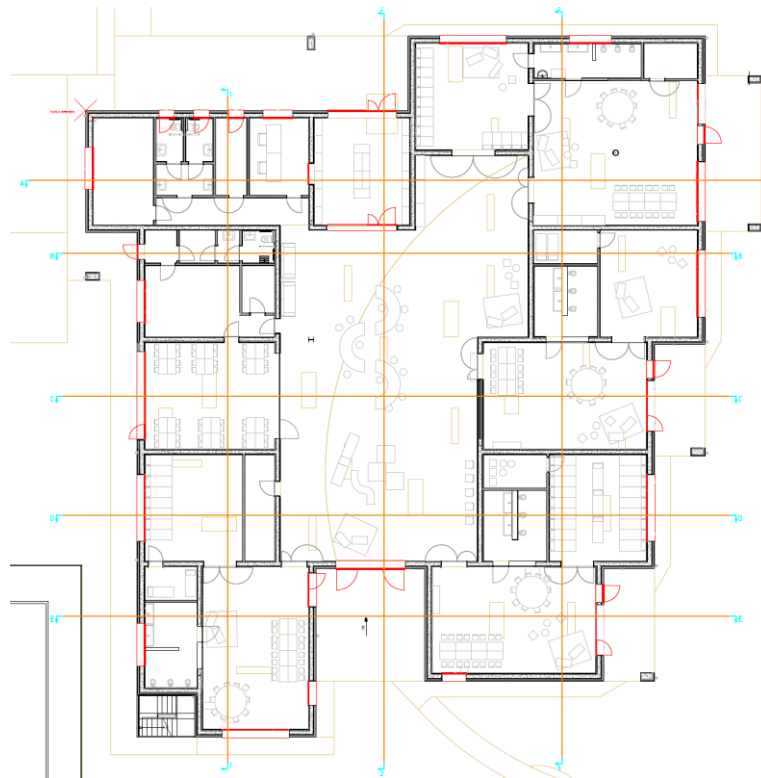


Figura 1 – Pianta nuovo plesso “Il Girotondo”.

Per la caratterizzazione geotecnica dell'area dove è previsto l'intervento è stata eseguita nel novembre 2020 una campagna geognostica a cura del Dott. Geol. Matteo Vian e del Dott. Geol. Basilio Zaninello, che ha compreso n.2 prove penetrometriche statiche standard CPT e uno stendimento sismico tipo MASW.

Nella presente relazione, oltre all'inquadramento geotecnico dell'area, vengono svolte le verifiche di sicurezza delle fondazioni secondo quanto previsto dalle NTC 18 – DM 17 gennaio

ING. ALESSANDRO GASPARINI

via S. Mattia 17, 35121 Padova (PD) – ITALY

tel: +39/0498789913 fax: +39/0498312080 e-mail: posta@studio5ingegneria.com

2018 aggiornate con la Circolare 21 gennaio 2019 n.7 C.S.LL.PP. “Istruzioni per l’applicazione Nuove Norme Tecniche per le costruzioni”.

In particolare vengono svolte le analisi agli Stati Limite Ultimi per la determinazione della resistenza di progetto R_d delle fondazioni dirette nei confronti delle azioni verticali, secondo l’approccio 2: A1+M1+R3.

2 INQUADRAMENTO GEOTECNICO

Come già detto, per la caratterizzazione geotecnica dei terreni di fondazione è stata condotta nel settembre 2017 una campagna d'indagine una campagna geognostica a cura del Dott. Geol. Matteo Vian e del Dott. Geol. Basilio Zaninello, che ha compreso:

- n.2 prove penetrometriche statiche standard (CPT) spinte sino alla profondità massima di 15 m dal piano campagna medio dell'area; al termine dell'esecuzione delle prove è stata rilevata la presenza della falda nel foro mediante una sonda freaticometrica;
- n.1 stendimento sismico con analisi delle onde superficiali ed elaborazione tipo MASW.

In Figura 2 si riporta la planimetrica con l'ubicazione delle indagini.

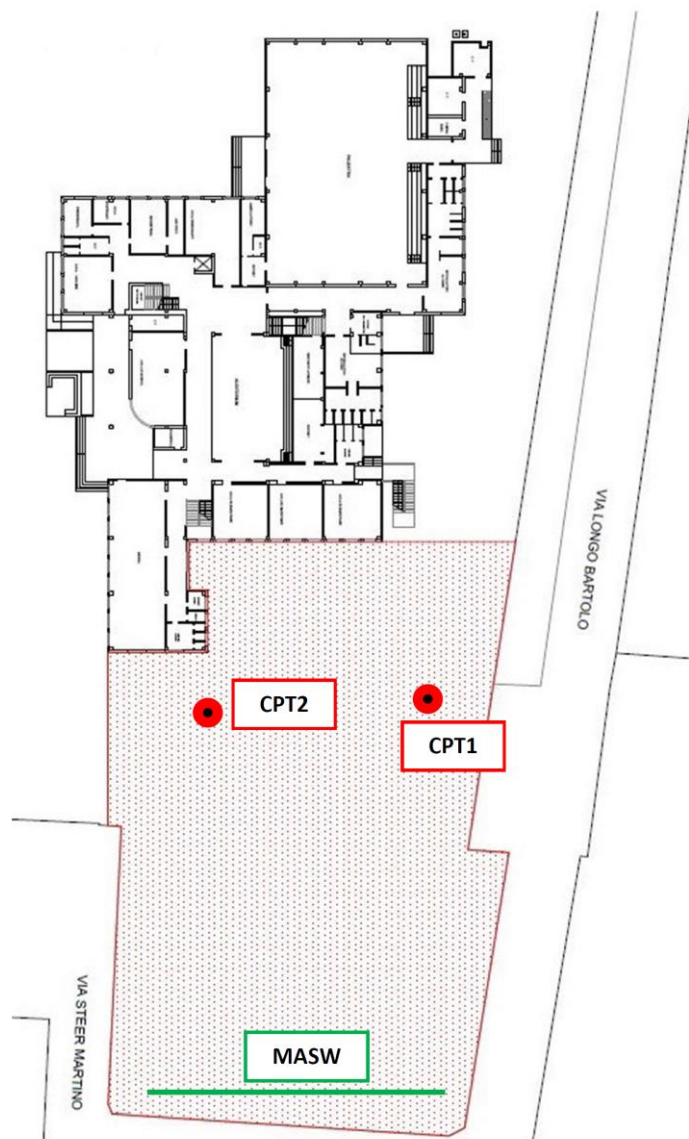


Figura 2 – Planimetrica con ubicazione indagini (si veda relazione geologica dott. Geol. Matteo Vian e Basilio Zaninello).

La situazione stratigrafica evidenziata dalle indagini risulta essere piuttosto uniforme, e può essere riassunta come segue:

- oltre lo strato di riporto superficiale, si incontra uno strato di limo sabbioso dello spessore di circa 1.5-2.0 m, con qualche intercalazione argillosa. La resistenza alla punta q_c è pari a 50÷60 kg/cm²;
- a seguire, sino a circa 12÷13 m di profondità si incontrano alternanze di argilla limosa e limo sabbioso, con resistenza alla punta $q_c=10÷20$ kg/cm²;
- a seguire e sino alla massima profondità indagata di 15 m si ha uno strato di materiale incoerente costituito da sabbia, debolmente limosa, con grado di addensamento medio-elevato ($q_c=130÷140$ kg/cm²).

Dopo l'esecuzione delle prove penetrometriche, è stata utilizzata una sonda freaticometrica per rilevare la presenza della falda nei fori. In entrambe le verticali d'indagine, l'acqua è stata misurata a 3.30÷3.50 m di profondità dal piano campagna.

La definizione del profilo stratigrafico di riferimento e dei parametri di resistenza dei vari strati di terreno utilizzati nella verifica delle fondazioni, è stata eseguita sulla base delle prove in sito a disposizione.

Il modello geotecnico, definito nella relazione geologica allegata al progetto, viene di seguito riassunto:

		Profondità (*)	Peso di volume γ [kN/m ³]	Angolo di resistenza al taglio [°]	Coesione non drenata C_u [kPa]
1	Terreno superficiale	0.0 ÷ 0.5 m	-	-	-
2	Sabbia limosa	0.5 ÷ 2.0	20 kN/m ³	30°÷32°	-
3	Limo argilloso	2.0 ÷ 12.0	19 kN/m ³	-	50÷100 kPa
4	Sabbia media	12.0 ÷ 15.0	20 kN/m ³	35°	-

Tabella 1 – Stratigrafia di progetto (* profondità indicata a partire dalla quota media del piano campagna attuale, quota media come da rilievo +11.60)

3 FONDAZIONI DELL'EDIFICIO SCOLASTICO

Come già detto, il sistema fondazionale viene realizzato mediante un graticcio di travi rovesce di larghezza 1.20 m e soprastante soletta a formare al suo estradosso il piano di calpestio. La quota d'imposta delle travi si trova ad una profondità di circa -1.0 m circa dal piano campagna attuale.

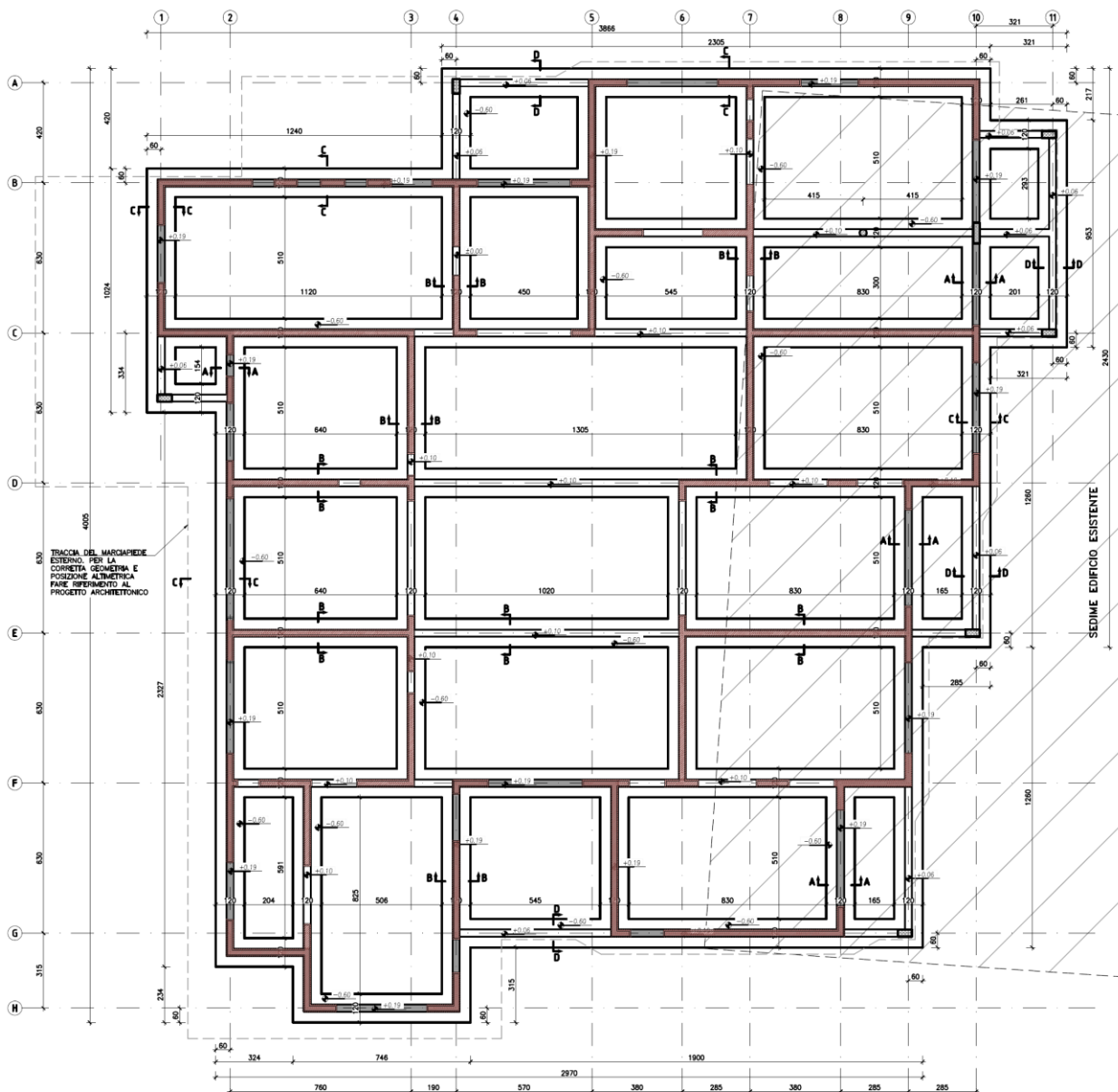


Figura 3 – Pianta fondazioni dell'edificio scolastico

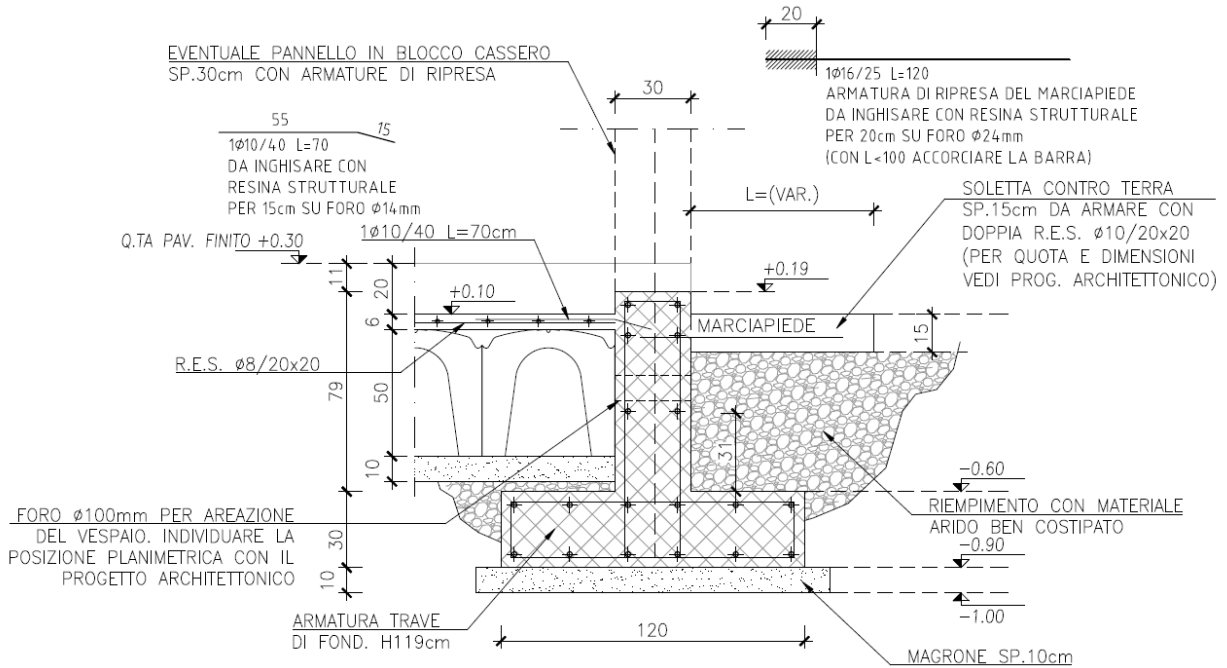


Figura 4 – Sezione tipologica fondazione.

3.1 Calcolo della resistenza di progetto nei confronti delle azioni verticali

Per il calcolo della resistenza di progetto si fa riferimento all' "Approccio 2" che considera la combinazione (A1 + M1 + R3); i coefficienti parziali sui carichi (A1) valgono rispettivamente 1.3 per le azioni permanenti sfavorevoli e 1.5 per le azioni permanenti non strutturali e variabili sfavorevoli.

Tali valori dei coefficienti sono riportati nella "Tabella 6.2.I - Coefficienti parziali per le azioni o per gli effetti delle azioni" del citato D.M. 14/01/2008).

I coefficienti parziali γ_M da applicare ai parametri caratteristici del terreno (nel caso in esame angolo di resistenza al taglio ϕ') sono pari ad 1, come da "Tabella 6.2.II - Coefficienti parziali per i parametri geotecnici del terreno" del D.M. 14/01/2008).

Il coefficiente parziale (γ_R) è infine pari ad 2.3 (R3), come indicato nella "Tabella 6.4.I - Coefficienti parziali γ_R per le verifiche agli stati limite ultimi di fondazioni superficiali".

Coefficienti parziali per i parametri geotecnici del terreno

PARAMETRO	GRANDEZZA ALLA QUALE APPLICARE IL COEFFICIENTE PARZIALE	COEFFICIENTE PARZIALE	(M1)	(M2)
			γ_M	
Tangente dell'angolo di resistenza al taglio	$\tan\phi'_k$	γ_ϕ	1,00	1,25
Coesione efficace	c'_k	γ_c	1,00	1,25
Resistenza non drenata	Cu_k	γ_{cu}	1,00	1,40
Peso dell'unità di volume	γ	γ_γ	1,00	1,00

Tabella 2 - Coefficienti parziali sulle resistenze dei terreni.

Tabella 6.4.1 – Coefficienti parziali γ_R per le verifiche agli stati limite ultimi di fondazioni superficiali			
VERIFICA	COEFFICIENTE PARZIALE (R1)	COEFFICIENTE PARZIALE (R2)	COEFFICIENTE PARZIALE (R3)
Capacità portante	$\gamma_R = 1,0$	$\gamma_R = 1,8$	$\gamma_R = 2,3$
Scorrimento	$\gamma_R = 1,0$	$\gamma_R = 1,1$	$\gamma_R = 1,1$

Tabella 3 - Coefficienti parziali sulle resistenze per fondazioni superficiali.

Nel presente caso, in presenza di terreni di fondazione prevalentemente di tipo incoerente pur con qualche intercalazione limosa e argillosa, l'analisi della resistenza di progetto viene svolta con riferimento a parametri di resistenza al taglio in condizioni drenate, con angolo di resistenza al taglio ϕ' assunto cautelativamente pari a 28° e peso di volume pari a 19 kN/m^3 .

La quota d'imposta della fondazione è a circa 1.0 m di profondità dal piano campagna medio dell'area; il terreno più superficiale può risultare rimaneggiato e pertanto per il calcolo della capacità portante è stato assunto un sovraccarico stabilizzante ai lati della fondazione q_0 ridotto e pari a circa 18 kPa ($18 \text{ kN/m}^3 \cdot 1 \text{ m}$).

La relazione utilizzata per il calcolo della capacità portante è la seguente:

$$R_k = \left(q_0 \cdot N_q + \frac{1}{2} \cdot \gamma \cdot B \cdot N_\gamma \right) \quad \left[\frac{\text{kN}}{\text{m}^2} \right]$$

dove:

- N_q e N_γ sono i fattori di capacità portante, funzione dell'angolo di resistenza al taglio del terreno.
- q_0 la pressione efficace sul piano di fondazione.
- γ il peso di volume del terreno sotto il piano d'imposta.
- B la larghezza della fondazione in oggetto.

La resistenza di progetto nei confronti delle azioni verticali è pari a:

$$R_d = \frac{R_k}{\gamma_{R3}} = \frac{430.7}{2.3} = 187.3 \text{ kPa}$$

3.2 Calcolo della resistenza di progetto nei confronti delle azioni orizzontali

La resistenza di progetto allo scorrimento può essere calcolata mediante una formula di tipo attritivo, trascurando l'eventuale contributo di spinta passiva; si è assunta azione stabilizzante N_k quella dovuta ai carichi gravitazionali in combinazione sismica (comprensivi dal peso proprio delle fondazioni) che risulta pari a circa 20'000 kN globali, e come angolo di attrito terreno-fondazione $\varphi_k = 28^\circ$.

La resistenza caratteristica allo scorrimento è quindi pari a 10'634 kN; dividendo per il coefficiente parziale di resistenza (R3) $\gamma_{R3} = 1.1$ relativo alle verifiche di scorrimento si ottiene la resistenza di progetto che risulta pari a 9'667 kN.