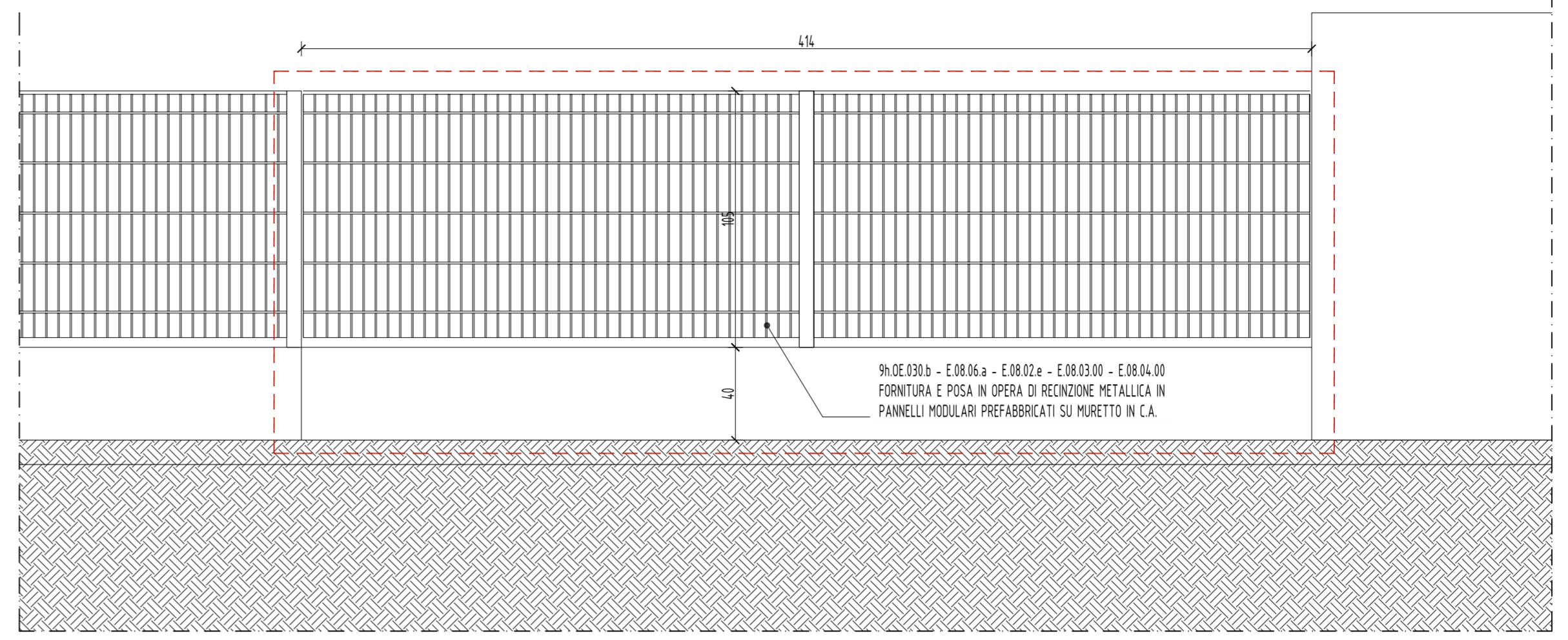
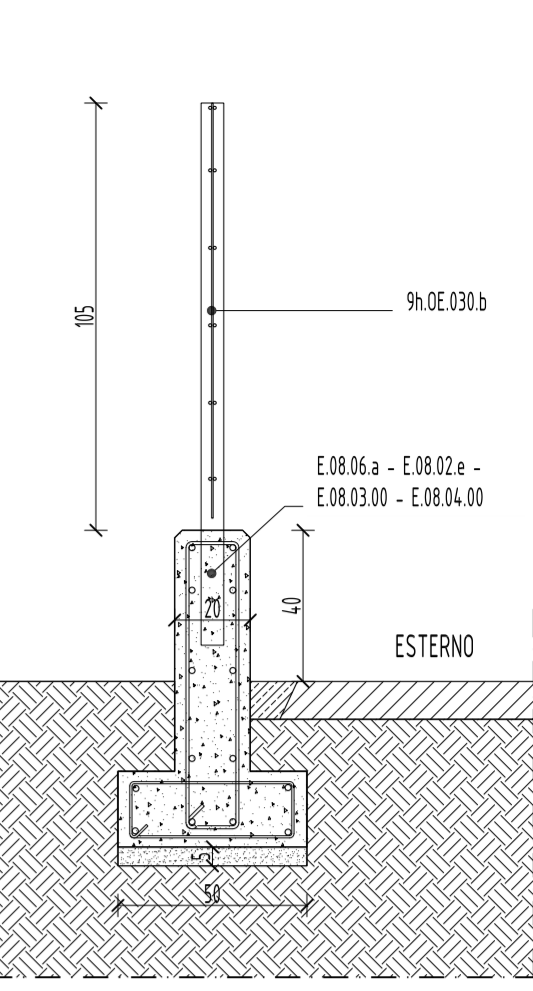


DETTAGLIO 1 - TAMPONAMENTO CANCELLI - Scala 1:20

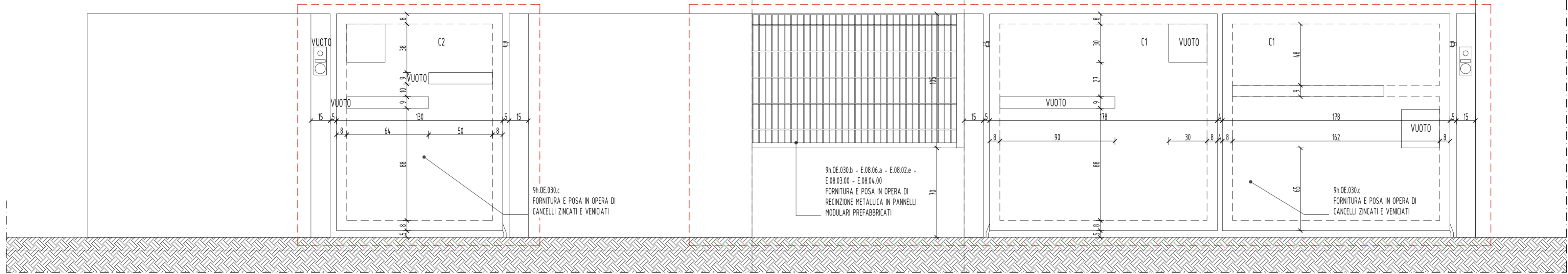
DETTAGLIO 1 - TAMPONAMENTO CANCELLI - Scala 1:20



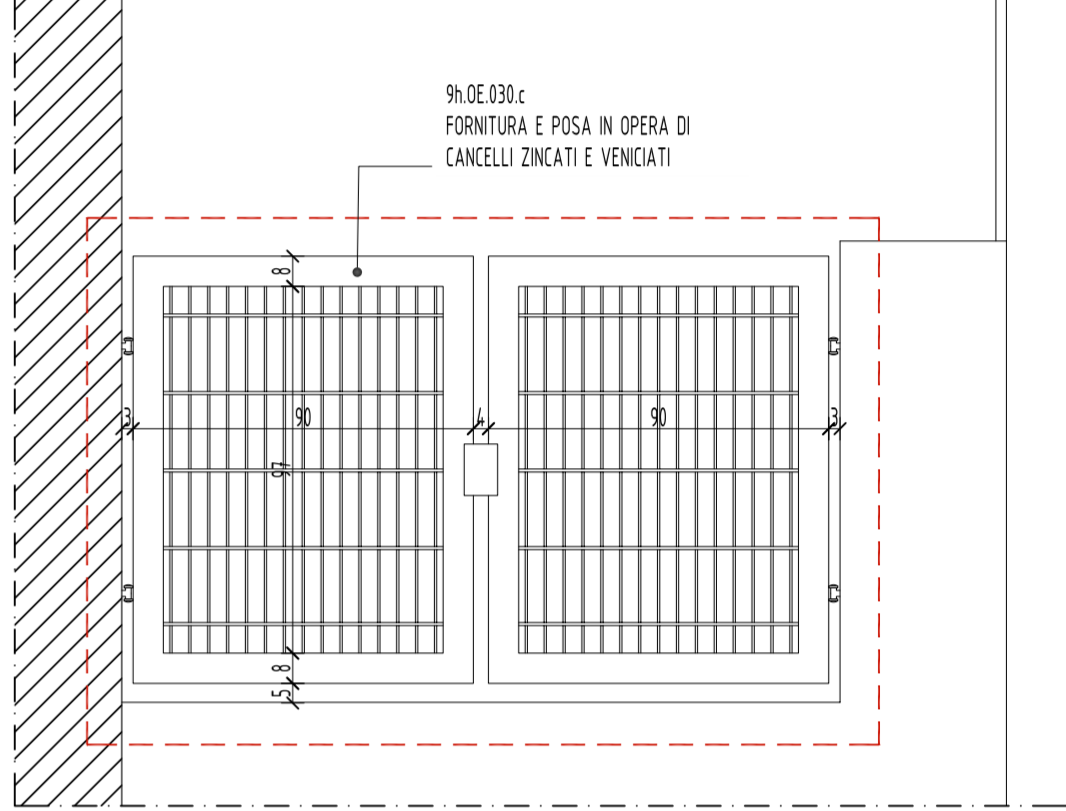
DETTAGLIO 2 - RECINZIONE METALLICA - Scala 1:20



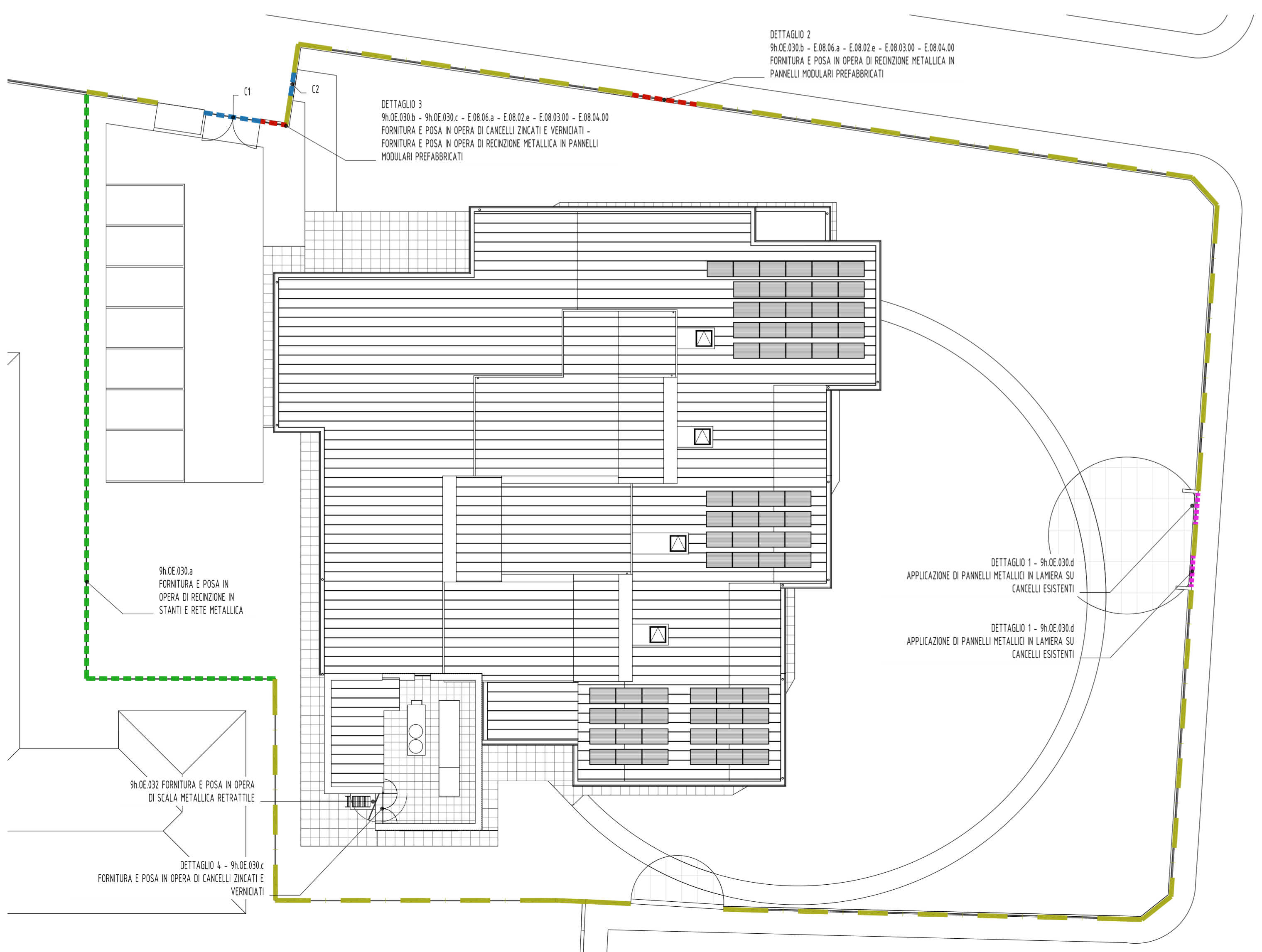
DETTAGLIO 2 - RECINZIONE METALLICA - Scala 1:20



DETTAGLIO 3 - CANCELLO PEDONALE, TRATTO DI RECINZIONE, CANCELLO CARRABILE - Scala 1:20



DETTAGLIO 4 - CANCELLO ACCESSO TERRAZZO TECNICO - Scala 1:20



INDIVIDUAZIONE DELLE RECINZIONI E DEI CANCELLI - Scala 1:200

LEGGENDA DELLE RECINZIONI ESTERNE

- RECINZIONE ESISTENTE
- - - 9h.0E.030.a FORNITURA E POSA IN OPERA DI RECINZIONE IN STANTI E RETE METALLICA
- - - 9h.0E.030.b - E.08.06.a - E.08.02.e - E.08.03.00 - E.08.04.00 FORNITURA E POSA IN OPERA DI RECINZIONE METALLICA IN PANNELLI MODULARI PREFABBRICATI SU MURETTO IN C.A.
- - - 9h.0E.030.c FORNITURA E POSA IN OPERA DI CANCELLI ZINCATI E VERNICIATI
- - - 9h.0E.030.d APPLICAZIONE DI PANNELLI METALLICI IN LAMERA SU CANCELLI ESISTENTI

PRESCRIZIONI GENERALI DEGLI ELABORATI DI PROGETTO ESECUTIVO:

- Per l'esecuzione delle lavorazioni di cui al presente elaborato si richiamano integralmente tutte le prescrizioni generali di Capitolato Speciale d'Appalto.
- Ogni lavorazione dovrà corrispondere alle indicazioni del presente elaborato, alle specifiche voci di composizione del relativo corpo d'opera descritte nell'elaborato EPU, alle prescrizioni del Capitolato Speciale d'Appalto ed in ogni caso alle norme di corretta esecuzione della categoria di lavorazione.
- E' specifico onere dell'appaltatore, in ogni fase di cantiere, la verifica di corrispondenza dei diversi elaborati strutturali impiantistici e ed architettonici con congruo anticipo rispetto alle relative lavorazioni. In caso di discrepanza tra diversi elaborati è fatto obbligo di consultare immediatamente la DL. In ogni caso prevale l'indicazione più conveniente per la Stazione Appaltante ad insindacabile giudizio della DL.
- In fase di tracciatura delle strutture e collocazione dei terminali degli impianti si tengano costantemente a confronto anche gli elaborati architettonici.
- Tutte le quote indicate sono da verificare in cantiere a cura dell'impresa. Tracciamenti e fili devono rimanere sempre visibili e verificabili dalla DL.
- N.B. Tutte le sigle indicate sui disegni fanno riferimento alle tavole di dettaglio, alle tavole di abaco o alle descrizioni delle lavorazioni di EPU.

COMUNE DI PADOVA arch. Andrea Dondi Pinton Via Settima Strada, 7 - 35129 - Padova 049.8766132 - andrea.dondi@9hstudio.it		
NUOVO PLESSO SCOLASTICO 'GIROTONDO' E DEMOLIZIONE DELL'ESISTENTE		
luogo dei lavori PADOVA Via Alfredo Meli, 11		PROGETTO ESECUTIVO ABACO OPERE DA FABBRIO E VARIE EA.17
RUP geom. Renato Gallo CUP H93H19000910004		
progettati RTP: arch. Andrea Dondi Pinton (capogruppo)		data 00 data prep. 08/12/21 tipo elaborato ESE cod. progr. 1055 cod. elab. 2018030000EA.17 disegnato DF - DM - MP revisionato ADP data stampa 22/01/2021 12:31:13
		note A termini di legge il presente elaborato non è riproducibile senza il consenso scritto del Progettista in appalto.