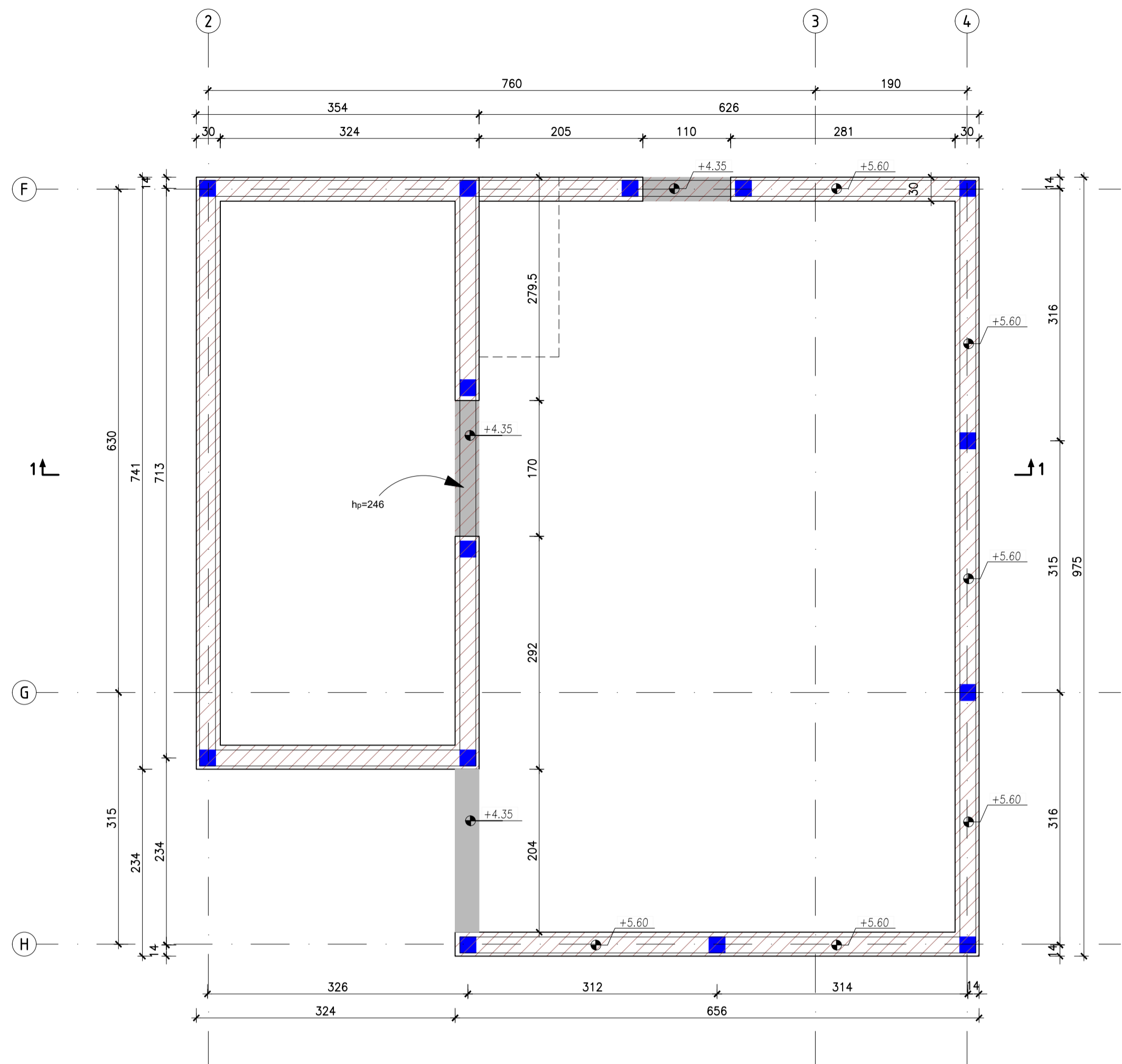


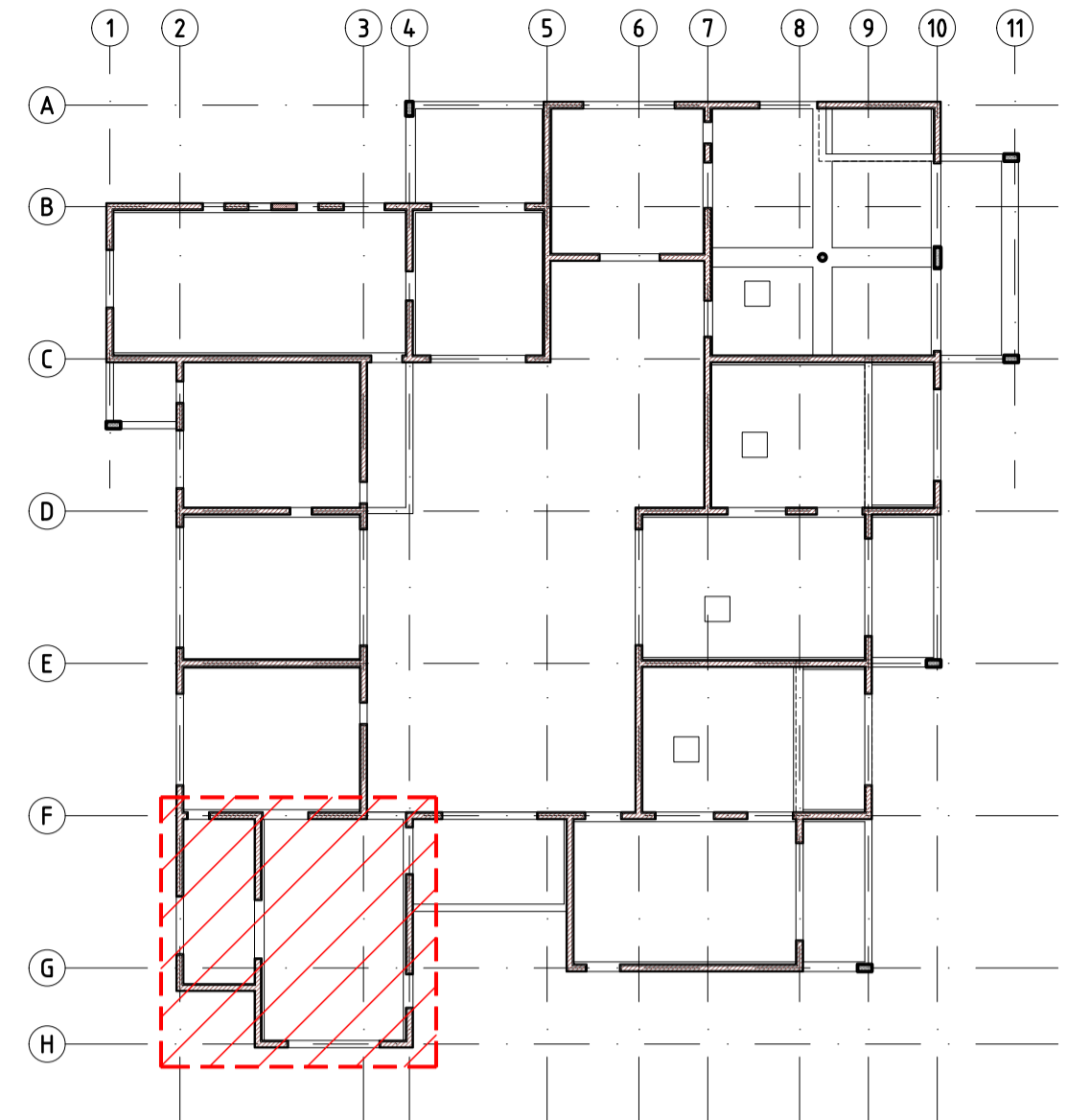
PIANTA ELEVAZIONI CENTRALE TERMINA E TERRAZZA
SCALA 1:50



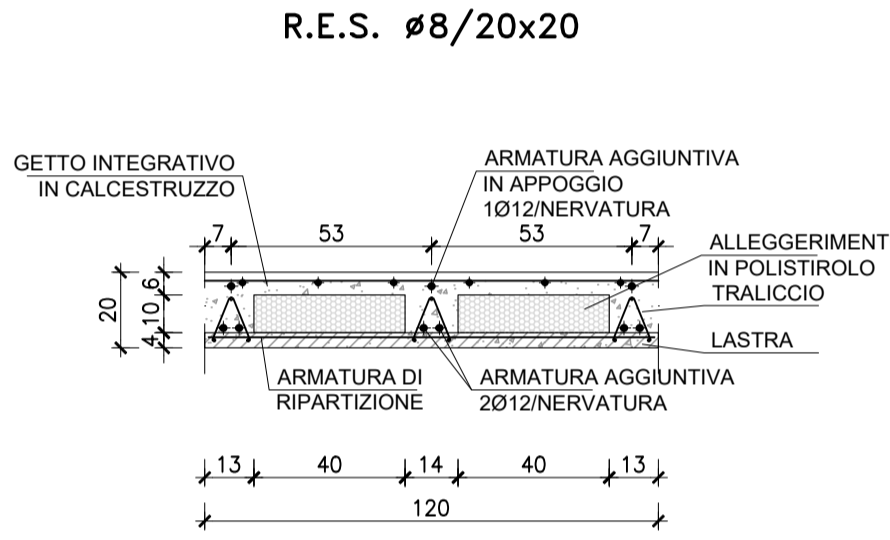
LEGENDA RETINI:

- PER ARMATURA VEDI PARTICOLARE "PILASTRINO IN C.A."
- QUOTA GREZZO STRUTTURALE +4.35 m

PIANTA CHIAVE



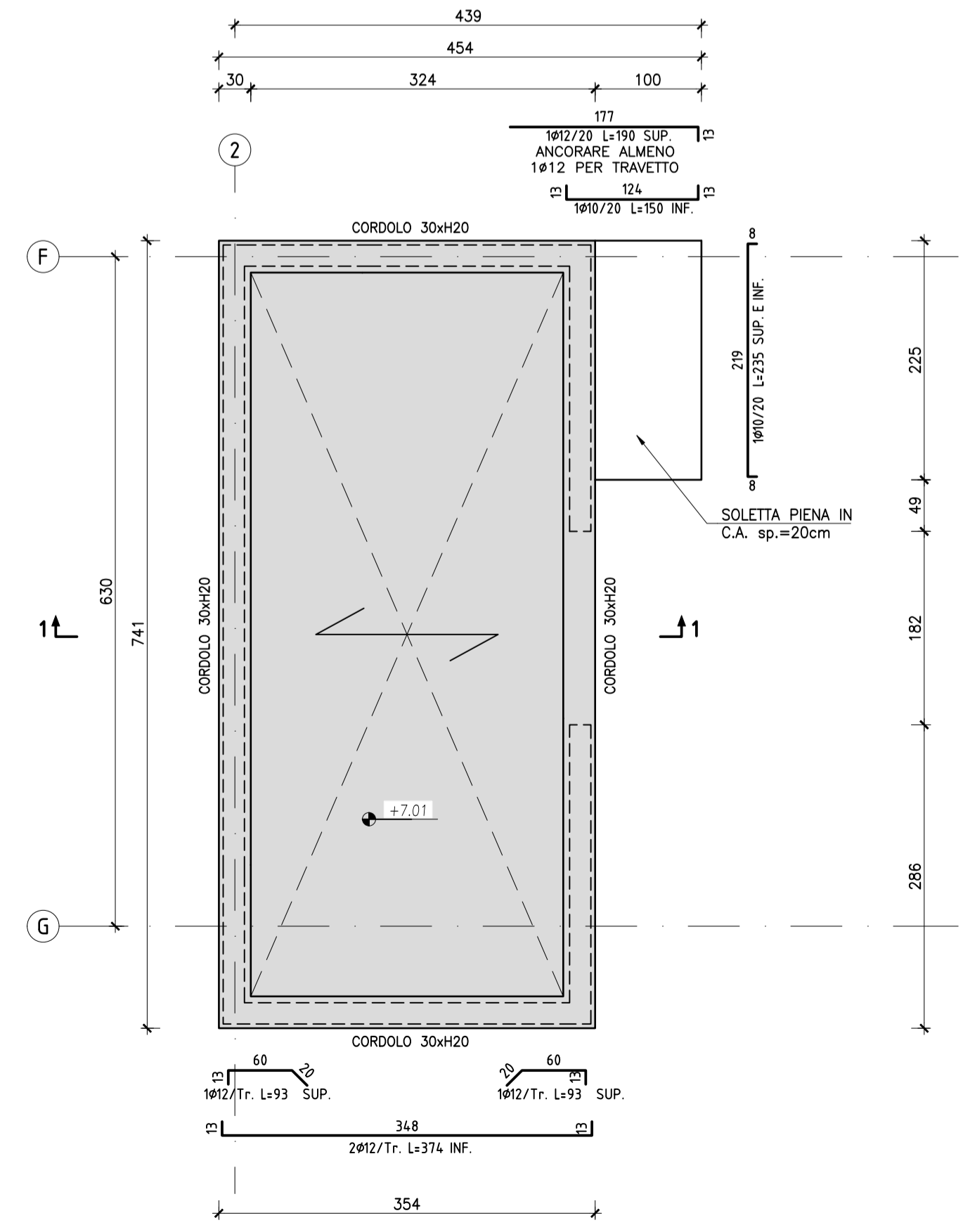
SOLAIO PREDALLES H=4+10+6=20cm
SCALA 1:20



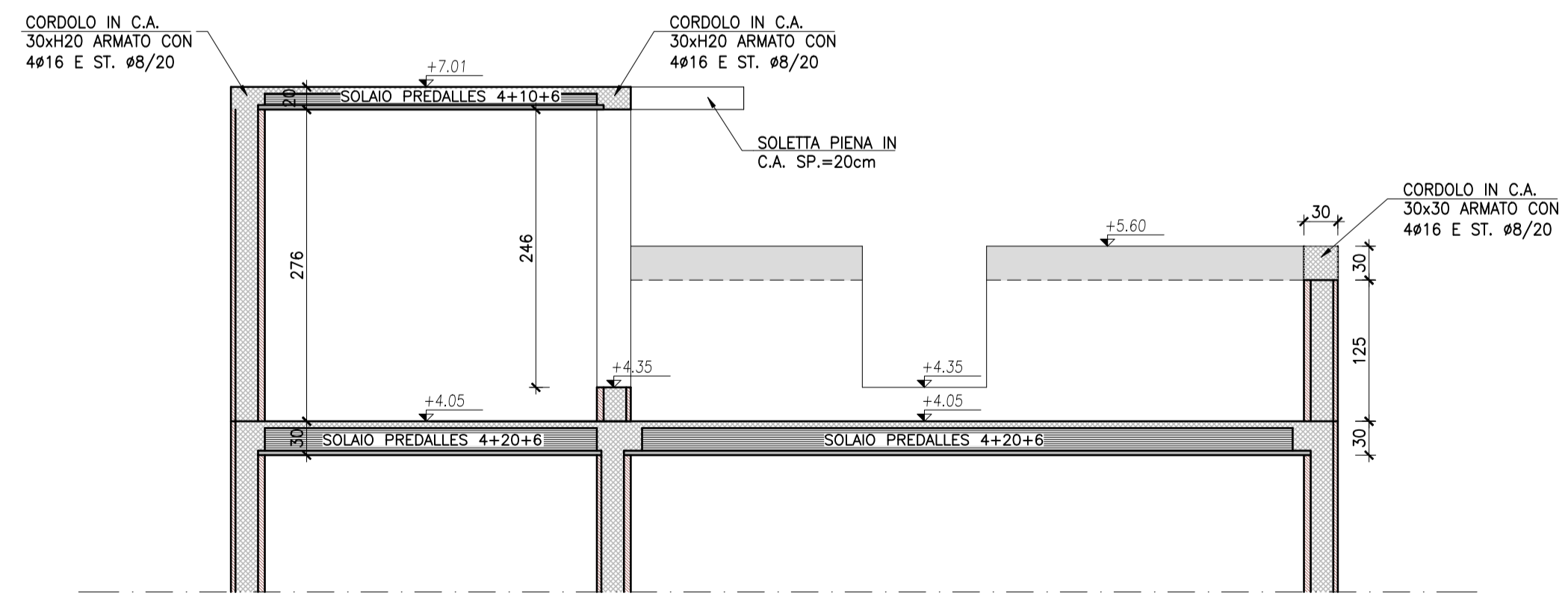
CARICHI DI PROGETTO:

PESO PROPRIO	3.50 kN/mq
CARICO PERMANENTE	1.50 kN/mq
CARICO VARIABILE	1.00 kN/mq
TOTALE	6.00 kN/mq

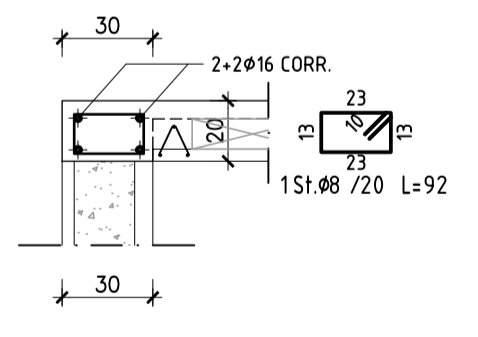
PIANTA COPERTURA CENTRALE TERMINA
SCALA 1:50



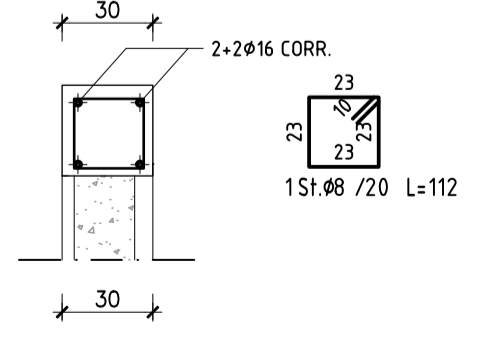
SEZIONE 1-1
SCALA 1:50



CORDOLO 30xH20
SCALA 1:25



CORDOLO 30xH30
SCALA 1:25



CARATTERISTICHE DEI MATERIALI			
STRUTTURE	CALCESTRUZZO		ACCIAIO
	CLASSE	CLASSE DI ESPOSIZIONE	TIPOLOGIA
	C16/20	-	-
MAGRONE	C25/30	XC2	S4
STRUTTURE DI FONDAZIONE	C28/35	XC1	S4
STRUTTURE IN ELEVAZ.: SOLAI, TRAVI E PILASTRI	TIPO BLOCCO		ARMATURA BLOCCHI
MURATURA PORTANTE	Modulo TIPO ISO-SPAN TW 30 CALCESTRUZZO C25/30 (XC1-S4)		1#14/25x25 B450C contr.
PRESCRIZIONI (salvo diversa indicazione)			
COPRIFERRO MINIMO FONDAZIONI:	4 cm	SOVRAPPOSIZIONE MINIMA BARRE:	60 diametri
COPRIFERRO MINIMO STR. ELEVAZIONE:	2.5 cm	SOVRAPPOSIZIONE MINIMA RETI E.S.:	2 maglie
		DIAMETRO MASSIMO INERTE CLS.:	1.6 cm
RIPRESA ARMATURE CORRENTI (salvo diversa indicazione)			
MODALITA' DI QUOTATURA DELLE STAFFE			
PIEGATURE STAFFE E GANCI			
PIEGATURE ARMATURE LONGITUDINALI			
INGHISAGGI CON RESINA			
INGHISAGGI DI TASSELLI CHIMICI, BARRE FILETTATE ZINCATE CL.5.8 O BARRE IN ACCIAIO B450C (COME DA DISEGNI ESECUTIVI O INDICAZIONI DELLA D.L.L.) CON RESINA STRUTTURALE EPOSSIDICA CERTIFICATA (TIPO HILTI HIT-RE 500) SU FORO CON DIAMETRO φBARRA+4mm E LUNGHEZZA 15φBARRA, SALVO DIVERSE INDICAZIONI.			
NOTA			
TUTTE LE MISURE SONO AL GREZZO. VERIFICARE LE QUOTE CON IL PROGETTO ARCHITETTONICO. IN CASO DI DISCREPANZE AVVISARE LA D.L.L.			
RESISTENZA AL FUOCO DELLE STRUTTURE			
STRUTTURE IN LEGNO E STR. ACCIAIO: R30 STRUTTURE IN CALCESTRUZZO: R60			
TUTTI GLI ELEMENTI IN CARPENTERIA METALLICA IN VISTA VANNO PROTETTI AL FUOCO CON VERNICE INTUMESCENTE.			

<p>COMUNICAZIONE</p> <p>COMUNE DI PADOVA</p>	<p>progettazione generale</p> <p>arch. Andrea Dondi Pinton</p> <p>Via Settima Strada, 7 - 35129 - Padova</p> <p>04.9.8766132 - andrea.dondi@9studio.it</p>																													
<p>oggetto</p> <p>NUOVO PLESSO SCOLASTICO 'GIROTONDO' E DEMOLIZIONE DELL'ESISTENTE</p>	<p>progettazione specialistica</p> <p>ing. Alessandro Gasparini</p> <p>Via S. Matia, 17 - 35121 - Padova</p> <p>04.9.8789913 - post@9studio5ingegneria.com</p>																													
<p>luogo dei lavori</p> <p>PADOVA</p> <p>Via Alfredo Mellini, 11</p>	<p>PROGETTO ESECUTIVO</p> <p>Centrale termica e terrazza impianti</p>	<p>ES.09</p>																												
<p>DIR. gen. Renato Gallo</p> <p>CUP H93H19000910004</p> <p>CODICE OPERA LLPP EDP 2020/073</p>	<p>progettisti</p> <p>RTP: arch. Andrea Dondi Pinton (capogruppo)</p>	<table border="1"> <thead> <tr> <th>REV.</th> <th>DATA</th> <th>REVISIONE</th> <th>CAUSE</th> </tr> </thead> <tbody> <tr> <td>00</td> <td>Emesso</td> <td>04/01/2021</td> <td>04/01/2021</td> </tr> <tr> <td>01</td> <td>Elaborato</td> <td>04/01/2021</td> <td>04/01/2021</td> </tr> <tr> <td>02</td> <td>04/01/2021</td> <td>04/01/2021</td> <td>04/01/2021</td> </tr> <tr> <td>03</td> <td>04/01/2021</td> <td>04/01/2021</td> <td>04/01/2021</td> </tr> <tr> <td>04</td> <td>04/01/2021</td> <td>04/01/2021</td> <td>04/01/2021</td> </tr> <tr> <td>05</td> <td>04/01/2021</td> <td>04/01/2021</td> <td>04/01/2021</td> </tr> </tbody> </table>	REV.	DATA	REVISIONE	CAUSE	00	Emesso	04/01/2021	04/01/2021	01	Elaborato	04/01/2021	04/01/2021	02	04/01/2021	04/01/2021	04/01/2021	03	04/01/2021	04/01/2021	04/01/2021	04	04/01/2021	04/01/2021	04/01/2021	05	04/01/2021	04/01/2021	04/01/2021
REV.	DATA	REVISIONE	CAUSE																											
00	Emesso	04/01/2021	04/01/2021																											
01	Elaborato	04/01/2021	04/01/2021																											
02	04/01/2021	04/01/2021	04/01/2021																											
03	04/01/2021	04/01/2021	04/01/2021																											
04	04/01/2021	04/01/2021	04/01/2021																											
05	04/01/2021	04/01/2021	04/01/2021																											
<p>collaboratori</p>	<p>9studio</p> <p>STUDIO 5 INGEGNERIA</p> <p>ING. A. GASPARINI</p>	<p>settembre 2021</p>																												

A termini di legge il presente elaborato non è riproducibile senza il consenso scritto del Progettista in aggravo.