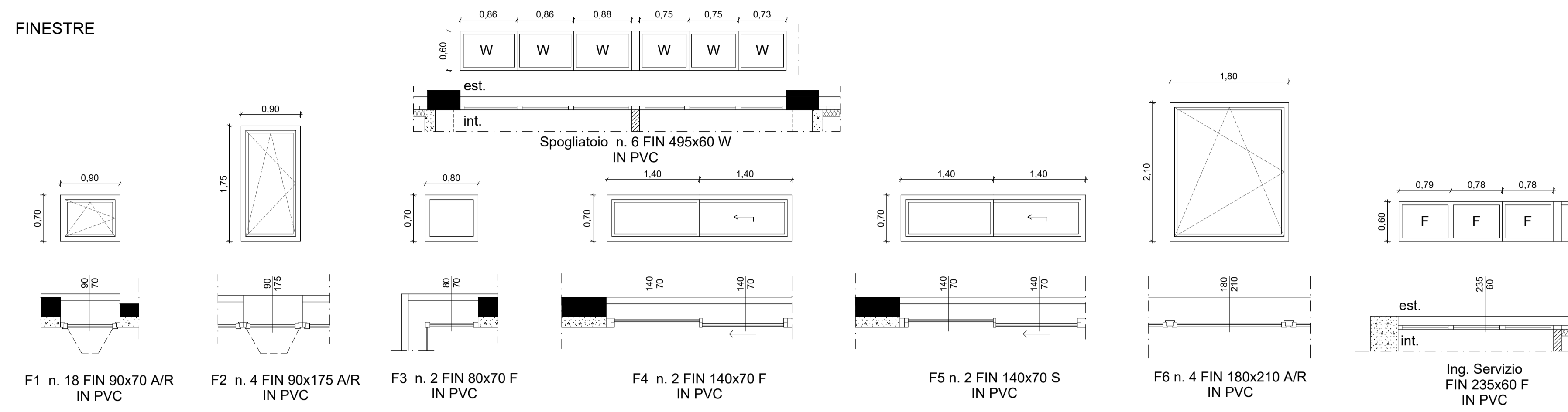
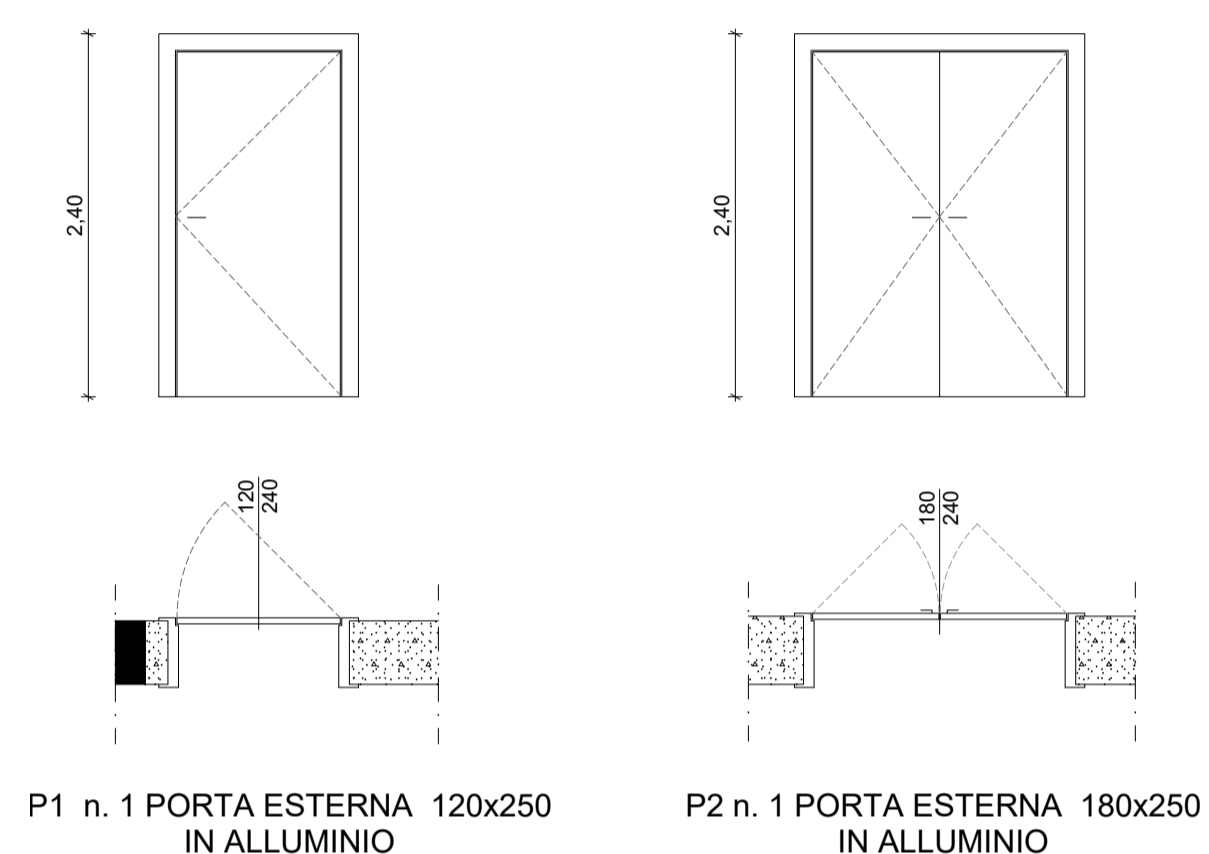


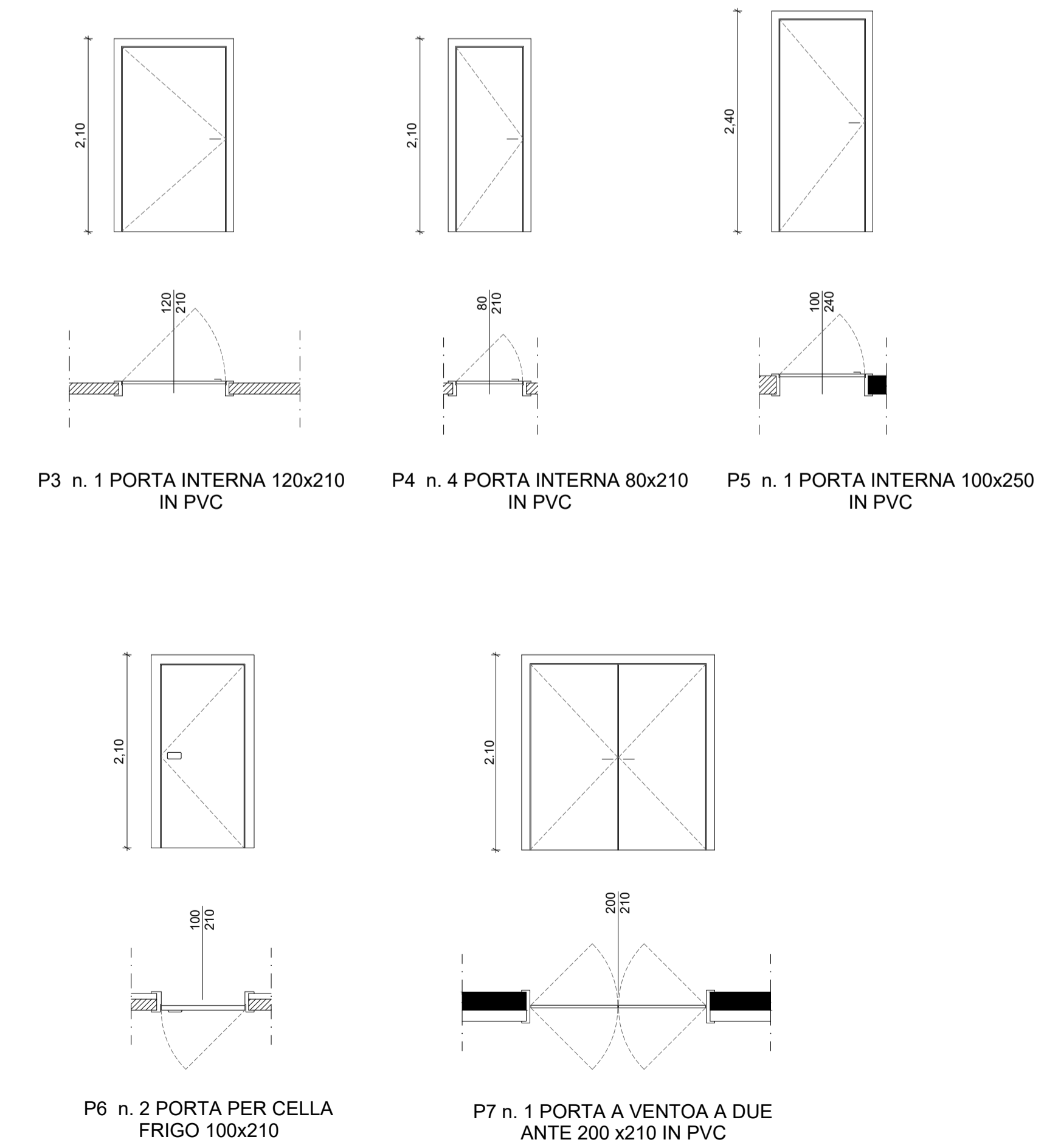
FINESTRE



PORTE ESTERNE



PORTE INTERNE





COMUNE DI PADOVA

Settore Lavori Pubblici

ELENCO ANNUALE 2021

PROGETTO ESECUTIVO

RISTRUTTURAZIONE EDIFICI COMUNALI PRESSO EX FORO BOARIO

IMPORTO COMPLESSIVO: € 1.300.000,00

| | | |
|--|----------------------------------|--|
| N° Progetto EDP 2021/089 Nome file | CUP: H97H21000700004 | Elaborato 23_A16 |
| Data Settembre 2022 | LLPP EDP 2021/089 | Edificio B - Abaco serramenti |
| Progettisti Ing. Loris Andrea Ragona Arch. Roberto Daniele Geom. Paolo Lolo Ing. Simone Sarto P.I. Fabio Friso Ing. Stefano Pavan | Rup Arch. Diego Giacon | Capo Settore Ing. Matteo Banfi |