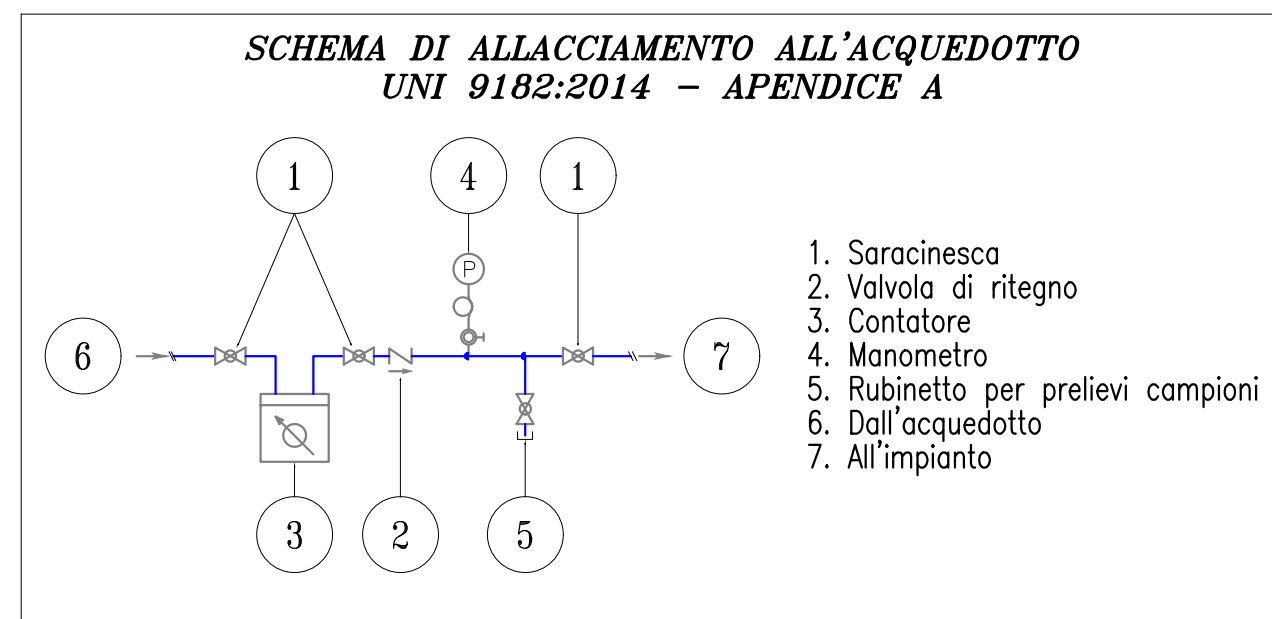


LEGENDA

	TUBAZIONE CIRCUITO GAS		POMPA ELETTRONICA A VELOCITA' VARIABILE		PRESSOSTATO DI BLOCCO
	TUBAZIONE CIRCUITO PRIMARIO DI RISCALDAMENTO		NEUTRALIZZATORE DI CONDENZA		PRESSOSTATO DI MINIMA
	TUBAZIONE CIRCUITO POMPA DI CALORE		VASO DI ESPANSIONE		TERMOSTATO DI BLOCCO
	TUBAZIONE IMPIANTO DI RISCALDAMENTO		TERMOMETRO		TERMOSTATO DI REGOLAZIONE
	TUBAZIONE IMPIANTO DA COLLETTORE A IDRICO SANITARIO		MANOMETRO		
	TUBAZIONE IMPIANTO IDRICO SANITARIO - ACQUA FREDDA		VALVOLA MISCELATRICE TRE VIE MOTORIZZATA		
	TUBAZIONE IMPIANTO IDRICO SANITARIO - ACQUA CALDA		VALVOLA DUE VIE MOTORIZZATA		
	TUBAZIONE IMPIANTO IDRICO SANITARIO - RICIRCOLO		VALVOLA DI SFOGO ARIA		
	COLLEGAMENTI ELETTRICI		FILTRO DI IMPURITA'		
	VALVOLA A SFERA		DOSATORE DI POLIFOSFATI		
	VALVOLA A FARFALLA FLANGIATA		FILTRO A Y		
	VALVOLA DI RITEGNO		SCAMBIATORE DI CALORE		
	GIUNTO DI DILATAZIONE		RIDUTTORE DI FRESSIONE		
	GIUNTO FLESSIBILE		VALVOLA INTERCETTAZIONE COMBUSTIBILE		
	VALVOLA DI SICUREZZA				



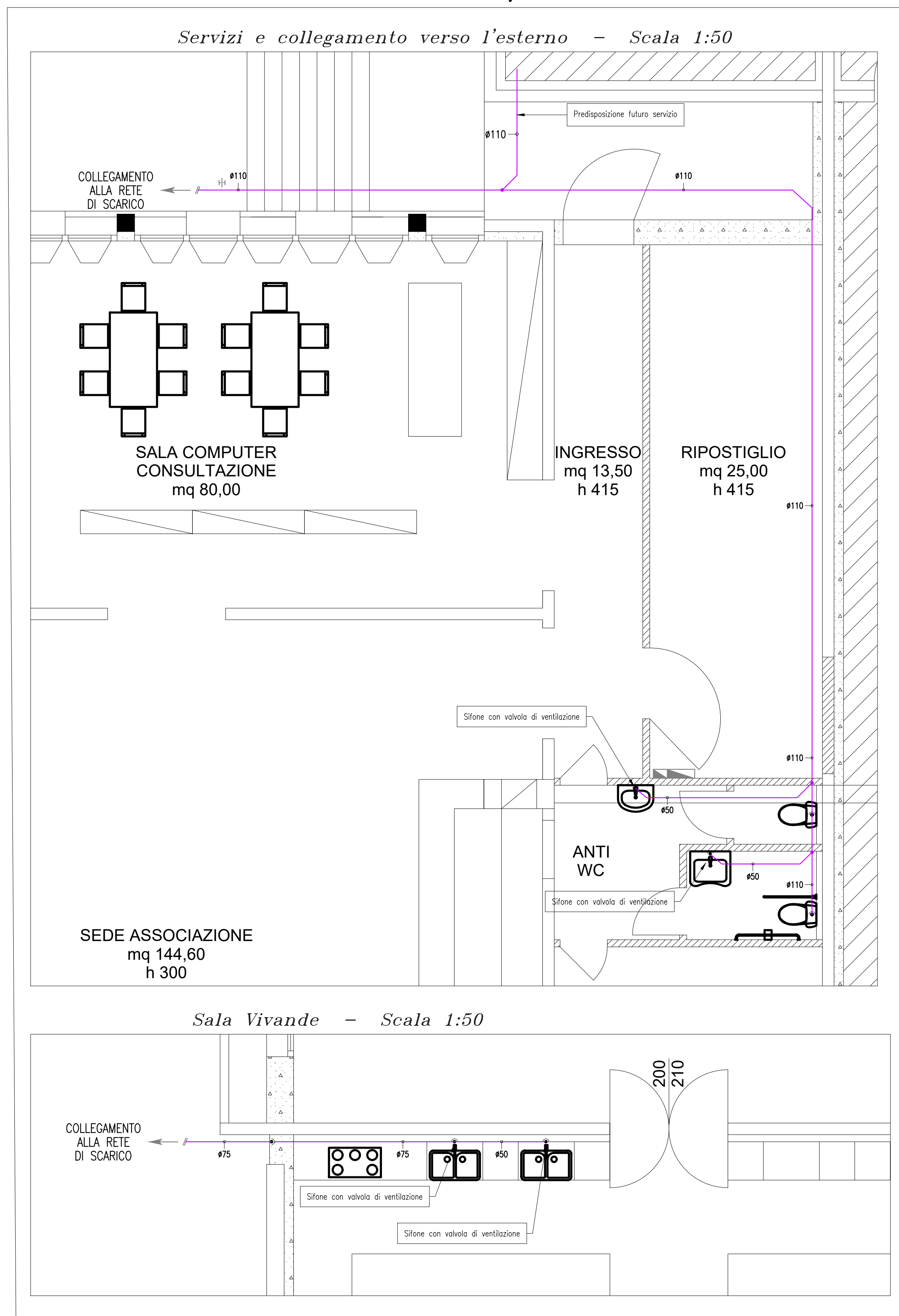
Apparecchio	Portata acqua fredda sanitaria [l/s]	Portata acqua calda sanitaria [l/s]
Vaso	0,1	---
Lavabo	0,1	0,1
Bidet	0,1	0,1
Vasca da Bagno	0,3	0,3
Doccia	0,15	0,15
Lavella cucina	0,15	0,15
Lavastoviglie	0,2	---
Lavabiancheria	0,15	---

Pressione di ingresso = 2,5 bar

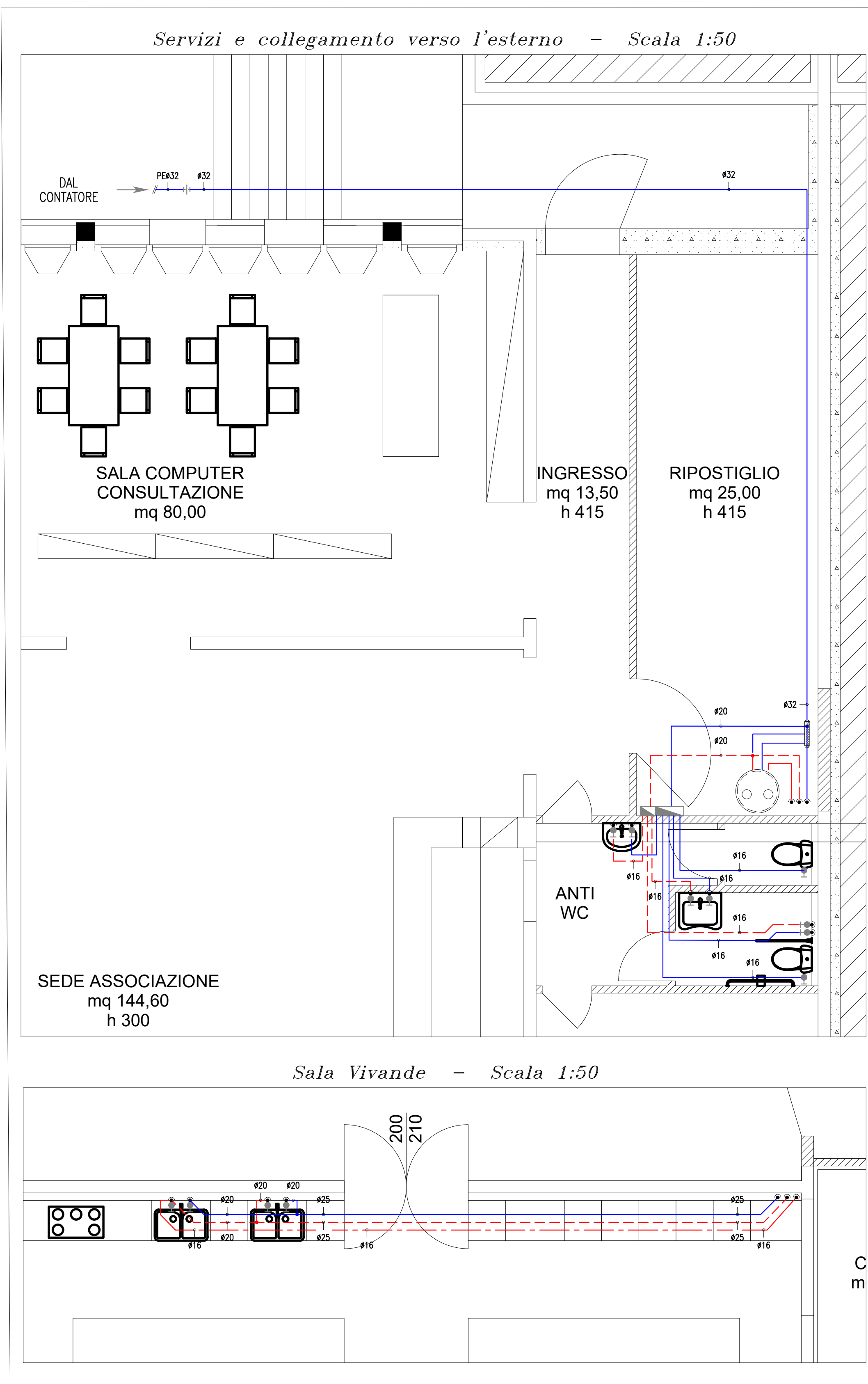
LEGGE n° 10/91 - D.P.R. n° 412/93 - D.P.R. n° 551/99
ISOLAMENTO DELLE RETI DI DISTRIBUZIONE DEL CALORE NEGLI IMPIANTI TERMICI

Conducibilità termica utile dell'isolante (W/m°C)	Diametro esterno della tubazione (mm)				
	inf. a 20	da 20 a 39	da 40 a 59	da 60 a 79	da 80 a 99
0.030	13	19	26	33	37
0.032	14	21	29	36	40
0.034	15	23	31	39	44
0.036	17	25	34	43	47
0.038	18	28	37	46	51
0.040	20	30	40	50	55
0.042	22	32	43	54	59
0.044	24	35	46	58	63
0.046	26	38	50	62	68
0.048	28	41	54	66	72
0.050	30	44	58	71	77

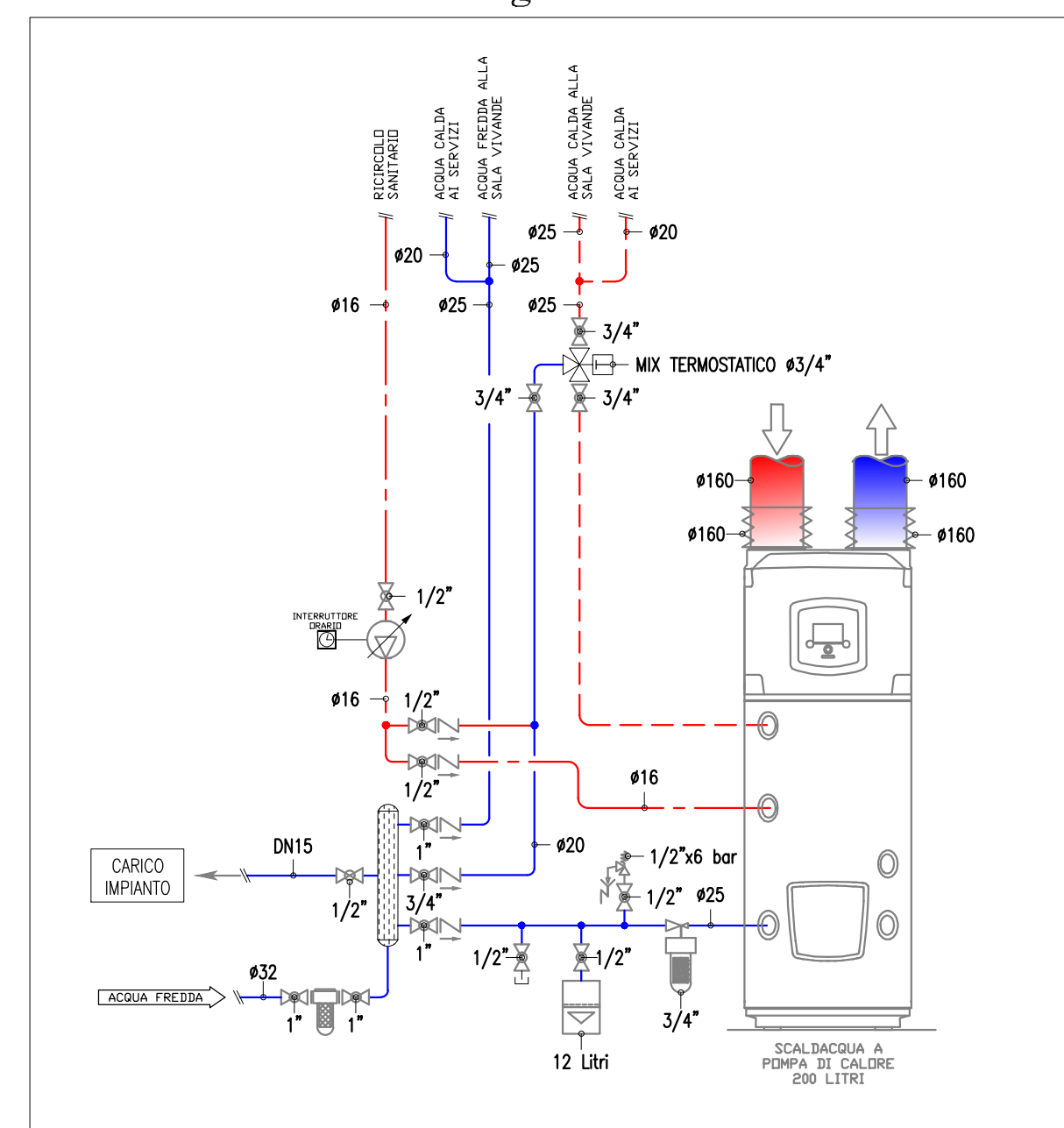
RETE DI SCARICO ACQUE USATE



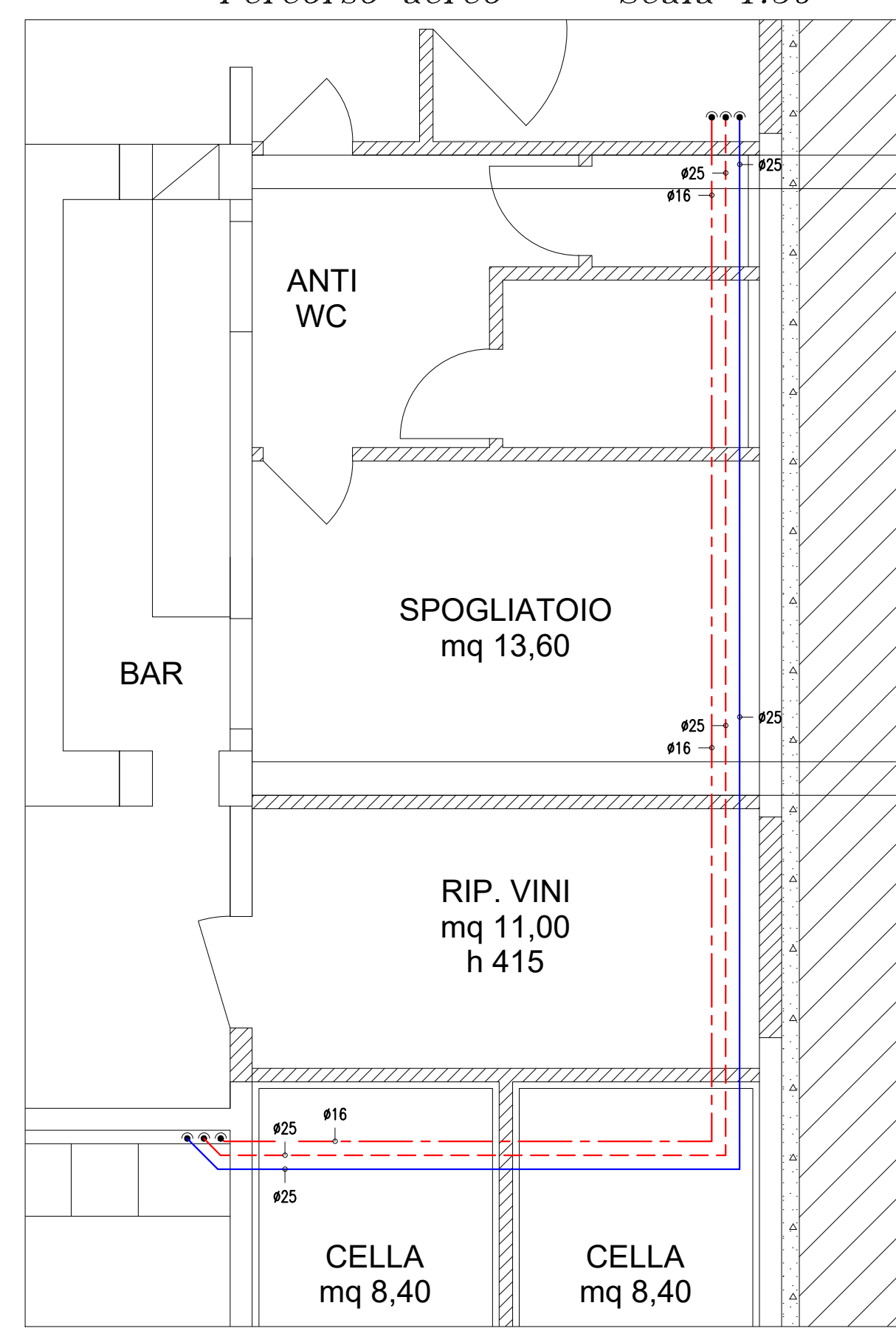
RETE IDRICA SANITARIA



Schema di collegamento del bollitore



Percorso aereo - Scala 1:50



NOTA DEL PROGETTISTA

In base all'incarico affidatomi, concordato con il committente l'oggetto della prestazione d'opera intellettuale, definite la qualità e la quantità dei materiali, tenuto conto delle esigenze del committente, che è informato della necessità di far verificare alla direzione lavori, o in sua mancanza al progettista, la regolarità della fornitura ed installazione dell'appaltatore, a garanzia del risultato finale complessivo, nel caso in cui l'appaltatore/committente in modo unilaterale apportassero variazioni al presente progetto, senza preventivamente concordarle con il progettista, nessuna responsabilità potrà mai essermi addebitata nel caso in cui l'opera non raggiungesse il risultato previsto. Eventuali modifiche al presente progetto renderanno necessario l'aggiornamento dello stesso.

NOTE SULL'ESECUZIONE DEGLI IMPIANTI

Le imprese devono realizzare gli impianti secondo la regola dell'arte, in conformità alla normativa vigente e sono responsabili della corretta esecuzione degli stessi. Gli impianti realizzati in conformità alla vigente normativa e alle norme dell'UNI, del CEI o di altri Enti di normalizzazione appartenenti agli Stati membri dell'Unione europea o che sono parti contraenti dell'accordo sullo spazio economico europeo, si considerano eseguiti secondo la regola dell'arte (art. 6 Decreto 37/08). Nell'esecuzione delle opere viene fatto riferimento alle indicazioni di legge anche se aggiornate in corso d'opera.

I passaggi per le tubazioni, i carni, le ventilazioni, nonché il posizionamento di apparecchiature, l'ingombro in ogni direzione e l'esistenza di spazi tecnici per le operazioni di agevole manutenzione etc., indicati o no su questo progetto, dovranno essere tassativamente verificati presso il cantiere dalla ditta esecutrice dei lavori prima dell'esecuzione di opere o di posa in opera. Prima della chiusura delle tracce e/o del mascheramento delle condutture, si dovrà eseguire una prova idraulica di tenuta.

Al termine dei lavori, previa effettuazione delle verifiche previste dalla normativa vigente, comprese quelle di funzionalità dell'impianto, l'impresa installatrice rilascerà al committente la dichiarazione di conformità degli impianti realizzati (art. 7 Decreto 37/08).

COMUNE DI PADOVA

Settore Lavori Pubblici

ELENCO ANNUALE 2021

PROGETTO ESECUTIVO
RISTRUTTURAZIONE EDIFICI
COMUNALI PRESSO EX FORO BOARIO
OPERE DI COMPLETAMENTO

IMPORTO COMPLESSIVO: € 200.000,00

N° Progetto EDP 2021/118	CUP: H97H21004590004	Elaborato 26_M04.B
Nome file 26_M04.B	LLPP	DESCRIZIONE Impianti meccanici idrico sanitario e scarichi
Data Settembre 2022		
Progettisti Ing. Loris Andrea Ragona Arch. Roberto Daniele Geom. Paolo Lolo Ing. Simone Sarto P.I. Fabio Friso Ing. Stefano Pavan	Rup Arch. Diego Giacon	Capo Settore Ing. Matteo Banfi