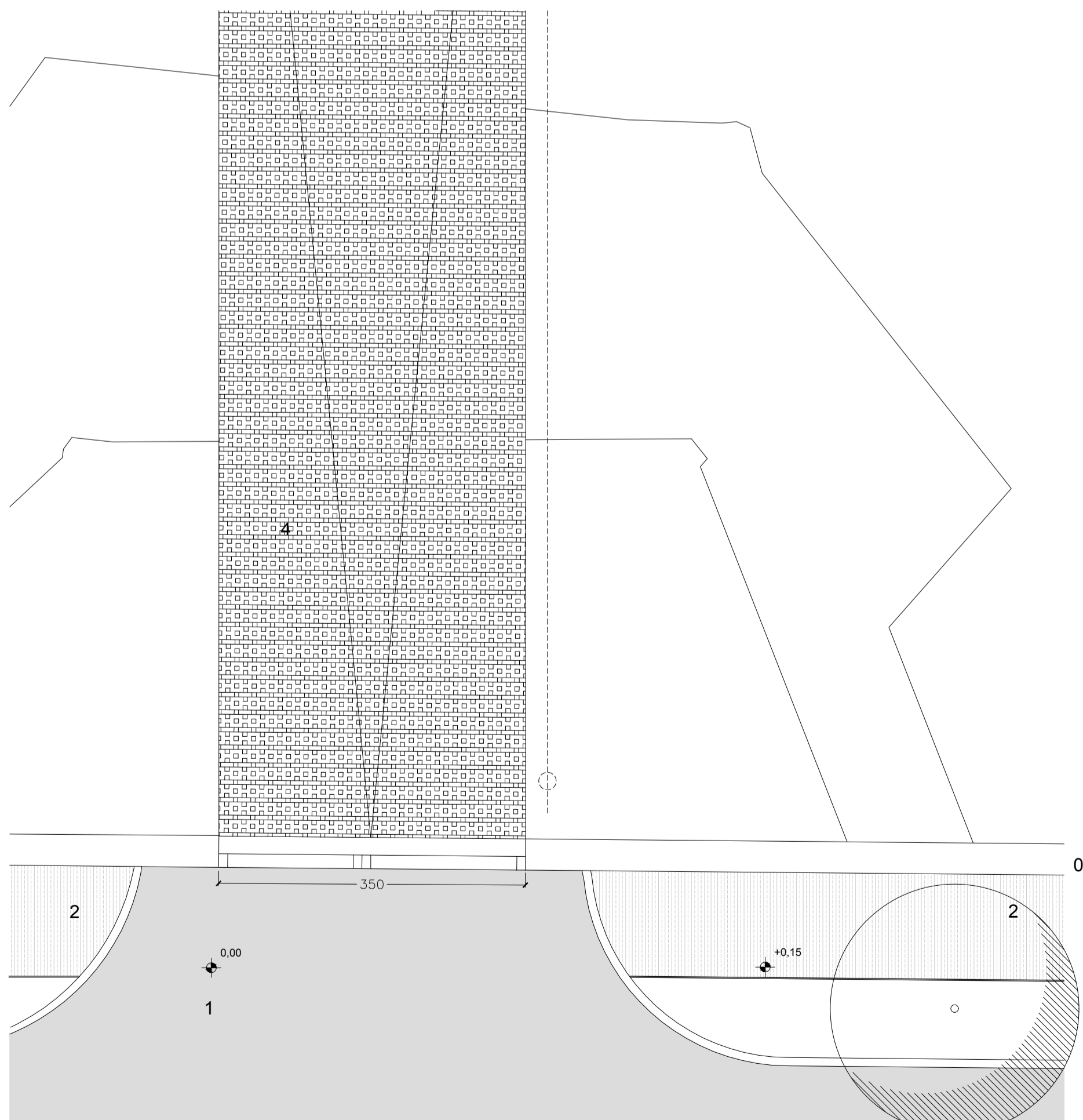


Interventi in adiacenza alle mura da ripulire - scala 1:200

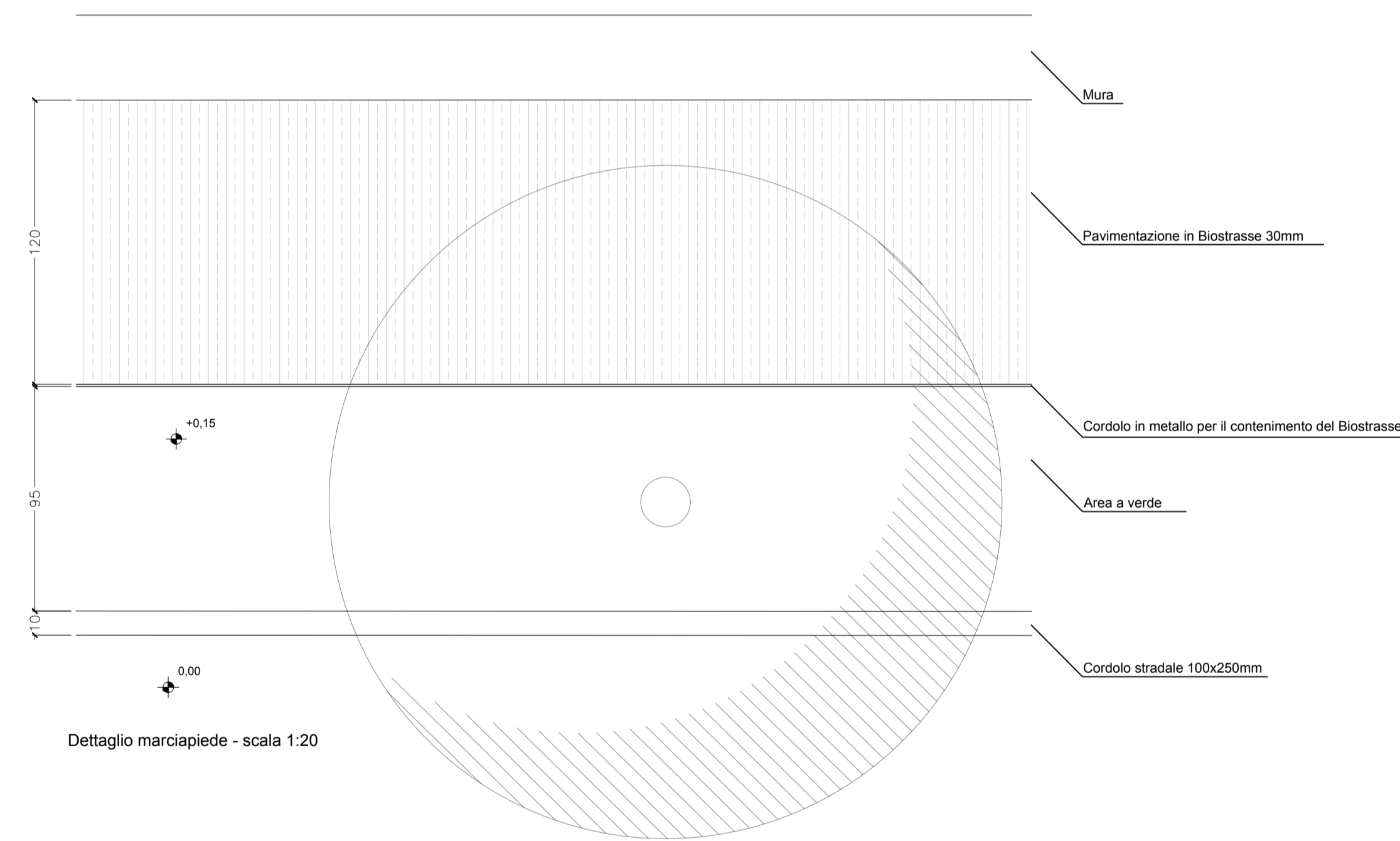
1. Rimozione della terra in adiacenza alle mura
2. Lavaggio con idropulitrice a bassa pressione con acqua deionizzata
3. Pulizia delle stuccature tra mattone e mattone
4. Stuccatura nelle connessioni mancanti



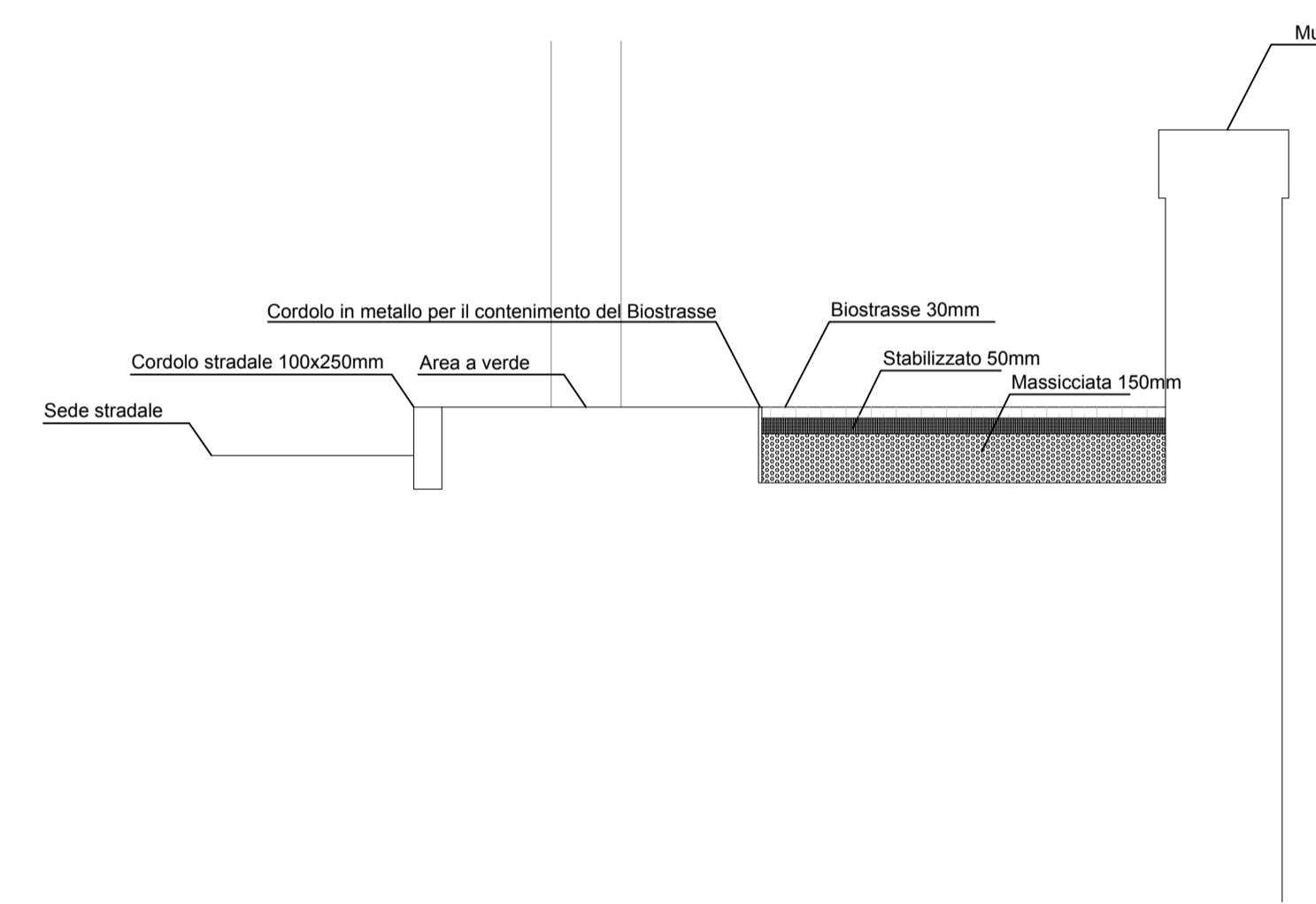
1. Diserbo dalle erbe infestanti
2. Lavaggio con idropulitrice a bassa pressione con acqua deionizzata



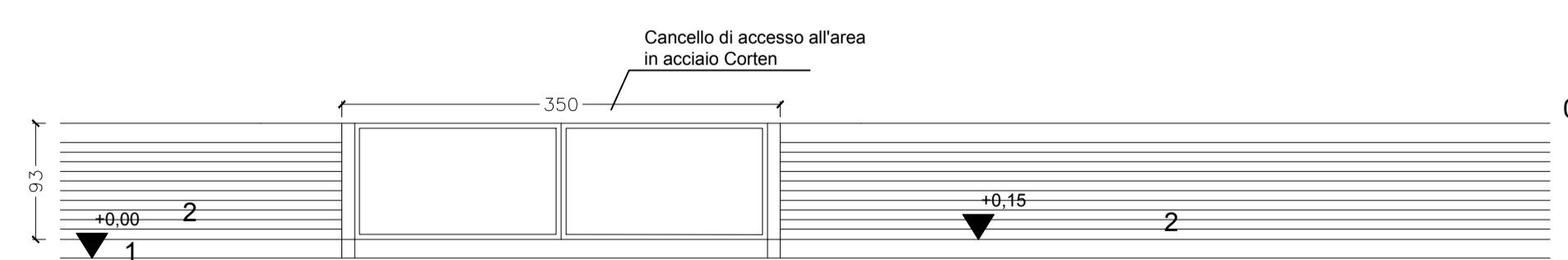
Stralcio Pianta, scala 1:50



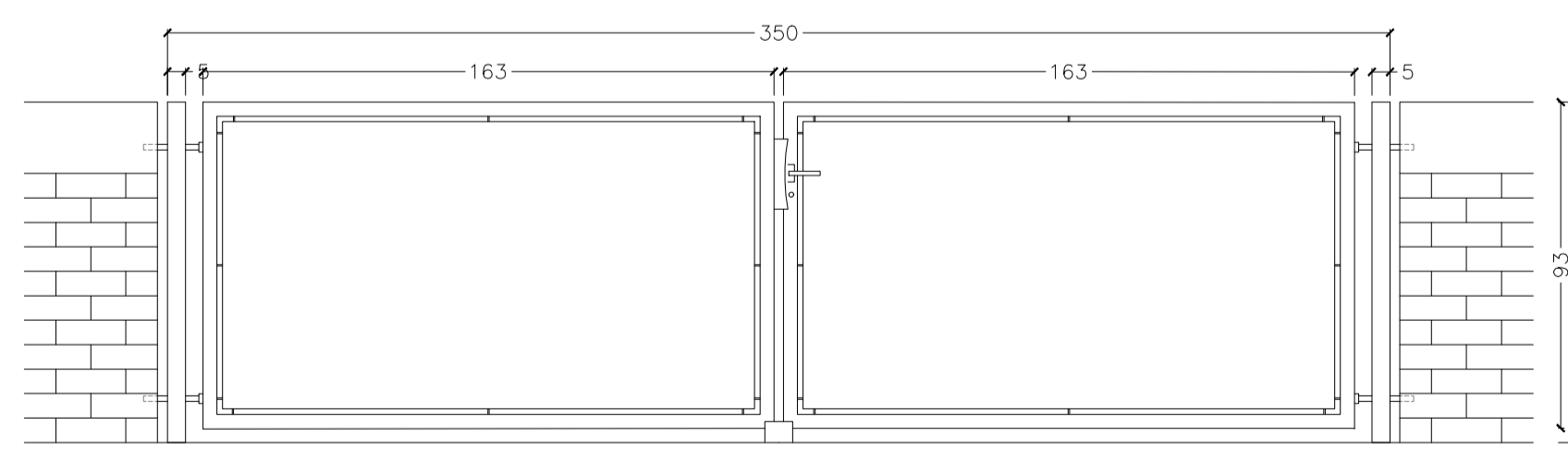
Dettaglio marciapiede - scala 1:20



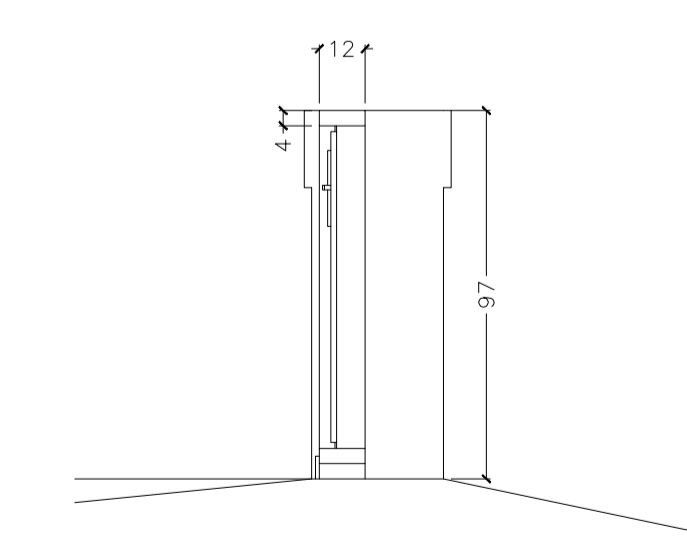
Sezione marciapiede - scala 1:20



Prospetto dettaglio Cancello, scala 1:50



Prospetto dettaglio Cancello, scala 1:20



Sezione dettaglio Cancello, scala 1:20

- 0 Mura 1 Quota stradale - Via Leonardo Loredan 2 Marciapiede ciclabile in Biostrasse 3 Percorso pedonale in Stabilizzato 4 Rampa di accesso all'area golenale in ghiaia stabilizzata



## PIANO NAZIONALE DI RIPRESA E RESILIENZA

MISSIONE 5 Coesione e inclusione  
COMPONENTE 2 Infrastrutture sociali, famiglie, comunità e terzo settore  
INVESTIMENTO 2.1 Investimenti in progetti di rigenerazione urbana, volti a ridurre situazioni di emarginazione e degrado sociale

### PROGETTO ESECUTIVO

"SISTEMAZIONE DELLE AREE ESTERNE DEL LICEO ARTISTICO PIETRO SELVATICO IN VIA MENEGHETTI"



N° Progetto APPR_12	CUP H98121000660001	Elaborato 12 DETTAGLIO CANCELLO E PULIZIA MURA	
Data 18-03-2023	LLPP	Capo Settore	Capo Area
Progettisti Arch. Gianni Tommasi	Rup Arch. Domenico Lo Bosco		