



Finanziato
dall'Unione europea
NextGenerationEU



MINISTERO
DELL'INTERNO



COMUNE
DI PADOVA

PIANO NAZIONALE DI RIPRESA E RESILIENZA

MISSIONE 5 Coesione e inclusione

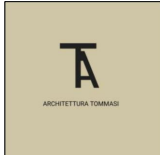
COMPONENTE 2 Infrastrutture sociali, famiglie, comunità e terzo settore

INVESTIMENTO 2.1 Investimenti in progetti di rigenerazione urbana,
volti a ridurre situazioni di emarginazione e degrado sociale

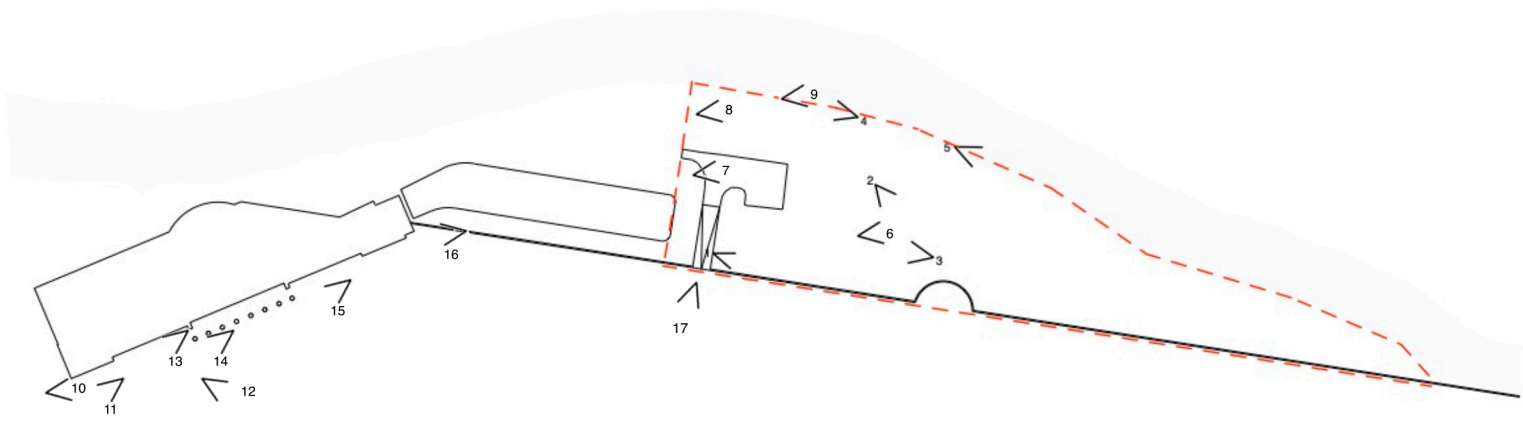
PROGETTO ESECUTIVO

**"SISTEMAZIONE DELLE AREE ESTERNE DEL LICEO ARTISTICO PIETRO SELVATICO IN
VIA MENEGHETTI "**



<p>N° Progetto APPR_16</p> <p>Data 10- 03 - 2023</p>	<p>CUP H98I21000660001</p> <p>LLPP</p>	<p>Elaborato RF</p> <p>RELAZIONE FOTOGRAFICA</p>	
<p>Progettisti</p> <p>Arch. Gianni Tommasi</p> 	<p>Rup</p> <p>Arch. Domenico Lo Bosco</p>	<p>Capo Settore</p>	<p>Capo Area</p>

DOCUMENTAZIONE FOTOGRAFICA





1_Vista dalla rampa verso Est



2_Vista della rampa dall'area golenale



3_Vista dal piano golenale verso Est



4_Vista dal piano golenale del bastione piccolo



5_Vista della sponda golenale in direzione Est



6_Vista dell'area di intervento e della cinta muraria in direzione Ovest



7_Vista della recinzione dell'accesso carrabile alla scuola ai piedi della rampa direzione Ovest



8_Vista della recinzione di confine tra la scuola e l'area golenale direzione Nord-Ovest



9_Vista direzione Nord- Ovest della sponda golenale dove sarà posizionato il pontile



10_Vista del tratto di marciapiede angolo Largo Meneghetti direzione Ovest



11_Vista del tratto di marciapiede angolo Largo Meneghetti direzione Est



12_Vista di Largo Meneghetti con l'attraversamento pedonale direzione Nord-Ovest



13_Vista del tratto di marciapiede sotto il pronao d'ingresso alla scuola direzione Est



14_Vista del bordo pedonale e stradale in concomitanza delle colonne del pronao



15_Vista del tratto di marciapiede dove l'edificio scolastico si aggancia alla cinta muraria direzione Est



16_Vista del corpo di fabbrica degli anni '60 parallelo alle mura in prossimità della rampa di discesa all'area golenale



17_Vista del cancello di accesso all'area