

COMUNE DI PADOVA
SETTORE LAVORI PUBBLICI

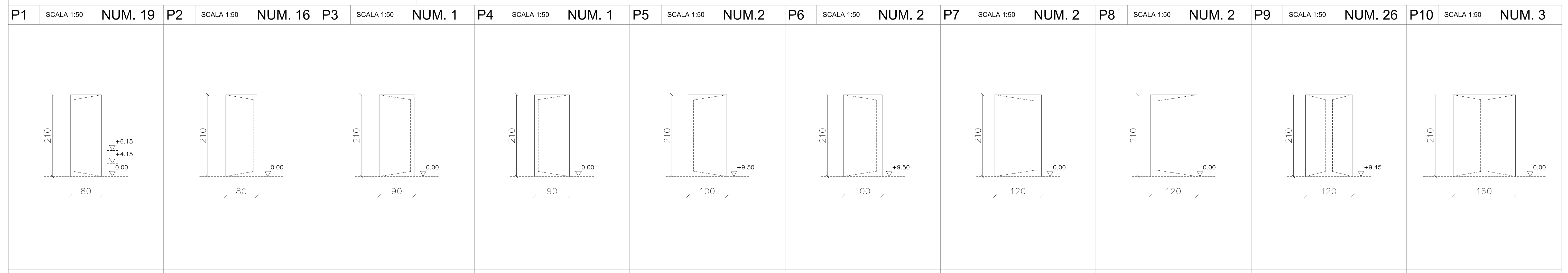


**RIQUALIFICAZIONE LATO SUD DELLO STADIO EUGANEO
CON NUOVO PALAZZETTO PER IL BASKET,
NUOVO PALAZZETTO POLIFUNZIONALE
E NUOVA CURVA FATTORI**

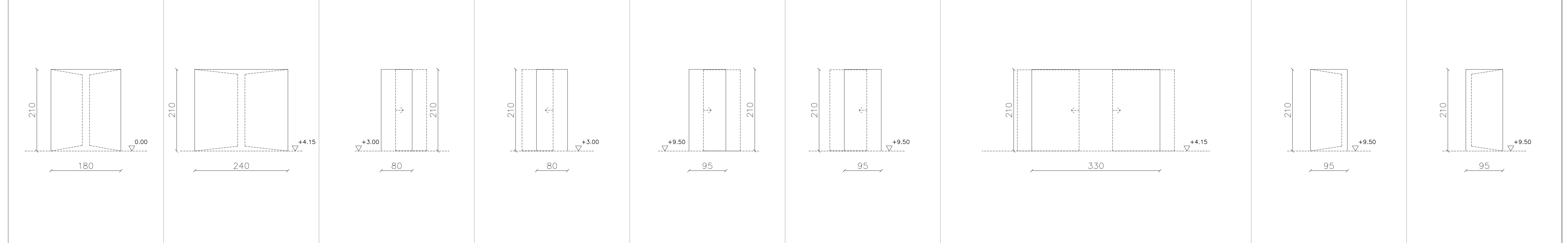
PROGETTO ESECUTIVO

CODICE OPERA LLPP EDP 2019/163 - 2019/164 - 2019/165		DATA Maggio 2020
DESCRIZIONE ELABORATO ABACO SERRAMENTI INTERNI		NUMERO APPR_20_AR
IL PROGETTISTA Ing. Claudio Rossi	IL RESPONSABILE UNICO DEL PROCEDIMENTO Arch. Stefano Benvegnù	IL CAPO SETTORE Ing. Emanuele Nichele
ASSISTENZA ALLA PROGETTAZIONE ESECUTIVA Studio Muratori & Zanon arch. Giulio Muratori arch. Federico Muratori arch. Nadia Scarabottolo arch. Matteo Martin	PROGETTO STRUTTURALE Arch. Cristian Lazzarin PROGETTO IMPIANTI ELETTRICI Ing. Sergio Masuzzo	PROGETTO IMPIANTI MECCANICI P.I. Antonio Brunello Ing. Aurelio Brunello CONSULENZA AUTORIZZAZIONI ENTI Studio Bonsembiante

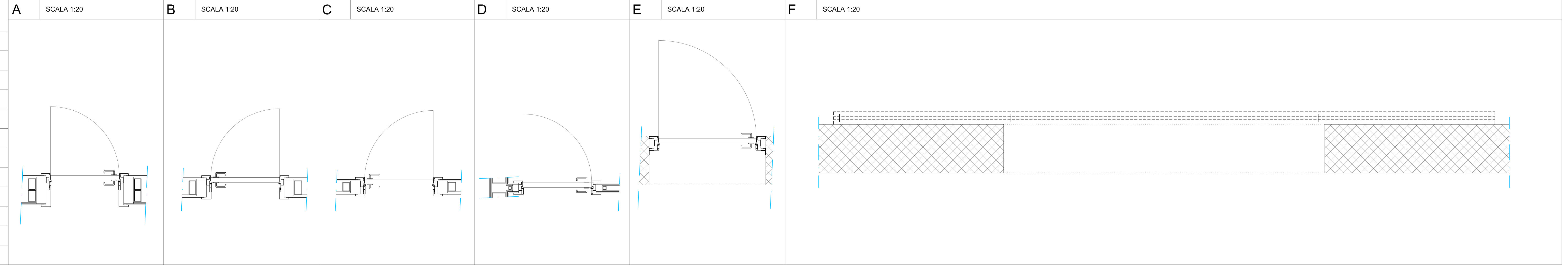
NOTE



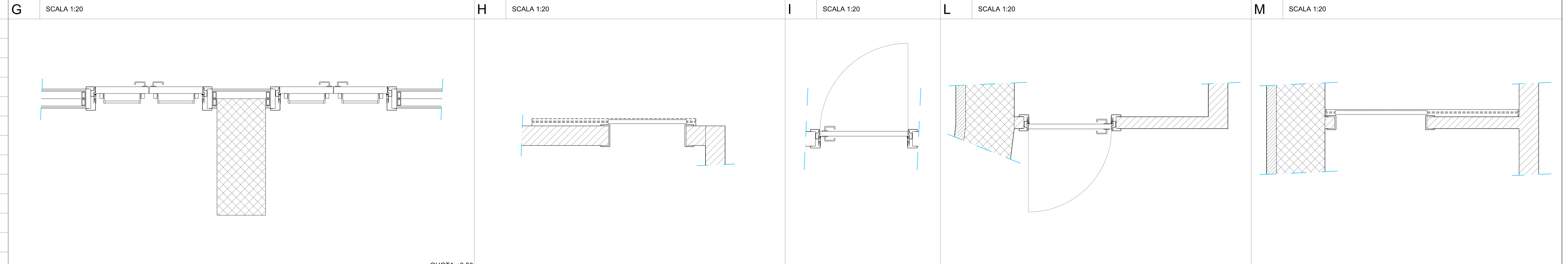
APERTURA A DESTRA APERTURA A SINISTRA APERTURA A SINISTRA APERTURA A DESTRA APERTURA A DESTRA APERTURA A SINISTRA APERTURA A SINISTRA APERTURA A DESTRA DOPPIA ANTA DOPPIA ANTA



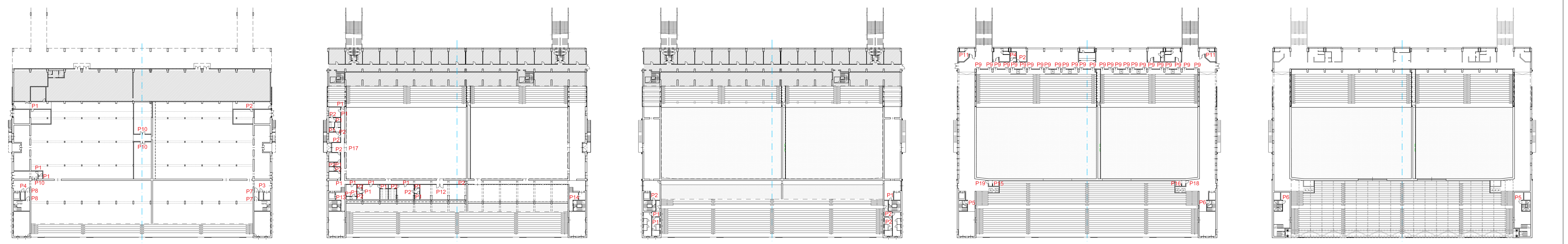
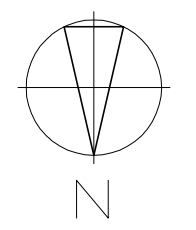
DOPPIA ANTA DOPPIA ANTA SCORREVOLE A DESTRA SCORREVOLE A SINISTRA SCORREVOLE A DESTRA SCORREVOLE A SINISTRA SCORREVOLE DOPPIO APERTURA A SINISTRA APERTURA A DESTRA



CARTONGESSO 30cm CARTONGESSO 20cm CARTONGESSO 15cm CARTONGESSO 10cm CALCESTRUZZO 50cm CALCESTRUZZO 50cm



CARTONGESSO 20cm QUOTA +9.50 MURATURA IN LATERIZIO ALVEOLARE 20cm MURAT. IN LAT. ALVEOL. 15cm MURATURA IN LATERIZIO ALVEOLARE 12cm MURATURA IN LATERIZIO ALVEOLARE 12cm



P. TERRA

P. +4.15/3.00

P. +6.15/7.25

P. +9.50

P. +12.80