

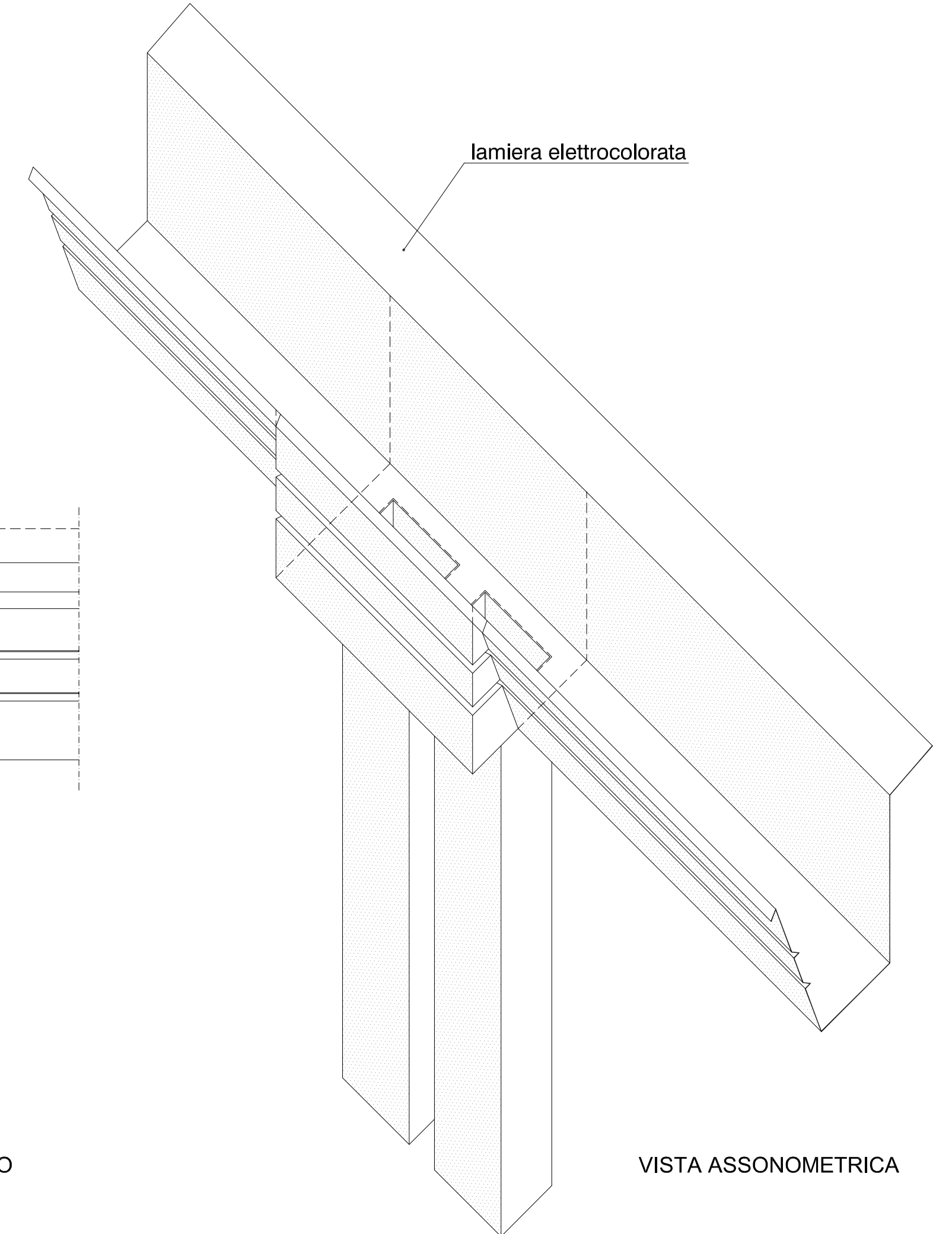
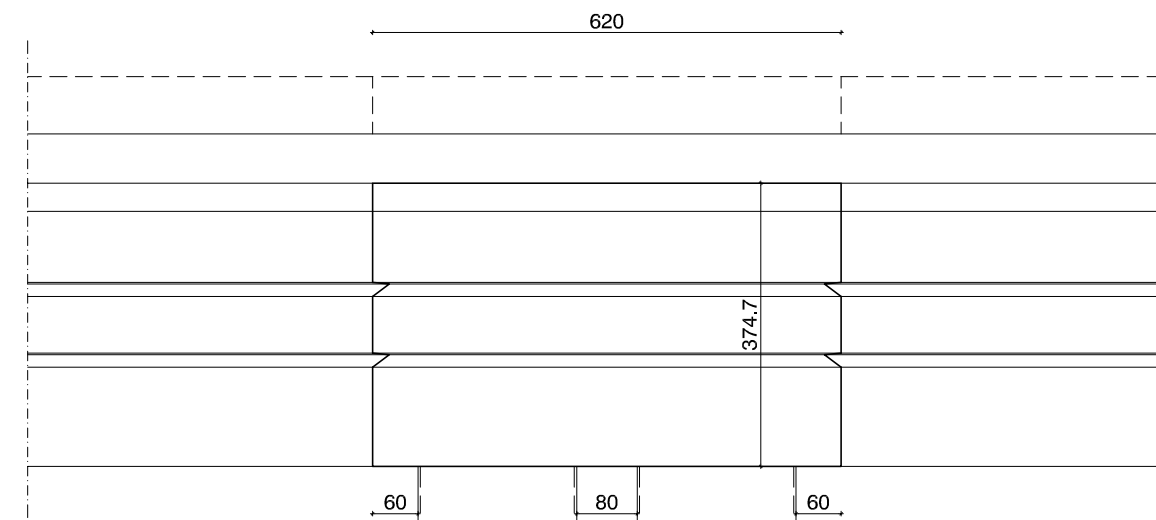
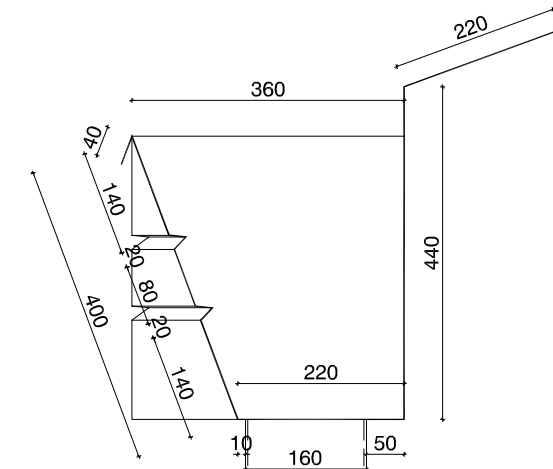
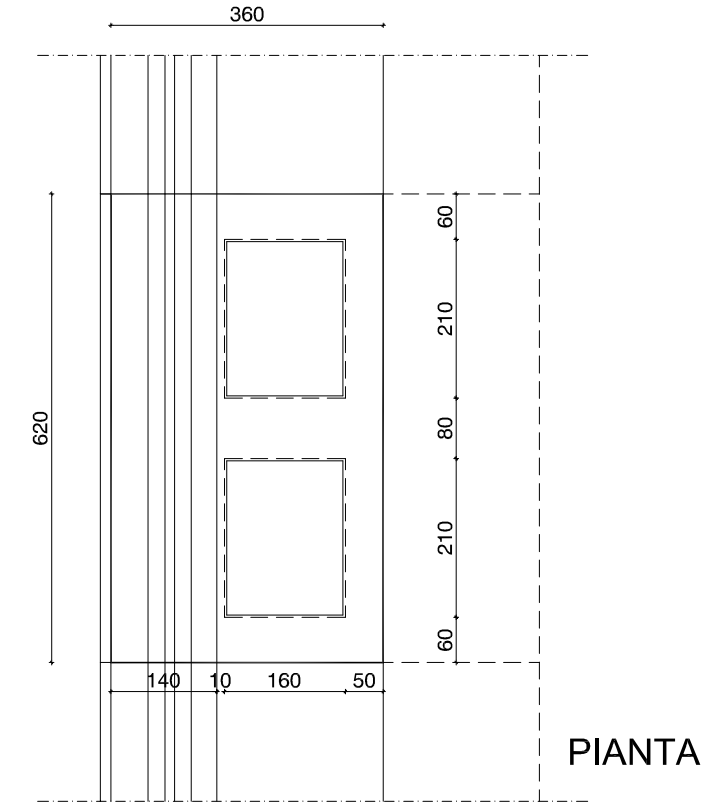
COMUNE DI PADOVA
SETTORE LAVORI PUBBLICI



**RIQUALIFICAZIONE LATO SUD DELLO STADIO EUGANEO
 CON NUOVO PALAZZETTO PER IL BASKET,
 NUOVO PALAZZETTO POLIFUNZIONALE
 E NUOVA CURVA FATTORI**

PROGETTO ESECUTIVO

CODICE OPERA		DATA
LLPP EDP 2019/163 - 2019/164 - 2019/165		Maggio 2020
DESCRIZIONE ELABORATO		NUMERO
DETTAGLI LATTONERIE		APPR_23_AR
IL PROGETTISTA	IL RESPONSABILE UNICO DEL PROCEDIMENTO	IL CAPO SETTORE
Ing. Claudio Rossi	Arch. Stefano Benvegnù	Ing. Emanuele Nichele
ASSISTENZA ALLA PROGETTAZIONE ESECUTIVA	PROGETTO STRUTTURALE	PROGETTO IMPIANTI MECCANICI
Studio Muratori & Zanon arch. Giulio Muratori arch. Federico Muratori arch. Nadia Scarabottolo arch. Matteo Martin	Arch. Cristian Lazzarin	P.I. Antonio Brunello Ing. Aurelio Brunello
	PROGETTO IMPIANTI ELETTRICI	CONSULENZA AUTORIZZAZIONI ENTI
	Ing. Sergio Masuzzo	Studio Bonsembiante



SEZIONE

PROSPETTO

VISTA ASSONOMETRICA