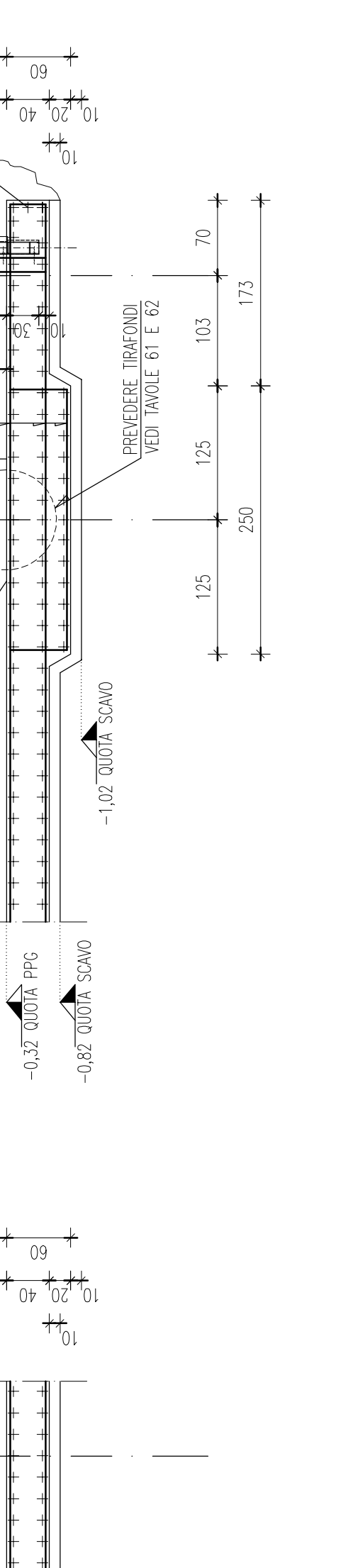
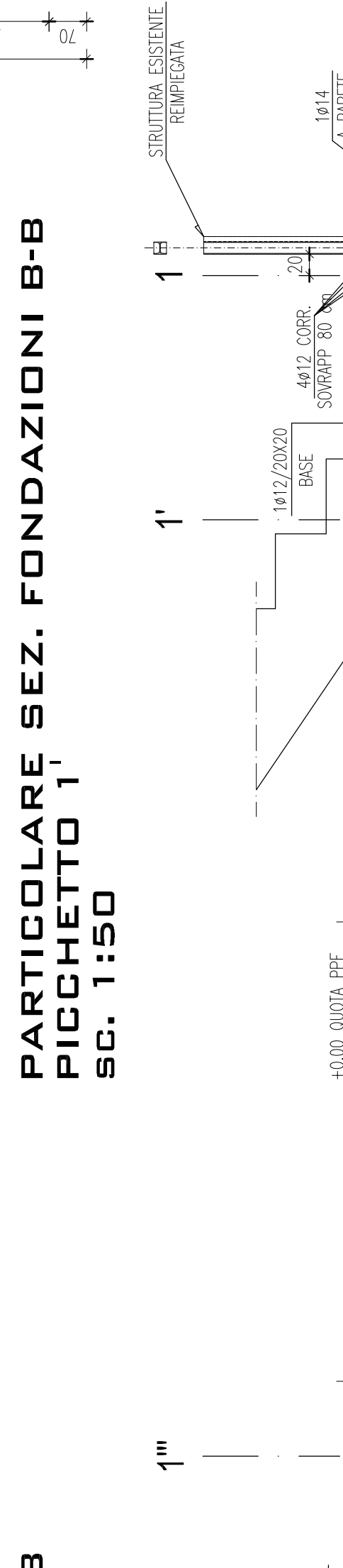
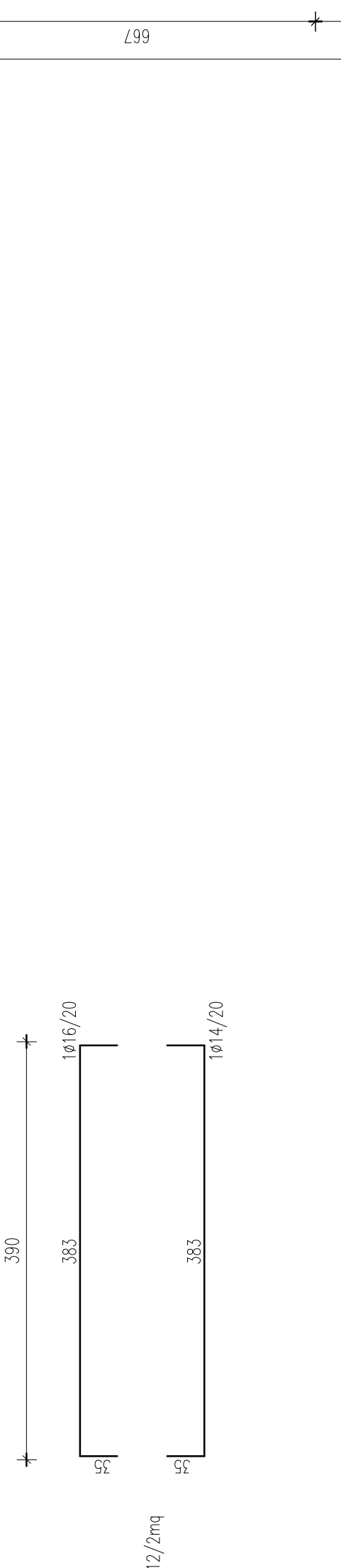
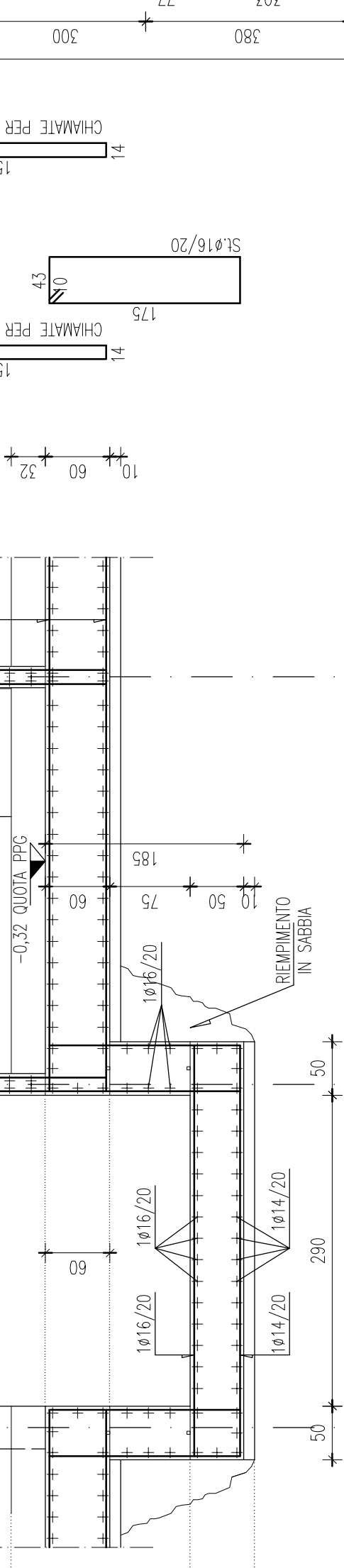
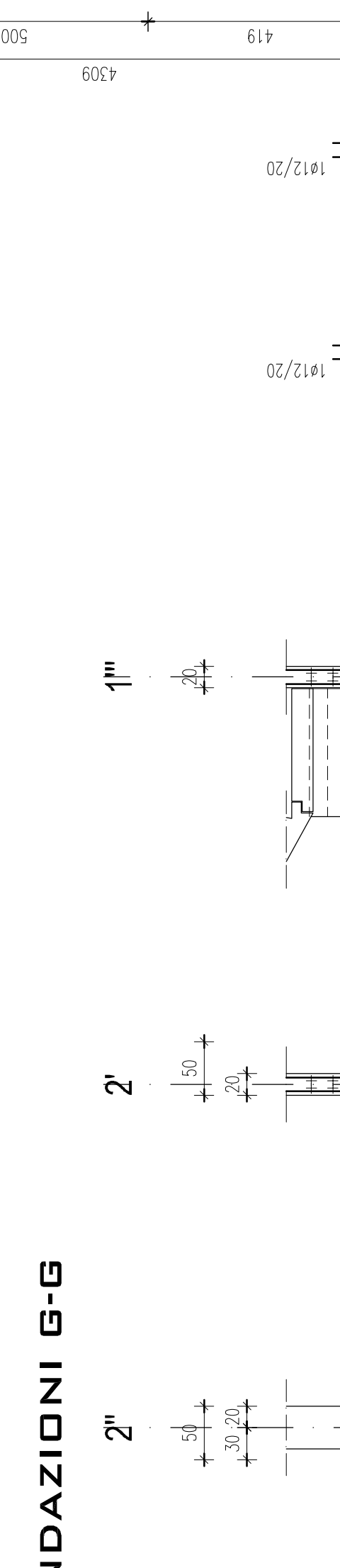
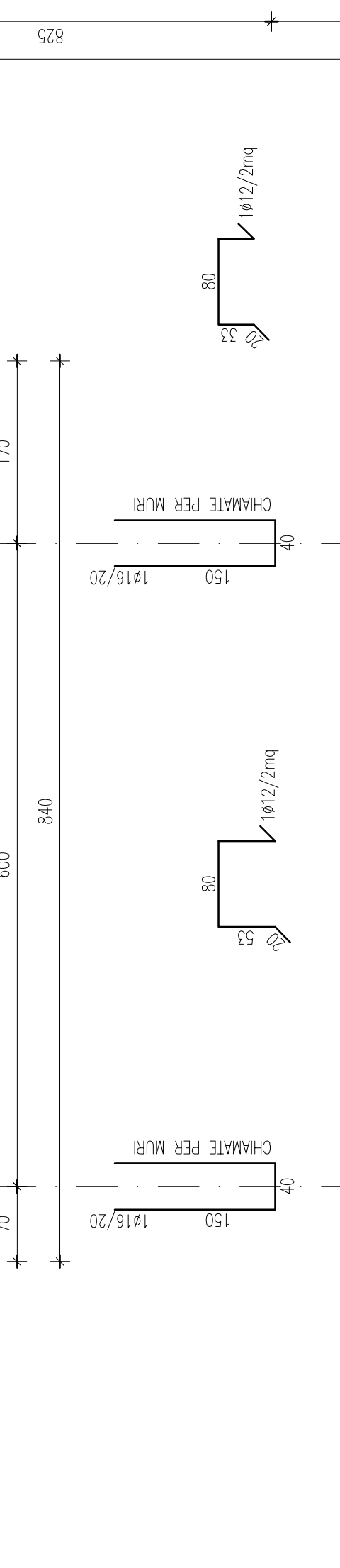
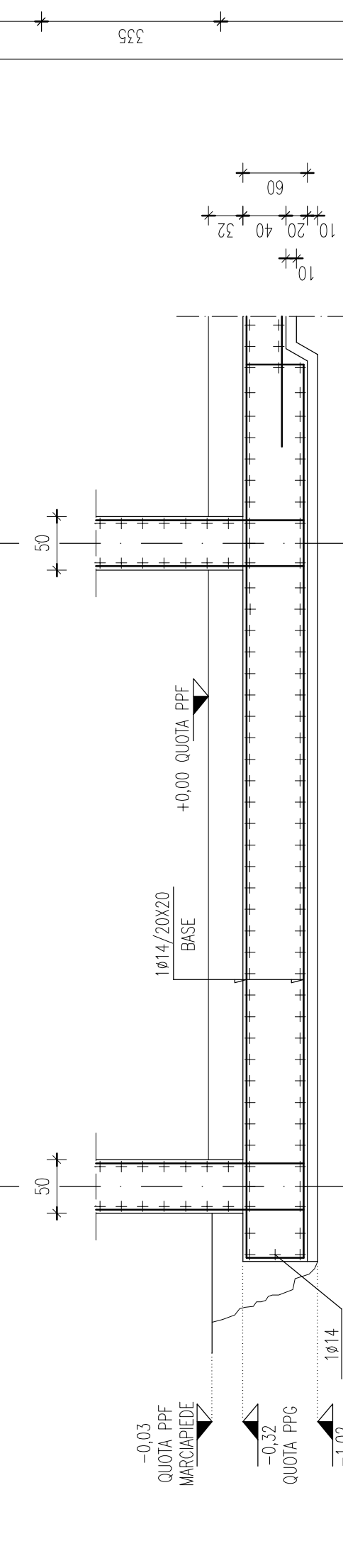
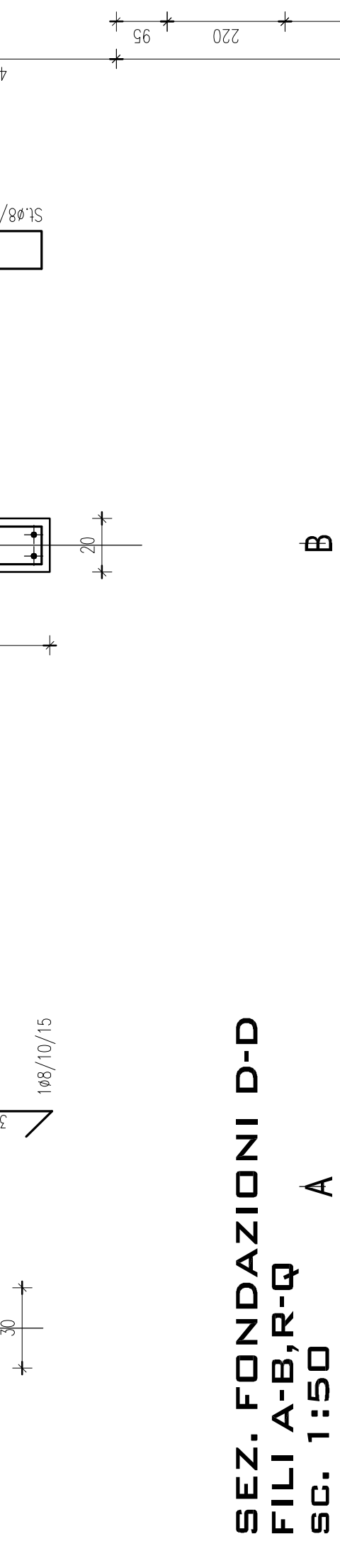
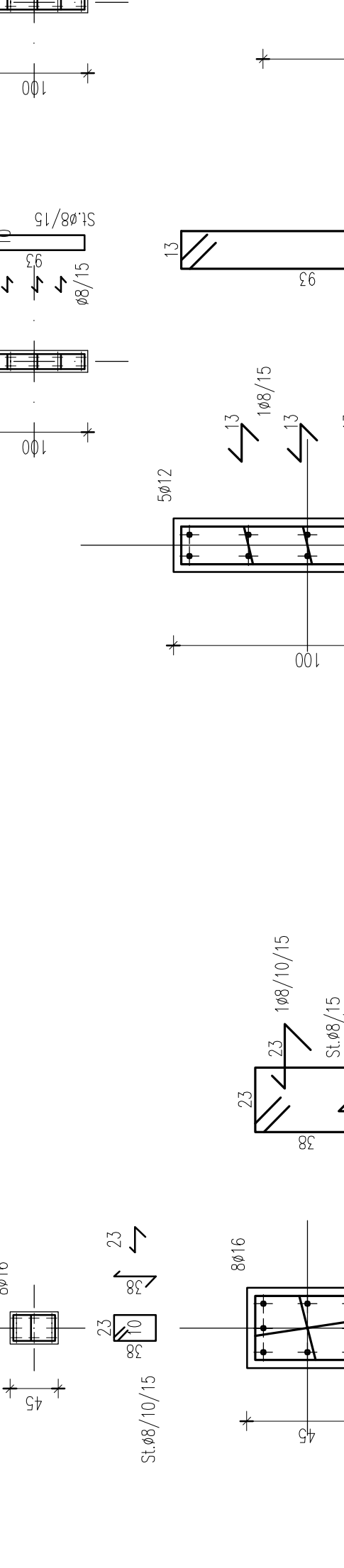
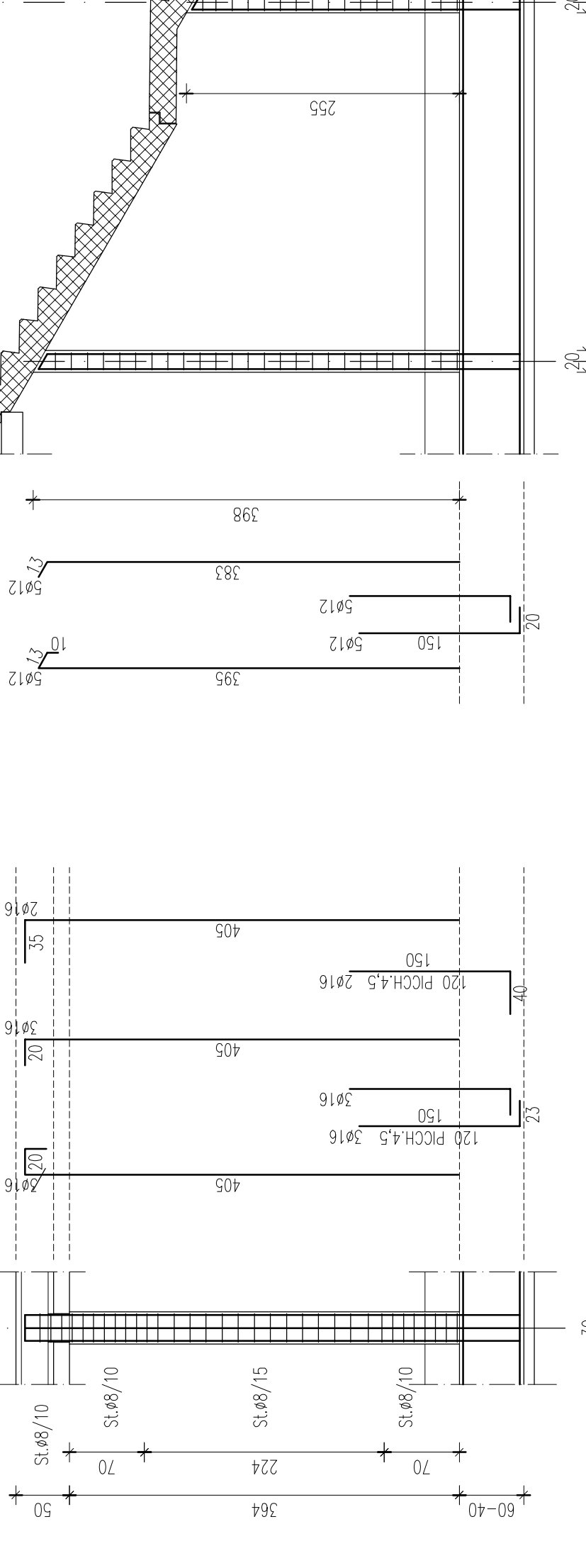




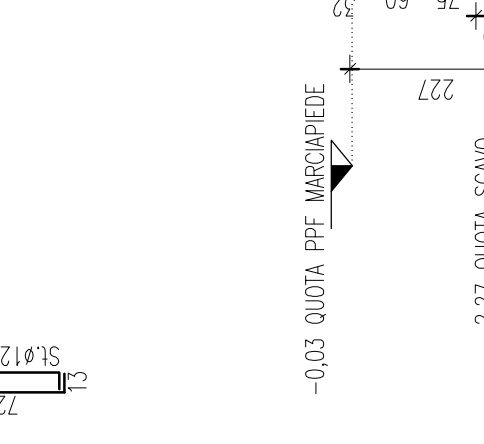
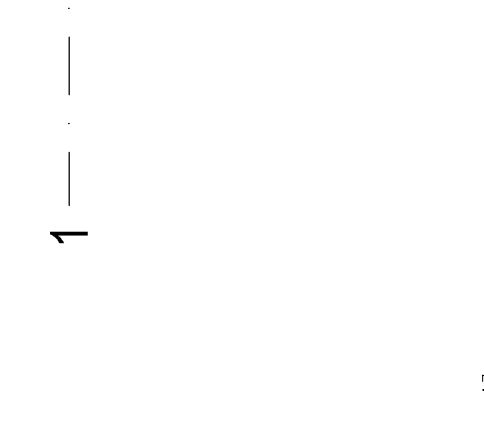
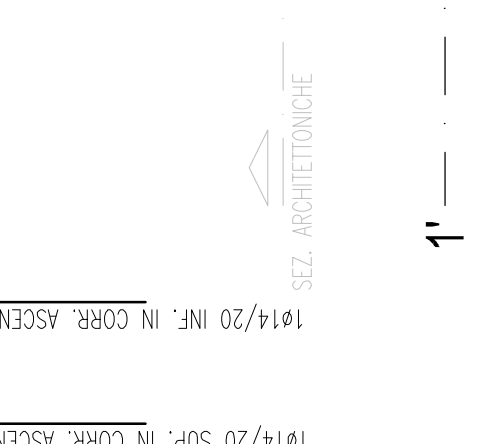
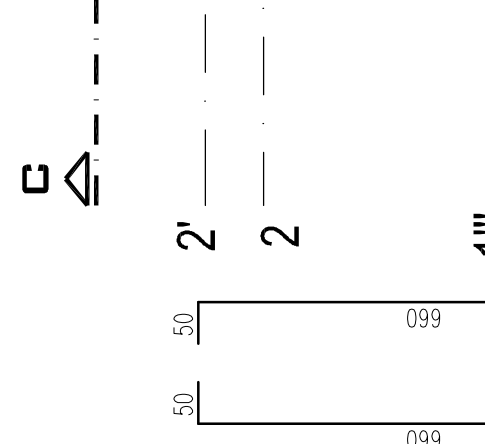
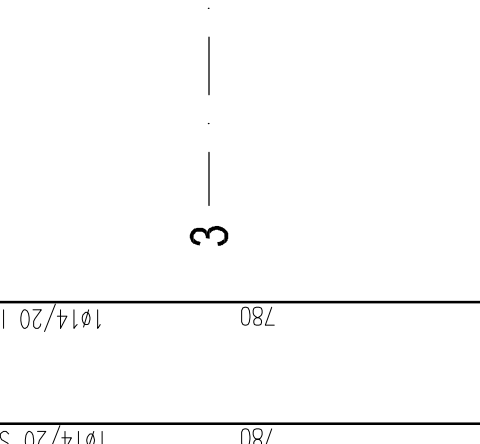
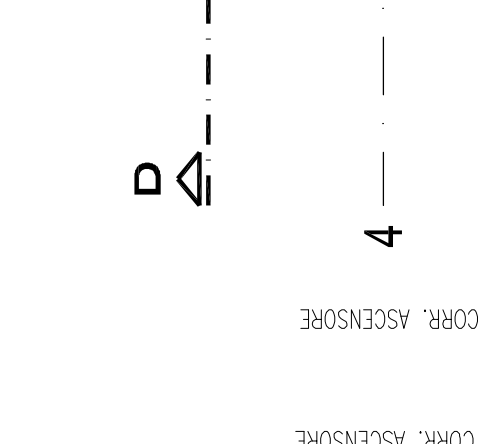
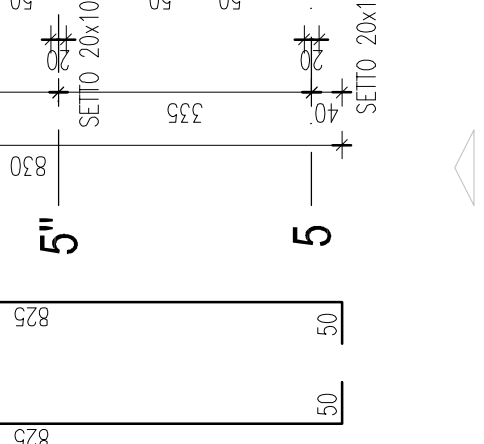
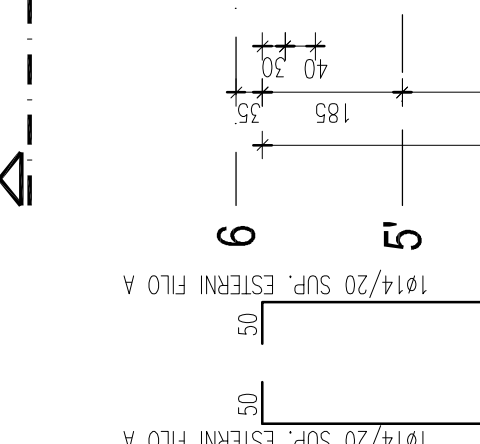
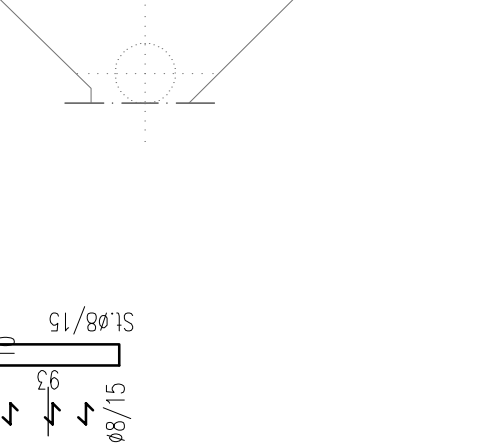
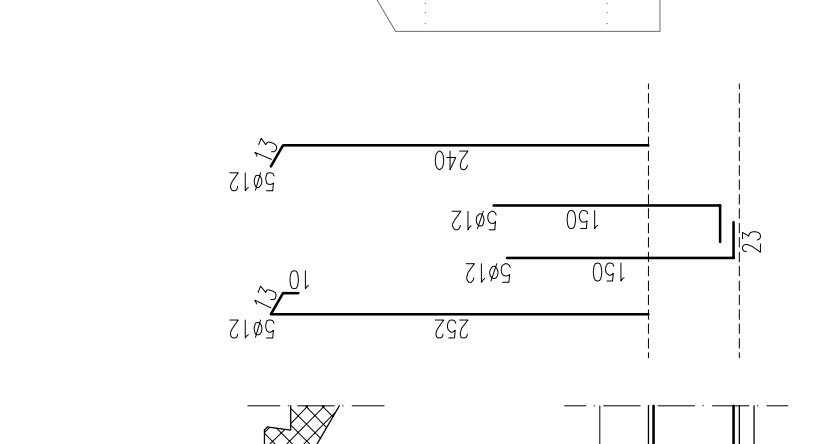
DOCUMENTI	
L.P.P. 20/01/165 - 20/01/164 - 20/01/163	DATA: Maggio 2020
PROGETTO ESECUTIVO	ITER: 3°
PROGETTO STRUTTURALE	TAV. 33
PROGETTO ESECUTIVO	PROGETTO STRUTTURALE
PROGETTO STRUTTURALE	PROGETTO STRUTTURALE
PROGETTO STRUTTURALE	PROGETTO STRUTTURALE
PROGETTO STRUTTURALE	PROGETTO STRUTTURALE

MATERIE	
STRUTTURE IN C.A.	STRUTTURE IN C.A. ESISTENTE
ARMATURE IN C.A.	ARMATURE IN C.A. ESISTENTE
MANTOVA PORTANTE	MANTOVA PORTANTE

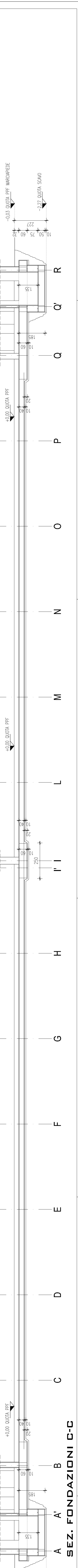
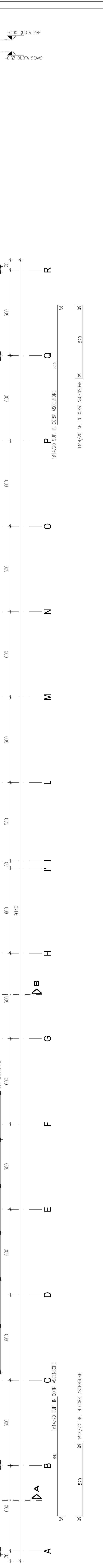
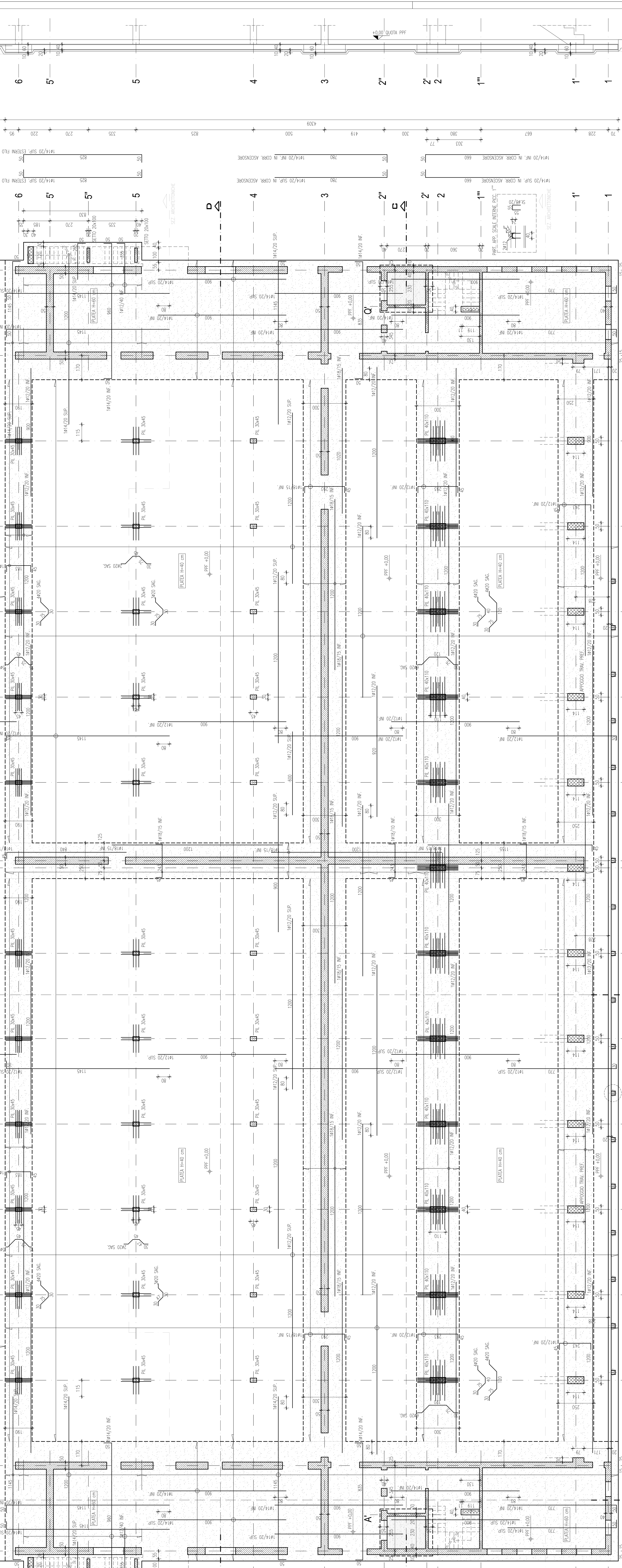
- PILASTRI 45x30  
PICCHETTO 4 - FILO C;..... H, L;..... P  
PICCHETTO 5 - FILO D;..... H, L;..... P  
PICCHETTO 6 - FILO E;..... H, L;..... P  
SC. 1:150



- SETTI 100x20  
PICCHETTO 5-5' - FILO A  
PICCHETTO 5-5' - FILO B  
SC. 1:150



SEZ. FONDAZIONI B-B



SEZ. FONDAZIONI C-C

Project information including client details, project name, and dates.

Table with technical specifications for materials and construction methods.

SEZ. FONDAZIONI C-C  
FILO A-B-R-Q  
SC. 1:150

SEZ. FONDAZIONI B-B  
SC. 1:150

SEZ. FONDAZIONI B-B  
PICCHETTO 6  
SC. 1:150

SEZ. FONDAZIONI B-B  
PICCHETTO 2, 3  
SC. 1:150

SEZ. FONDAZIONI B-B  
PICCHETTO 5, 5'  
SC. 1:150

SEZ. FONDAZIONI B-B  
PICCHETTO 4  
SC. 1:150

PRESCRIZIONI PER IL CALCESTRUZZO: Tutti i calcestruzzi dovranno essere a base di cemento Portland CEM III/A 52.5 N e dovranno rispettare le prescrizioni di cui all'art. 11 del D.M. 14/03/2018.

PRESCRIZIONI PER IL FERRO: L'acciaio dovrà essere conforme alle norme EN 10080-1 e dovrà essere accettato in base ai risultati delle prove meccaniche di cui all'art. 11 del D.M. 14/03/2018.

PRESCRIZIONI PER LE ARMATURE: Le armature dovranno essere conformi alle norme EN 10080-1 e dovranno essere accettate in base ai risultati delle prove meccaniche di cui all'art. 11 del D.M. 14/03/2018.

PRESCRIZIONI PER LA REALIZZAZIONE DEGLI IMPIANTI: La realizzazione degli impianti dovrà essere conforme alle norme EN 12616-1 e EN 12616-2.

PRESCRIZIONI PER LA REALIZZAZIONE DEI POZZETTI PER SOTTOSERVIZI: La realizzazione dei pozzetti per sottoservizi dovrà essere conforme alle norme EN 12511-1 e EN 12511-2.

PRESCRIZIONI PER LA REALIZZAZIONE DEI FALDI DI FONDAZIONE: La realizzazione dei faldi di fondazione dovrà essere conforme alle norme EN 12512-1 e EN 12512-2.

PRESCRIZIONI PER LA REALIZZAZIONE DEI FALDI DI FONDAZIONE: La realizzazione dei faldi di fondazione dovrà essere conforme alle norme EN 12512-1 e EN 12512-2.

PRESCRIZIONI PER LA REALIZZAZIONE DEI FALDI DI FONDAZIONE: La realizzazione dei faldi di fondazione dovrà essere conforme alle norme EN 12512-1 e EN 12512-2.

PRESCRIZIONI PER LA REALIZZAZIONE DEI FALDI DI FONDAZIONE: La realizzazione dei faldi di fondazione dovrà essere conforme alle norme EN 12512-1 e EN 12512-2.