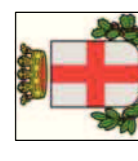


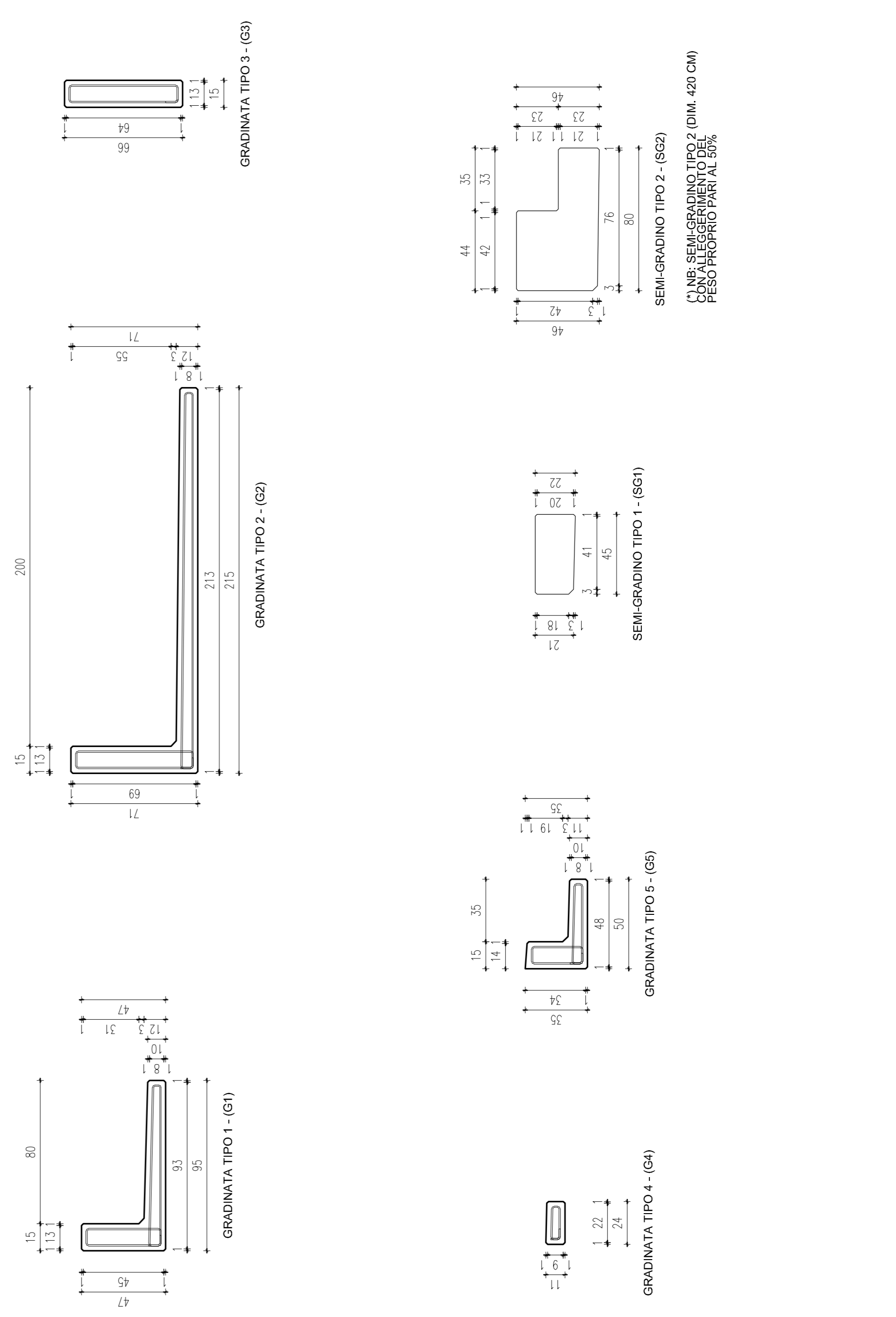
COMUNE DI PADOVA
SETTORE LAVORI PUBBLICI



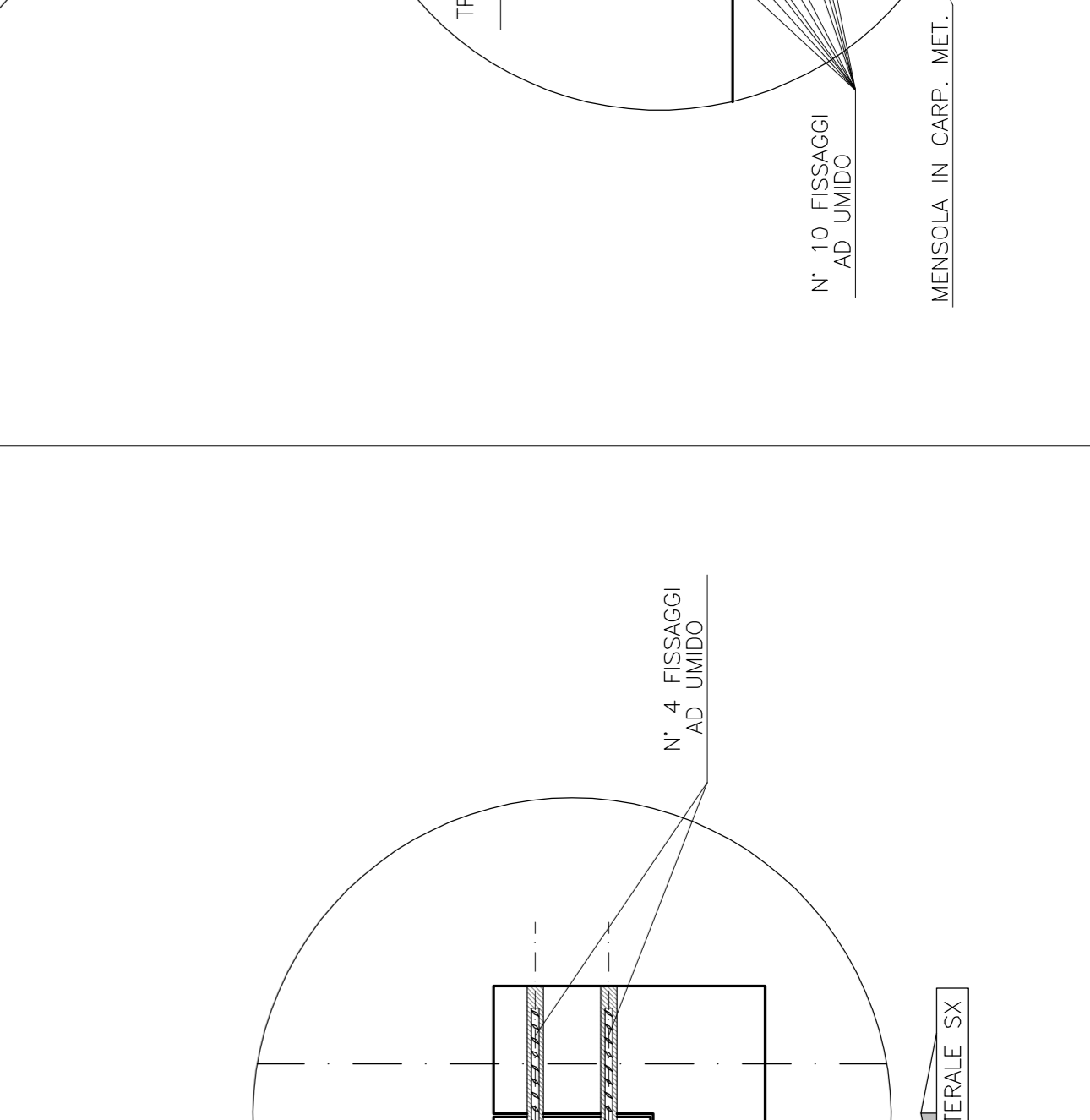
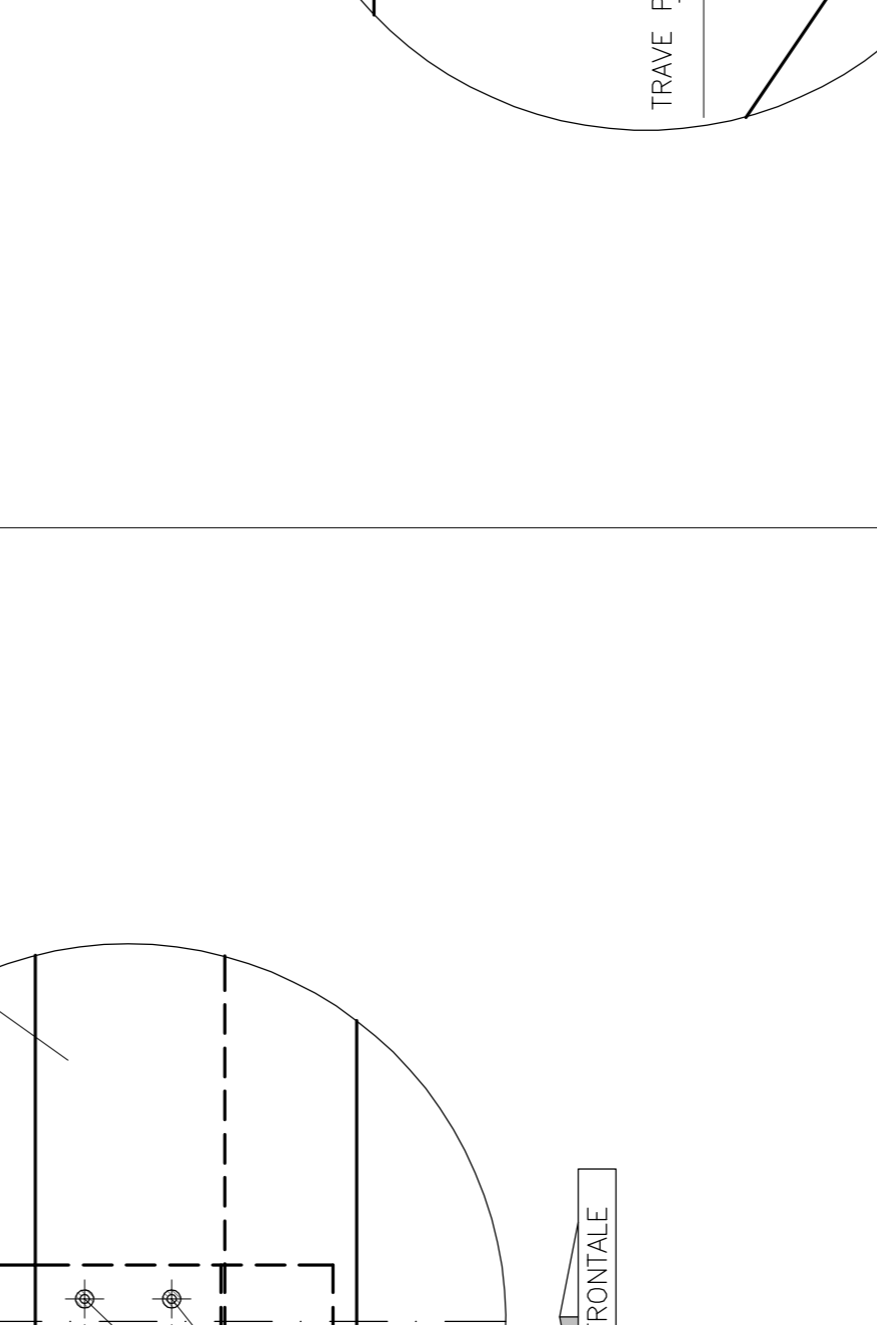
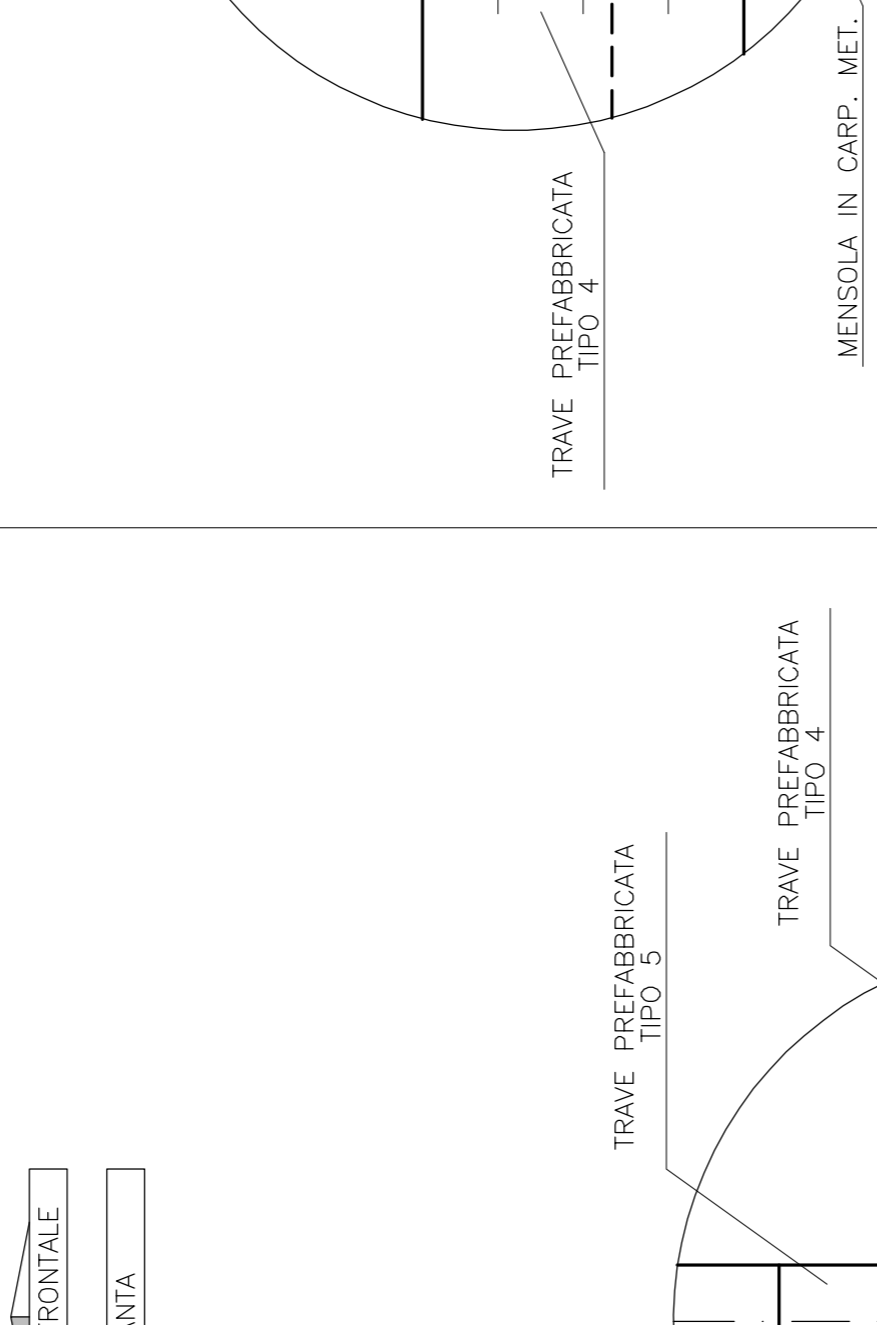
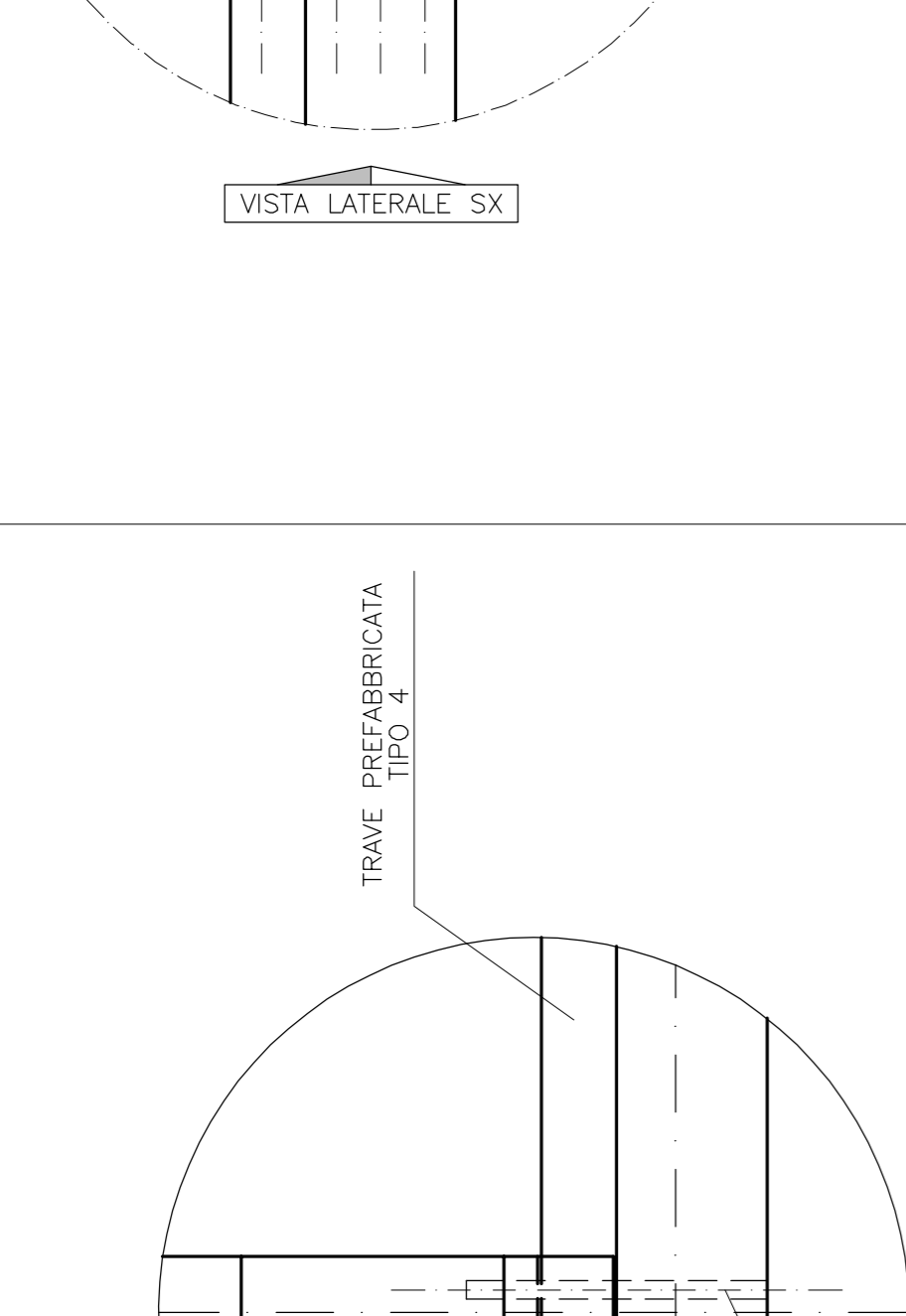
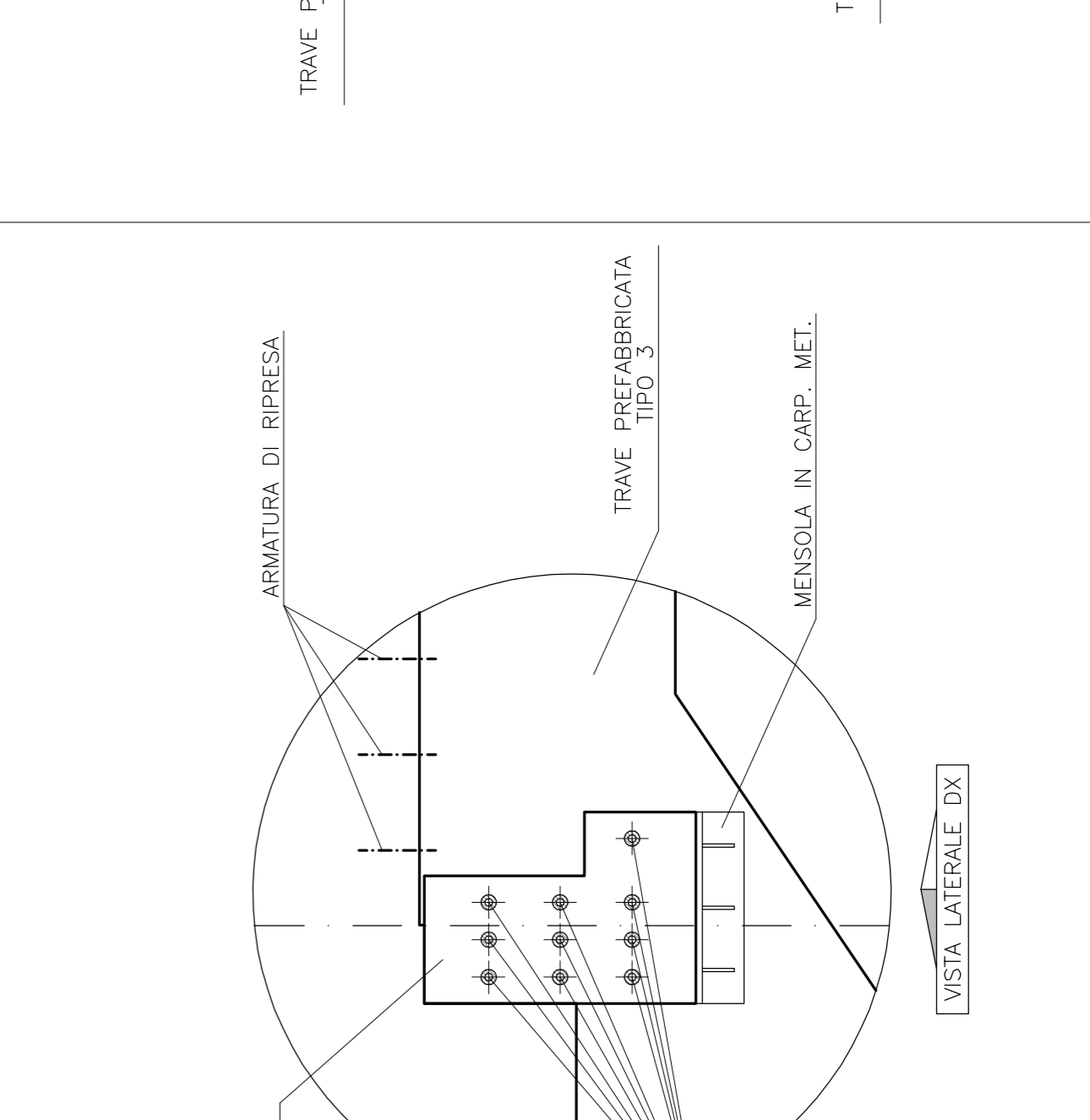
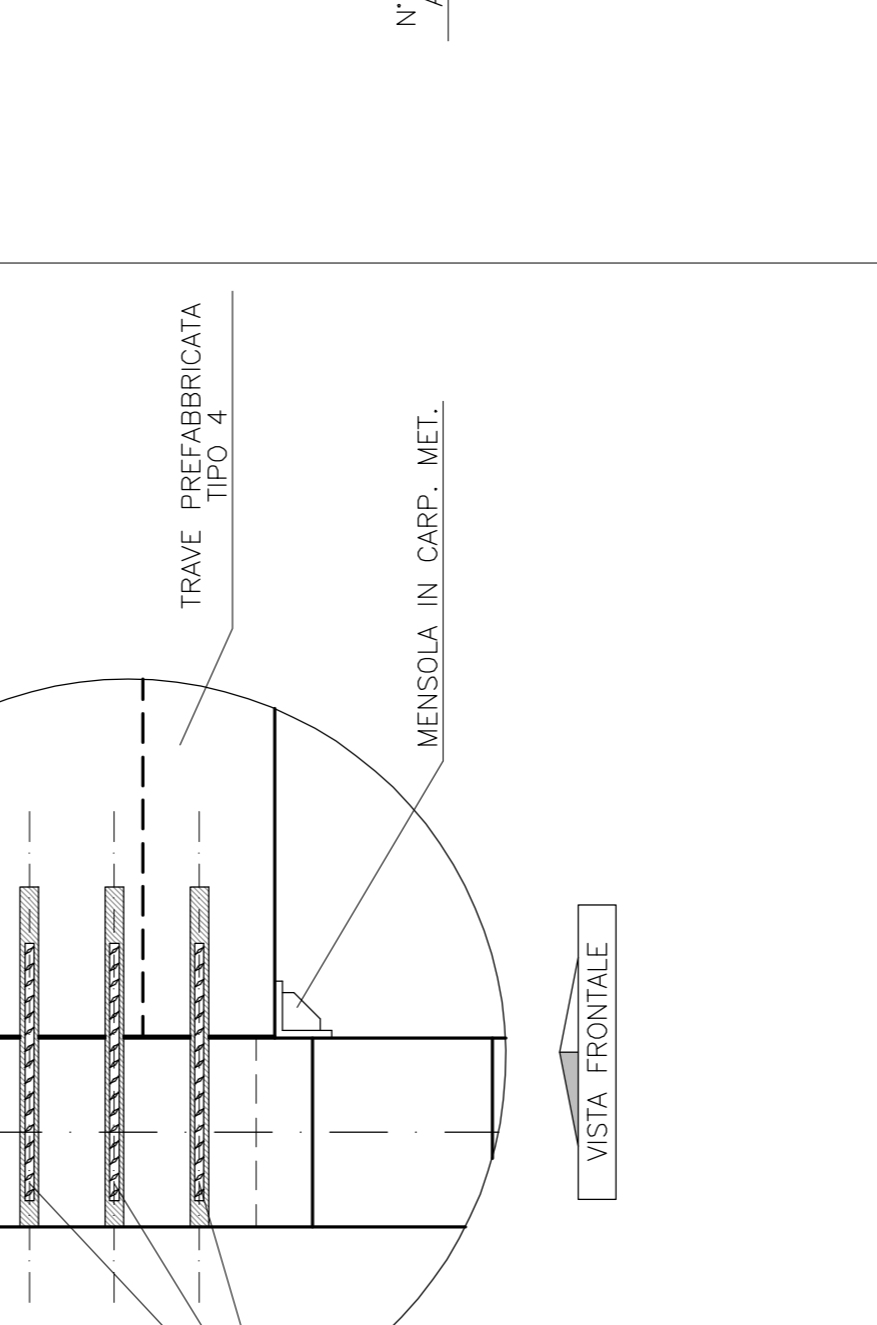
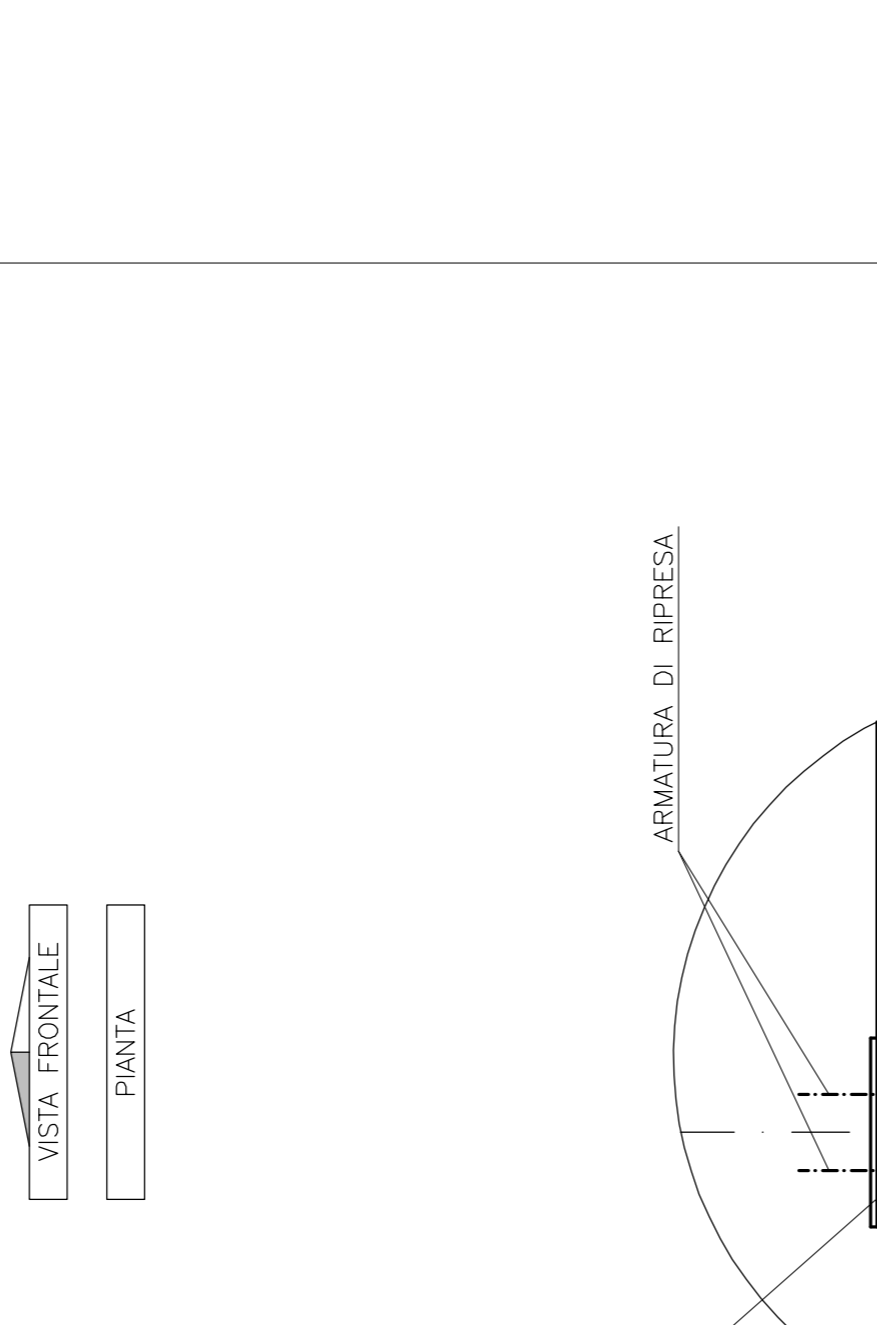
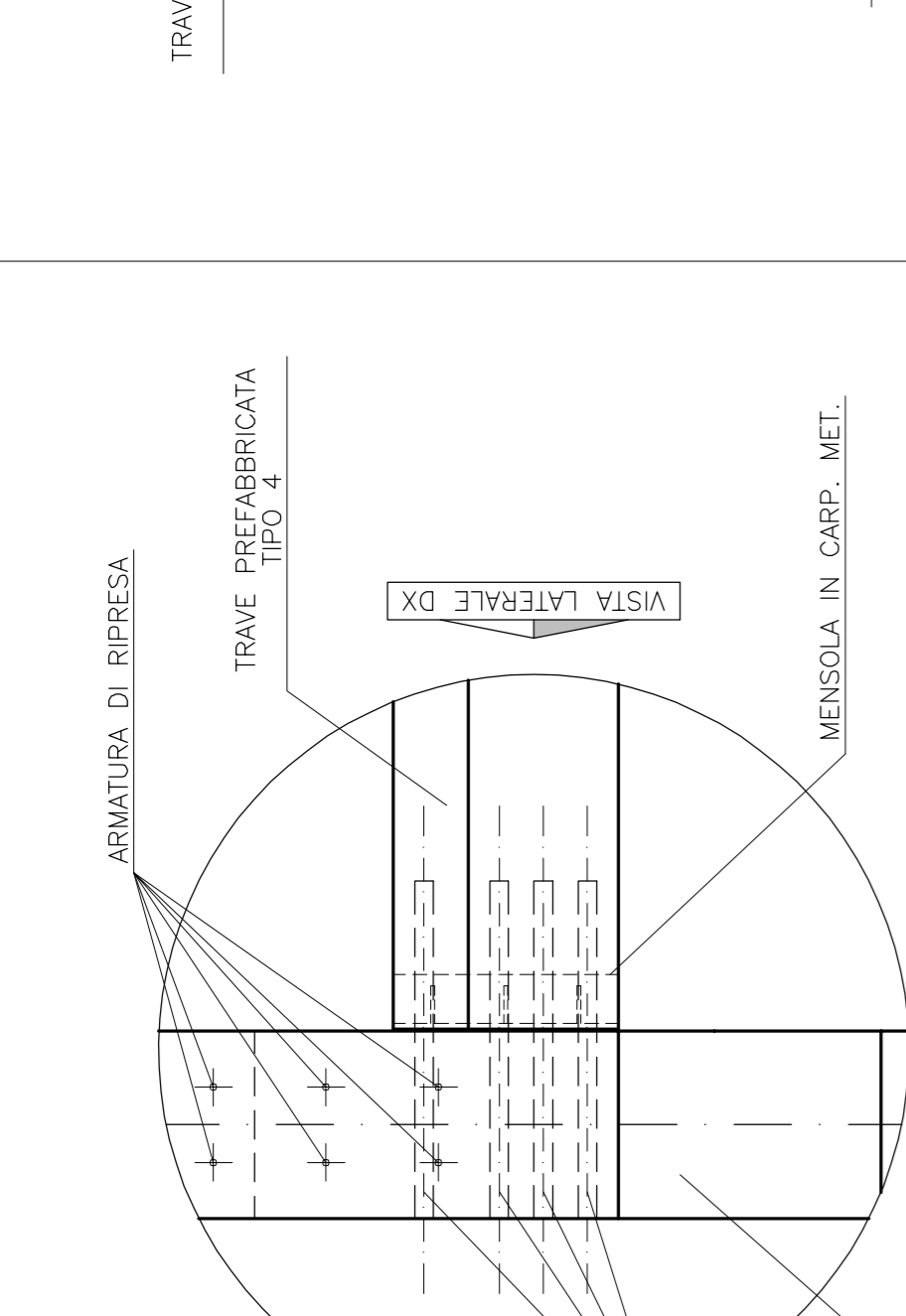
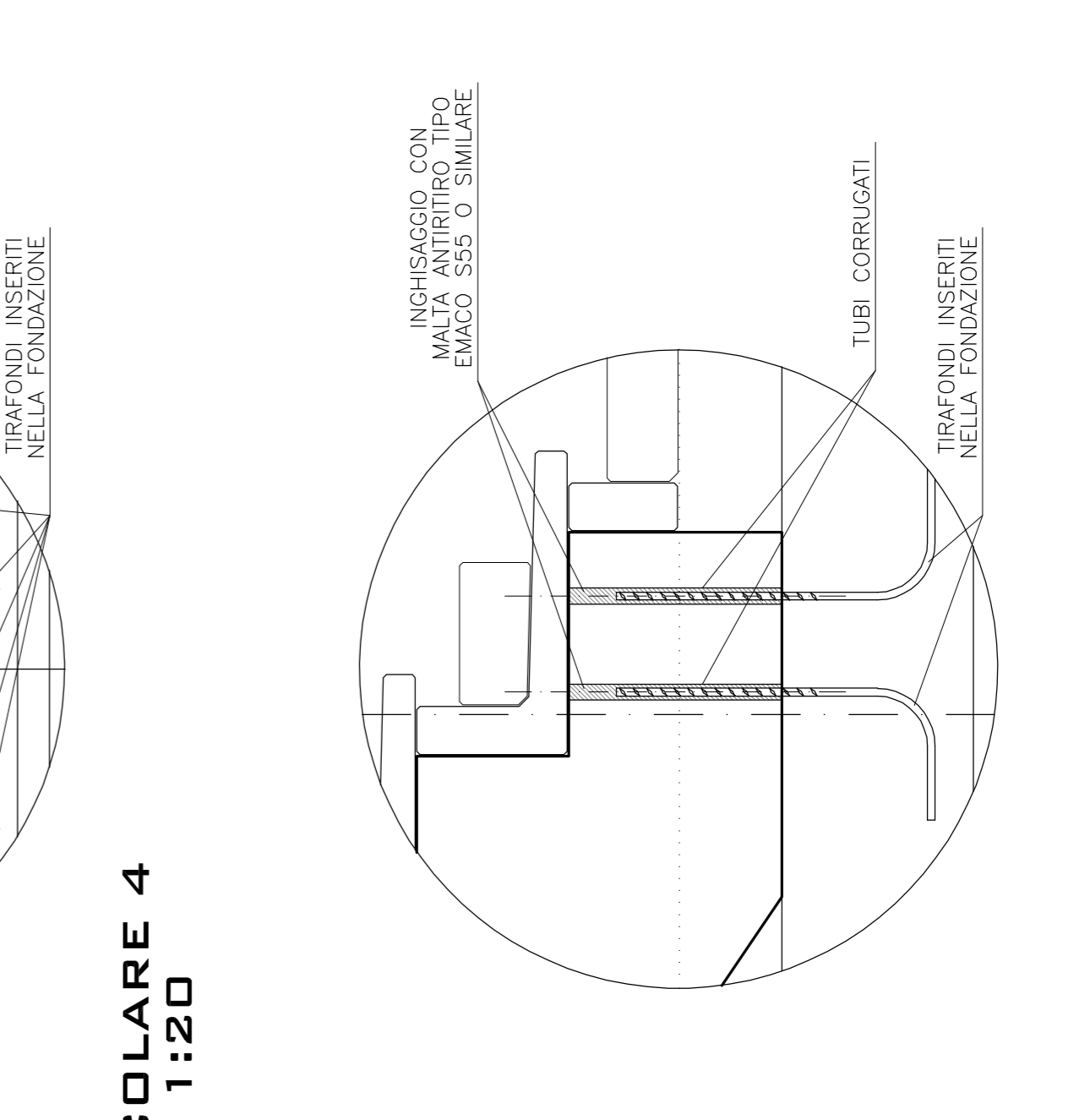
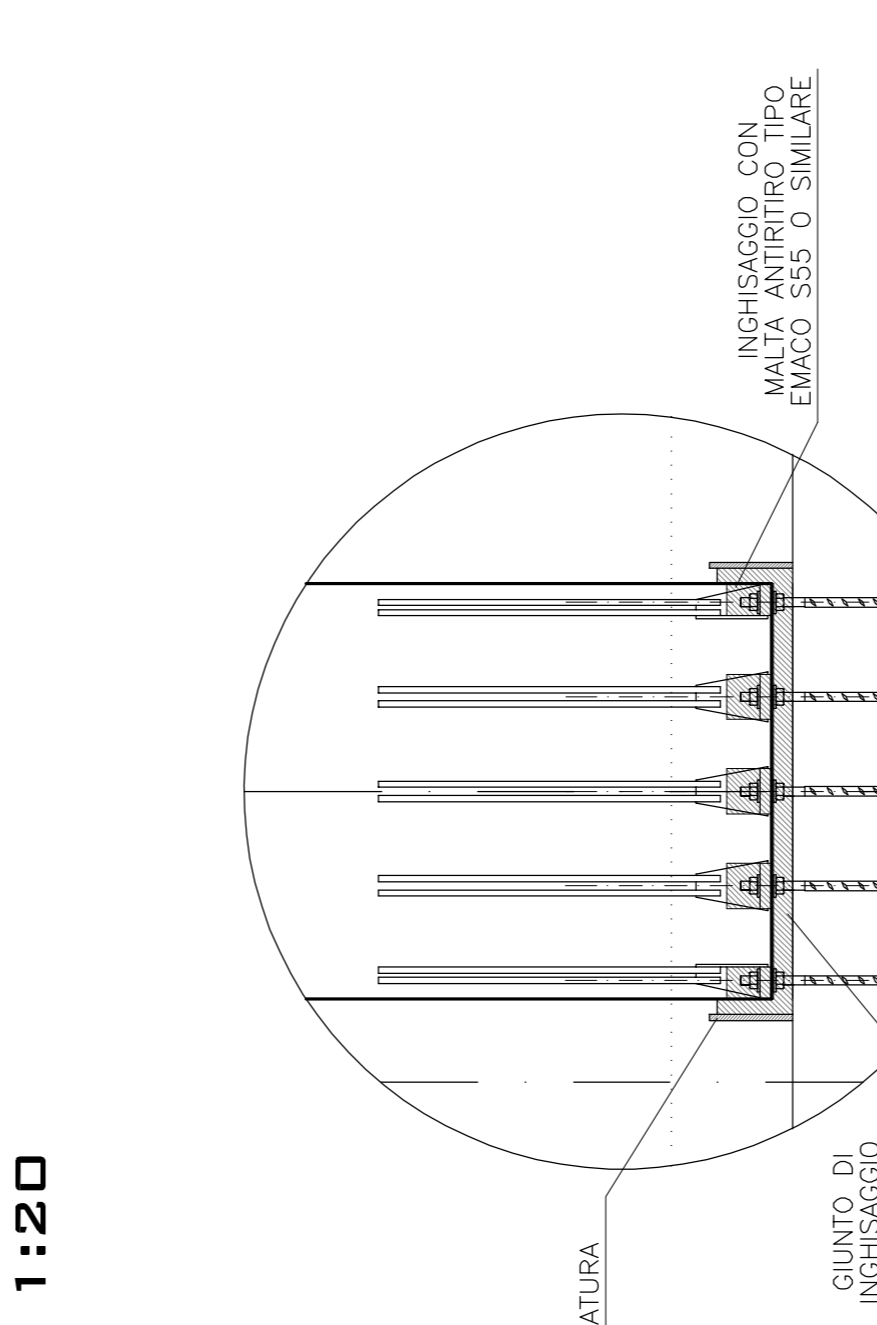
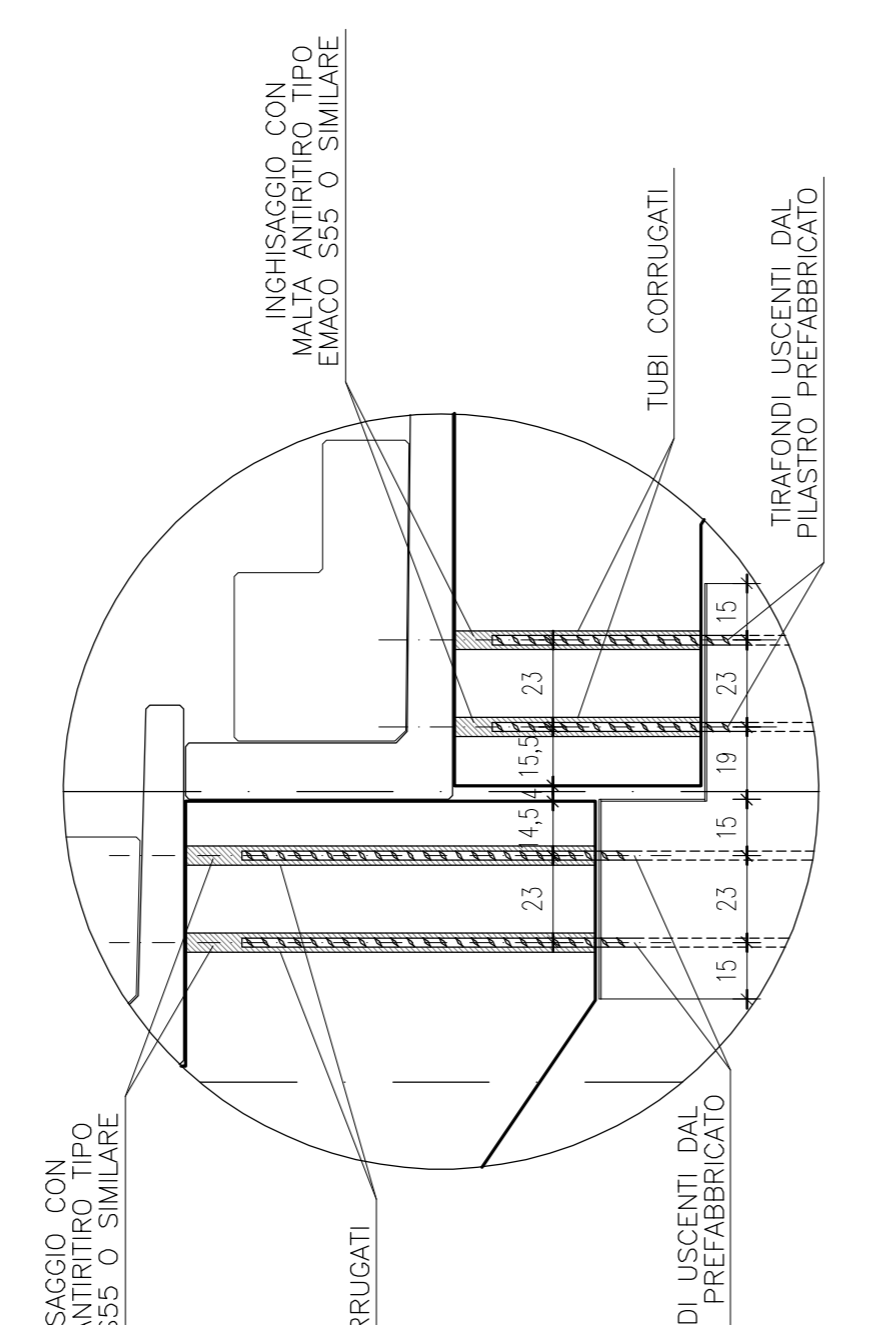
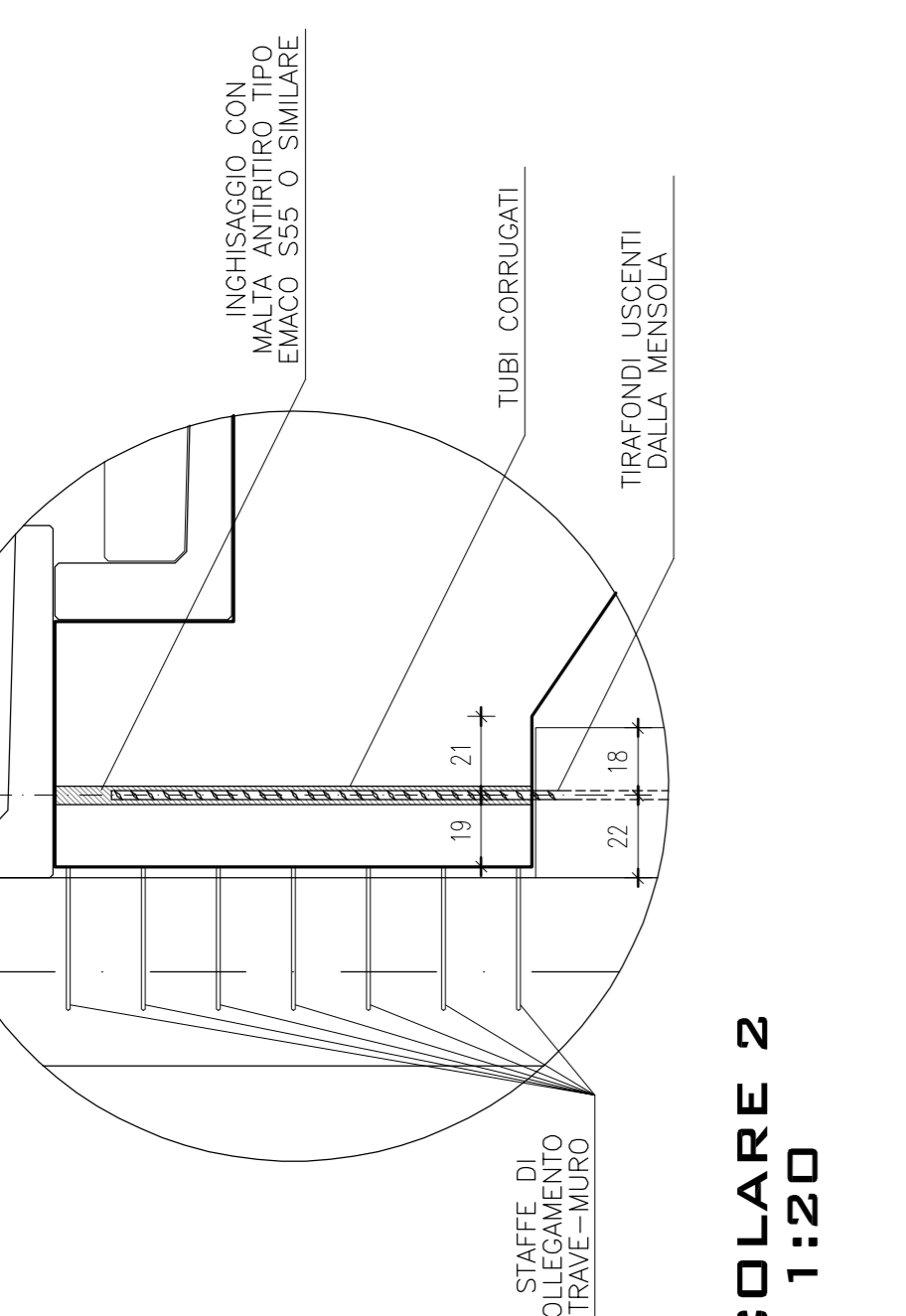
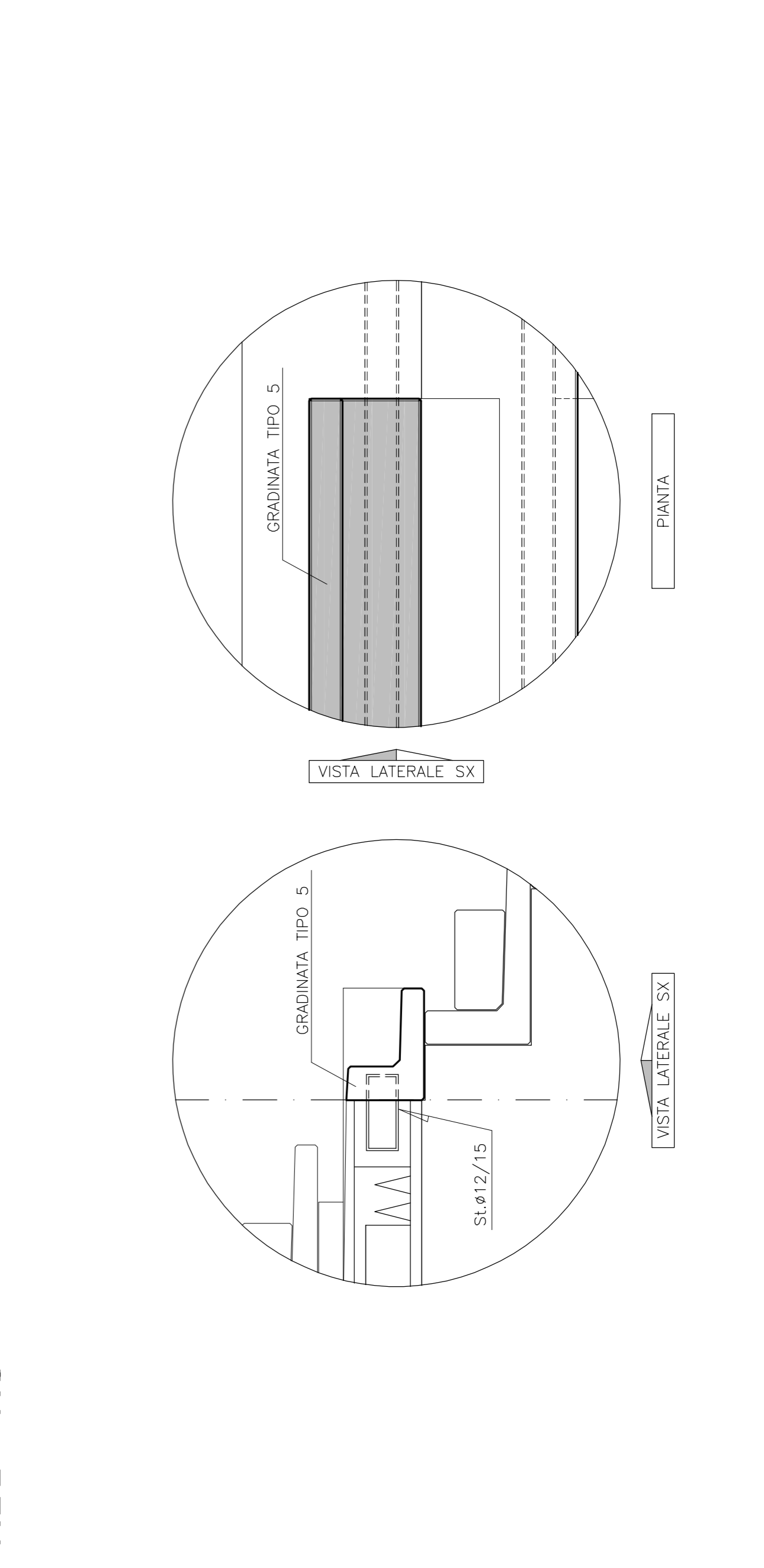
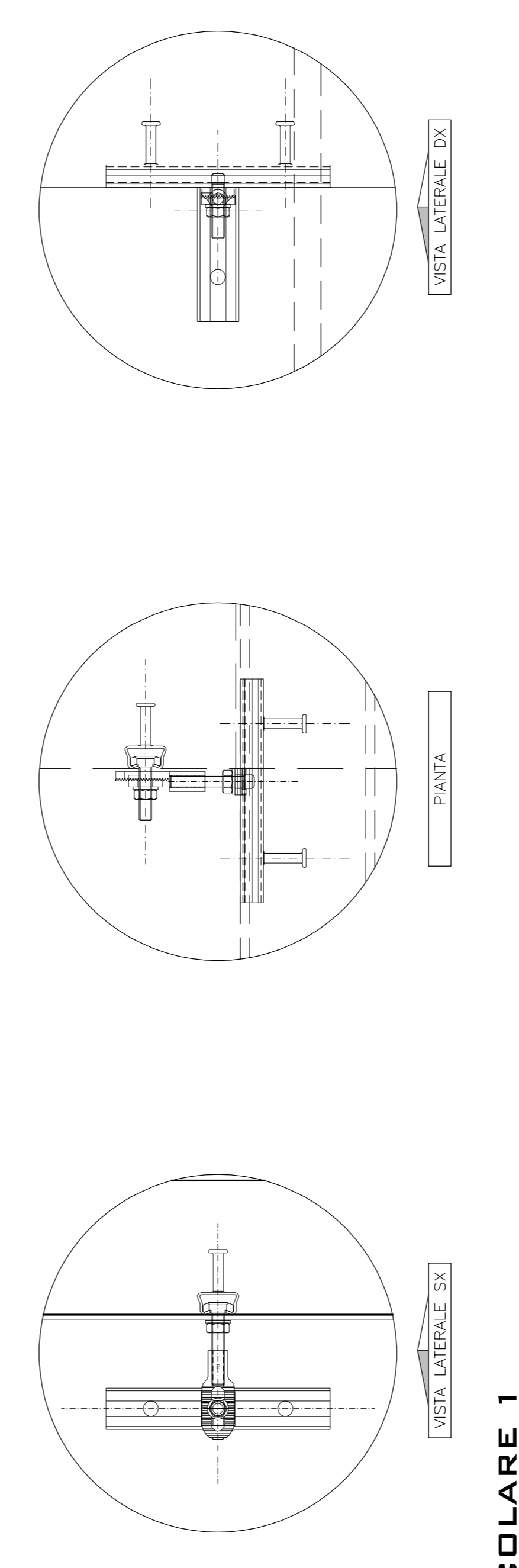
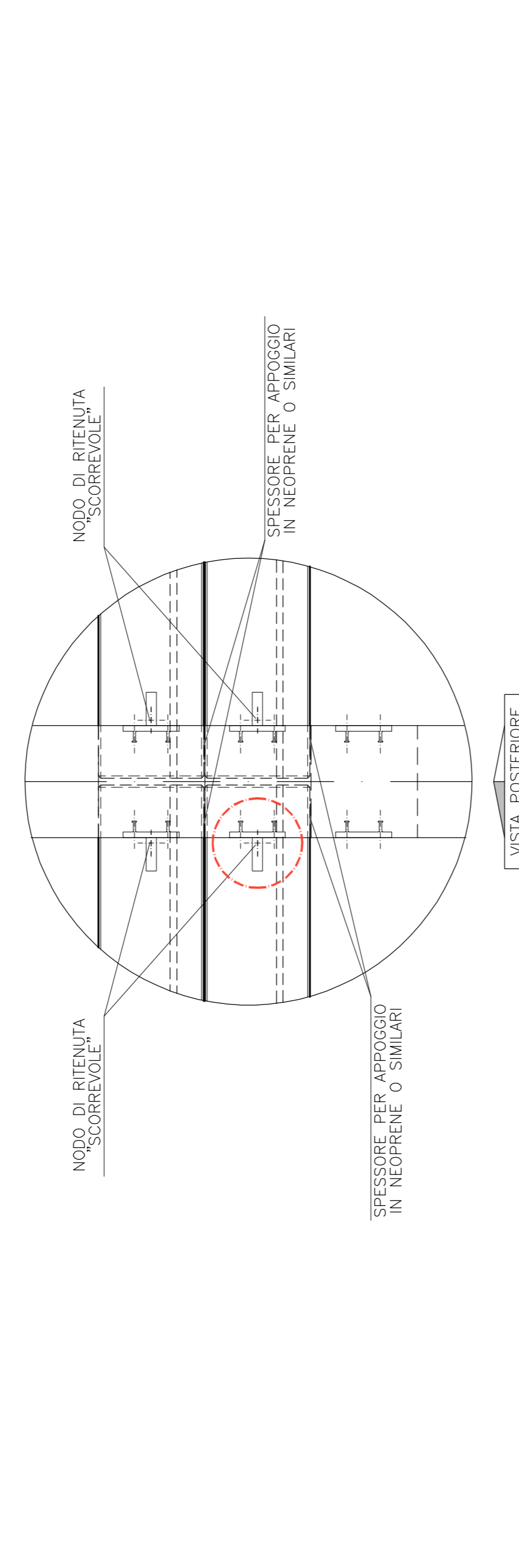
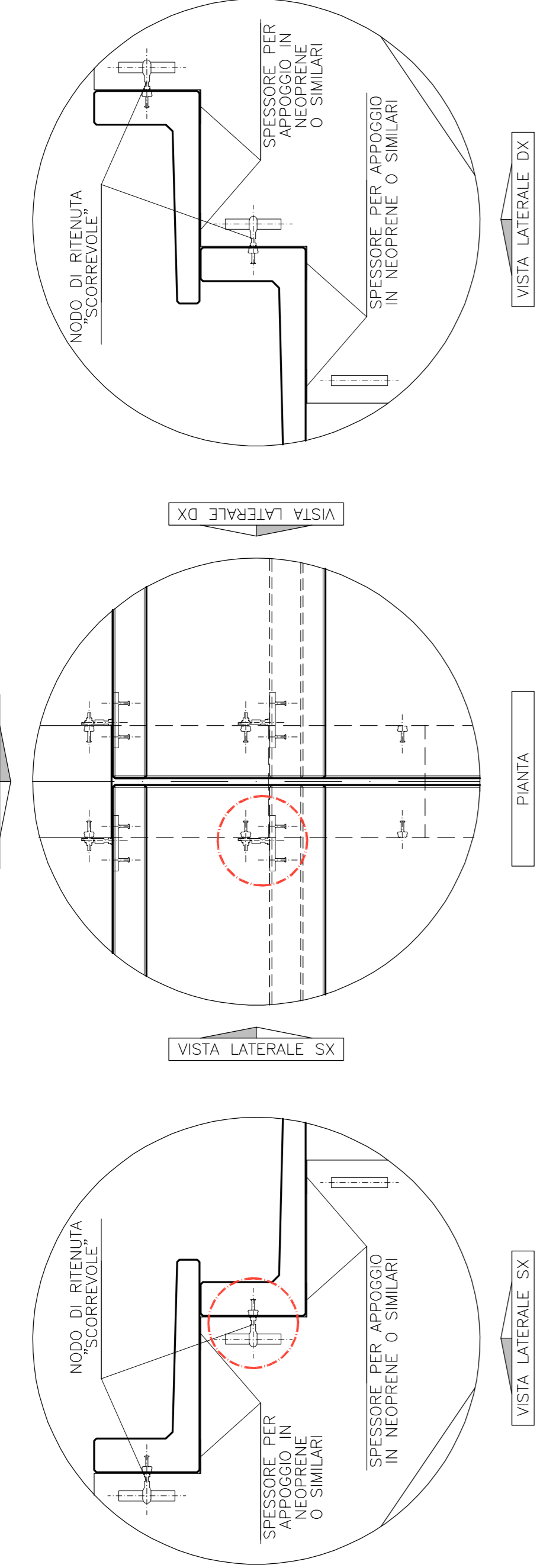
**RIGUALFICAZIONE LATO SUD DELLO STADIO EUGANEO
CON NUOVO PALAZZETTO PER IL BASKET,
NUOVO PALAZZETTO POLIFUNZIONALE
E NUOVA CURVA FATTORI**

PROGETTO ESECUTIVO

COMUNE OPERA	DATA
LLPP EDP 2019/163 - 2019/164 - 2019/165	Maggio 2020
DESCRIZIONE ELABORATO	NUMERO
PARTICOLARI COSTRUTTIVI PREFABBRICATI	TAV. 62
IL PROGETTISTA	IL CAPO SETTORE
Ing. Claudio Rossi	Ing. Emanuela Nobile
ASSISTENZA ALLA PROGETTAZIONE ESECUTIVA	PROGETTO IMPIANTI MECCANICI
Studio Muratori & Zanoni arch. Federico Muratori	P.I. Antonio Buranello
arch. Nadia Sornalaballo arch. Matteo Vainini	CONSULENZA AUTORIZZAZIONI ENETI
	Ing. Sergio Masozzi
	Studio Biomembrate



**TIPOLOGIE GRADINATA E SEMI-GRADINI
SCALA 1:20**



**PARTICOLARE 1
SCALA 1:20 - 1:5**

**PARTICOLARE 2
SCALA 1:20**

**PARTICOLARE 3
SCALA 1:20**

**PARTICOLARE 4
SCALA 1:20**

**PARTICOLARE 5
SCALA 1:20**

**PARTICOLARE 6
SCALA 1:20**

**PARTICOLARE 7
SCALA 1:20**

**PARTICOLARE 8
SCALA 1:20**

**PARTICOLARE 9
SCALA 1:20**

**PARTICOLARE 10
SCALA 1:20**

**PARTICOLARE 11
SCALA 1:20**

**PARTICOLARE 12
SCALA 1:20**

**PARTICOLARE 13
SCALA 1:20**

**PARTICOLARE 14
SCALA 1:20**

**PARTICOLARE 15
SCALA 1:20**

**PARTICOLARE 16
SCALA 1:20**