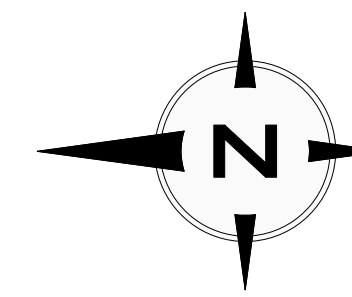
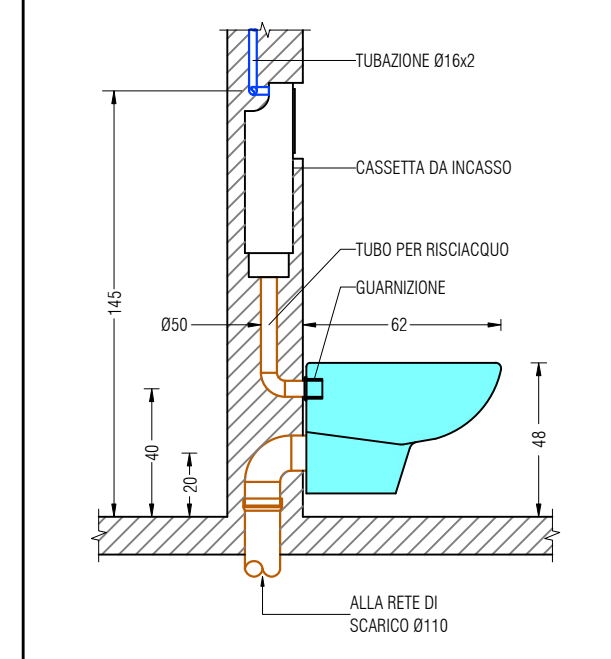


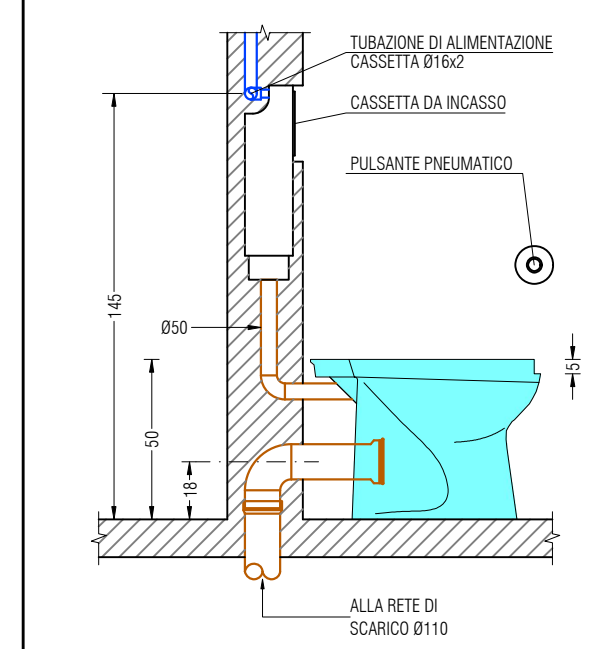
PIANTA PIANO PRIMO



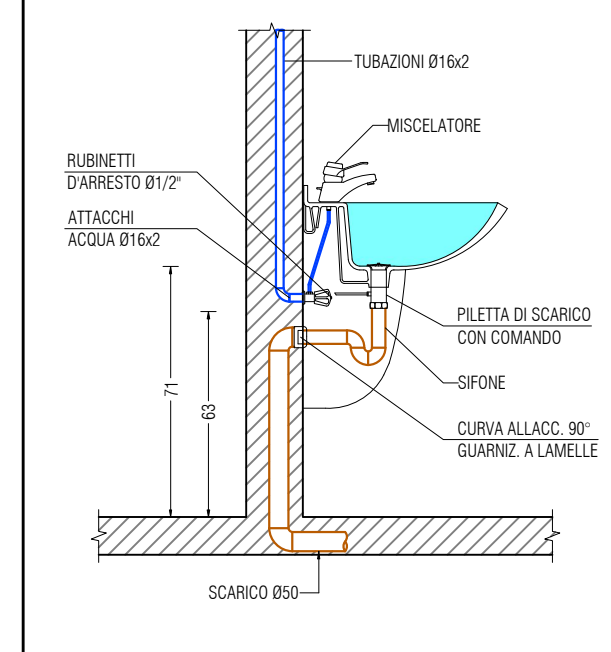
PARTICOLARE VASO



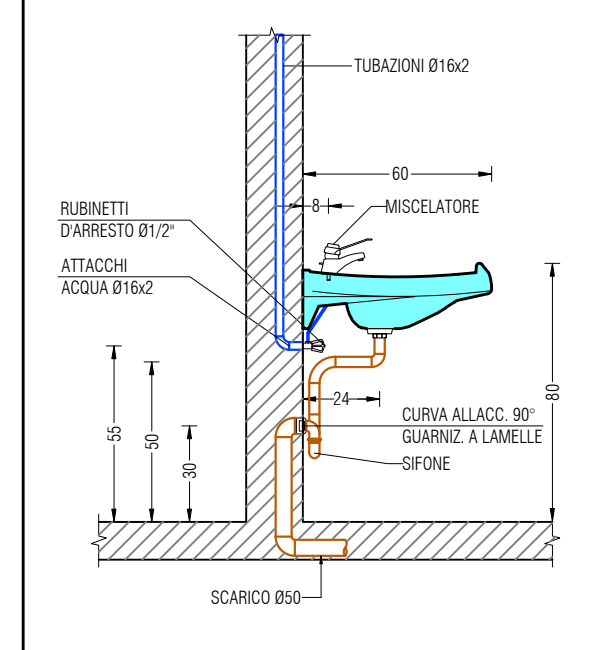
PARTICOLARE VASO DISABILI



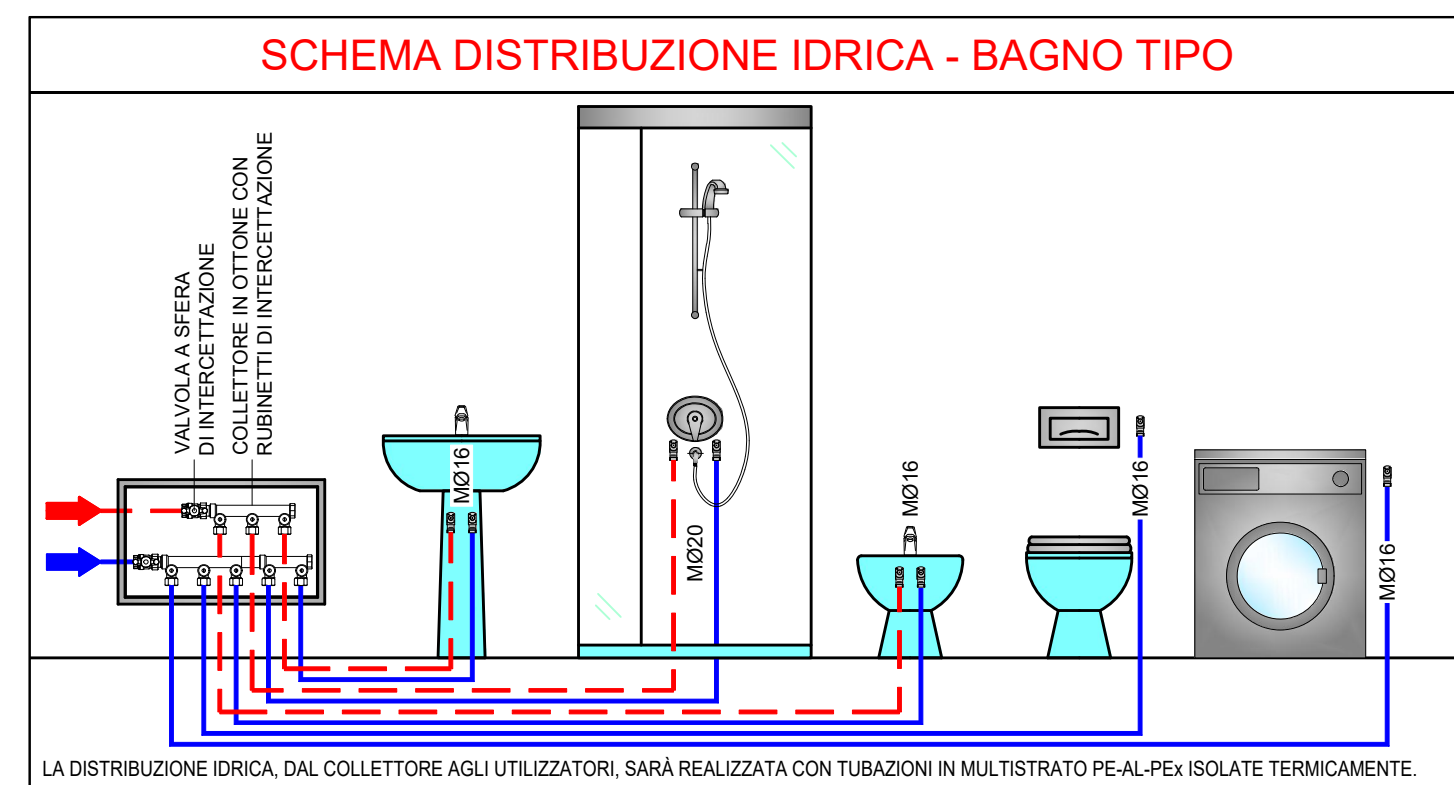
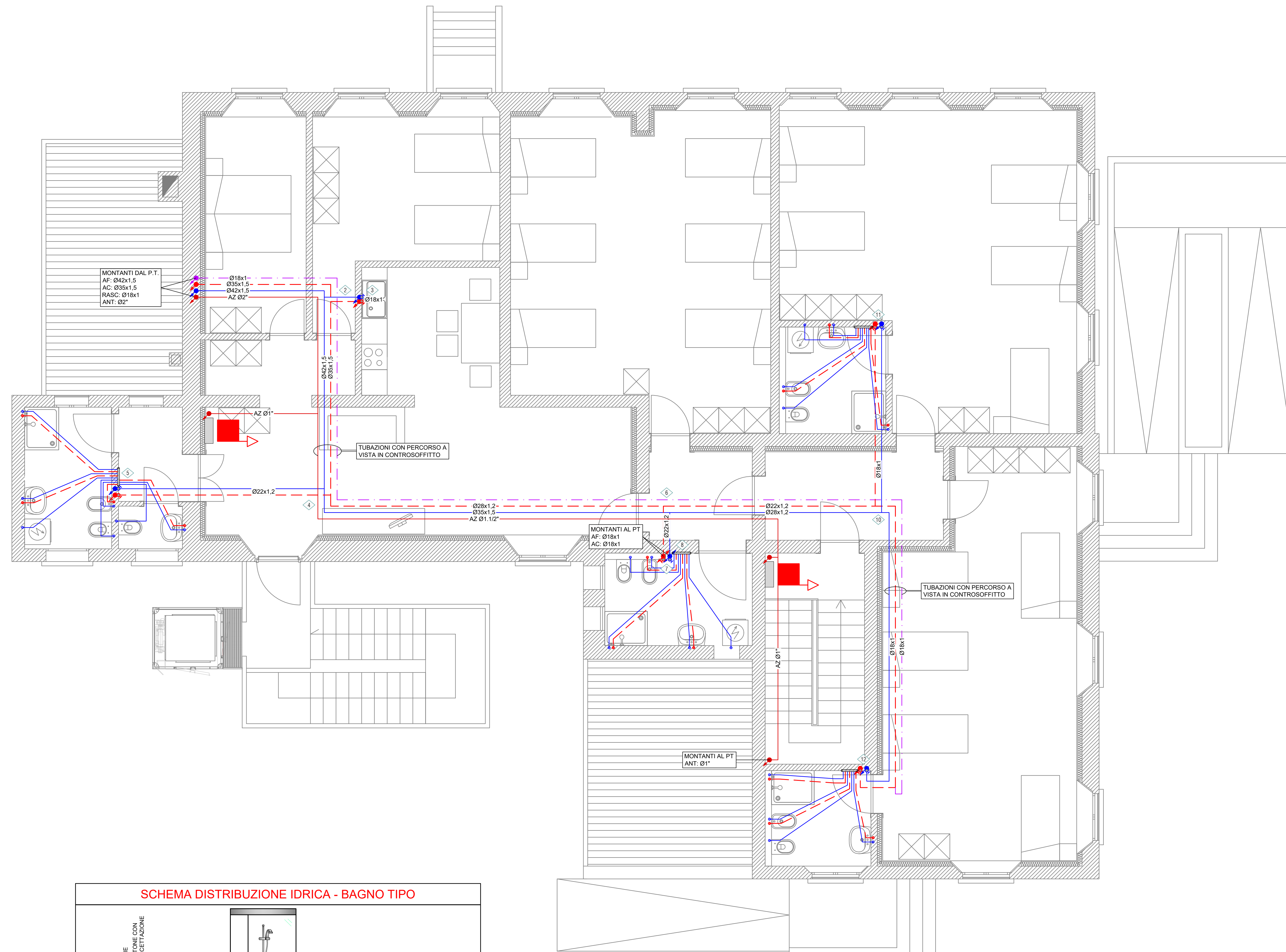
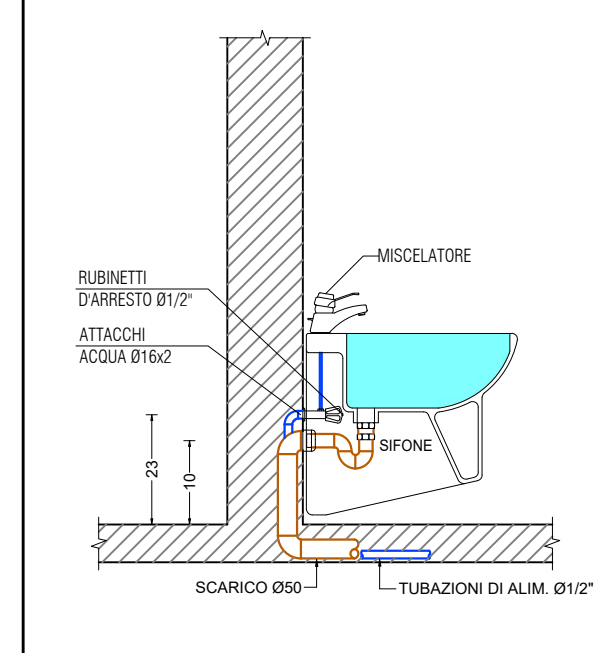
PARTICOLARE LAVABO



PARTICOLARE LAVABO DISABILI



PARTICOLARE BIDET



| LEGENDA | |
|---------|---|
| SIMBOLO | DESCRIZIONE |
| | TUBAZIONE IN POLIETILENE AD ALTA DENSITÀ PE80 A NORMA UNI EN 12201, PER CONDOTTE DI ACQUA FREDDA SANITARIA, COLORE NERO CON RIGA BLU COSTRUISA LONGITUDINALE. GIUNZIONI SALDATE, DA IMPIEGARSI ESCLUSIVAMENTE PER TRATTE INTERRATE. |
| | GIUNTO DI TRANSIZIONE POLIETILENE-ACCIAIO PER L'UTILIZZO SU ACQUA POTABILE REALIZZATO SECONDO NORMATIVE UNI EN 12201 |
| | TUBAZIONE DI DISTRIBUZIONE ACQUA FREDDA SANITARIA IN ACCIAIO INOX, CON GIUNZIONI A PRESSARE, PER DISTRIBUZIONE STAFFATE A VISTA O IN CONTROSOFFITTO, CON ISOLAMENTO TERMICO ANTICONDENSA. NEI DIAMETRI INDICATI, I TRATTI SOTTOTRACCIA DELLA DISTRIBUZIONE INTERNO BAGNO VERRANNO ESEGUITI IN MULTISTRATO PE-X/Al/PE. |
| | TUBAZIONE DI DISTRIBUZIONE ACQUA CALDA SANITARIA IN ACCIAIO INOX, CON GIUNZIONI A PRESSARE, PER DISTRIBUZIONE STAFFATE A VISTA O IN CONTROSOFFITTO, CON ISOLAMENTO TERMICO SECONDO QUANTO PREVISTO DAL DPR 26/08/1993 N.412, NEI DIAMETRI INDICATI, I TRATTI SOTTOTRACCIA DELLA DISTRIBUZIONE INTERNO BAGNO VERRANNO ESEGUITI IN MULTISTRATO PE-X/Al/PE. |
| | TUBAZIONE DI RICIRCOLO ACQUA CALDA SANITARIA IN ACCIAIO INOX, CON GIUNZIONI A PRESSARE, PER DISTRIBUZIONE STAFFATE A VISTA O IN CONTROSOFFITTO, CON ISOLAMENTO TERMICO SECONDO QUANTO PREVISTO DAL DPR 26/08/1993 N.412, NEI DIAMETRI INDICATI. |
| | MONTANTI (TRATTO DI TUBAZIONE CON POSA IN VERTICALE) |
| | RUBINETTI DA INCASSO PER L'INTERCETTAZIONE DELLE UTENZE |
| | RUBINETTO CON PORTAGOMMA PER ACQUA FREDDA E/O CALDA |
| | VALVOLA DI INTERCETTAZIONE A SFERA |
| | VALVOLA DI BILANCIAMENTO PER CIRCUITI IDRAULICI, CON MISURA PORTATA CON DISPOSITIVO VENTURI, AVENTE CORPO IN LEGA OTTONE, OTTURATORE IN INOX, PRESE DI PRESSIONE AD INNESTO - P.max 16 BAR - Temperatura da -20 a +120°C. |
| | BENDA ANTIFUOCO PER LA SIGILLATURA DEI PASSAGGI DELLE TUBAZIONI IN PARETE, RESISTENTE AL FUOCO FINO AD E1 180, PER TUBAZIONI NON COMBUSTIBILI METALLICHE O COMBUSTIBILI IN PE-XPE-HD, AL-COMPOSITE MULTISTRATO CON ISOLAMENTO ELASTOMERICO ESPANSO COMBUSTIBILE. |
| | DOCCHINO IGIENICO A SERVIZIO DEL BAGNO DISABILI |
| | NUMERAZIONE NODI RETE DI DISTRIBUZIONE |
| | IDRANTE SU NASPO UNI 25 A MURO COMPLETO DI TUBAZIONE FLESSIBILE E LANCIA CONFORME UNI671/1 |
| | TUBAZIONE IN ACCIAIO NERO E/O ZINCATO S.S. SERIE MEDIA SM VM SECONDO NORMA EN 10225 IDONEA PER IMPIANTI ANTINCENDIO (BARRE BORDATE CON GOLA SCANALATA, CORREDATO DI RACCORRERIA E PEZZI SPECIALI (CURVE, TEE, FLANGE, ETC. GIUNTI FISSI E/O FLESSIBILI), TIPO VITALLIC O EQUIVALENTE. PRESSIONE DI ESERCIZIO: 20 BAR FINO A Ø: 12 BAR DAL Ø17. TEMPERATURA D'ESERCIZIO: -34°C +110°C CON GUARNIZIONI IN EPDM (STANDARD), - CORPO: GHISA A GRAFITE SFEROIDALE A NORMA ASTM A536 E ISO 1083. - TRATTAMENTO SUPERFICIALE: VERNICIATO COLORE ROSSO RAL 3000. - GUARNIZIONE: IN EPDM TIPO E CONFORME A ISO 6182, FM 1920 E UL 213. - BULLONI: BULLONI TEMPERATI, A TESTA TONDA, CON COLLETTO OVALE. DADI SERIE PESANTE IN ACCIAIO AL CARBONIO A NORMA ASTM A163. |
| | TUBAZIONE IN POLIETILENE ALTA DENSITÀ PE100 PER CONDOTTE INTERRATE DI FLUIDI IN PRESSIONE A NORMA UNI EN 12201-2 e/o ISO 4427-2, PER IMPIANTI ANTINCENDIO |



PIANO NAZIONALE DI RIPRESA E RESILIENZA

MISSIONE 5 - COMPONENTE 2 - AMBITO INTERVENTO/MISURA 2
INVESTIMENTO 1.3 HOUSING TEMPORANEO E STAZIONI DI POSTA - [M5C211.3.2]

LLPP EDP 2022/078 PROGETTO ESECUTIVO

RISTRUTTURAZIONE CON EFFICIENTAMENTO ENERGETICO EX GABELLI E CASSETTA EREMITANO

| | | |
|-----------------------|-----------------------|--|
| N° Progetto P23024 | CUP H64H2200160006 | Elaborato 44-APPR-PE-D-IMP-DI-01-02 IMPIANTI MECCANICI |
| Data Febbraio 2024 | LLPP 2022/078 | Impianto idrico sanitario Ex Gabelli - Piano primo |

| | | |
|---------------------------|---------------------------|-------------------------------------|
| Progettisti MEG | Rup Arch. Diego Giacon | Capo Settore Dott. Danilo Guarti |
|---------------------------|---------------------------|-------------------------------------|

MEG studio Srl
Via Roma, 55 - 35027 Noventa Padovana (PD)
Tel: 049 7443430 - www.meg-studio.it
info@meg-studio.it - meg-studio@pec.it