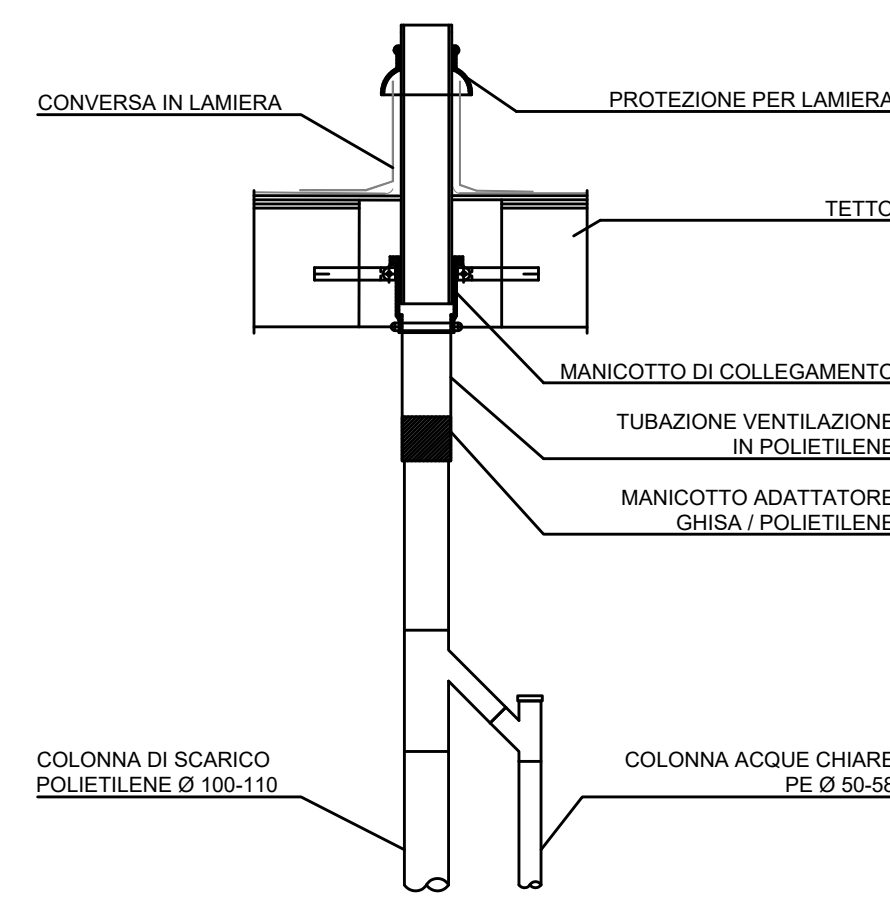
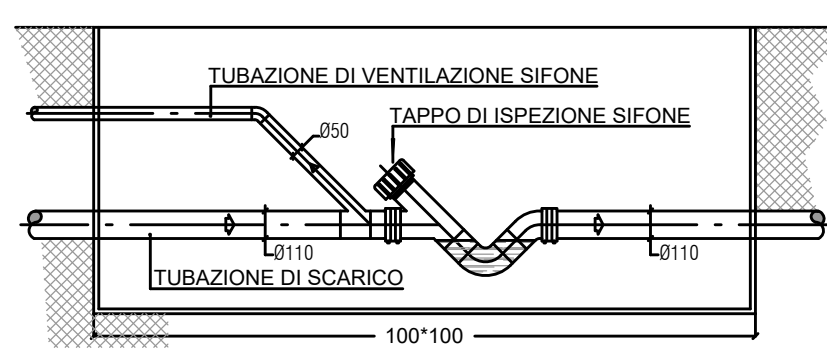


**PARTICOLARE COLONNA SCARICO E SFIATO**



NOTA: LA COLONNA DI VENTILAZIONE DEVE SPORGERE DAL TETTO E NON DEVE PRESENTARE NESSUNA COPERTURA, NE' CONGEGNI CHE NE DIMINUISCONO LA SEZIONE DI PASSAGGIO ALL'ARIA.

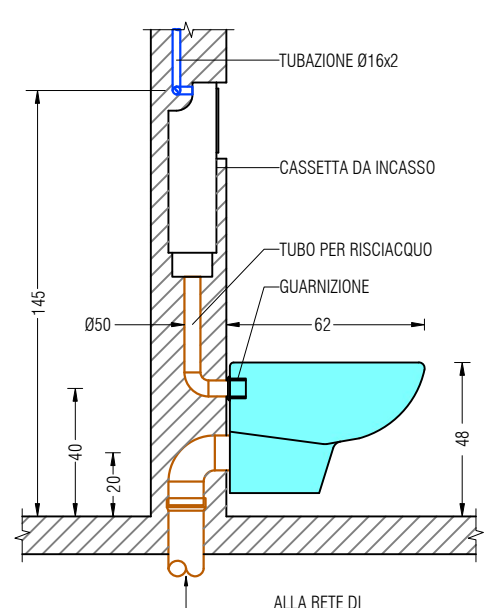
**PARTICOLARE SIFONE**



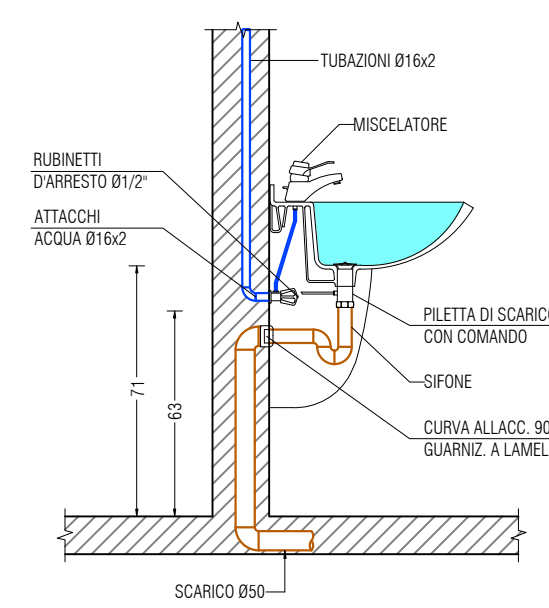
VARIABLE (DA VERIFICARE CON REALE QUOTA SCARICO)

**PARTICOLARI DI COLLEGAMENTO SANITARI**

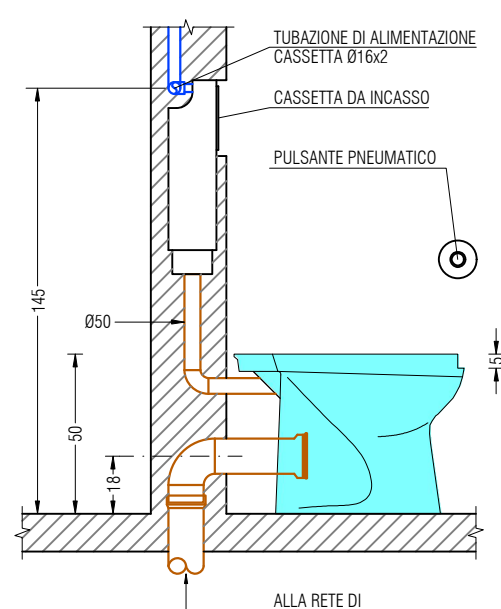
**PARTICOLARE VASO**



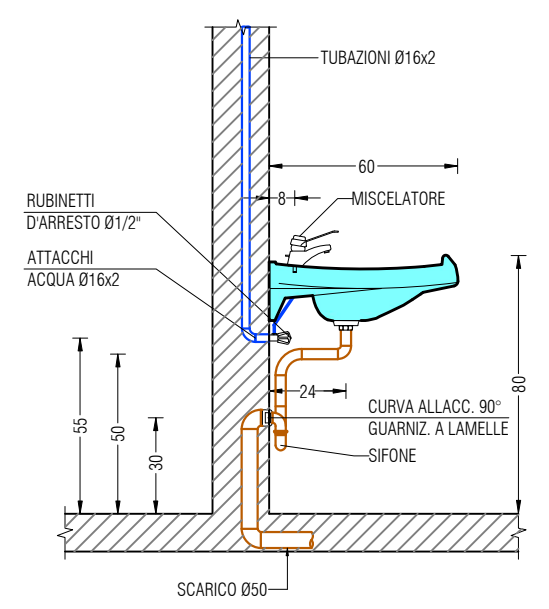
**PARTICOLARE LAVABO**



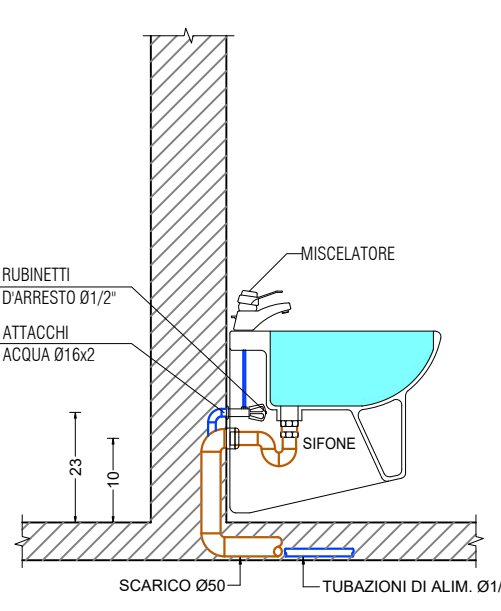
**PARTICOLARE VASO DISABILI**



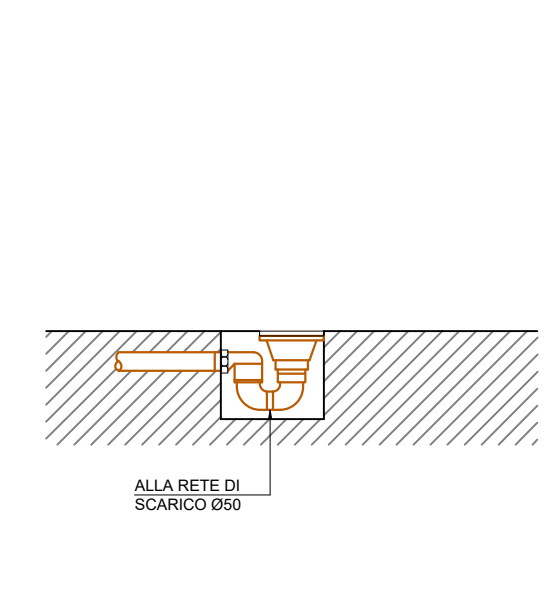
**PARTICOLARE LAVABO DISABILI**



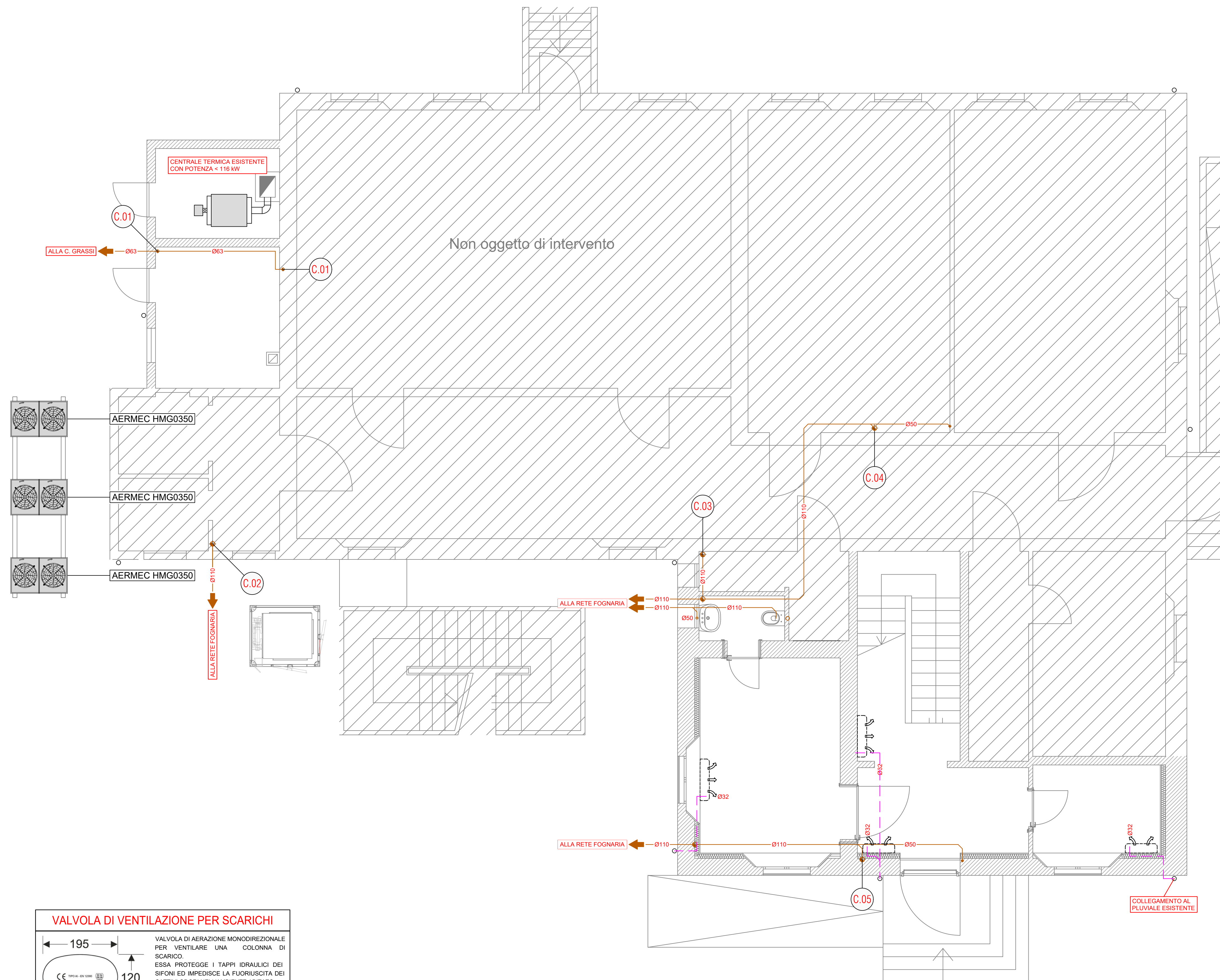
**PARTICOLARE BIDET**



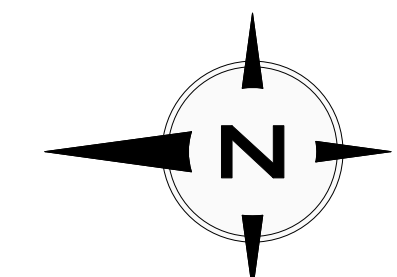
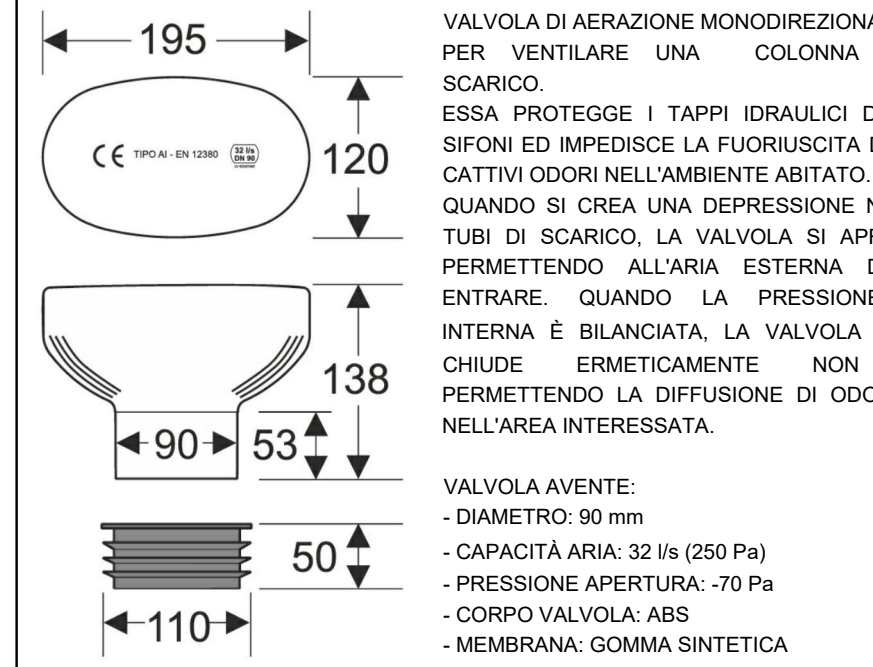
**PART. PILETTA A PAVIMENTO**



**PIANTA PIANO TERRA**



**VALVOLA DI VENTILAZIONE PER SCARICHI**



**LEGENDA - IMPIANTO SCARICO**

SIMBOLO	DESCRIZIONE
	TUBAZIONE SCARICO ACQUE REFLUE NEI DIAMETRI INDICATI. LA DISTRIBUZIONE PRINCIPALE DALL'ESTERNO DELL'EDIFICIO FINO ALLA COPERTURA DELLO STESSO SARÀ REALIZZATA IN PEHD DEL TIPO INSONORIZZATO. I TRATTI SOTTOTRACCIA DELLA DISTRIBUZIONE SECONDARIA SARANNO REALIZZATI IN PEHD CON GIUNZIONI TERMOSALDATE.
	TUBAZIONE SCARICO CONDENZA. NEI DIAMETRI INDICATI. LO SCARICO DELLA CONDENZA VERRÀ CONVOGLIATO IN APPOSITO POZZETTO A PERDERE ESTERNO. I TRATTI SOTTOTRACCIA DELLA DISTRIBUZIONE SARANNO REALIZZATI IN PEHD CON GIUNZIONI TERMOSALDATE.
	COLONNA DI SCARICO E/O SFIATO ACQUE REFLUE, REALIZZATA IN PEHD INSONORIZZATO (RINFORZATO DA FIBRE MINERALI), COMPLETA DI RACCORDERIA CON NERVATURE FONOSOLANTI PER RIDURRE LO SVILUPPO DI RUMORE NELLE AREE DI IMPATTO. MONTAGGIO MEDIANTE APPOSITI BRACCIALI (RIVESTITI IN GOMMA), CHE DISACCOPIANO IL SISTEMA DI SCARICO DA PARETI E SOFFITTI A LIVELLO ACUSTICO. TUTTA LA COLONNA SARÀ RIVESTITA CON MATERASSINO IN POLIETILENE ESPANSO.
	PILETTA DI SCARICO A PAVIMENTO Ø100 mm
	CANALETTA DI SCARICO A PAVIMENTO L. 2.600 mm

I DIAMETRI DELLE TUBAZIONI DI SCARICO ACQUE REFLUE DEGLI APPARECCHI UTILIZZATORI SONO I SEGUENTI:  
 - W.C. A CASSETTA: Ø90 mm  
 - LAVABO: Ø50 mm  
 - BIDET: Ø50 mm  
 - PIATTO DOCCIA: Ø50 mm  
 - LAVELLO CUCINA: Ø50 mm  
 - LAVATRICE: Ø40 mm



**PIANO NAZIONALE DI RIPRESA E RESILIENZA**  
 MISSIONE 5 - COMPONENTE 2 - AMBITO INTERVENTO/MISURA 2  
 INVESTIMENTO 1.3 HOUSING TEMPORANEO E STAZIONI DI POSTA - [M5C211.3.2]

LLPP EDP 2022/078  
 PROGETTO ESECUTIVO

RISTRUTTURAZIONE CON EFFICIENTAMENTO ENERGETICO EX GABELLI E CASSETTA EREMITANO

N° Progetto P23024	CUP H64H22000160006	Elaborato 45-APPR-PE-D-IMP-DI-01-03 IMPIANTI MECCANICI
Data Febbraio 2024	LLPP 2022/078	Impianto scarico acque reflue e condense Ex Gabelli - Piano terra

Progettisti 	Rup Arch. Diego Giacon	Capo Settore Dott. Danilo Guarti
-----------------	---------------------------	-------------------------------------

Meg studio Srl  
 via Roma, 55 - 35027 Noventa Padovana (PD)  
 tel 049 7441430 - www.meg.studio  
 info@meg.studio - meg.studio@pec.it