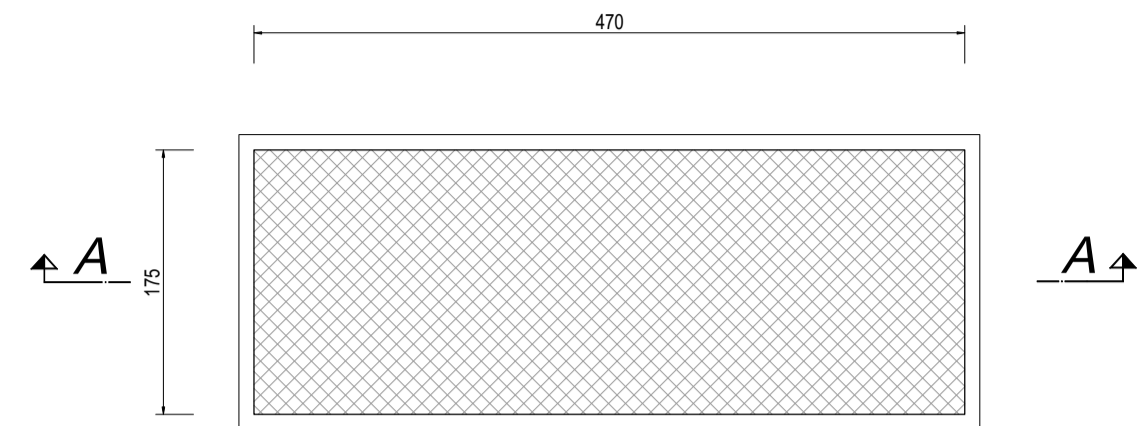
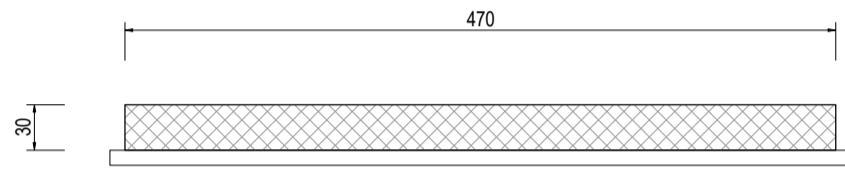


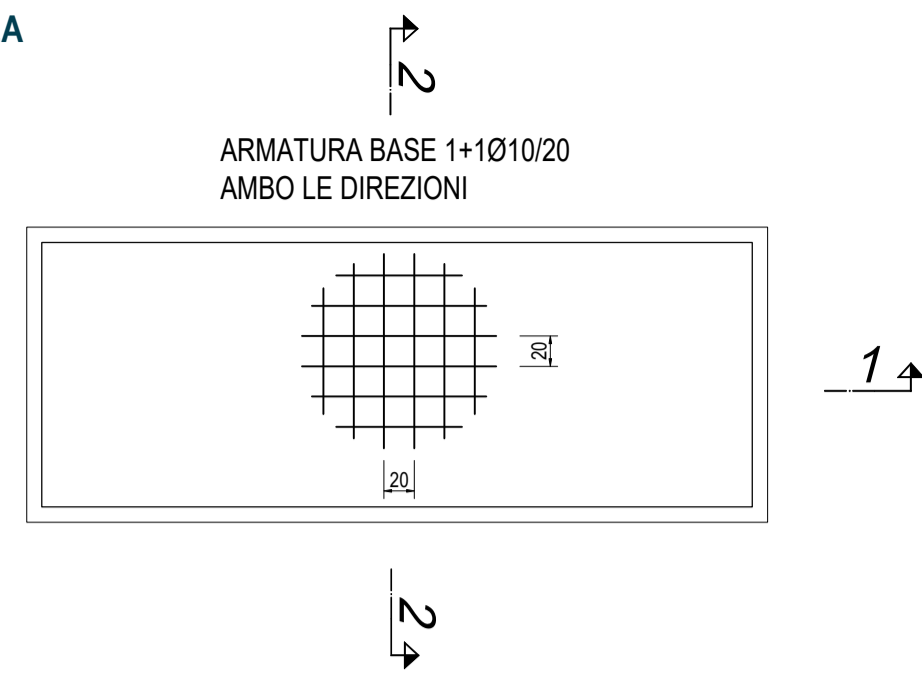
FONDAZIONE PER IMPIANTI U.T.A.
scala 1:50



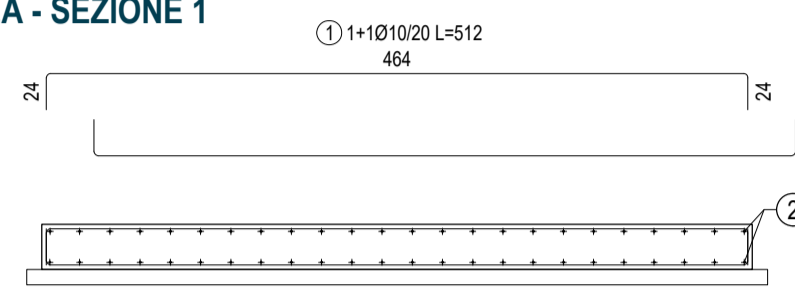
SEZIONE A
scala 1:50



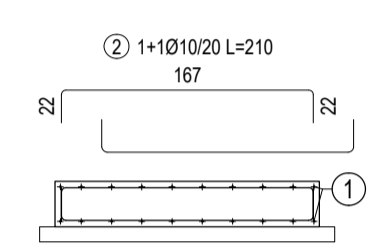
ARMATURA PLATEA
scala 1:50



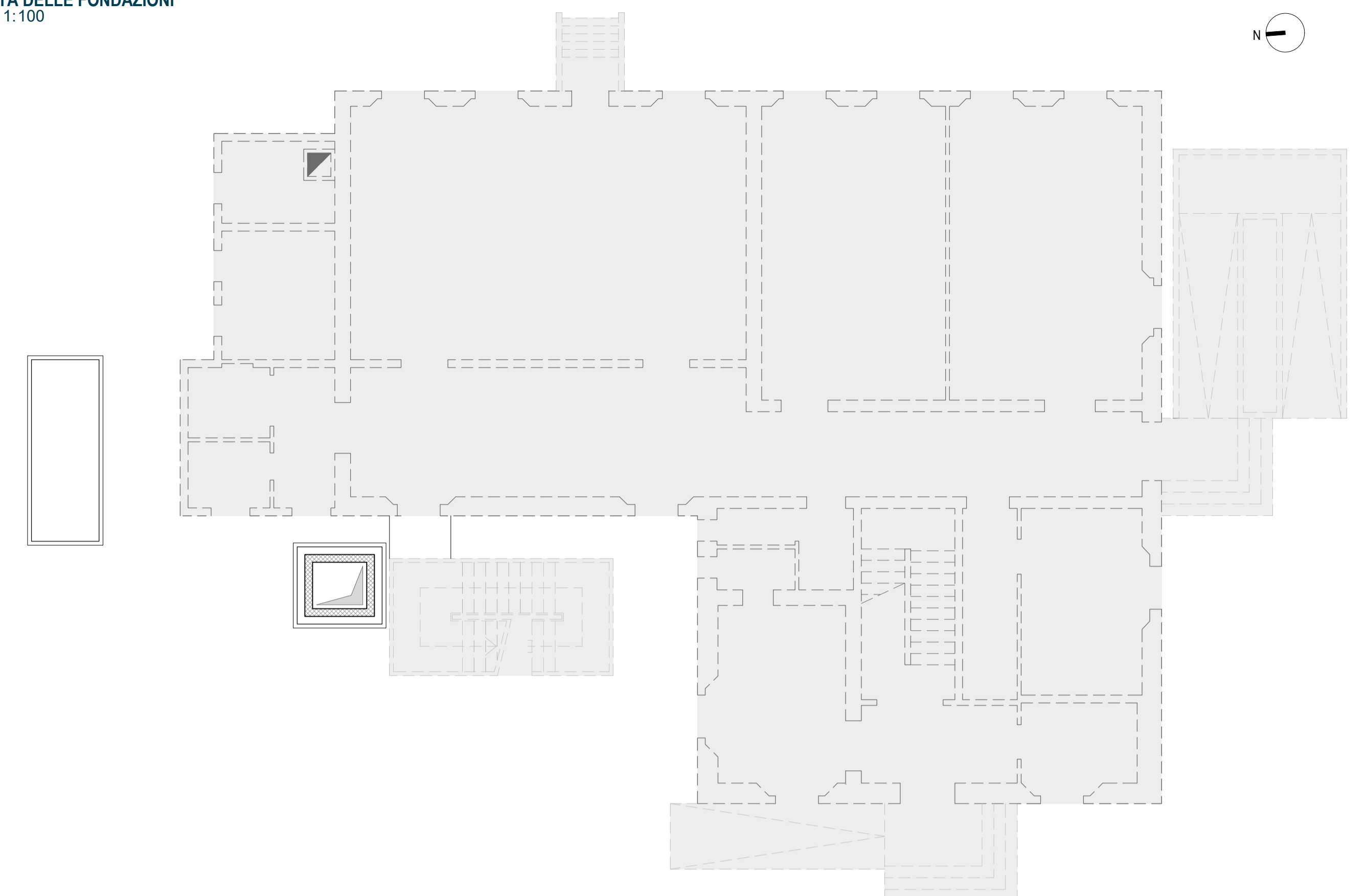
ARMATURA PLATEA - SEZIONE 1
scala 1:50



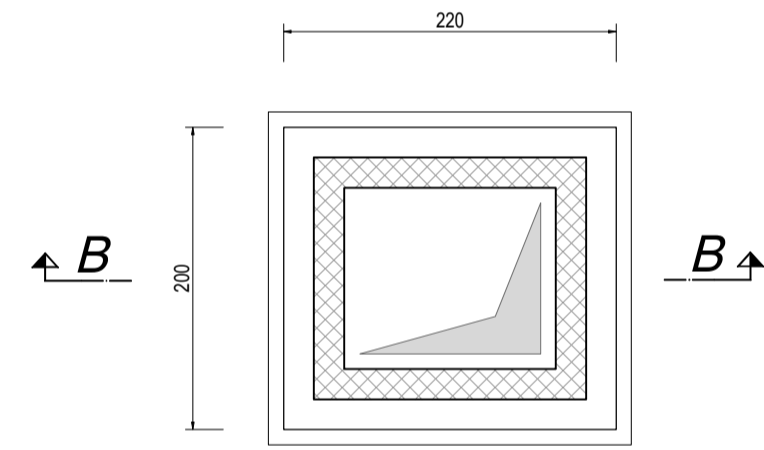
ARMATURA PLATEA - SEZIONE 2
scala 1:50



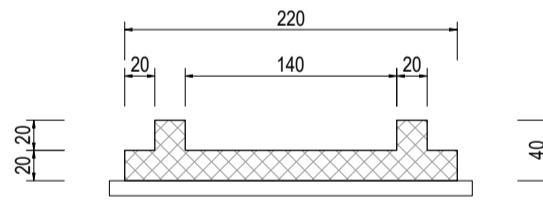
PIANTA DELLE FONDAZIONI
scala 1:100



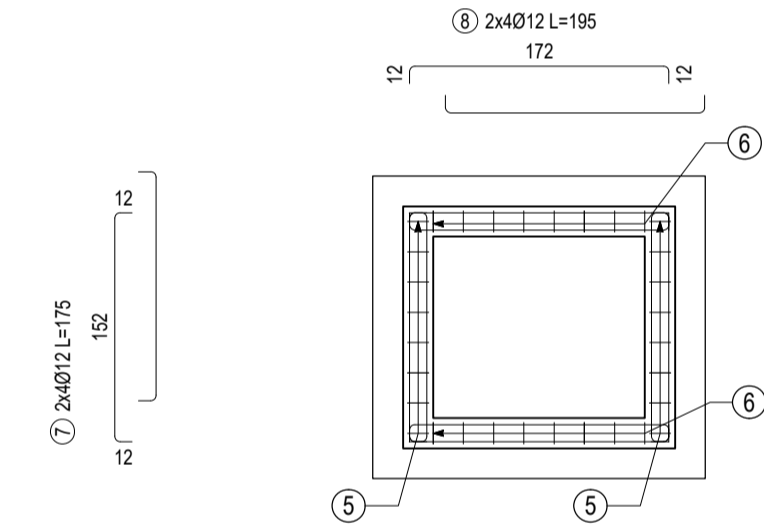
FONDAZIONE FOSSA ASCENSORE
scala 1:50



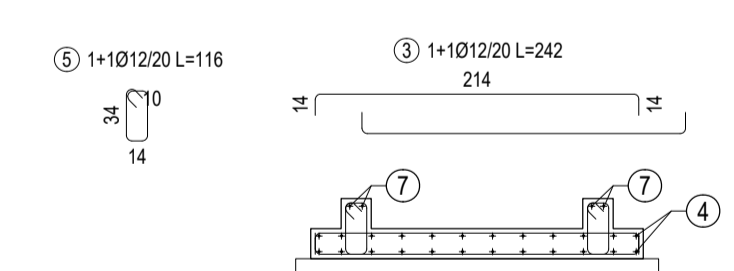
SEZIONE B
scala 1:50



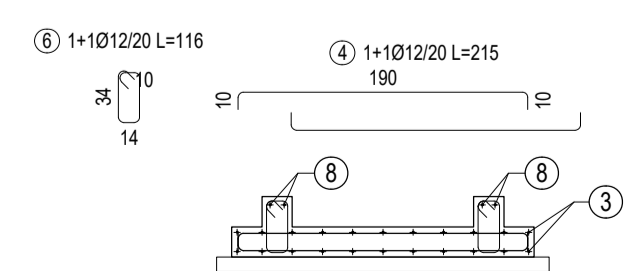
ARMATURA FOSSA ASCENSORE - PIANTA
scala 1:50



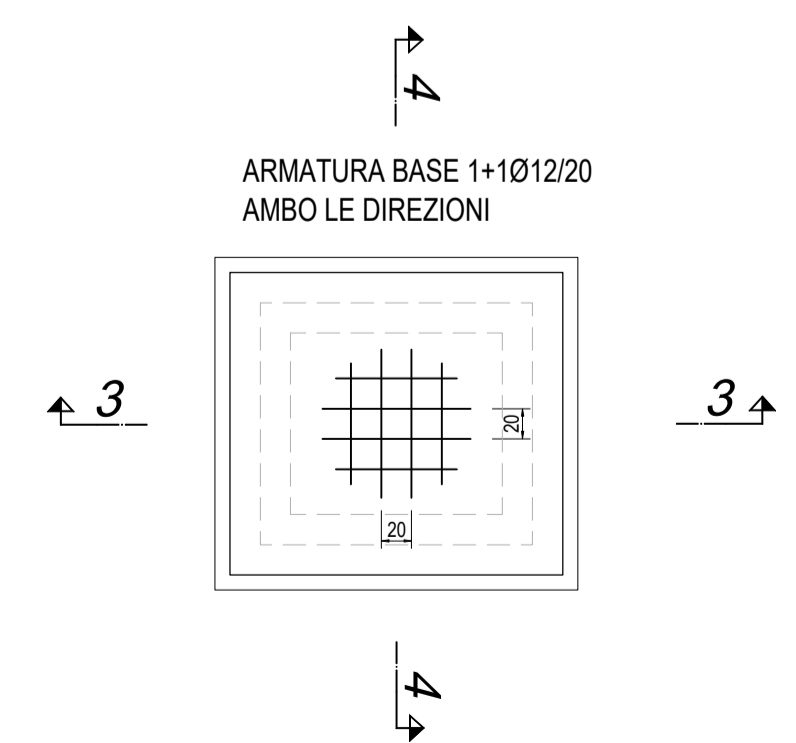
ARMATURA FOSSA ASCENSORE - SEZIONE 3
scala 1:50



ARMATURA FOSSA ASCENSORE - SEZIONE 4
scala 1:50



ARMATURA FOSSA ASCENSORE
scala 1:50



POSIZIONE	N. PEZZI	Ø [mm]	L [cm]	L. TOT [m]	PESO [kg]	CODICE	SCHEMA PIEGATURA (misure al filo esterno)
1	18	10	512.0	92.16	56.86	252	
2	2	10	209.5	4.19	2.59	212	
3	20	12	242.0	48.40	42.98	252	
4	22	12	214.5	47.19	41.90	252	
5	16	12	116.0	18.56	16.48	595	
6	18	12	116.0	20.88	18.54	595	
7	8	12	174.5	13.96	12.40	212	
8	8	12	194.5	15.56	13.82	212	
PESO TOTALE:					205.57		



PIANO NAZIONALE DI RIPRESA E RESILIENZA
MISSIONE 5 - COMPONENTE 2 - AMBITO INTERVENTO/MISURA 2
INVESTIMENTO 1.3 HOUSING TEMPORANEO E STAZIONI DI POSTA - [M5C211.3.2]

LLPP EDP 2022/078
PROGETTO ESECUTIVO

RISTRUTTURAZIONE CON EFFICIENTAMENTO ENERGETICO EX GABELLI E CASSETTA EREMITANO

N° Progetto P23024	CUP H64H22000160006	Elaborato 66-APPR-PE-F-STR-DI-01
Data Febbraio 2024	LLPP 2022/078	STRUTTURE FONDAZIONI Carpenterie e armature
Progettisti 	Rup Arch. Diego Giacon	Capo Settore Dott. Danilo Guarti