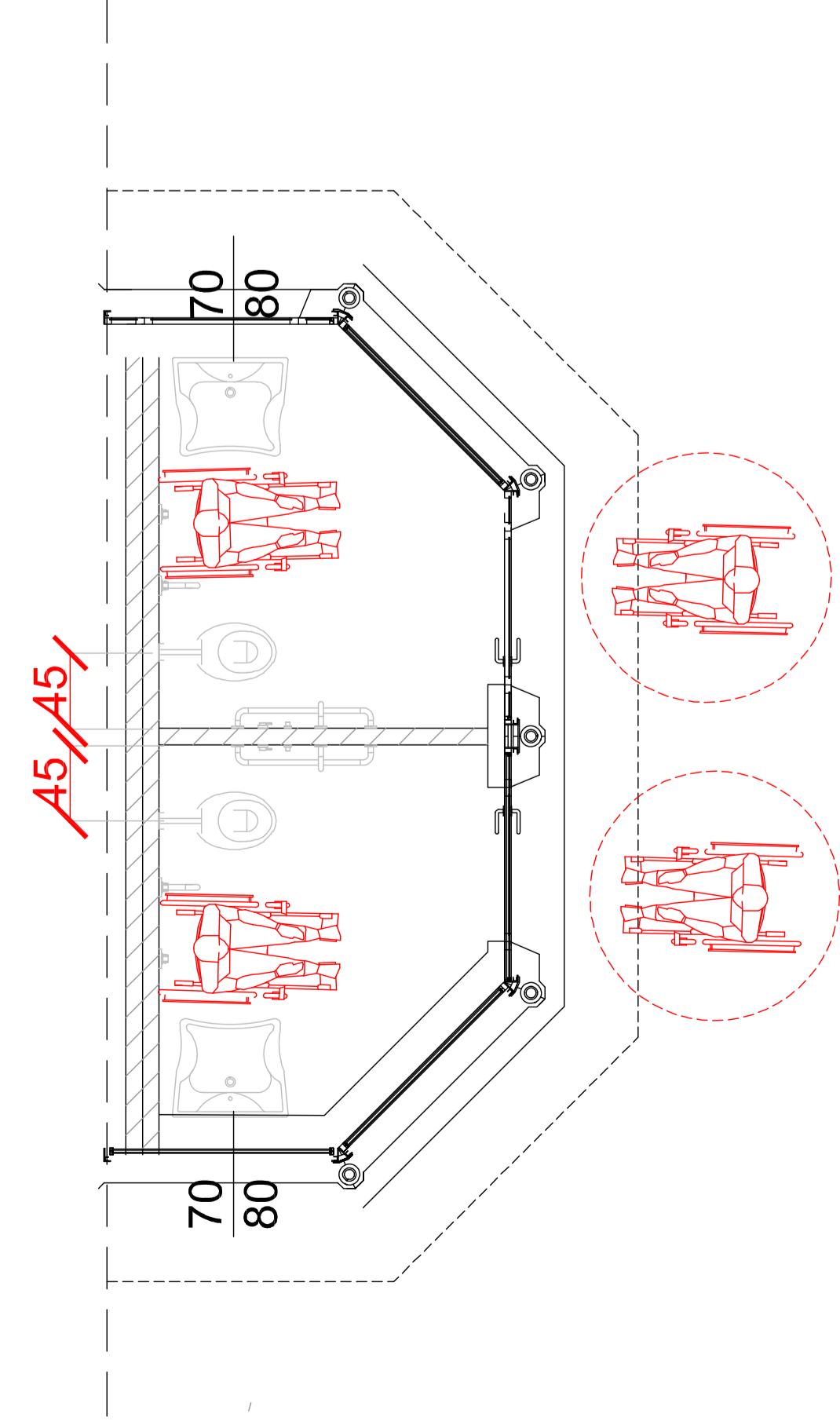
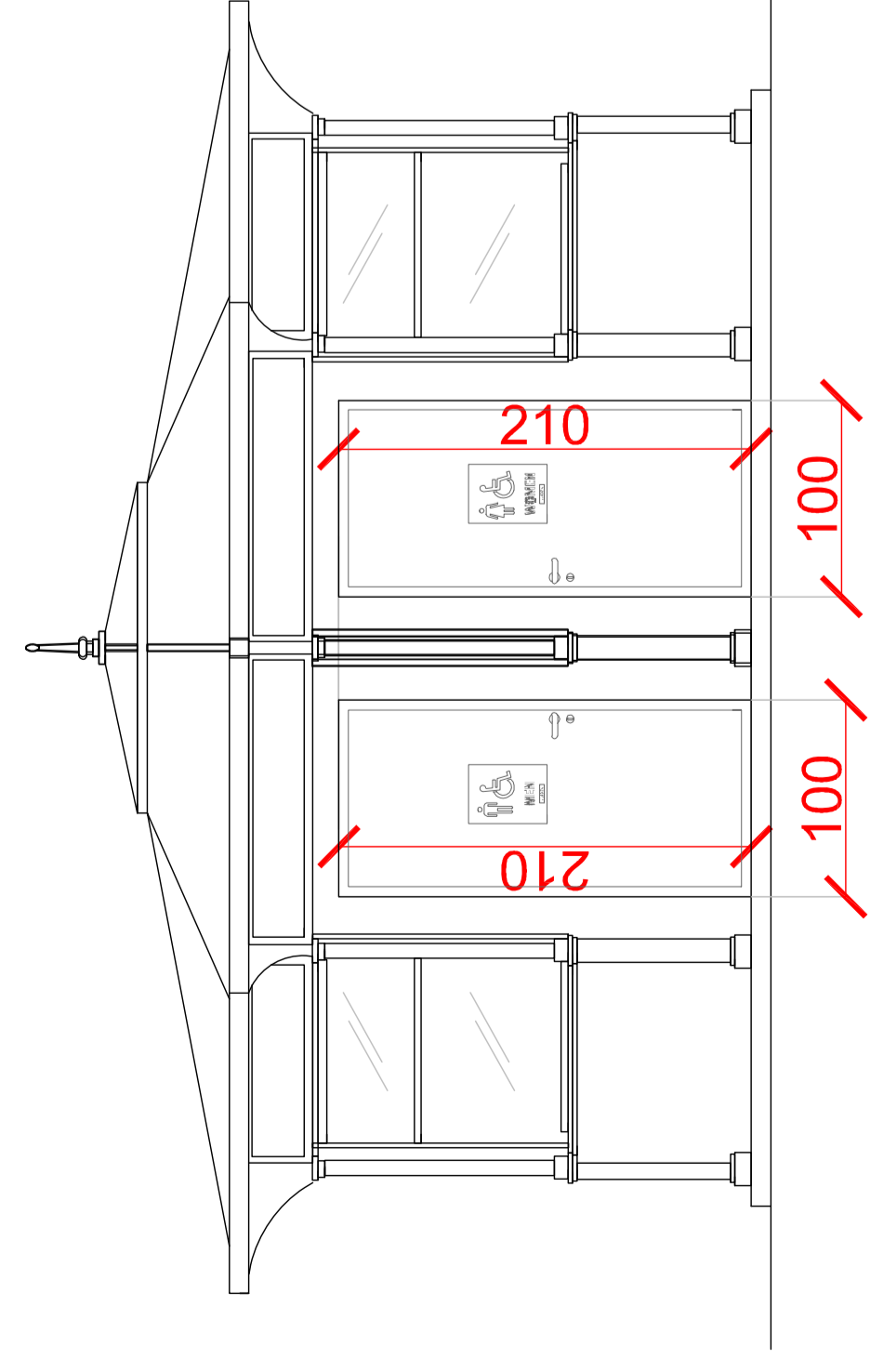


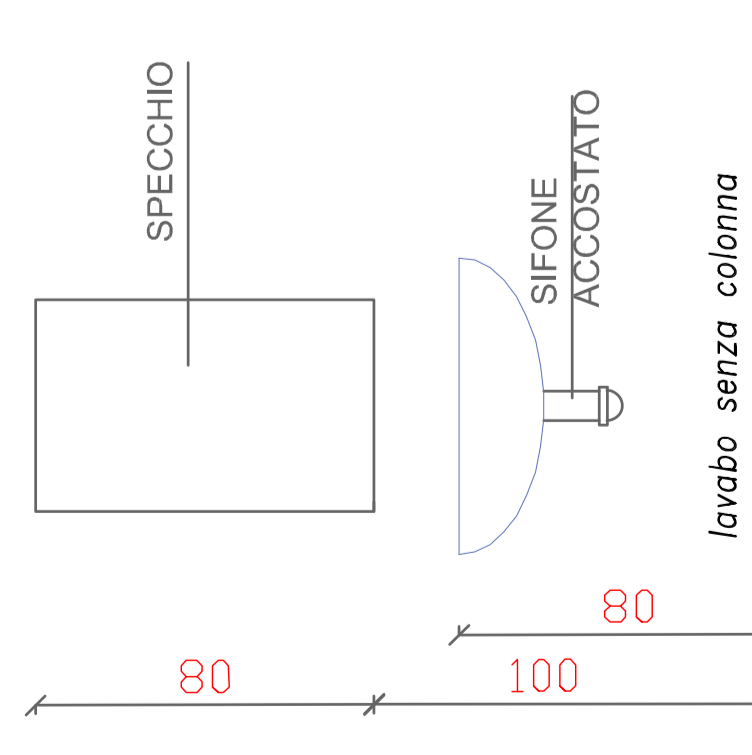
PIANTA CHIOSCO



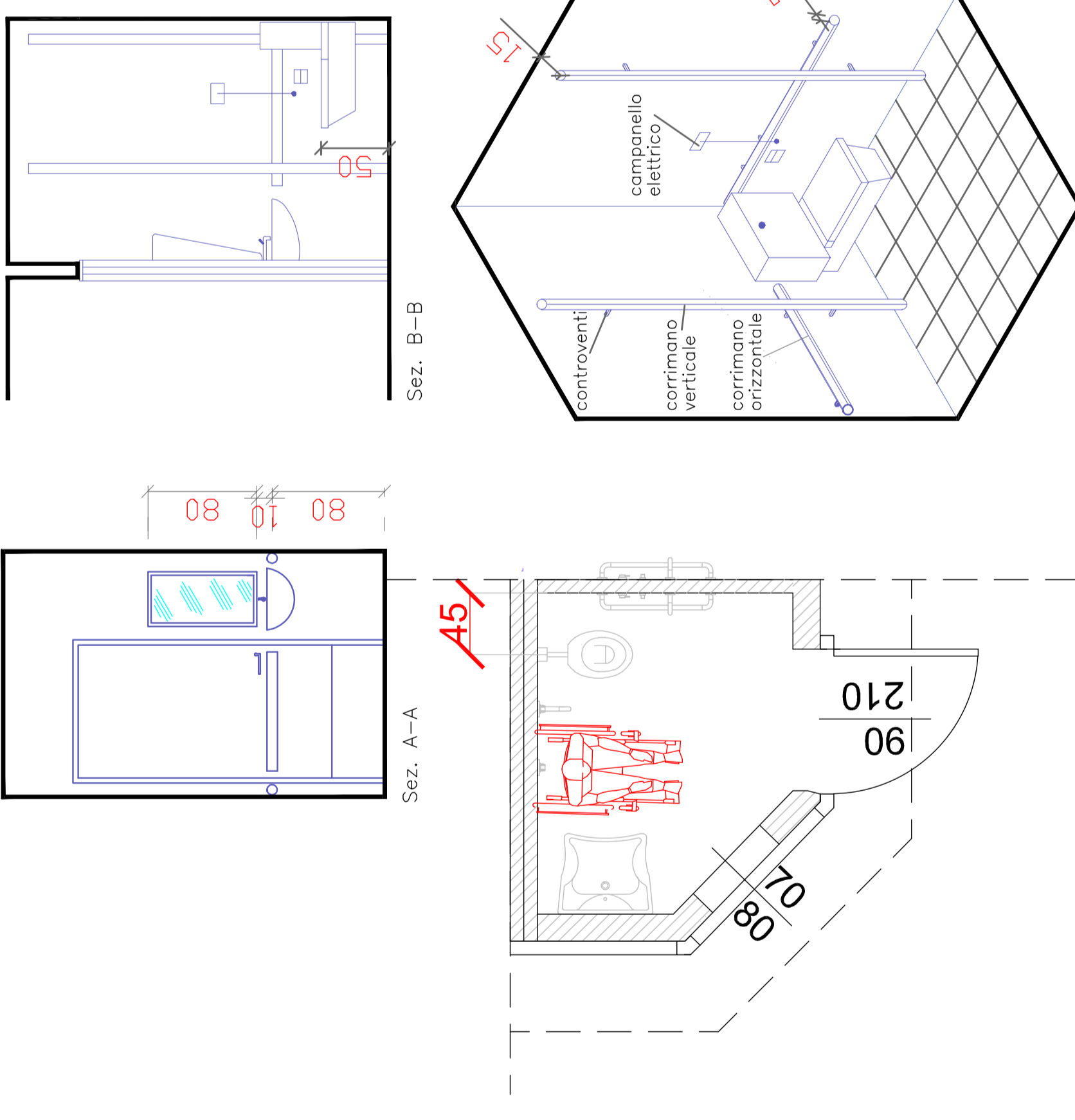
BAGNI ENTRAMBI ACCESSIBILI
 UNO CON ACCOSTAMENTO A DESTRA, UNO CON
 ACCOSTAMENTO A SINISTRA



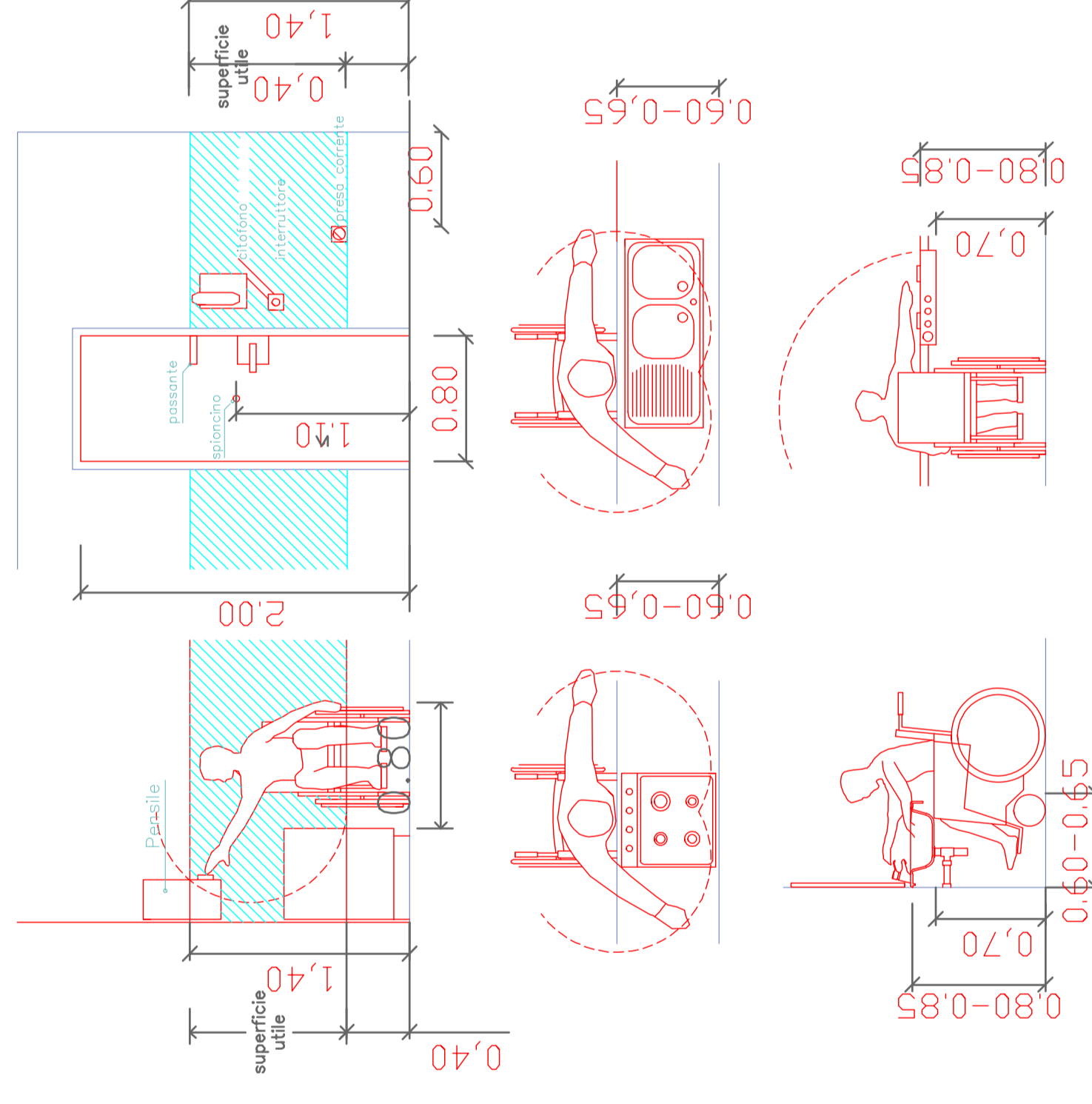
PROSPETTO NORD - INGRESSO WC



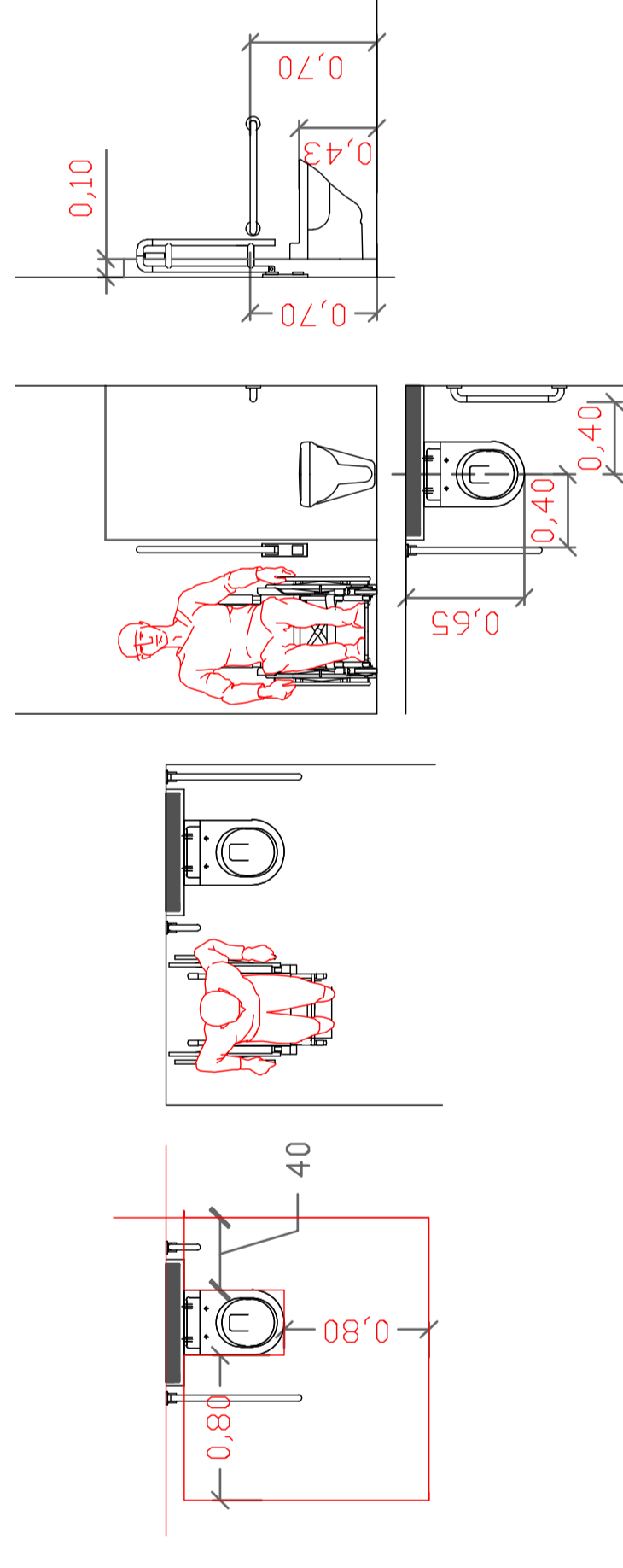
PARTICOLARE LAVABO



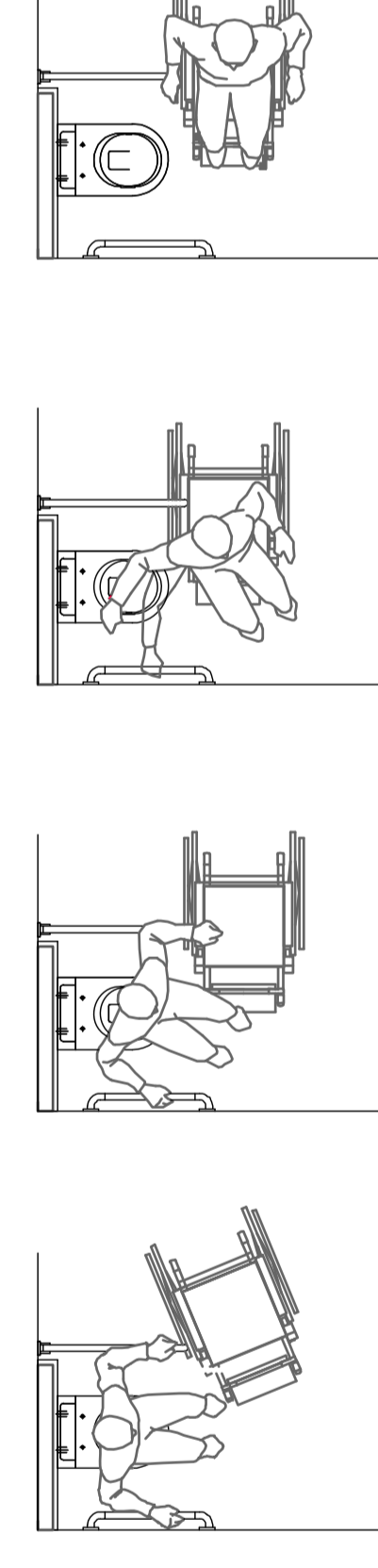
SCHEMA PER BAGNO DISABILI



SCHEMA ACCOSTAMENTO LATERALE



SCHEMA ACCOSTAMENTO PERPENDICOLARE



SCHEMA ACCOSTAMENTO FRONTALE

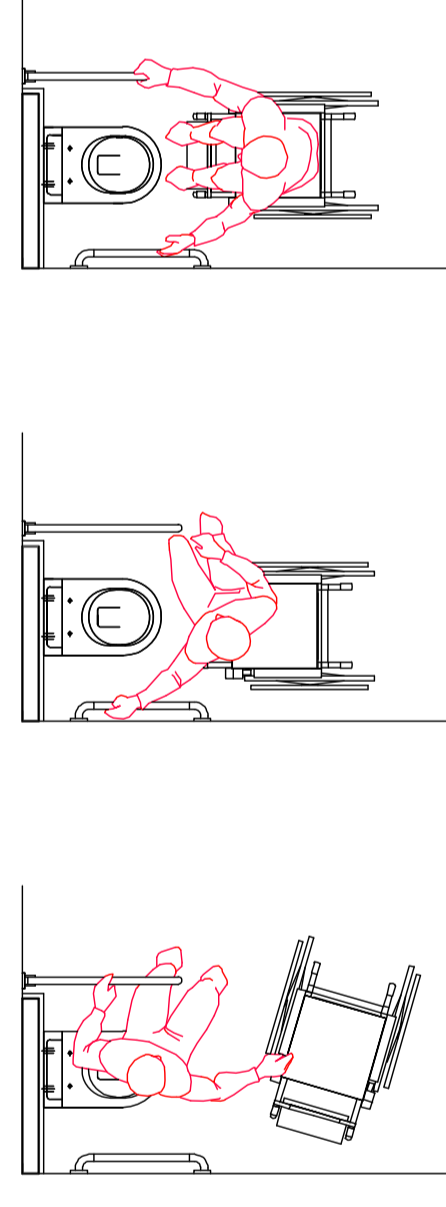
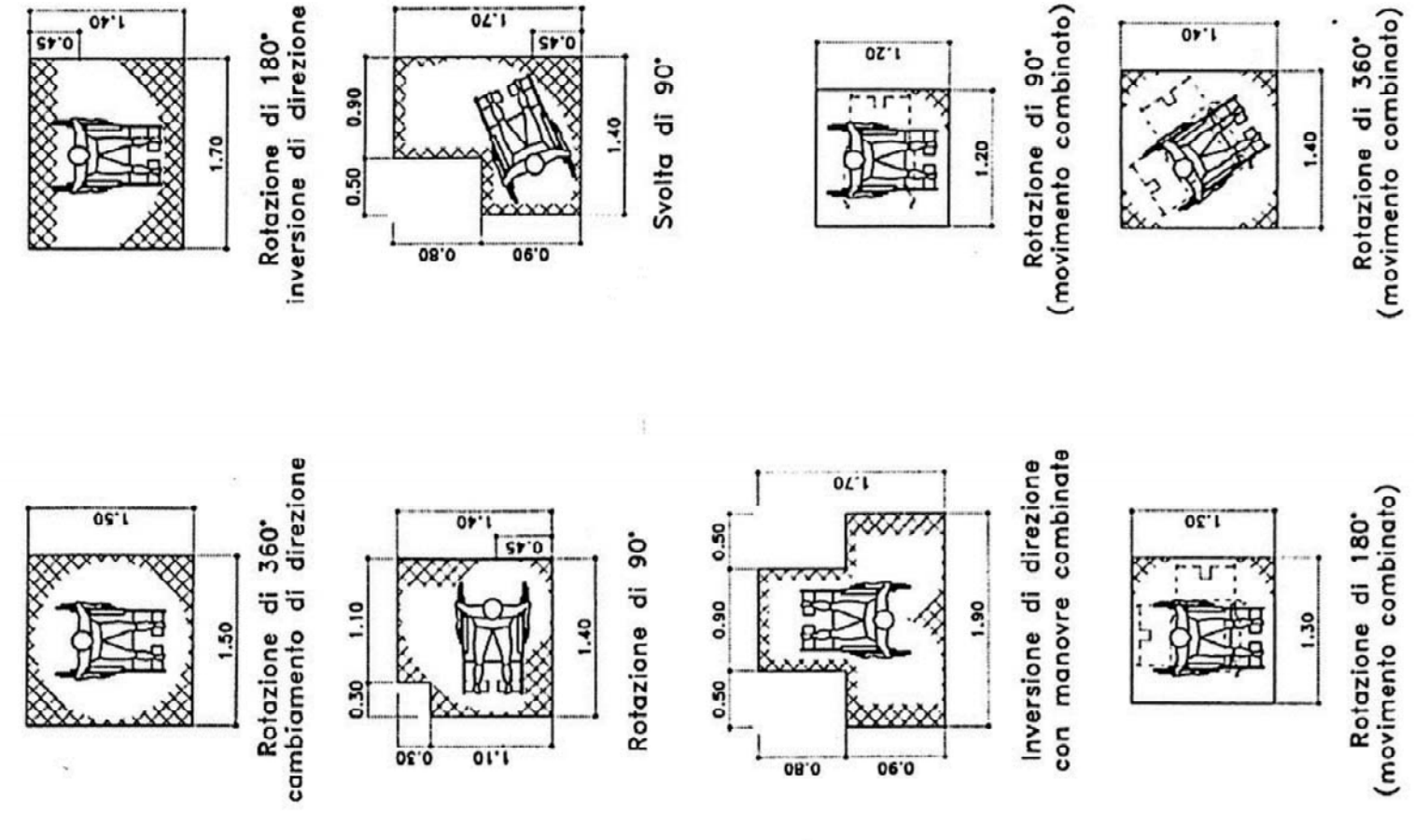
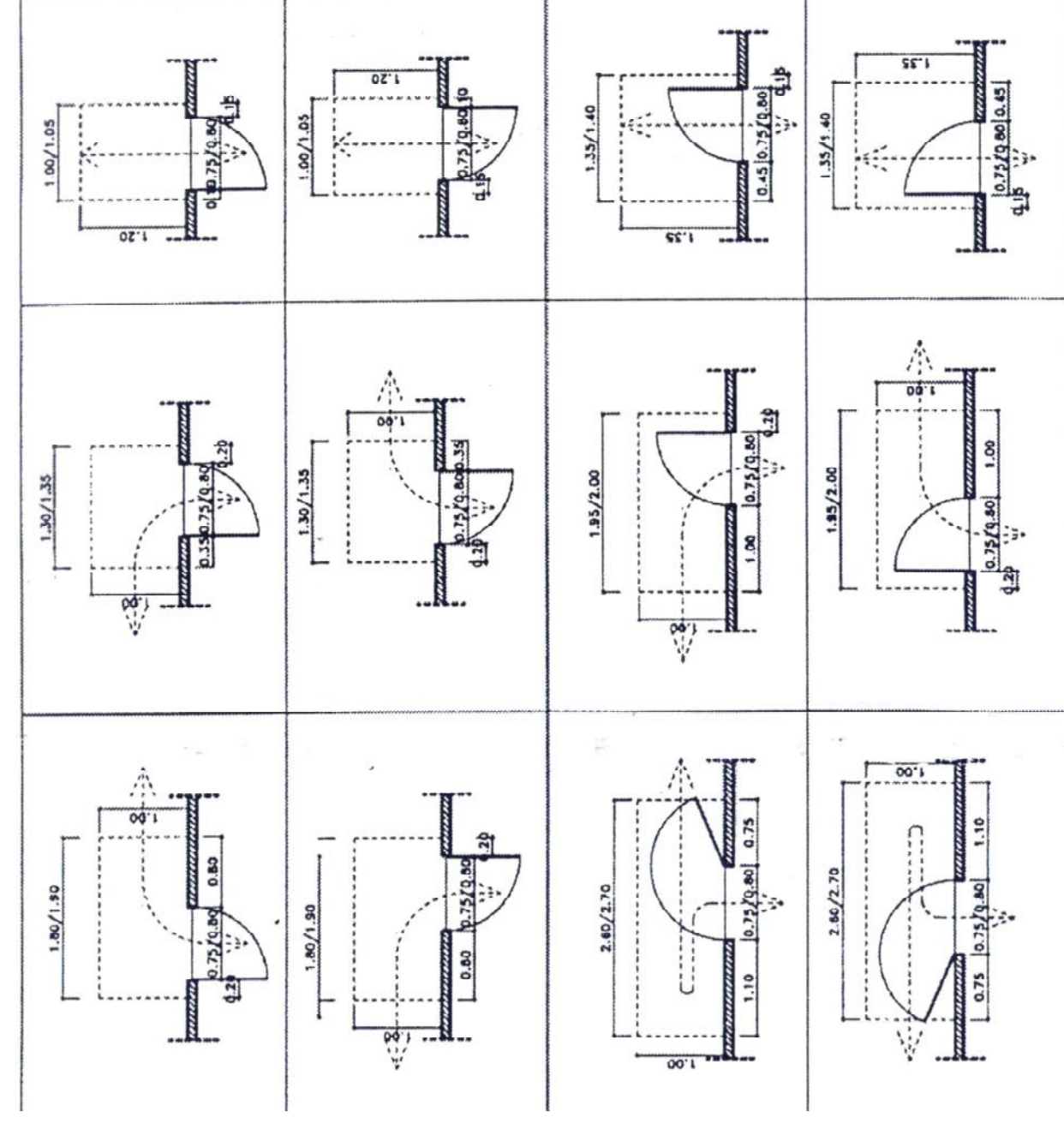


TABELLA DELLE ALTEZZE CONSIGLIATE

Chiofano	Comparto P. Ascensore/elefono	Prese luce Interruttori
< cm >	< cm >	< cm >
110-130	40-140	110-140
100-140	100-140	45-115
60-140		60-140

SERVIZI TOILENICI
 Lavabo con piano superiore e cm. 80 del pavimento
 Luce netta minno porte interne cm. 75
 WC - BIDET: del tipo sospeso con piano superiore
 INDOCCIA del tipo e pavimento con sedile ribaltabile e doccia a telefono

Figura 6 - Spazi di manovra con sedia a ruote



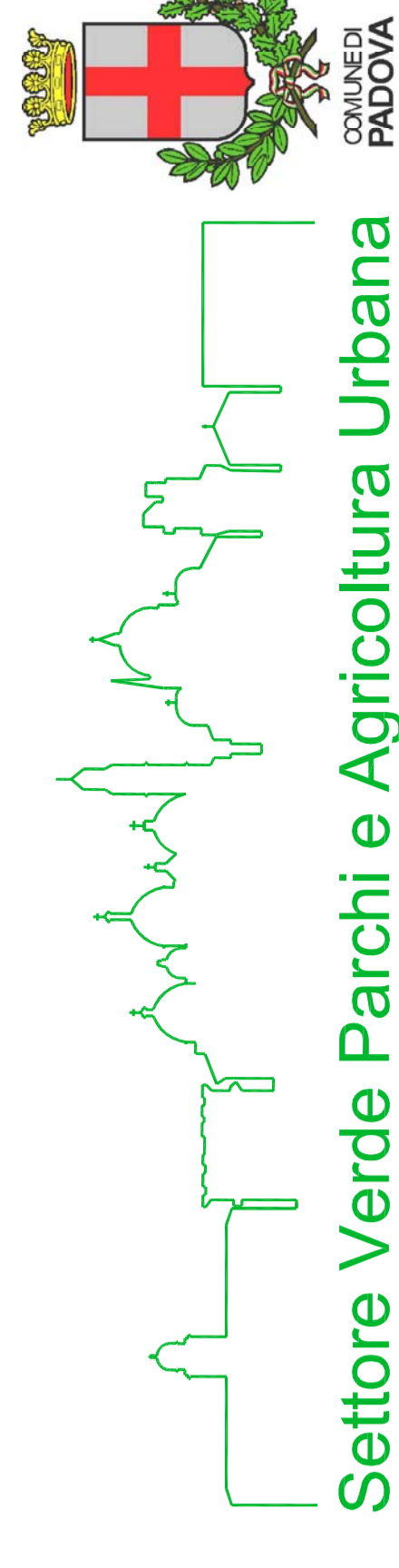
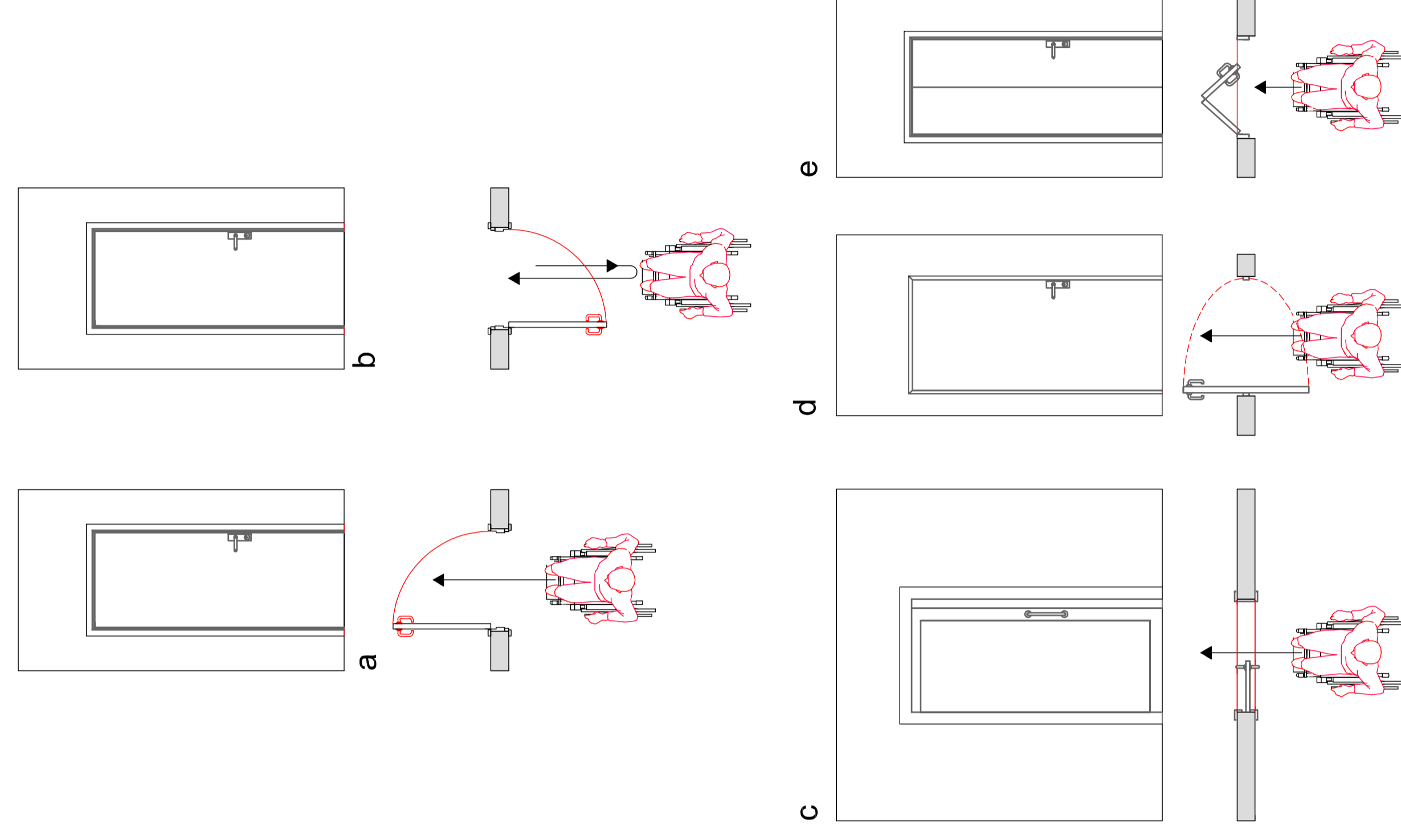
D.M. 236/89 - Livelli qualitativi richiesti

Spazi esterni di pertinenza: **ACCESSIBILITA'**
 Servizi per pubblico: **ACCESSIBILITA'**
 Dislivelli: < cm.2,5

LEGENDA
 Area manovra carrozzella
 URWDJLRQH GL □

LEGENDA
 Area manovra carrozzella
 URWDJLRQH GL □ (movimento combinato)

SCHEMA PASSAGGIO VANO PORTA



Progetto di Restauro dei Giardini della Rotonda

24.12

Codice Opera: LPP VER 2021/019
 CUP - I95F21000540002
 Importo complessivo: 300.000,00 €

Progettisti: Olaru Crina Denisa
 Filosa Valeria
 Bordin Monica
 Breda Giulia
 Pigozzo Sandro
 Marcato Antonello

Progetto esecutivo

Elaborato: Dimostrazione legge 13/1989
 oggetto di un successivo stralcio

RUP: Dott. Degl'Innocenti Ciro
 Capo Settore: Dott. degl'Innocenti Ciro