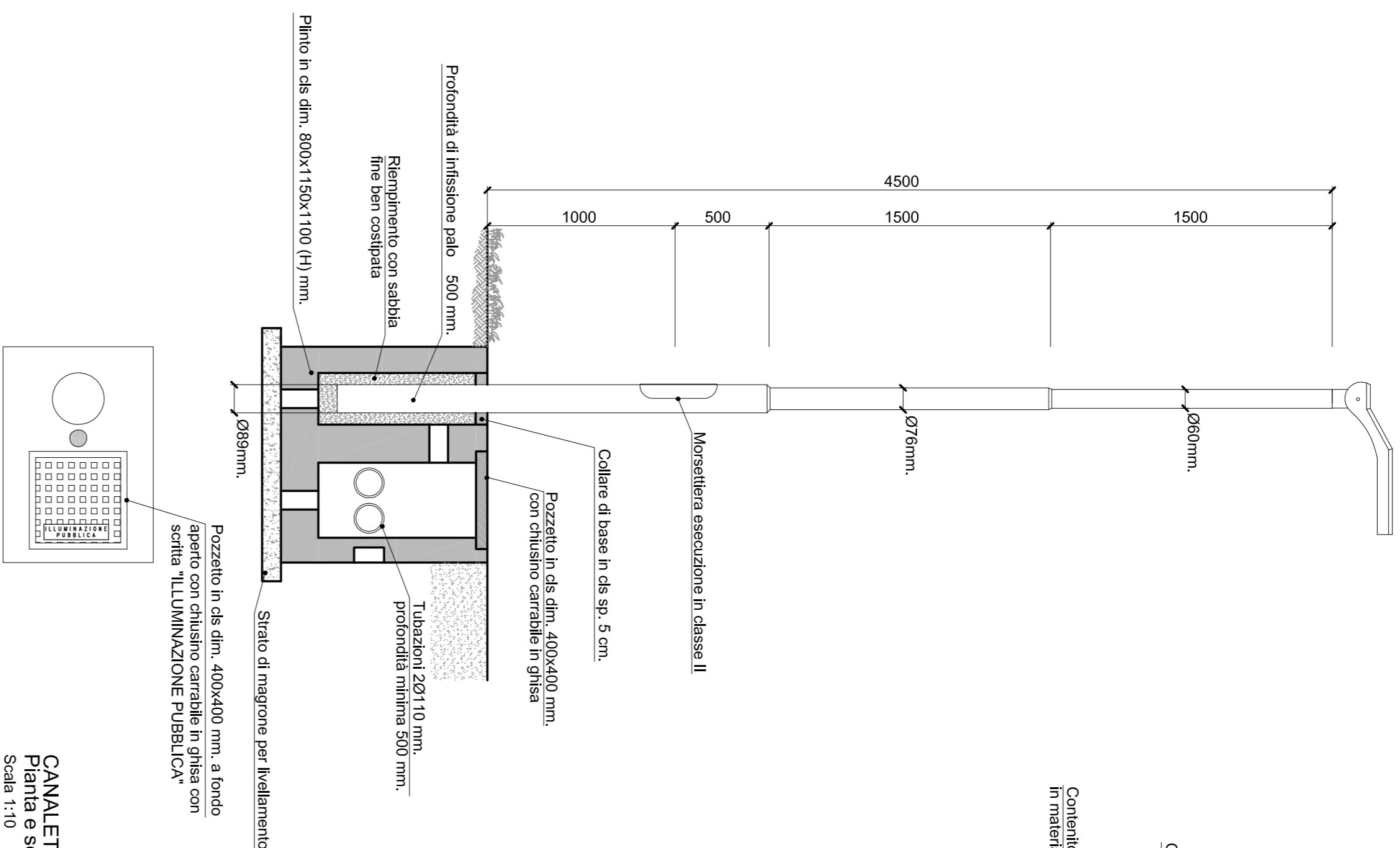
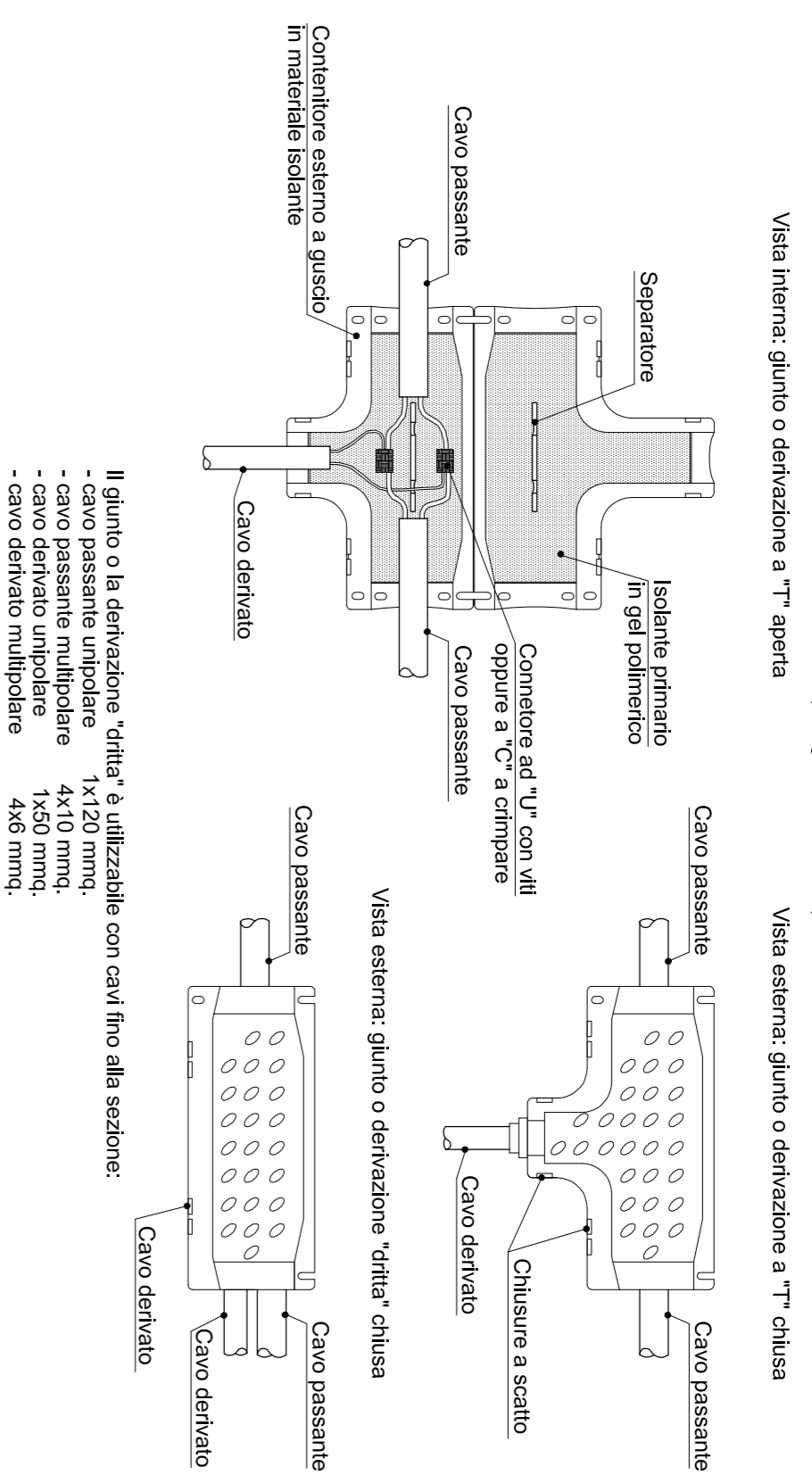


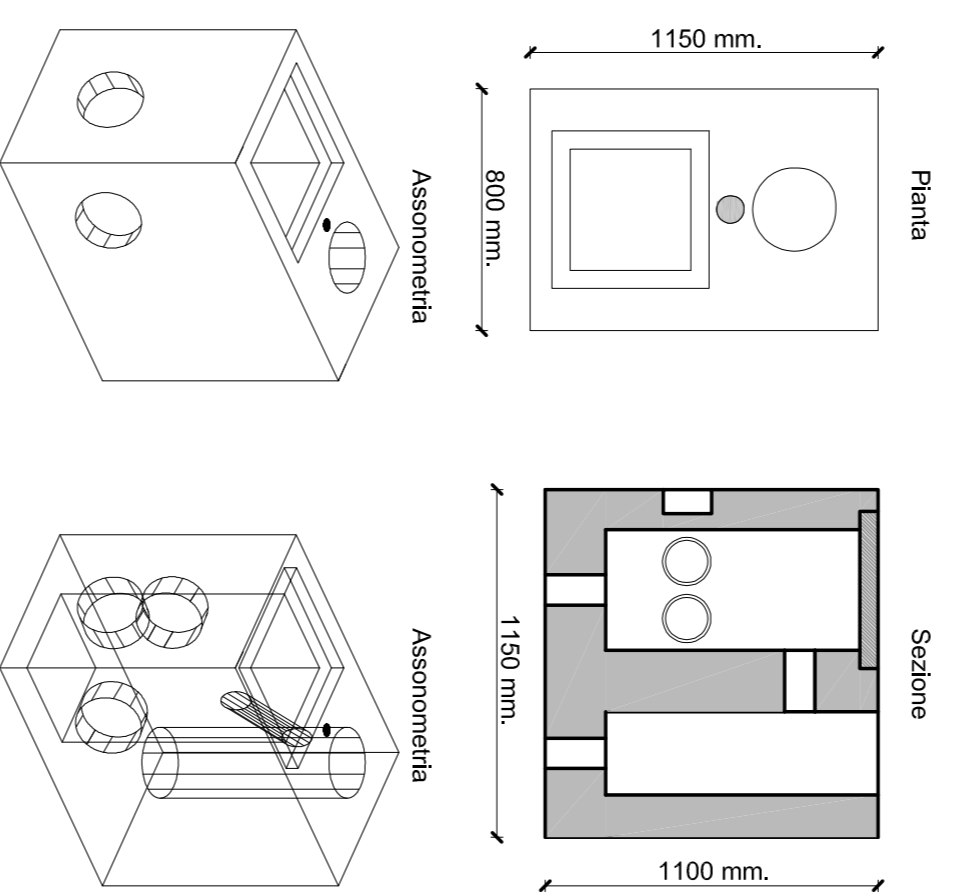
RETE ILLUMINAZIONE PUBBLICA
SOSTEGNO APPARECCHIO DI ILLUMINAZIONE, ESECUZIONE IN DOPIO
ISOLAMENTO, PALO CONICO DIRTTO CON SBRACCIO, IN ACCIAIO ZINCATO
 (disegno non in scala)



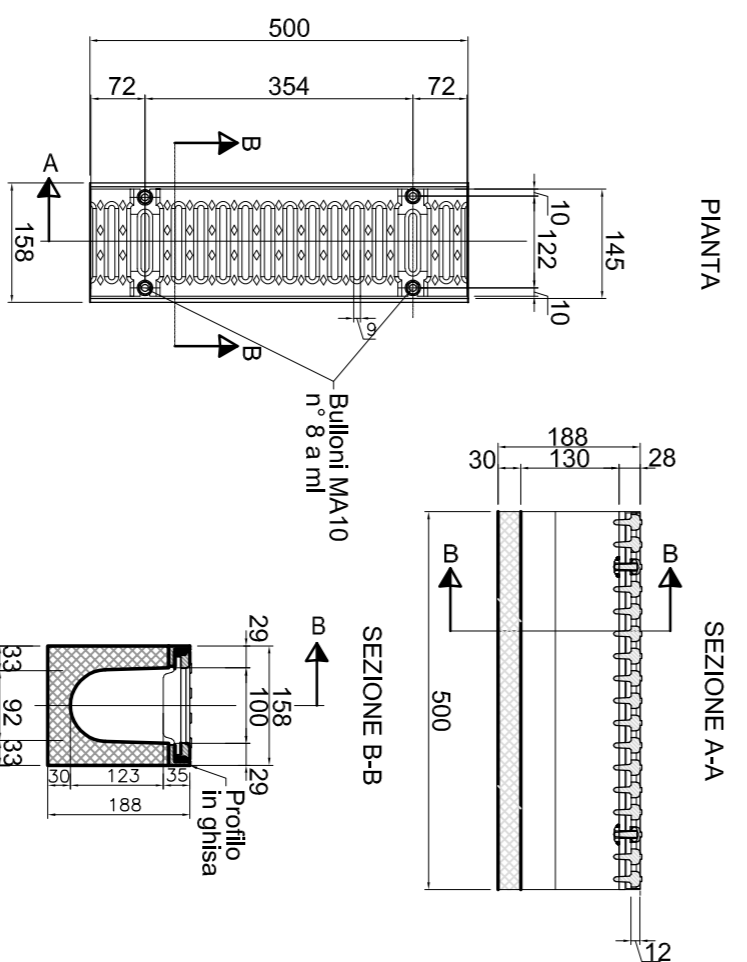
RETE ILLUMINAZIONE PUBBLICA
GIUNZIONE IN LINEA EO IN DERIVAZIONE PER POSA INTERRATA SOMMERGIBILE CON
ISOLAMENTO PRIMARIO IN GEL POLIMERICO ESECUZIONE IN DOPIO ISOLAMENTO
 (disegno non in scala)



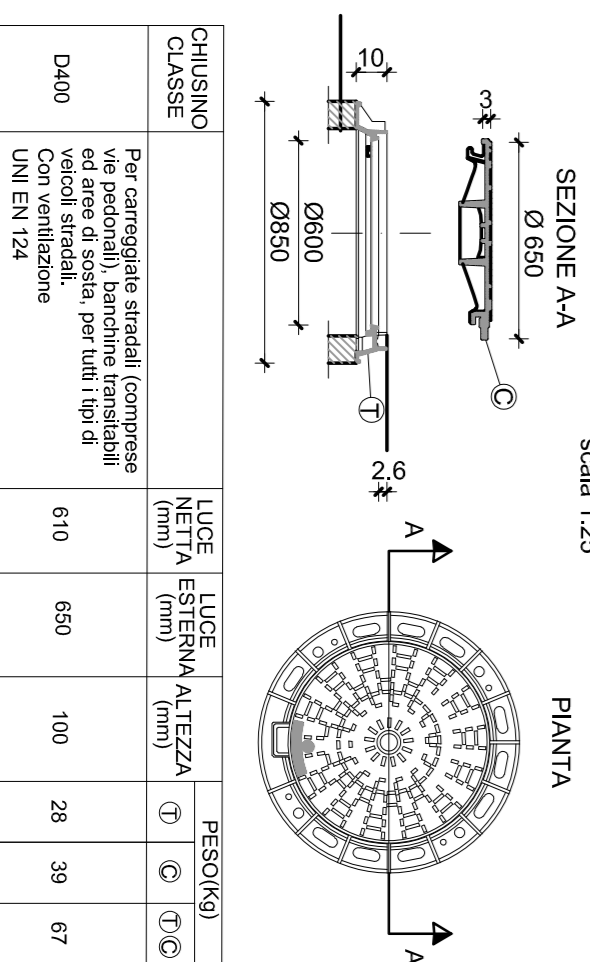
RETE ILLUMINAZIONE PUBBLICA
SCHEMA PLINTO DI FONDAZIONE PER PALI DI SOSTEGNO
 (misure indicative, disegno non in scala)



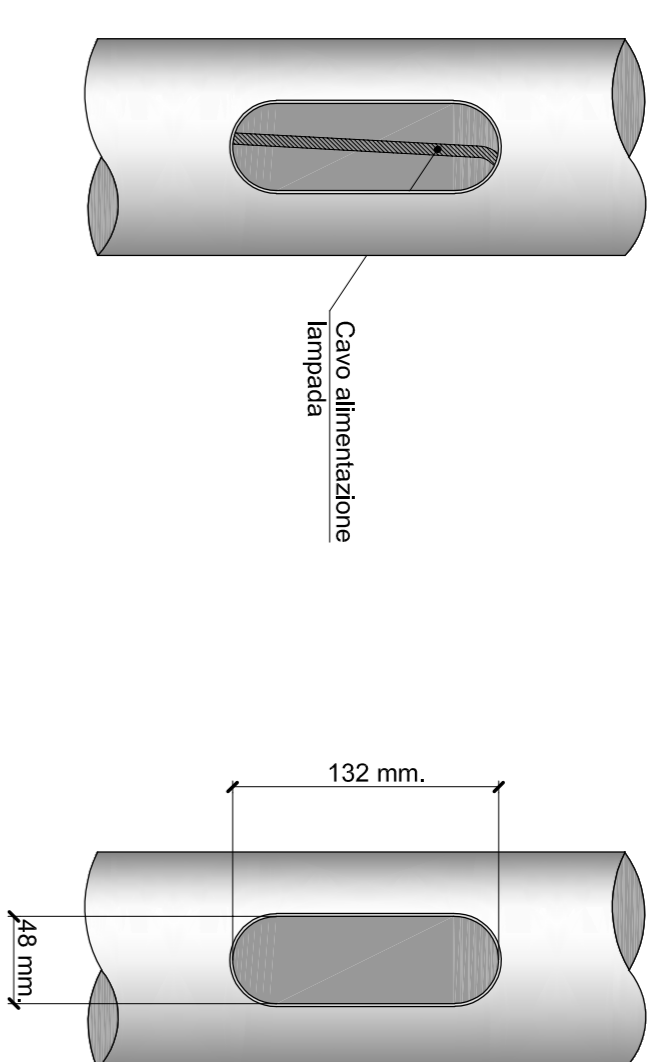
CANALETTA IN CLS CON GRIGLIA IN GHISA
Pianta e sezioni
 Scala 1:10



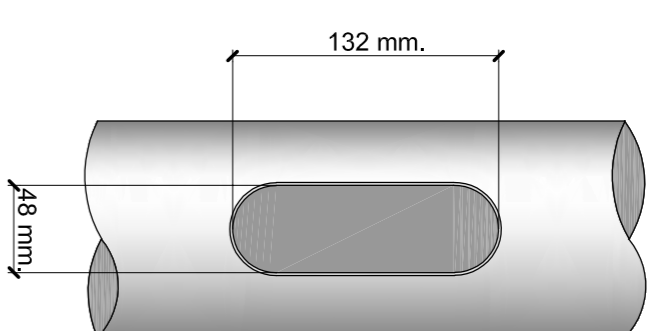
CHIUSINO E TELAIO CIRCOLARE
IN GHISA SFEROIDALE
 scala 1:25



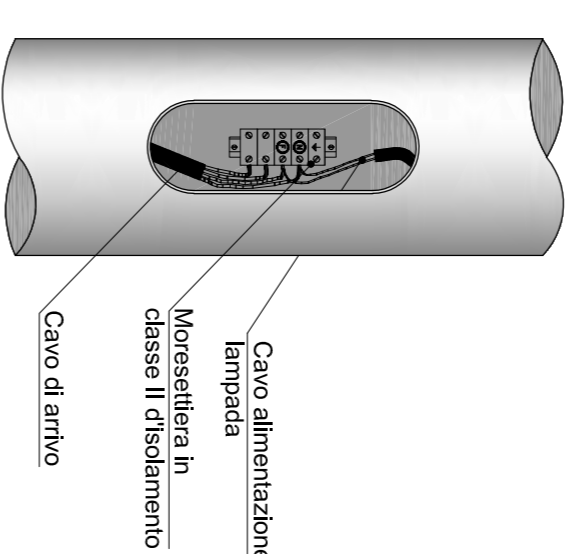
COLLEGAMENTO DIRETTO
 (disegno non in scala)



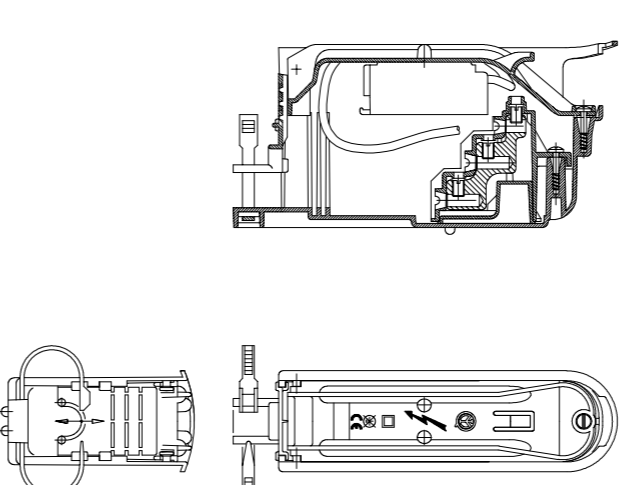
DIMENSIONI ASOLA PER MORSETTERIA ED ASOLA PER ENTRATA CAVI
 (disegno non in scala)



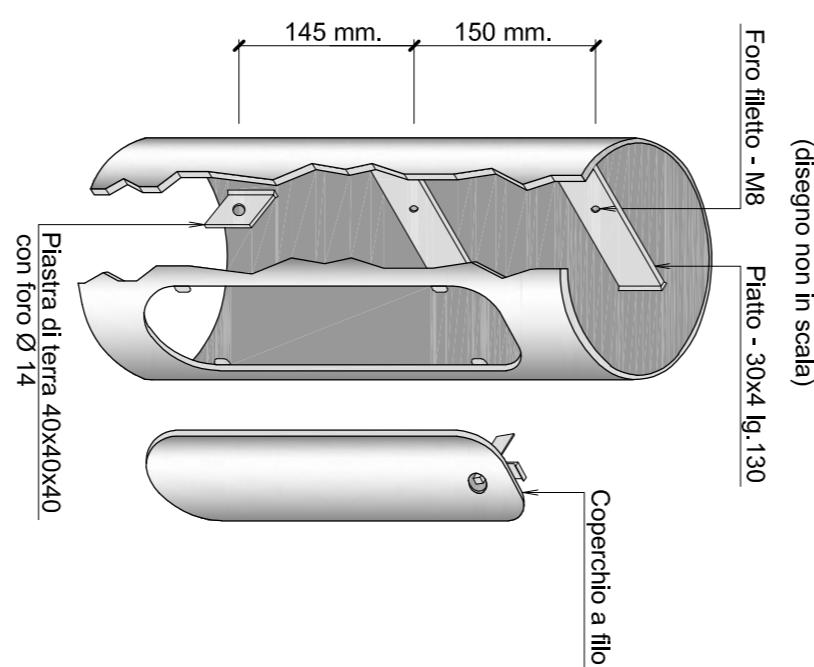
COLLEGAMENTO MORSETTERIA
 (disegno non in scala)



TIPICO MORSETTERIA
 (disegno non in scala)



PORTELLA CON COPERCCHIO A FILO
 (disegno non in scala)



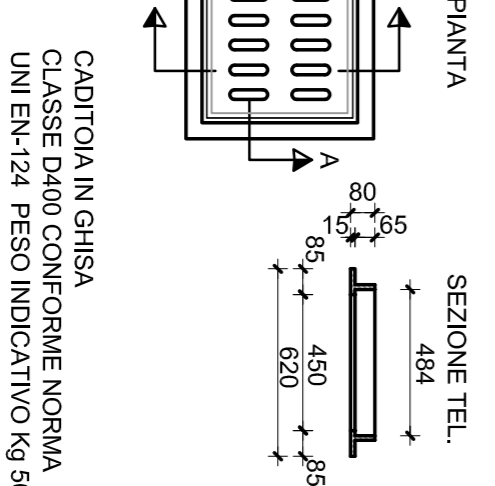
TUBO CORRUGATO PER LINEE ELETTRICHE INTERRATE



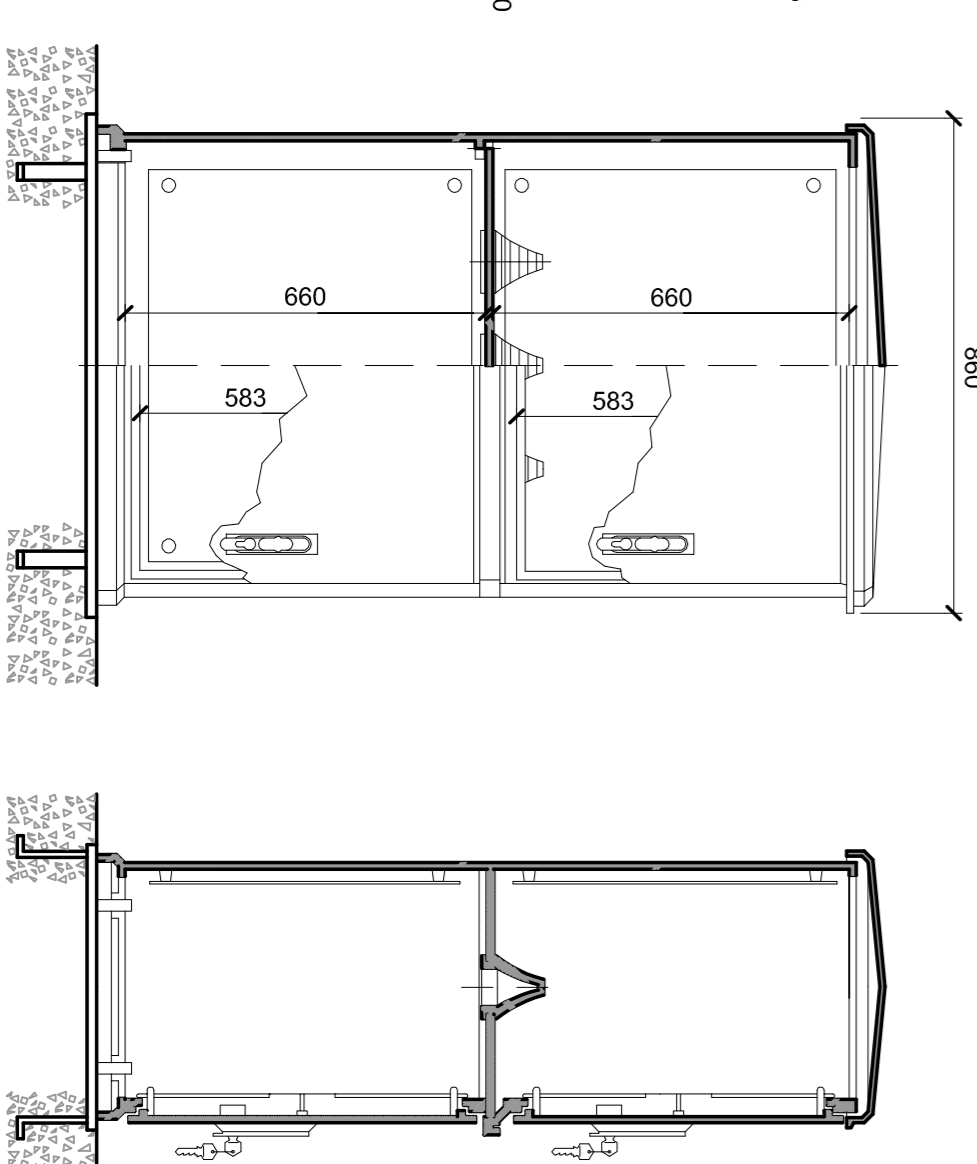
NASTRO DI SEGNALAZIONE PER LINEE ELETTRICHE INTERRATE



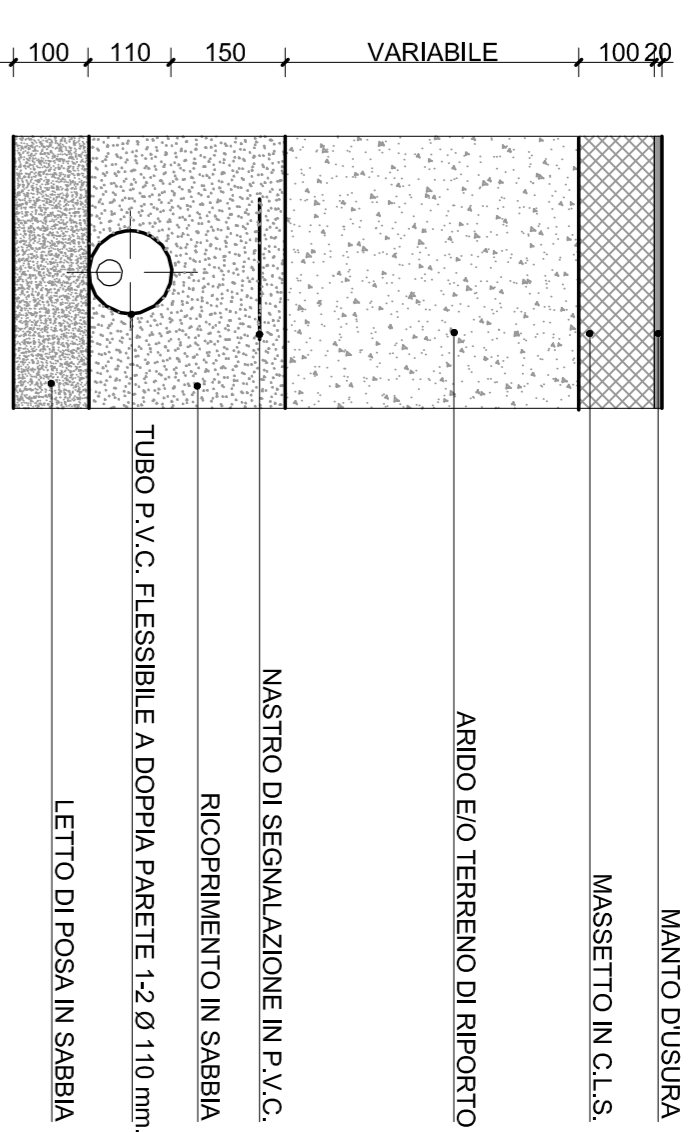
CADITOIA AD ASOLE
 scala 1:25



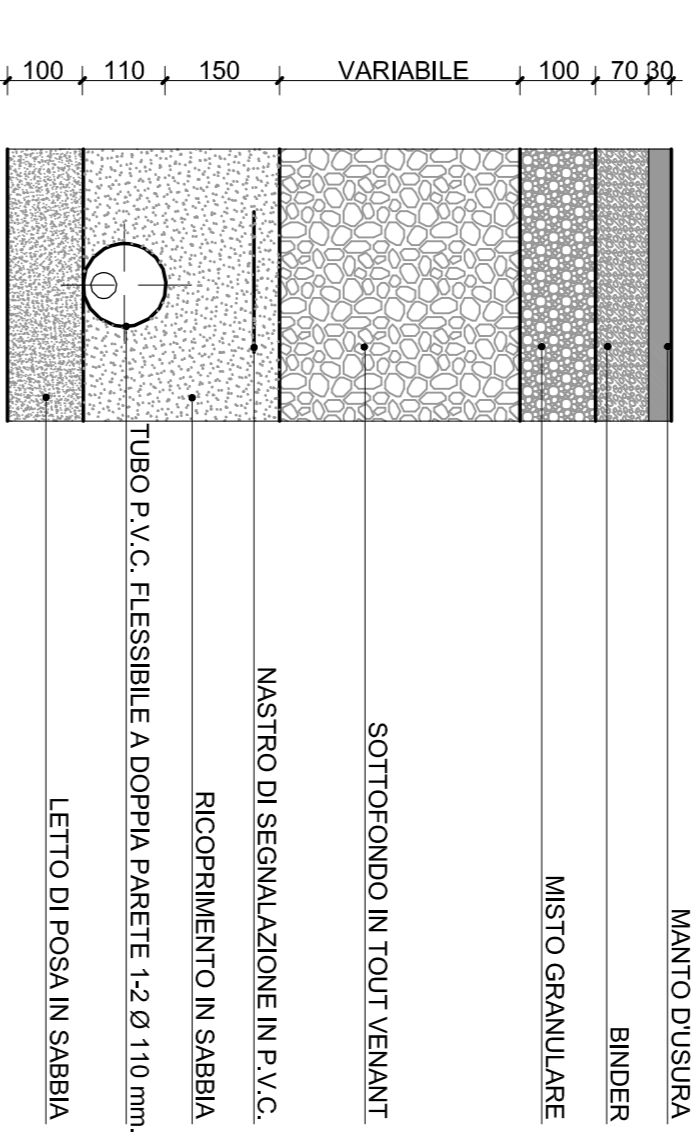
PARTICOLARE ARMADIO PER ILLUMINAZIONE
 (disegno non in scala)



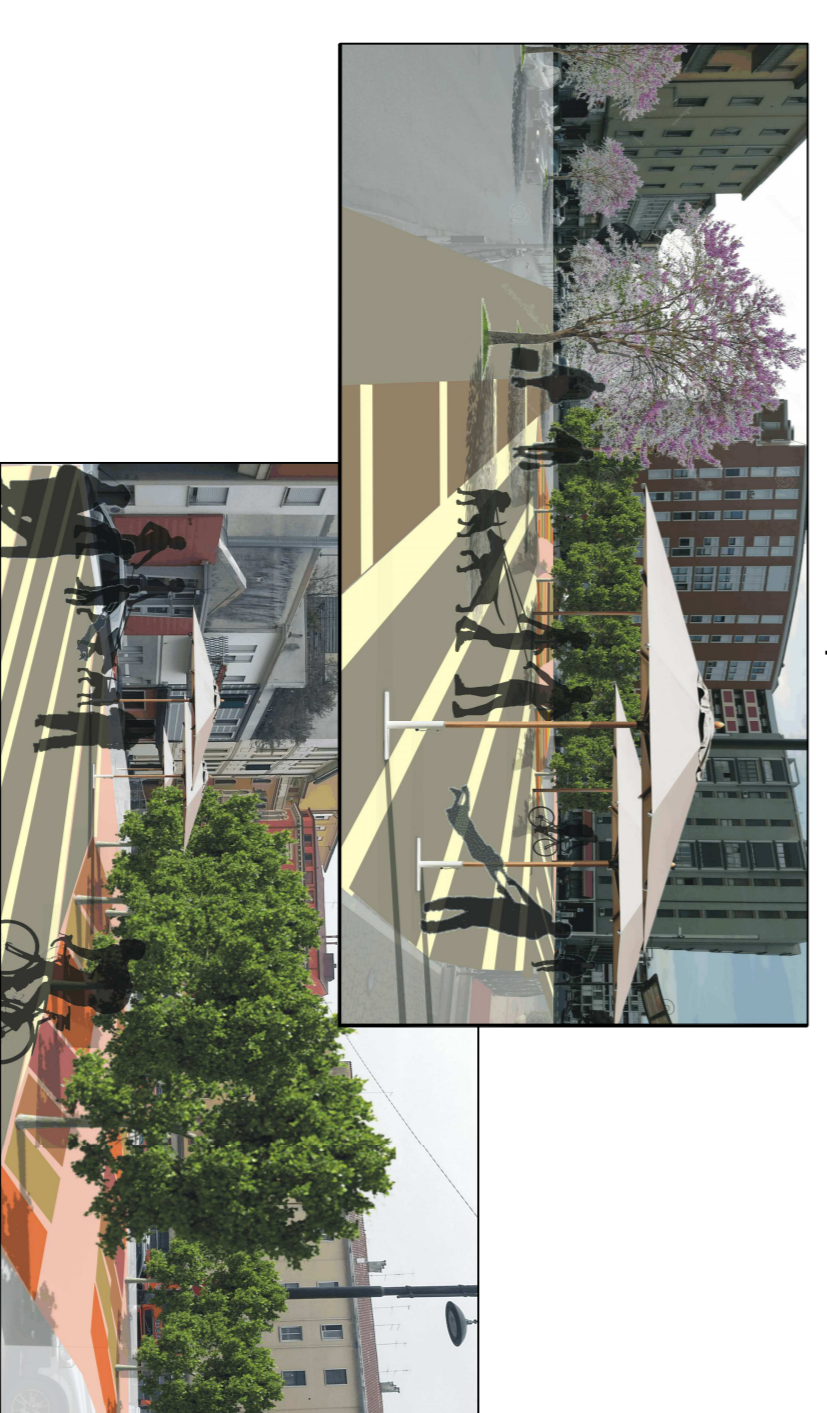
PARTICOLARE POSA TUBO SU MARCIAPIEDE
 scala 1:10



PARTICOLARE POSA TUBO SU SEDE STRADALE
 scala 1:10



COMUNE DI PADOVA
SETTORE LAVORI PUBBLICI
Servizio Opere Infrastrutturali



PROGETTO ESECUTIVO
OPERE DI RIQUALIFICAZIONE URBANA
SPAZI PUBBLICI DEI QUARTIERI
PIAZZA DE GASPERI

N° Progetto 003	nome file Piazza De Gasperi.dwg	Elaborato
Bernabo 2019	LUPP OPR2019/003	13 PROGETTO PARTICOLARI COSTRUTTIVI

Progettisti: arch. Alberto Marscotti geom. Daniele Pettenello geom. Alessandra Agosti	Rup: Ing. Massimo Benvenuti	Capo Servizio: Ing. Massimo Benvenuti	Capo Settore: Ing. Massimo Benvenuti
---	---------------------------------------	---	--