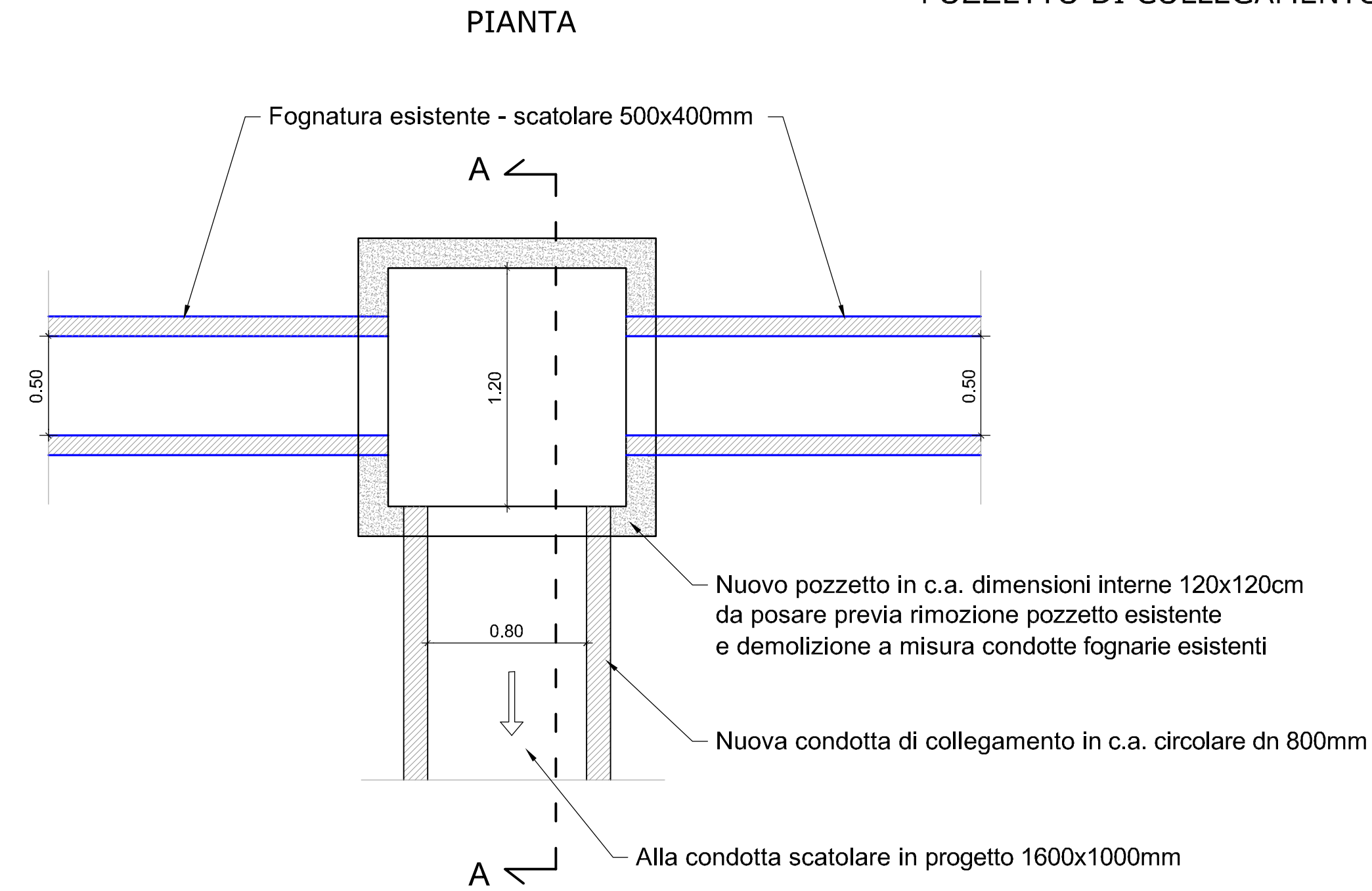
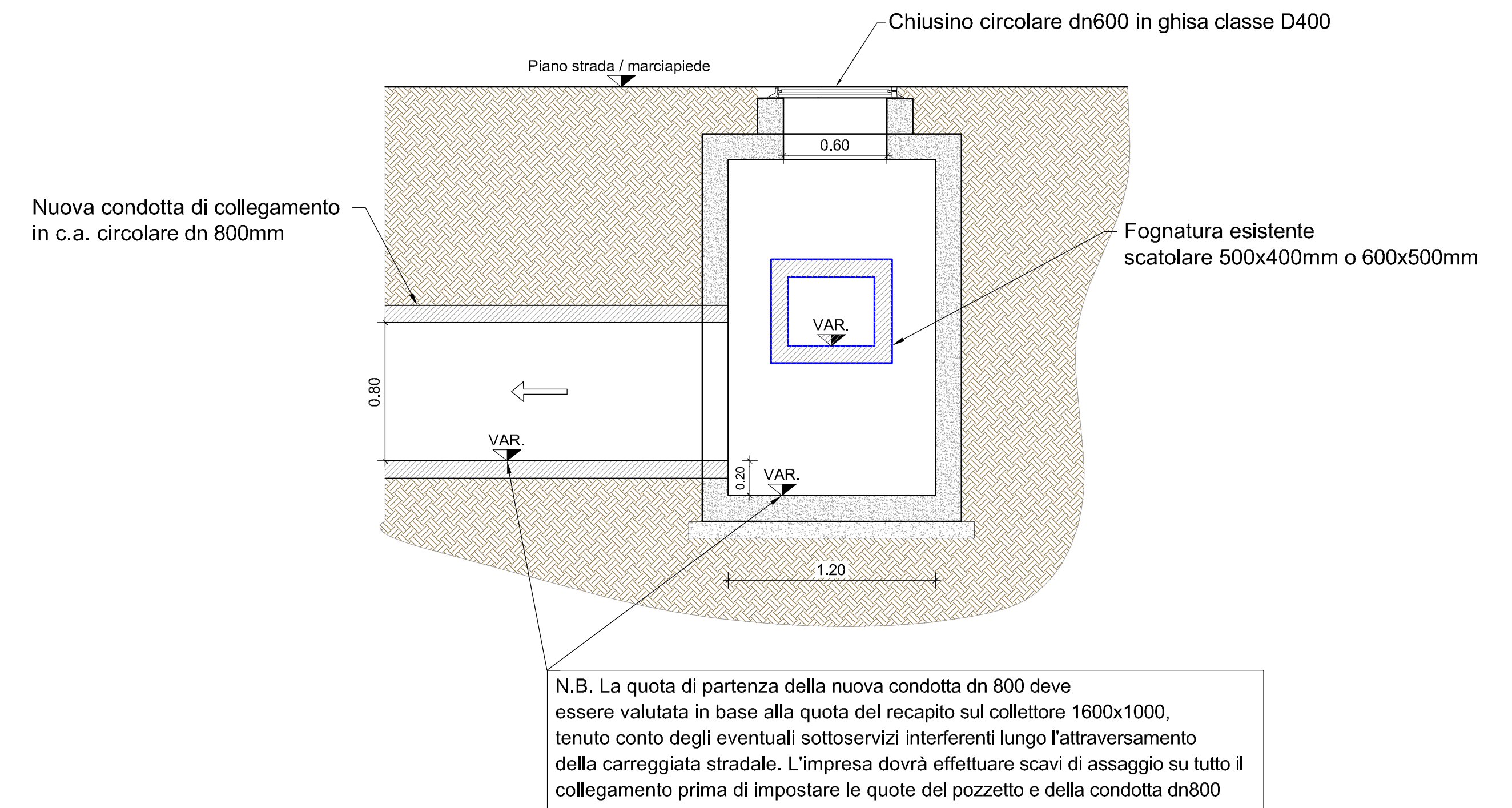


POZZETTO DI COLLEGAMENTO FOGNATURE ESISTENTI

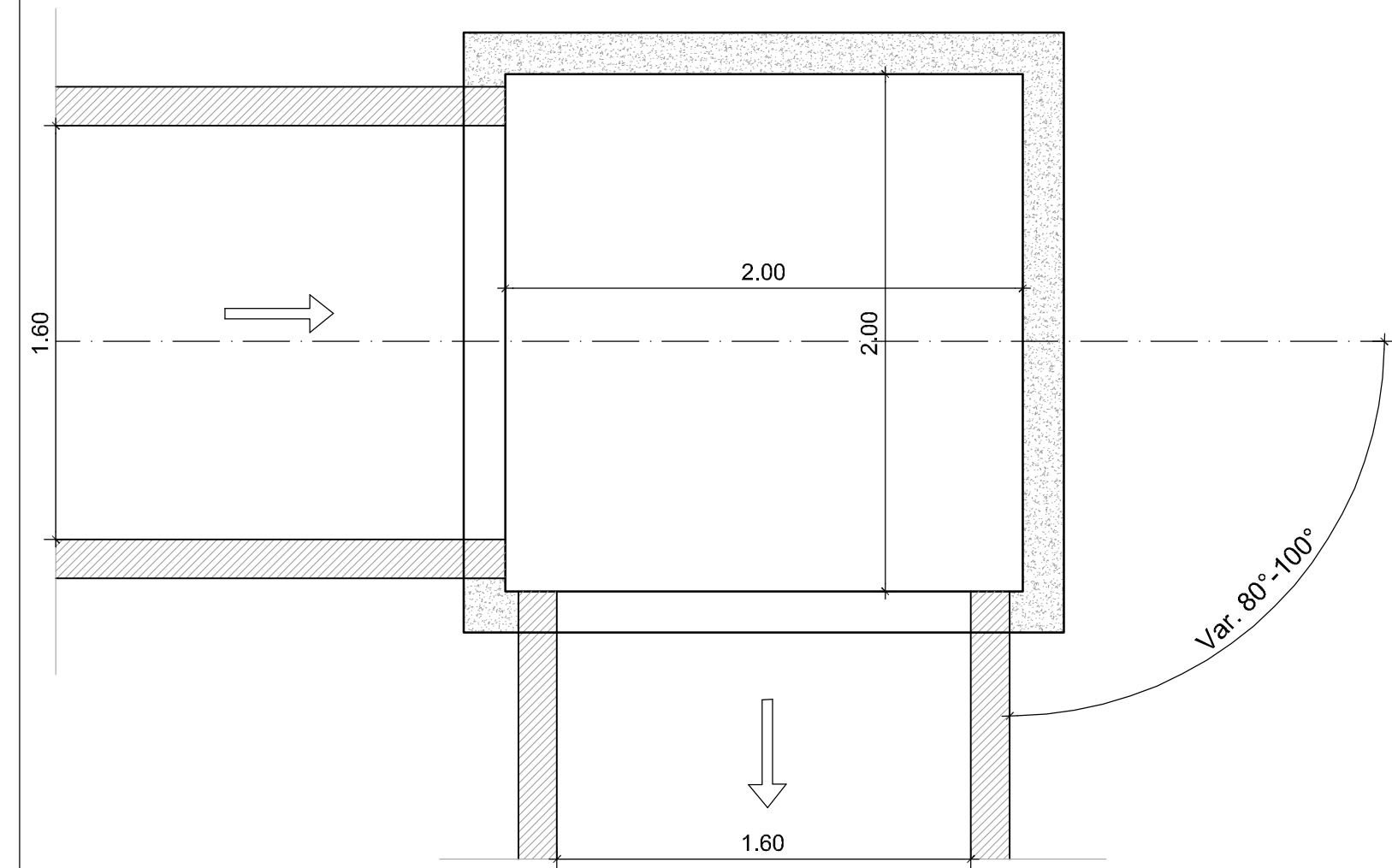


SEZIONE A-A

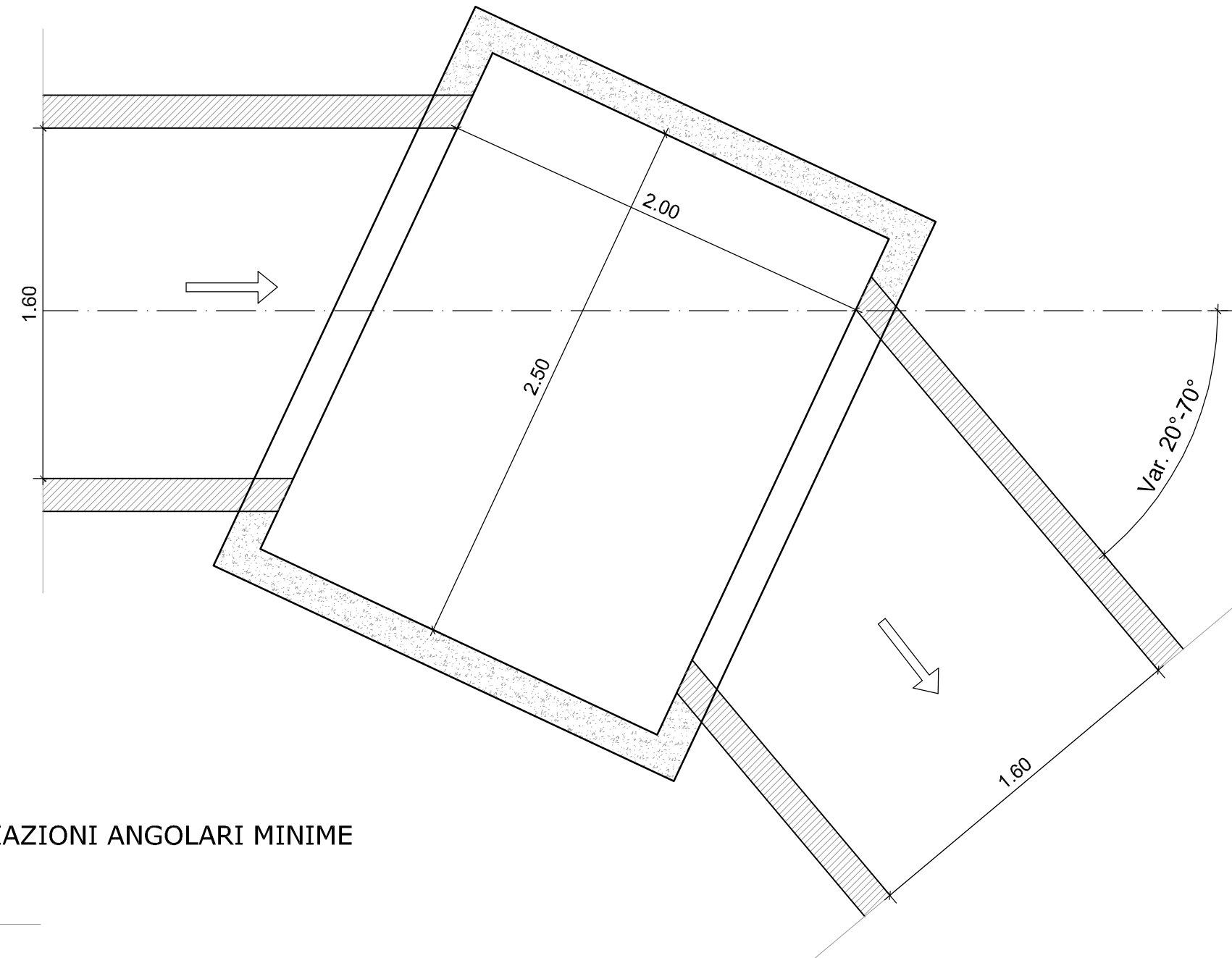


CONDOTTA 1600X1000: TIPOLOGIE DI POZZETTI DI LINEA

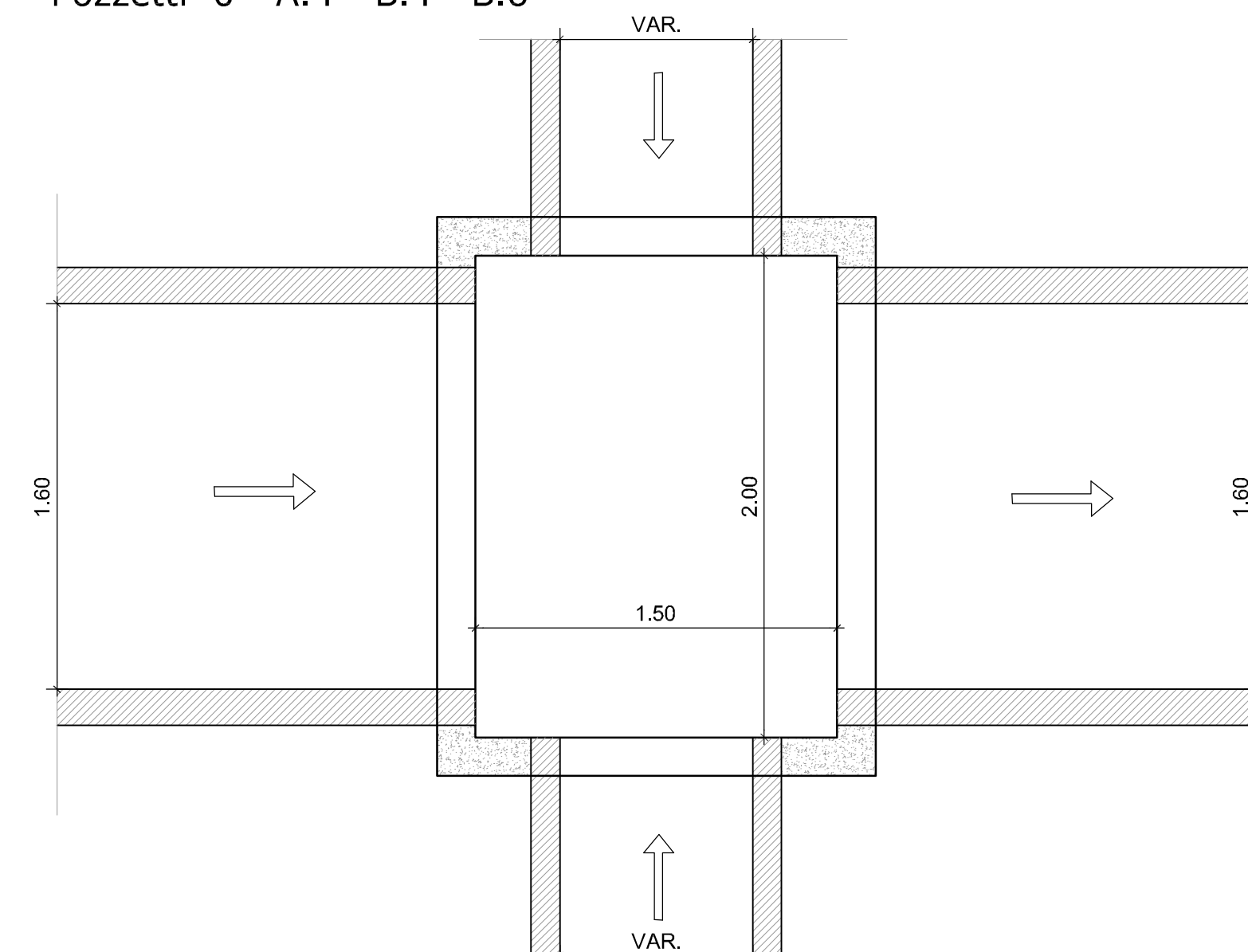
POZZETTO 200X200 PER DEVIAZIONI ANGOLARI COMPRESSE TRA 80° - 100°
Pozzetti A.6 e B.9



POZZETTO 200X200 PER DEVIAZIONI COMPRESSE TRA 20° E 70°
Pozzetti A.5 e B.8



POZZETTO 200X150 PER INNESTI LATERALI E DEVIAZIONI ANGOLARI MINIME
Pozzetti 0 - A.4 - B.4 - B.6




COMUNE DI PADOVA
Settore Lavori Pubblici

PROGETTO ESECUTIVO

**ADEGUAMENTO DELLE CONDOTTE
FOGNARIE IN VIALE DELL'INDUSTRIA**

N° Progetto
2018 / 059 - 2018 / 060
Nome file
APPR_20_PE_1_POZZETTI1.dwg
Data
Ottobre 2018

CUP
H99E18000030004
H99E18000040004
LL.PP.
OP1 2018 / 059
OP1 2018 / 060

Elaborato
Pozzetti di linea e pozzetti di
collegamento alle fognature esistenti
scala 1:25
11

Progettista
Ing. Giovanni Battista Malteotti

G. R. MALTEOTTI
N. 2324

RUP
Ing. Massimo Benvenuti

Capo Settore LL.PP.
Ing. Massimo Benvenuti