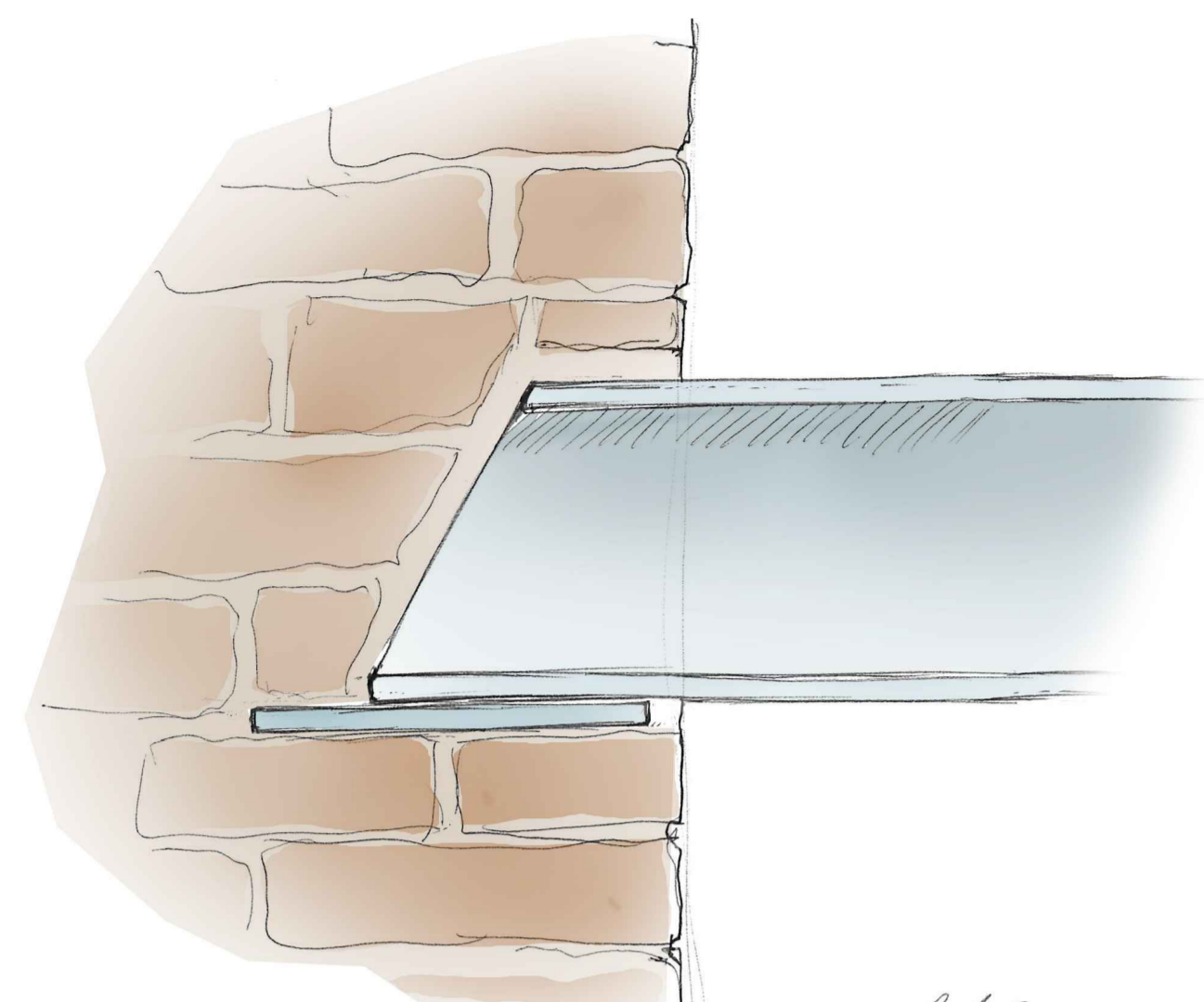
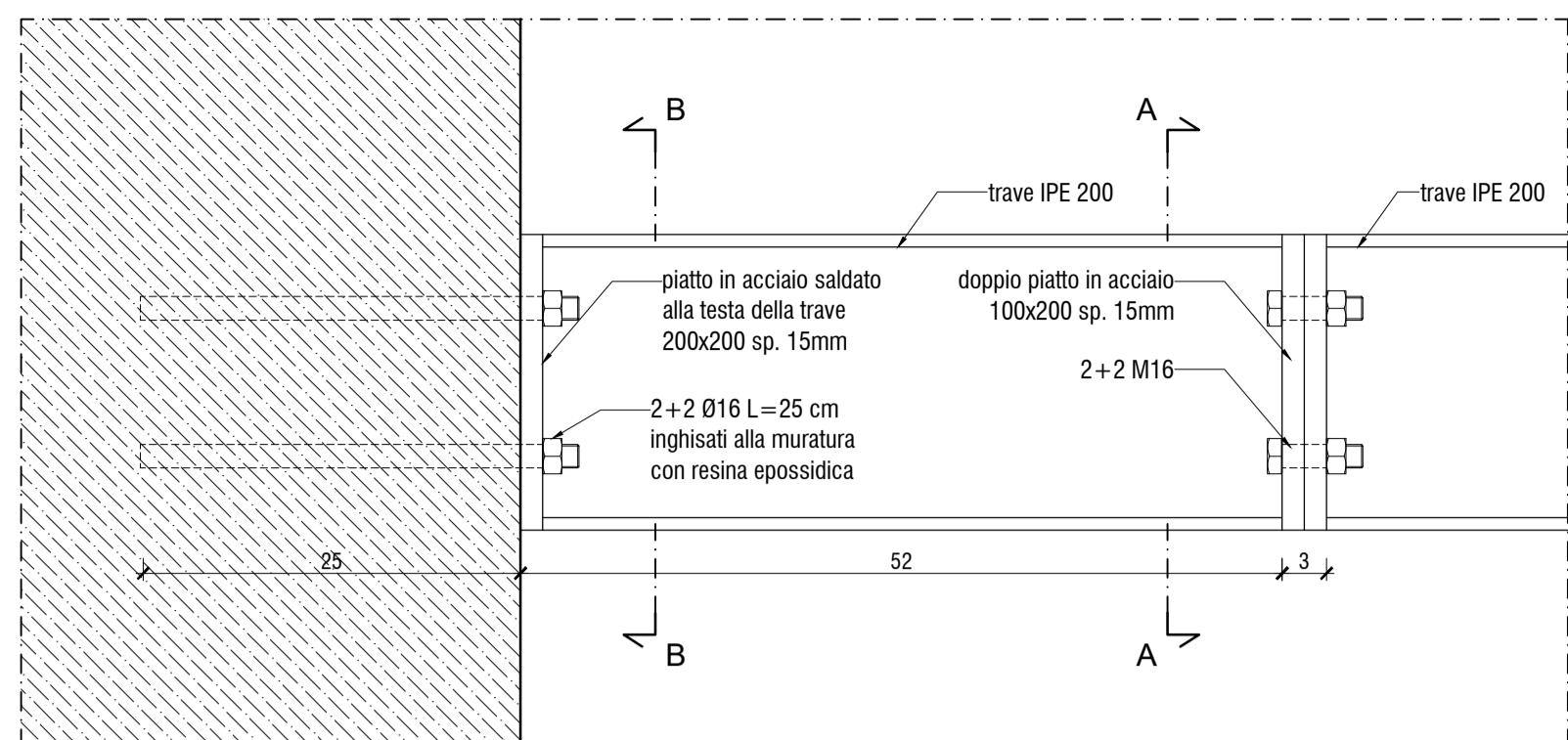


SCHEMA ANCORAGGIO TRAVI - SOLUZIONE 2



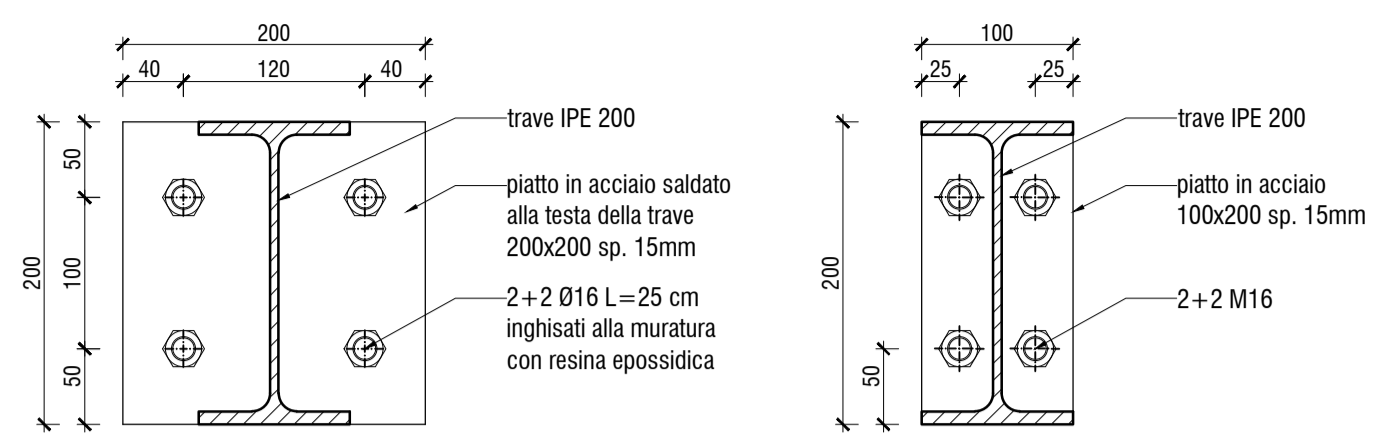
DETTAGLIO 02 - ANCORAGGIO TRAVI - SOLUZIONE 1

scala 1:5



ANCORAGGIO TRAVI - SEZIONE B-B

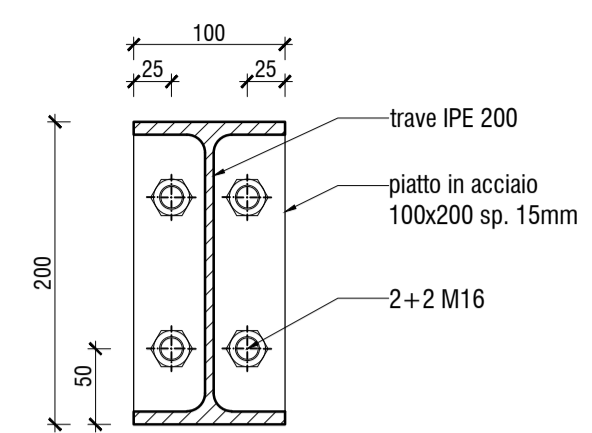
scala 1:5



Esecuzione ancoraggio alla muratura delle travi:
 - Soluzione 1 illustrata nel DETTAGLIO 02: solo se esito positivo della prova di carico sui tasselli di ancoraggio
 - Soluzione 2 illustrata nel DETTAGLIO 03: qualora esito negativo della prova di carico prevista per soluzione precedente

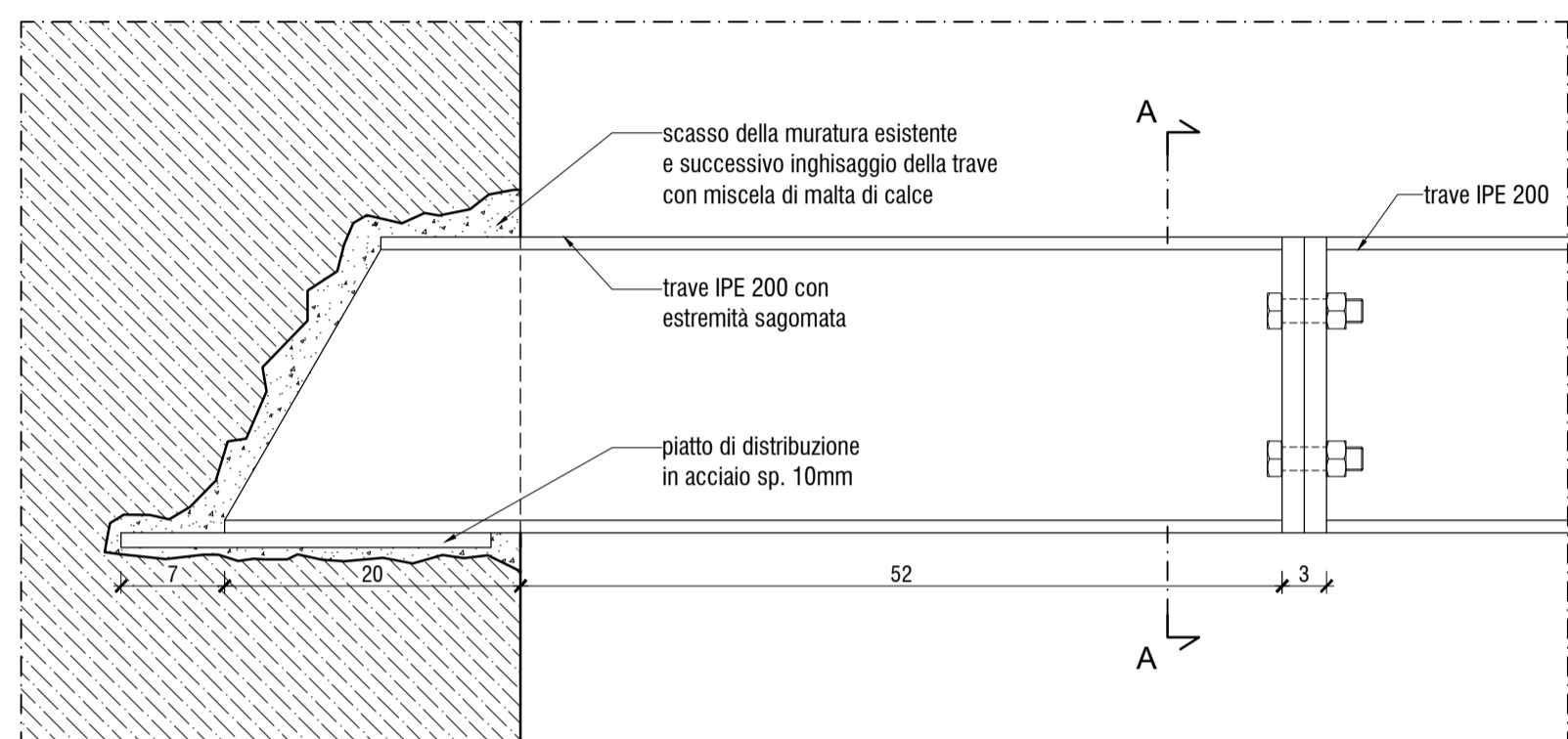
NODO FLANGIATO - SEZIONE A-A

scala 1:5



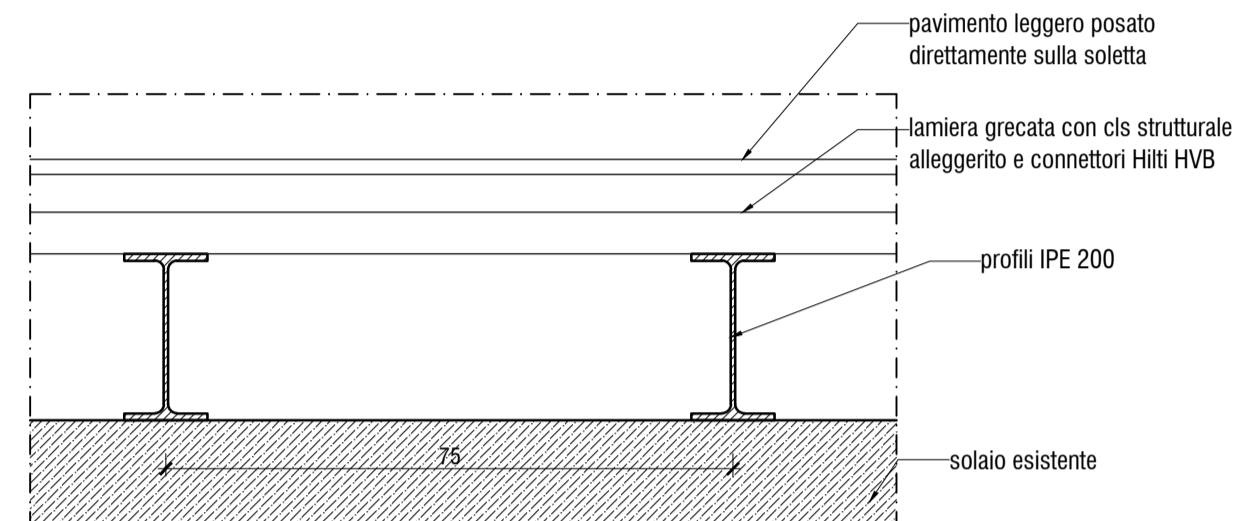
DETTAGLIO 03 - ANCORAGGIO TRAVI - SOLUZIONE 2

scala 1:5



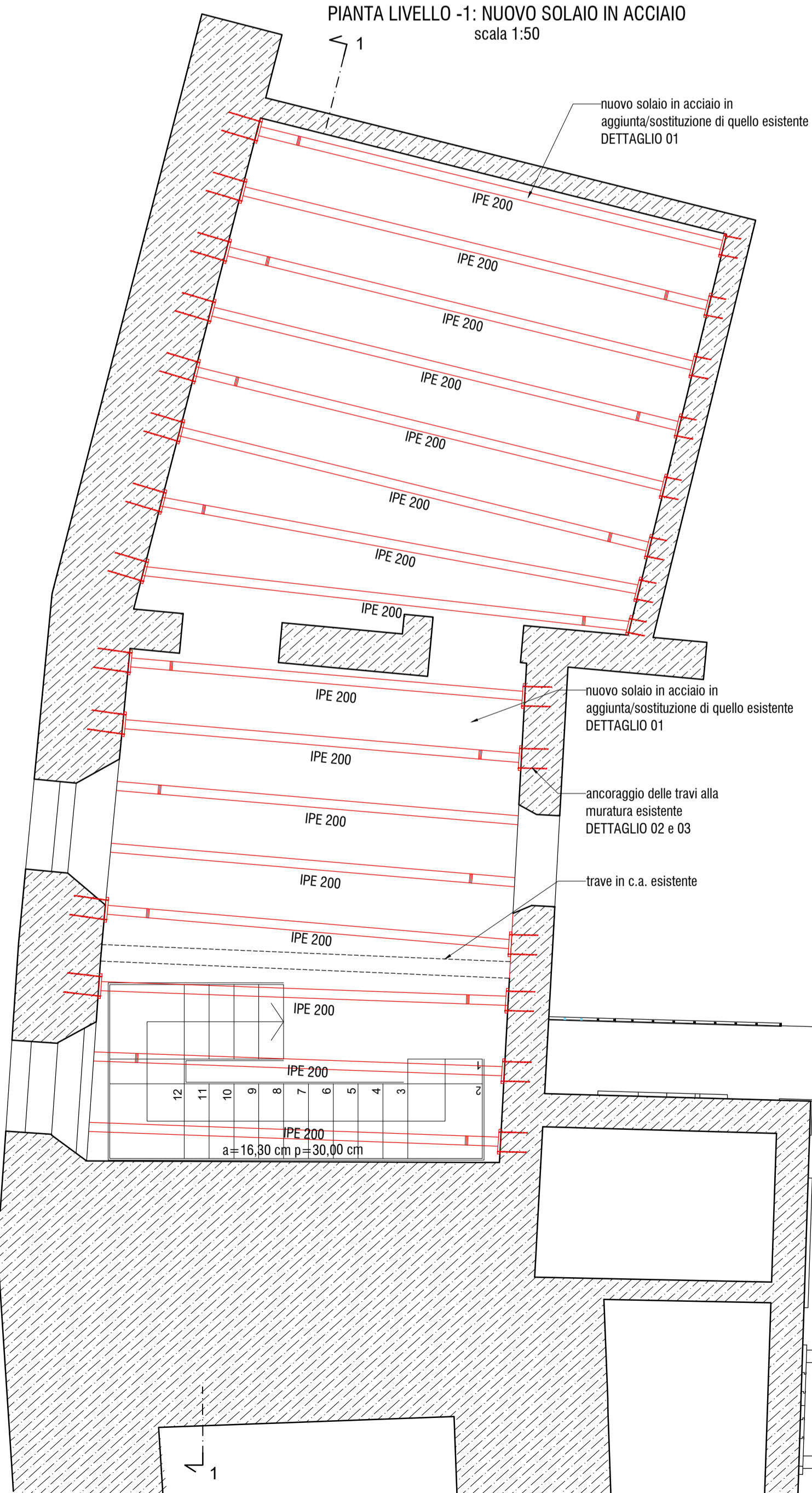
NUOVO SOLAIO IN ACCIAIO - DETTAGLIO 1

scala 1:10



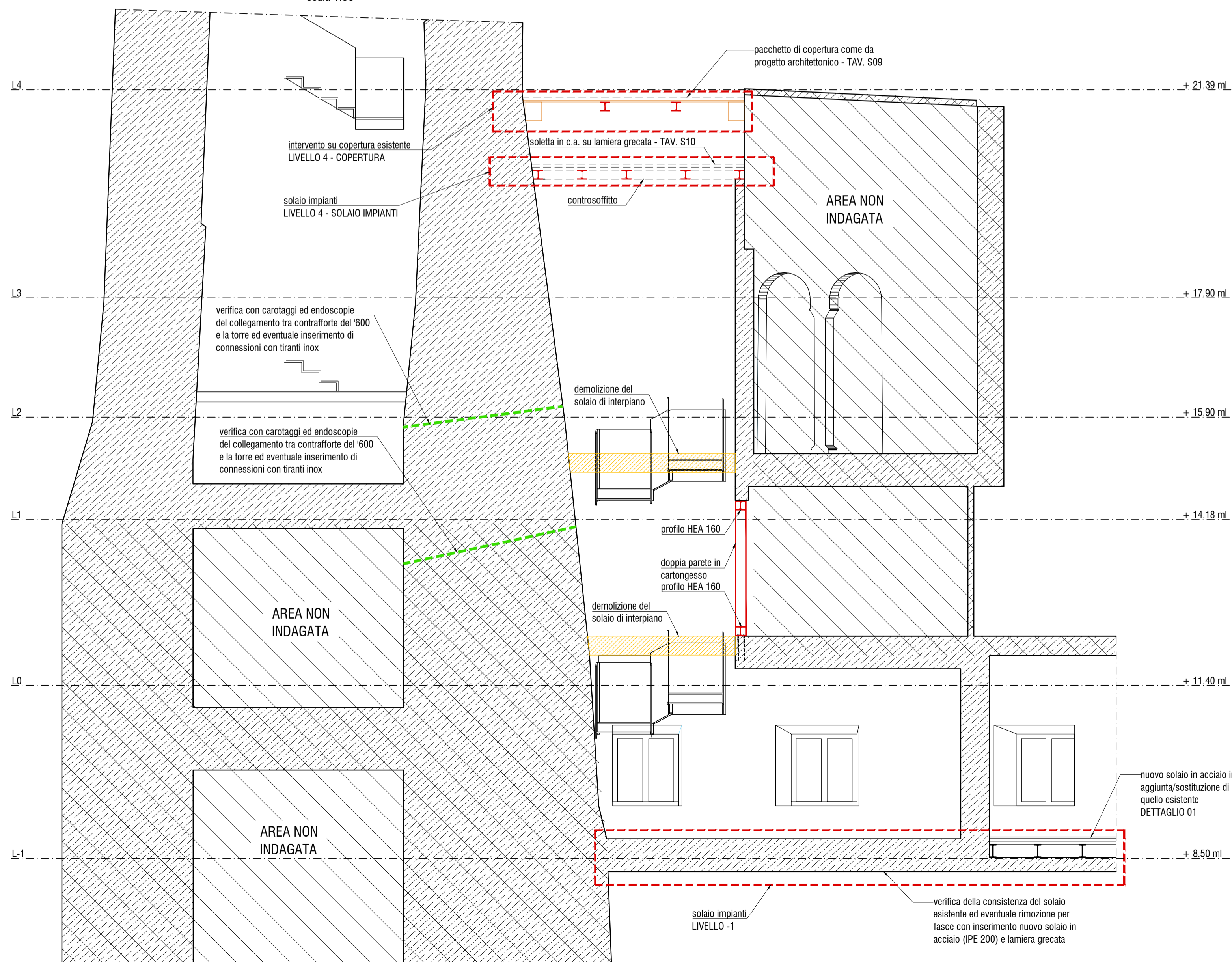
PIANTA LIVELLO -1: NUOVO SOLAIO IN ACCIAIO

scala 1:50



SEZIONE 1-1

scala 1:50



PRESCRIZIONI SUI MATERIALI (ove non diversamente specificato)

TUTTE LE MISURE E LE QUOTE DEL PRESENTE ELABORATO DEVONO ESSERE PREVENTIVAMENTE VERIFICATE IN SITO DALL'IMPRESA PRIMA DELL'ORDINE DEI MATERIALI, IN RISPONDEZA AI DISEGNI ARCHITETTONICI E CONTROLLANDO EVENTUALI INTERFERENZE CON ELEMENTI IMPIANTISTICI E/O NON STRUTTURALI. OGNI DIFFORMITÀ RISCOTRATA DEVE ESSERE TEMPESTIVAMENTE COMUNICATA ALLA DIREZIONE LAVORI

TUTTI GLI INTERVENTI INERENTI ALLE MURATURE, QUALI RICOSTRUZIONI, SCUCI-CUCI, STILATURE ECC., DOVRANNO ESSERE ESEGUITE CON PARTICOLARE ACCURATEZZA TENENDO CONTO CHE LE STESSE RIMARRANNO A VISTA.

MURATURE ESISTENTI: MALTE E MATTONI

- malta per allettamento, scuci-cuci, stilatura (salvo diversa indicazione): malta M5 (UNI EN 998-2) a base di calce idraulica naturale NHL 3.5 (tipo Kerakoll BIOCALCE MURATURA o equiv.), per zone/murature particolarmente sollecitate potrà essere richiesto l'impiego di malta M10 o superiore.
- malta per stilature armate e per allettamento/scuci-cuci/stilatura in zone critiche: malta a base di calce idraulica naturale NHL 3.5/5 M10 secondo UNI EN 998-2 (tipo Kerakoll BIOCALCE MURATURA FINO o equiv.) o M15 (tipo Kerakoll GEOCALCE G o F o equiv.).
- malta per iniezioni: malta a base di calce idraulica naturale NHL 3.5/5 secondo EN 459-1, classificata M10 secondo UNI EN 998-2 (tipo BASF MasterInject 222 - Albaria Iniezione o equivalente).
- mattoni per scuci-cuci e ricostruzioni: mattoni pieni antichi di recupero o su autorizzazione della D.L., mattoni pieni fatti a mano (a pasta molle). Tutti i materiali dovranno essere preventivamente autorizzati dalla D.L., anche sulla base di campionature.

STRUTTURE IN ACCIAIO INOSSIDABILE

- Acciaio per barre ed ancoraggi: inox A2 (o A4) classe di resistenza C70 secondo UNI 7323 parte 8;
- Acciaio per piastre e capochiave: inox AISI 304L o 316L idoneo all'uso strutturale e conforme alla UNI EN 10088;
- Acciaio per legature inserite nei giunti e per armature: inox AISI 304 o 316 ad aderenza migliorata qualificato B450C;
- Bulloni: acciaio inox A2 (o A4) classe di resistenza C70 secondo UNI 7323 parte 8;
- Inghisaggi: Acciaio inox A2 (o A4) classe di resistenza C50 secondo UNI 7323 parte 8;
- Saldature a completa penetrazione di prima classe, eseguita da tecnici saldatori muniti di patentino per acciaio inox. Dovrà essere assicurato il perfetto contatto tra piastre di appoggio e muratura mediante interposizione di lamine di piombo, malta a ritiro compensato o altra tecnica ritenuta idonea dalla D.L.

ACCIAIO PER CARPENTERIA

- CLASSE S275 J0 (Fe430 C) conforme a D.M. 17/01/2018
- CARICO DI SNERVAMENTO $f_k > 275$ MPa
- CARICO A ROTTURA $f_k > 430$ MPa
- RESILIENZA KV MINIMA per spessori fino a 100 mm 27J a 0°C per acciaio J0
- CLASSE DI ESECUZIONE EXC2 secondo EN1090
- TRATTAMENTI PROTETTIVI (se non diversam. specificato) ZINCATURA A CALDO SECONDO UNI EN ISO 1461 E VERNICIATURA

BULLONERIA

- VITI classe 8.8 conforme a D.M. 17/01/2018 e EN1090-2
- DADI classe 8 conforme a D.M. 17/01/2018 e EN1090-2
- RIVESTIMENTO IN Fe/Zn 12 e 14 (UNI EN ISO 4042)
- LUNGHEZZA TRATTO NON FILETTATO DEL GAMBO DELLA VITE MAGGIORE DELLE PARTI DA SERRARE
- IN ASSENZA DI SPECIFICA INDICAZIONE USARE LE ROSETTE DA AMB0 I LATI
- GIUNZIONI AD ATTRITO: SERRAGGIO secondo EN1090-2, D.M. 17/01/2018 e Circ. Min. Infr. e Trasp. n°617/2009 tabelle C.4.2.XX e C.4.2.XXI
- GIUNZIONI NON AD ATTRITO: SERRAGGIO secondo EN1090-2, D.M. 17/01/2018 e Circ. Min. Infr. e Trasp. n°617/2009 tabelle C.4.2.XX e C.4.2.XXI con fattore K=0.16 (bulloni di classe 8.8 e 10.9)

SALDATURE


Se non diversamente specificato, tutte le saldature si intendono continue, a completa penetrazione, di prima classe e di livello C secondo UNI EN ISO 5817. ELETTRODI: conformi alla UNI 2560, con caratteristiche equivalenti o migliori delle corrispondenti caratteristiche delle parti collegate.

LEGNAME STRUTTURALE

LEGGNO MASSICCIO DI CONIFERA: CLASSE C24 conforme a UNI EN 338
 Le travi, i tavolati ed in generale tutto il legname fornito dovranno essere: squadrati fuori cuore se di sezione ridotta (16x20 cm o inferiore), umidità media non superiore a 15%, prive di lesioni varie (cretti da gelo; cipollature), smussi non superiori ad 1/8, diametro dei nodi singoli non superiori a 50 mm o ad 1/5 della dimensione efficace del lato della trave su cui compaiono, inclinazione della fibratura max 7% in sezione radiale e 10% in sezione tangenziale, assenza di fessurazioni radiali da ritiro passanti.
 Per protesi ed incalci dovrà essere utilizzato legno della stessa essenza dell'esistente avente lo stesso tenore di umidità (± 4%)
 Tutto il legname dovrà essere fornito già protetto con trattamento antitarlo e antimuffa.
 Tutte le forniture di legno strutturale devono essere accompagnate dalla documentazione prevista al p.to 11.7.10.1.2 del D.M. 17/01/2018

ANCORAGGI CHIMICI

RESINA EPOSSIDICA TIXOTROPICA BICOMPONENTE TIPO HILTI HIT-RE 500V3 O EQUIVALENTE, PER INGHISAGGI SU STRUTTURE IN C.A. E LEGNO
 RESINA IBRIDA AD ALTE PRESTAZIONI TIPO HILTI HIT-HY270 O EQUIVALENTE, PER INGHISAGGI SU STRUTTURE IN MURATURA



COMUNE DI PADOVA

Settore Lavori Pubblici

ELENCO ANNUALE ANNO 2021

PROGETTO ESECUTIVO RESTAURO DELLA TORRE DEGLI ANZIANI

IMPORTO COMPLESSIVO: Euro 1.500.000,00

N.Progetto 2021/046 APPR. 52_Palazzo Anziani - nuovo impalcato in acciaio APRILE 2022	CUP H95F21001460005 EDP_2021/046	
Progettisti PROGETTO ARCHITETTONICO Arch. Gianni Tommasi PROGETTO STRUTTURALE Ing. Carlo Betto	RUP Arch. Domenico Lo Bosco	Capo Settore Ing. Emanuele Nichel