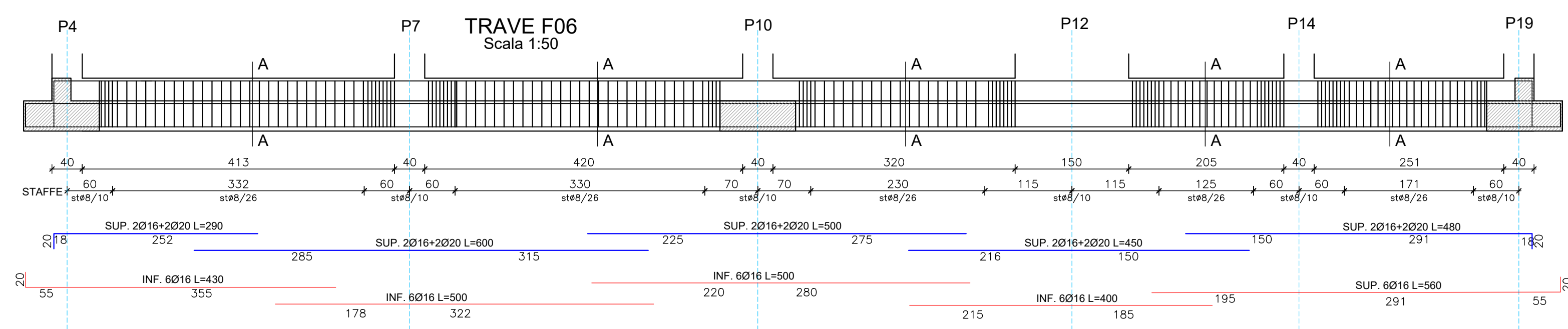
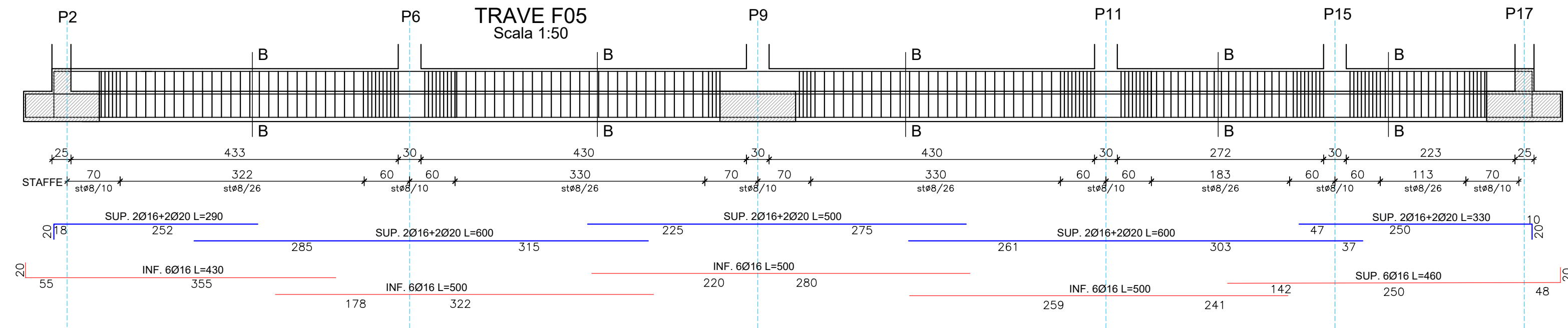
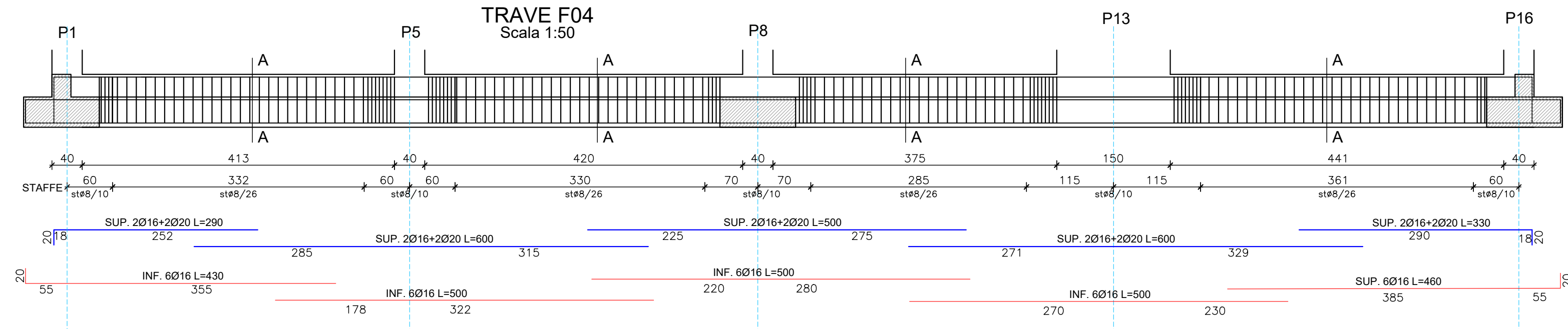
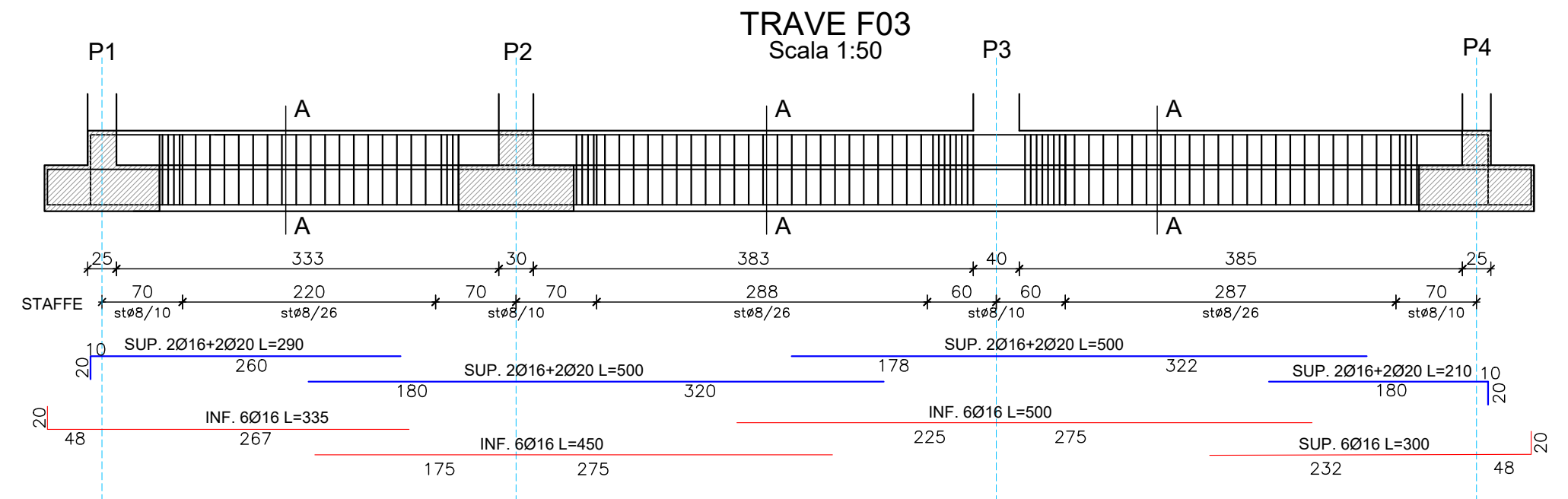
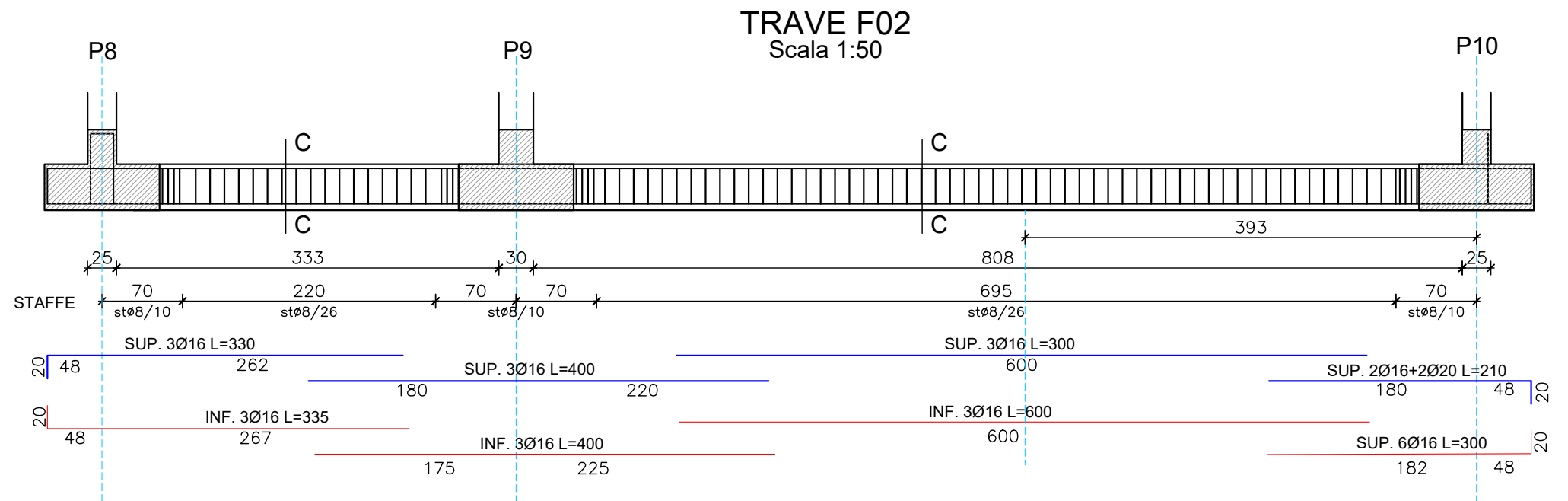
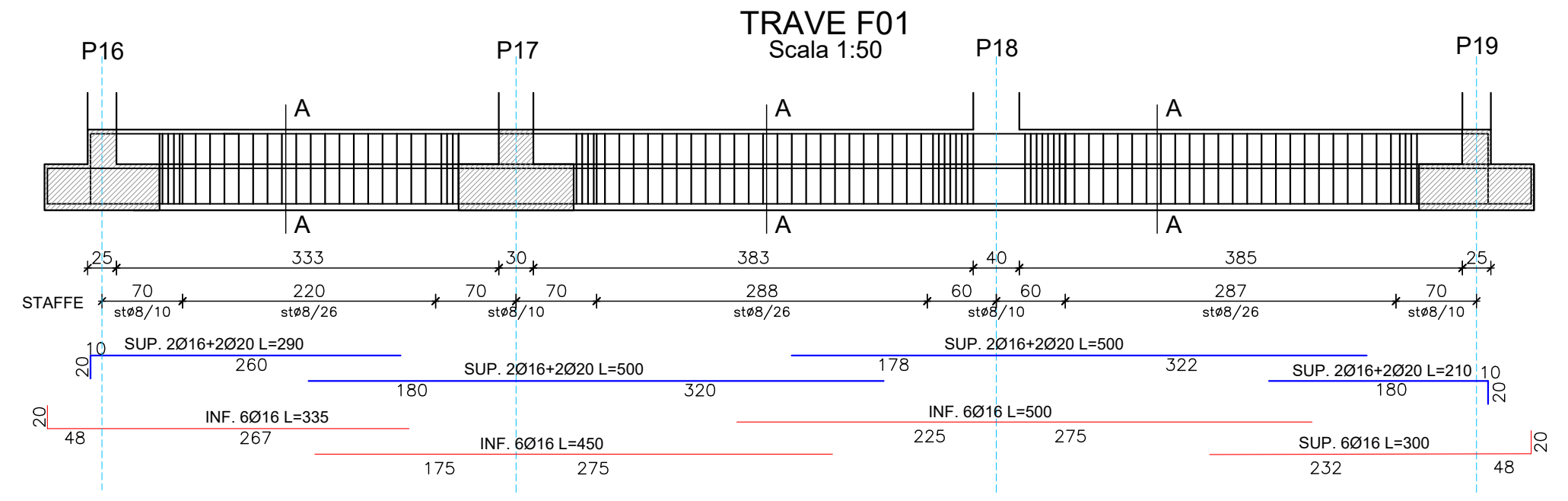
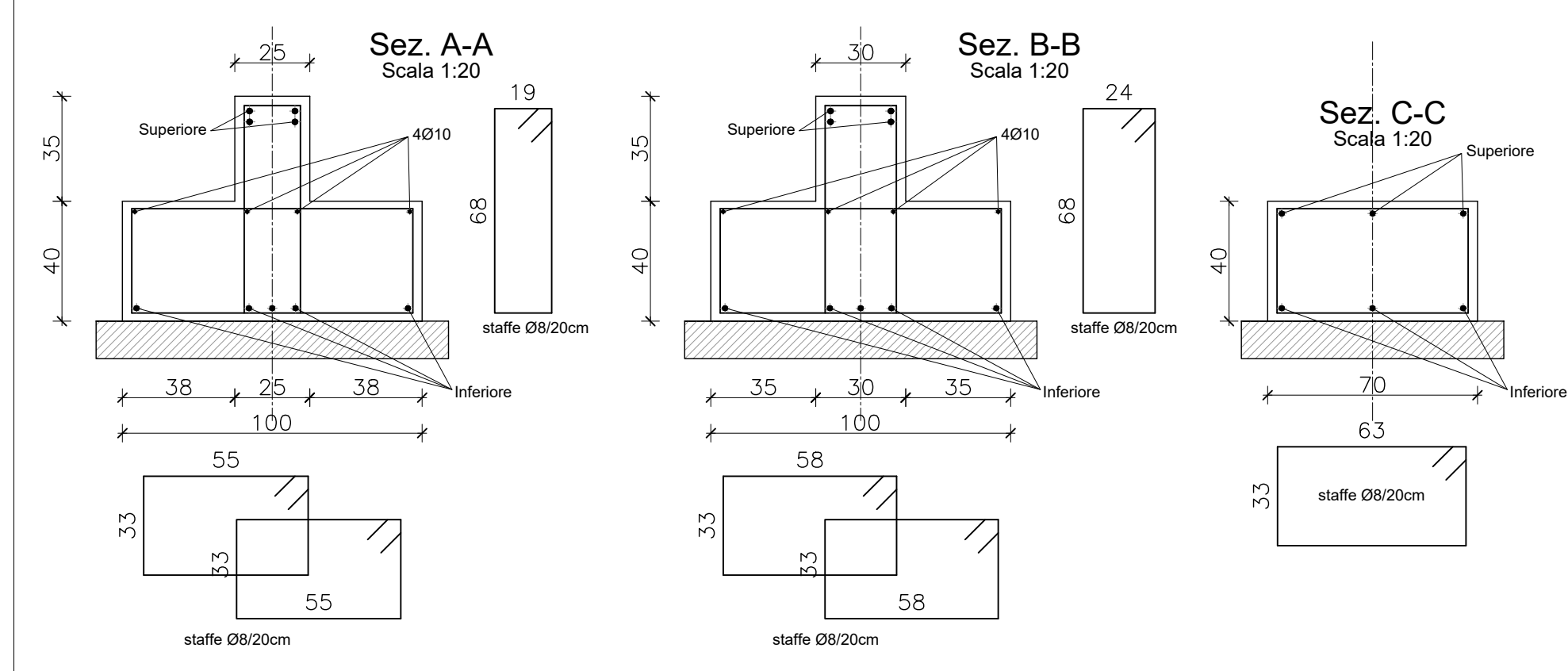


QUOTA FONDAZIONE  
(Q.Rif.=pavimento finito p.l.)

□ QUOTA IMPOSTA -0.55m



NOTA PER I POSATORI:  
Le travi sono disegnate nel senso di lettura del loro nome nelle piante impalcati.  
Il numero dei ferri di armatura è quello riportato nelle distinte mentre le sezioni hanno carattere indicativo.  
Rispettare scrupolosamente le posizioni dei ferri in particolare per quanto riguarda le sovrapposizioni e le posizioni rispetto agli assi di riferimento.

N.B.: PRESCRIZIONI GENERALI VALIDE OVE NON ALTRIMENTI SPECIFICATO

N.B. MISURA BARRE RIFERITA AL FILO ESTERNO		CALCESTRUZZO			
PARTICOLARE CHIUSURA STAFFE LE MISURE DELLE STAFFE SONO RIFERITE AI FIU ESTERNI	Calcestruzzo per	Magone	Fondazioe	Strutture in	
	Classe Rck (MPa)	15	C30/37	C30/37	XC3
	Classe esposizione ambientale (UNI EN 126)	-	XC2	XC3	
	Cemento tipo	32.5	32.5	32.5	
	Rapporto max acqua/cemento	-	0.60	0.55	
Staffe di confinamento a garze	Contenuto min. cemento (kg/mc)	100	300	320	
	Ø max inserti (mm)	-	25	16	
Staffe normali	Classe di consistenza	-	S3	S5	
	Copri ferro netto min. (mm)	-	35	35	
ACCIAIO PER CEMENTO ARMATO					
ACCIAIO TIPO B450c					
PARTICOLARE SOVRAPPOSIZIONI CRIZZONTALI i=200	PARTICOLARE CHIUSURA DELLE CASSIE armatura superiore	PARTICOLARE SOVRAPPOSIZIONI VERTICALI		GANCI 90°/mq	
		ferri verticali		ferri orizzontali	
PRESCRIZIONI SPECIFICHE PER STRUTTURE IN C.A.					
<ul style="list-style-type: none"> <li>VERIFICARE TUTTE LE MISURE IN CANTIERE COMPRESO LO ZERO ALTIMETRICO</li> <li>PRIMA DELL'ESECUZIONE DEI GETTI AVVERTIRE IL D.L. CON ALMENO DUE GIORNI DI ANTICIPO</li> <li>IMPIEGARE DISTANZIATORI IN PLASTICA O IN PASTA DI CEMENTO PER GARANTIRE IL COPRIFERRO PRESCRITTO</li> <li>ESTENDERE LA RETE DELLA SOLETTA DEI SOLAI FINO ALL'ESTERNO CORDOLO O TRAVI</li> <li>ANCORARE I FERRI AGGIUNTIVI SUPERIORI DEI SOLAI ALL'ESTERNO DELLE TRAVI DI BORDO CURANDO DI TENERE IL BARICENTRO A CIRCA 25mm DAL FILO SUPERIORE DEL GETTO DELLA CALDANA</li> </ul>					



PNRR - PIANO NAZIONALE DI RIPRESA E RESILIENZA  
MISSIONE 4: ISTRUZIONE E RICERCA  
Componente 1 - Potenziamento dell'offerta dei servizi di istruzione:  
dagli asili nido alle Università  
Investimento 1.2 "Piano di estensione del tempo pieno e mense"

SCUOLA PRIMARIA ROSMINI  
NUOVA COSTRUZIONE MENSA - VIA J. DA MONTAGNANA, 91  
PREDISPOSIZIONE NUOVI SPAZI DA ADIBIRE AL  
SERVIZIO DI MENSA SCOLASTICA  
CUP: H94E22000820006

PROGETTO ESECUTIVO

CODICE OPERA LLPP EDP 2022/054	DATA DICEMBRE 2022	NUMERO ELABORATO APPR_24_TAV.10.1
DESCRIZIONE ELABORATO STRUTTURE: Pianta e dettagli fondazioni		IL CAPO SETTORE
I PROGETTISTI - CAPOGRUPPO RTP AS+ architetti associati Arch. Alberto Albiero Arch. Bruno Sbalchiero	MANDATARI RTP Ing. Maurizio Munari Ing. Marco Marcheluzzo Dott. geol. Enrico Marcato Arch. Melissa Zanella	IL RESPONSABILE UNICO DEL PROCEDIMENTO Geom. Renato Gallo