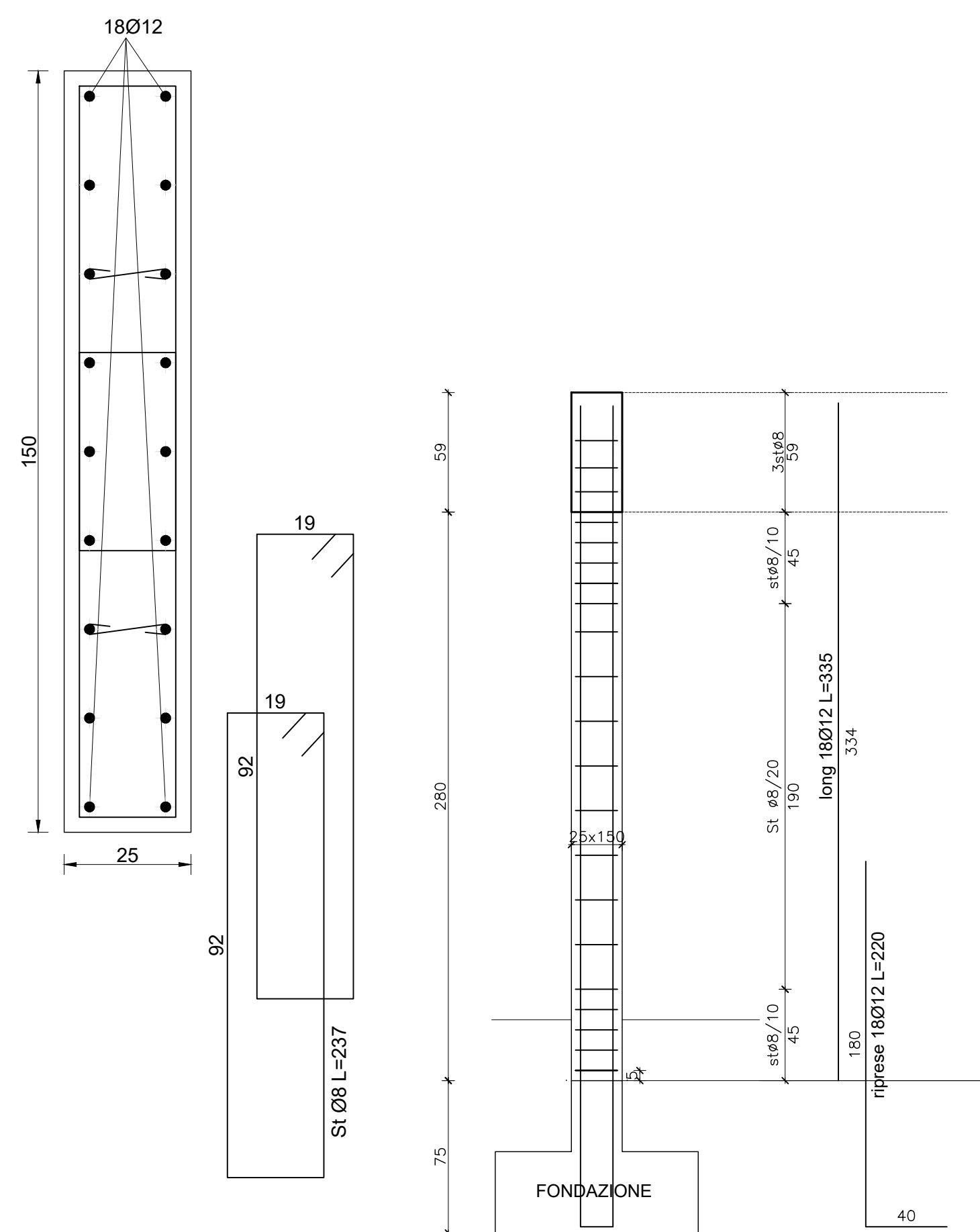
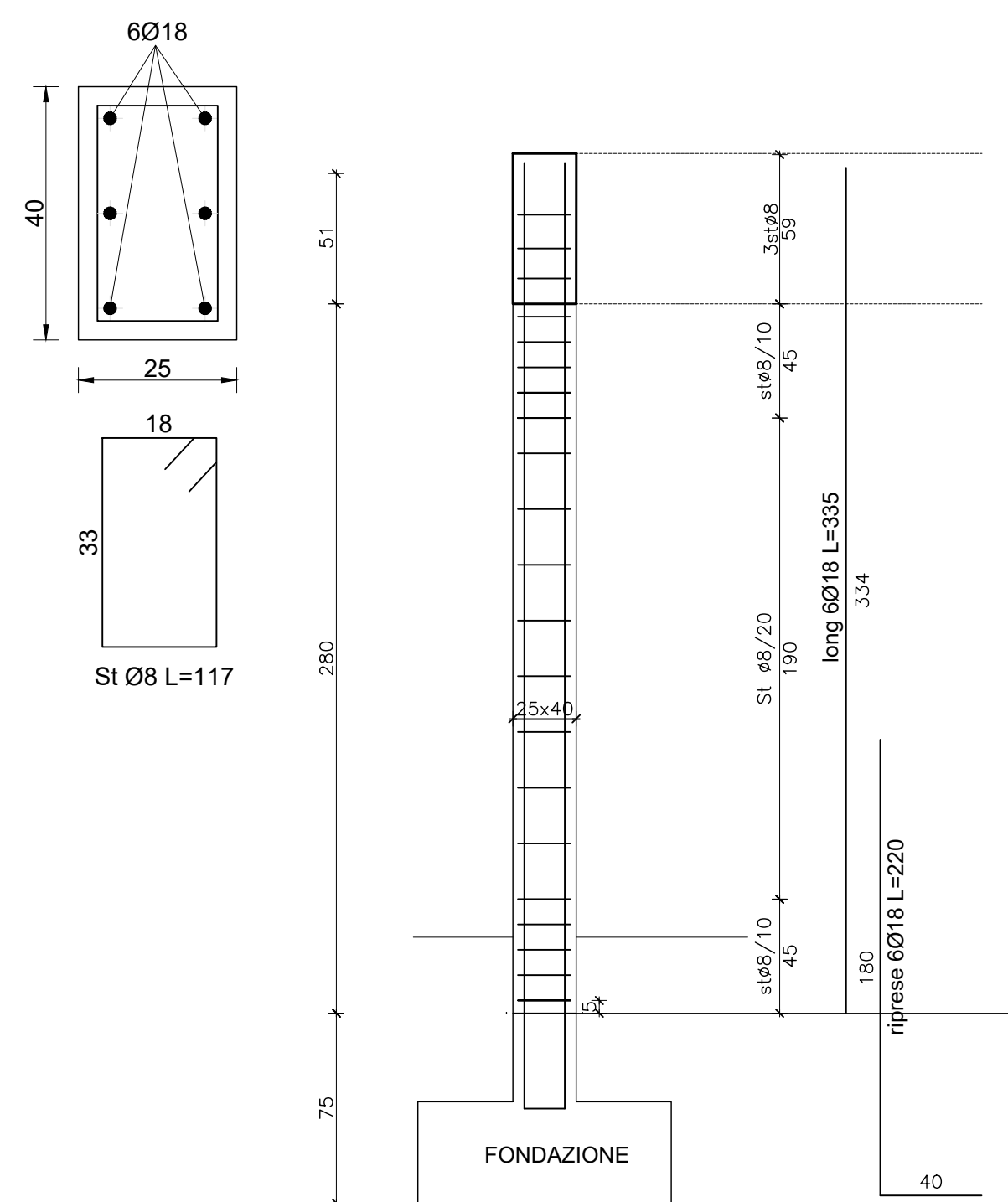


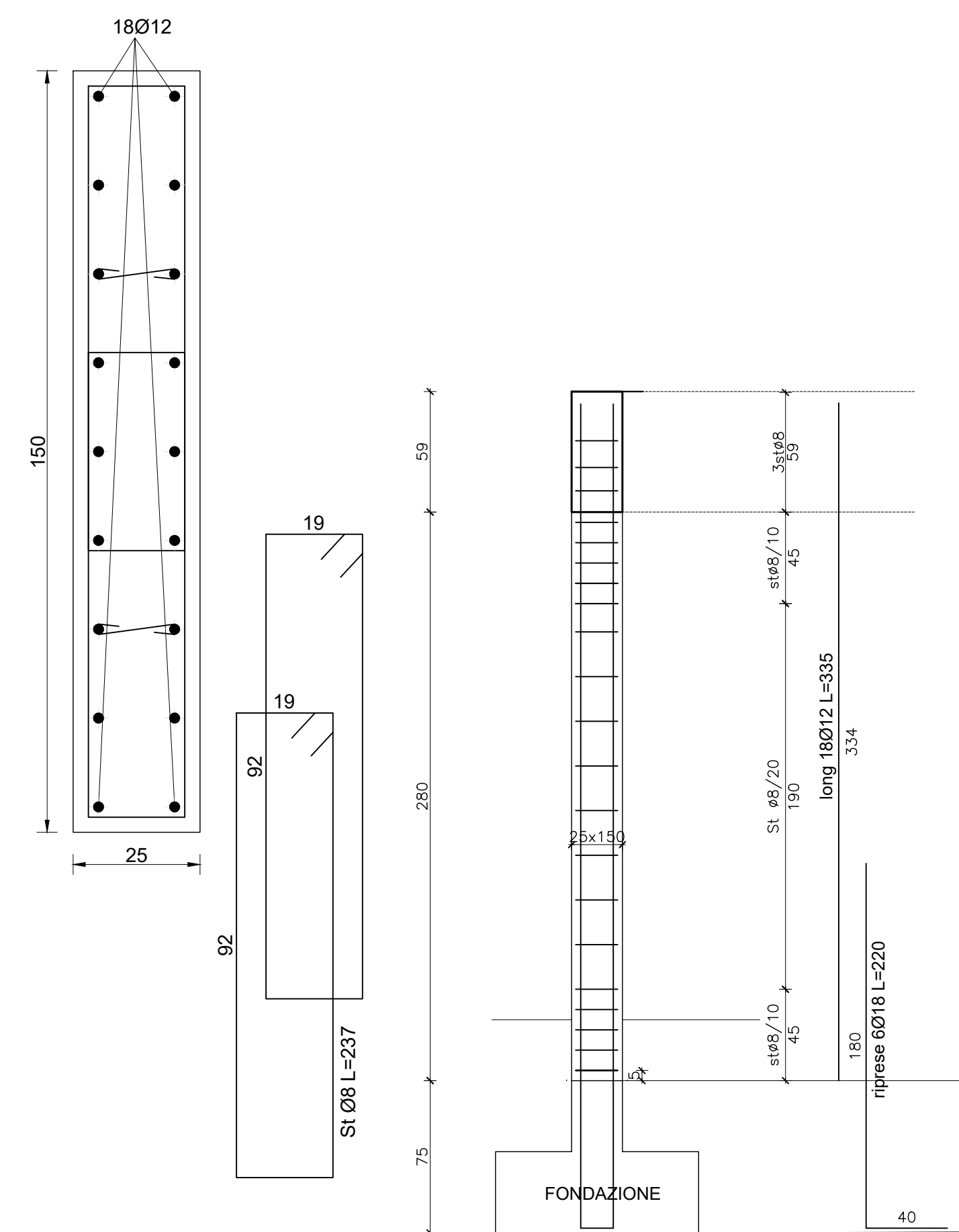
PILASTRI
P1-P5-P8-P16



PILASTRO
P13

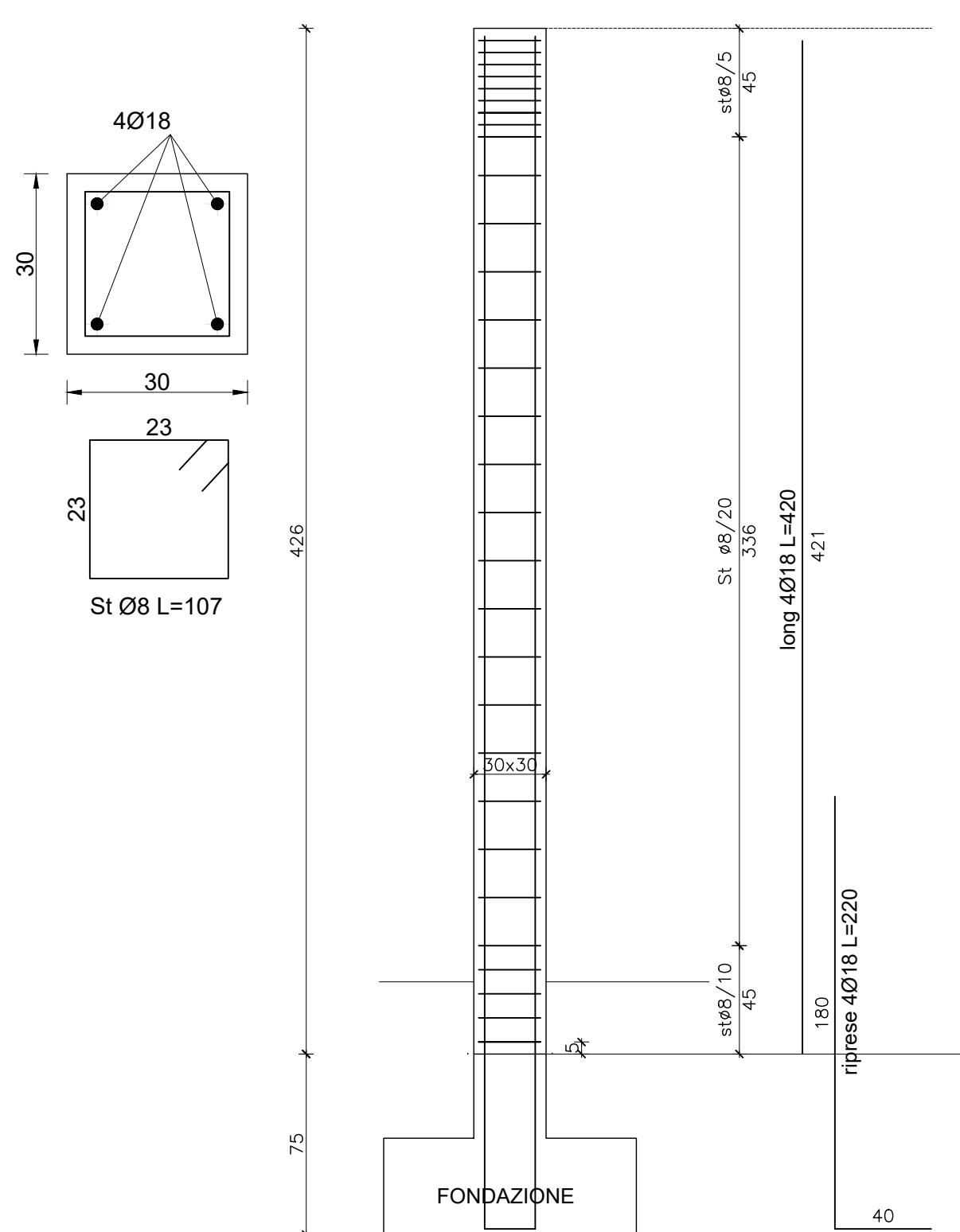


PILASTRI
P4-P7-P10
P14-P19

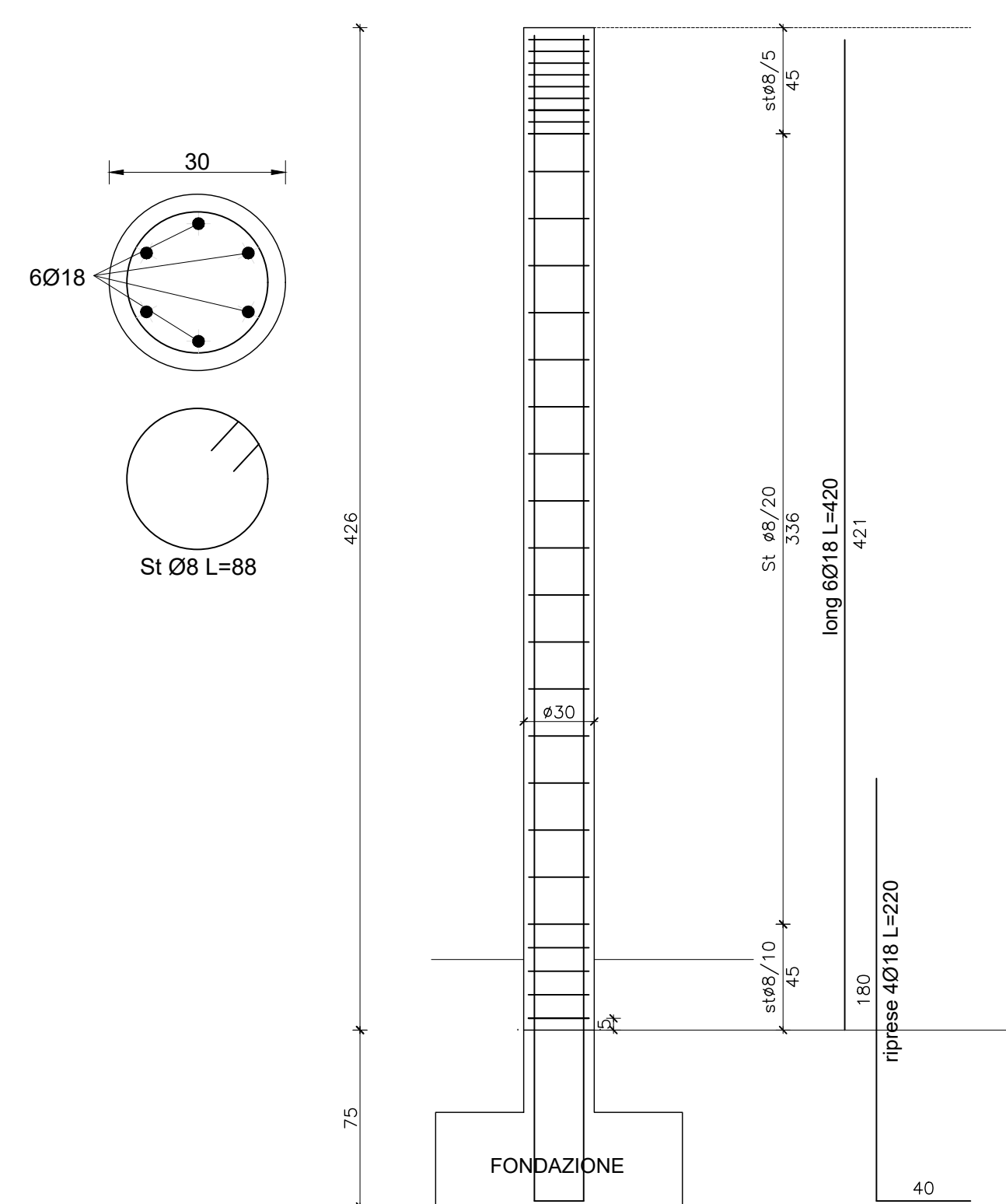


PILASTRO
P12

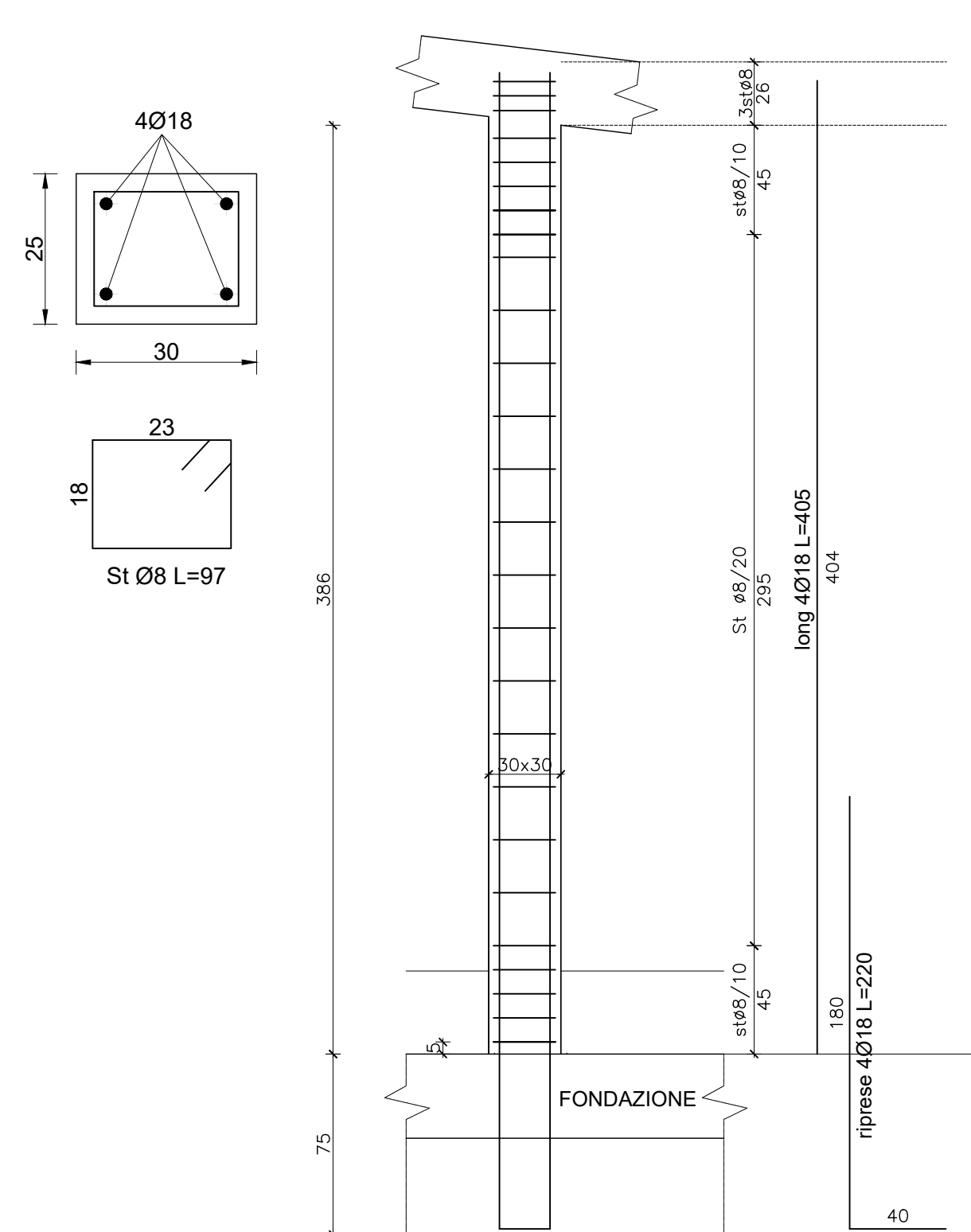
N.B.
Osservare l'orientamento
delle sezioni



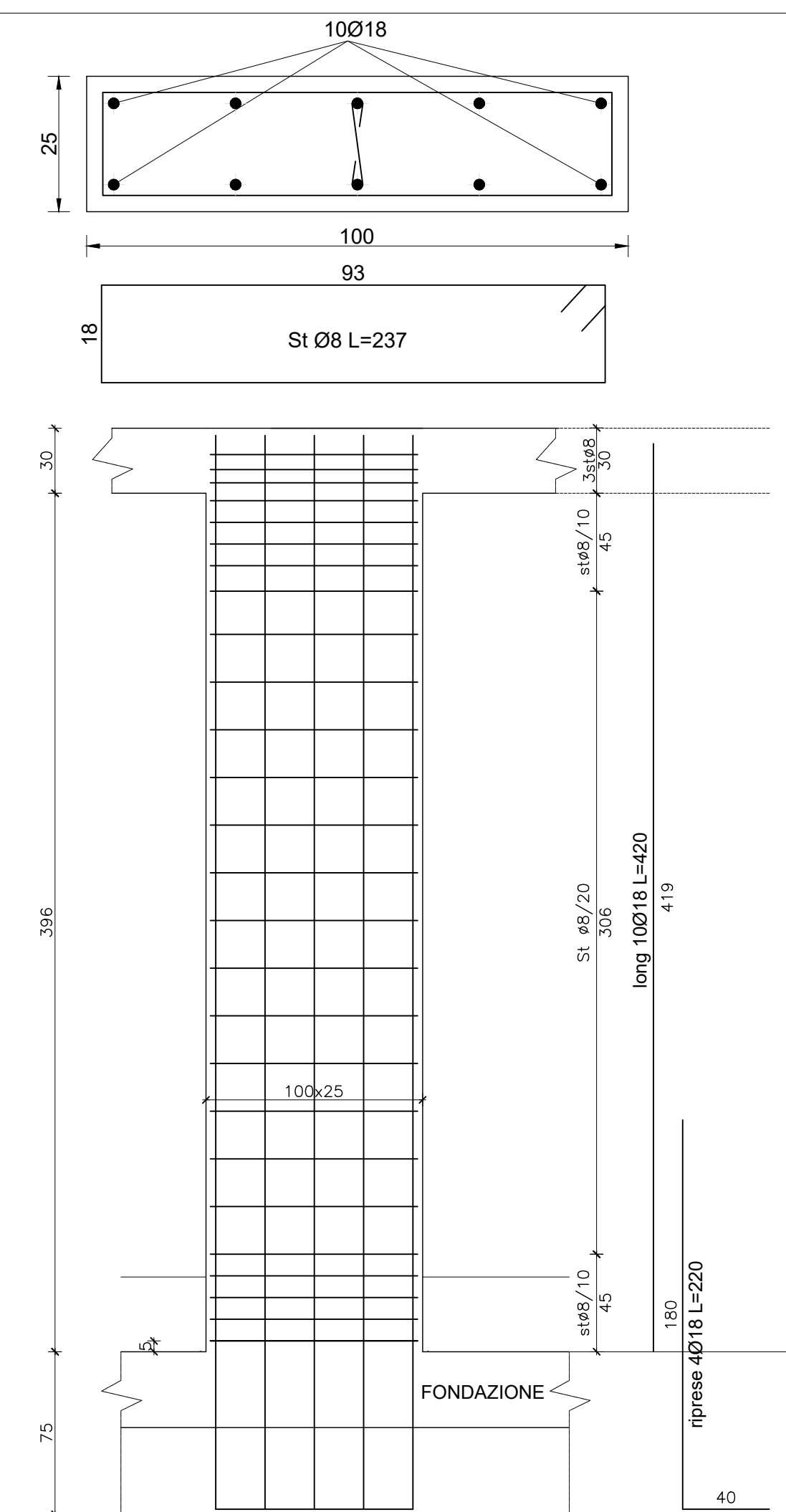
PILASTRI
P11-P15



PILASTRI
P6-P9



PILASTRI
P3-P18



PILASTRI
P2-P17



PNRR - PIANO NAZIONALE DI RIPRESA E RESILIENZA
MISSIONE 4: ISTRUZIONE E RICERCA
Componente 1 - Potenziamento dell'offerta dei servizi di istruzione:
dagli asili nido alle Università
Investimento 1.2 "Piano di estensione del tempo pieno e mense"

SCUOLA PRIMARIA ROSMINI
NUOVA COSTRUZIONE MENSA - VIA J. DA MONTAGNANA, 91
PREDISPOSIZIONE NUOVI SPAZI DA ADIBIRE AL
SERVIZIO DI MENSA SCOLASTICA
CUP: H94E22000820006

PROGETTO ESECUTIVO

CODICE OPERA LLPP EDP 2022/054	DATA DICEMBRE 2022	NUMERO ELABORATO APPR_25_TAV.10.2
DESCRIZIONE ELABORATO STRUTTURE: pilastri		IL CAPO SETTORE
I PROGETTISTI - CAPOGRUPPO RTP AS+ architetti associati Arch. Alberto Albiero Arch. Bruno Sbalchiero	MANDATARI RTP Ing. Maurizio Munari Ing. Marco Marcheluzzo Dott. geol. Enrico Marcato Arch. Melissa Zanella	IL RESPONSABILE UNICO DEL PROCEDIMENTO Geom. Renato Gallo