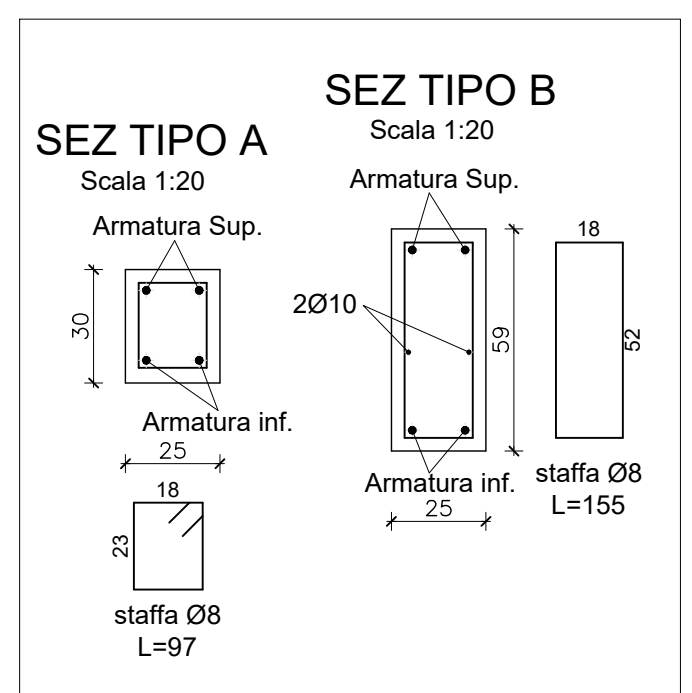


NOTA PER I POSATORI:
 Le travi sono disegnate nel senso di lettura del loro nome nelle piante impiantati.
 Il numero dei ferri di armatura è quello riportato nelle distinte mentre le sezioni hanno carattere indicativo.
 Ripetere scrupolosamente le posizioni dei ferri in particolare per quanto riguarda le sovrapposizioni e le posizioni rispetto agli assi di riferimento.



N.B.: PRESCRIZIONI GENERALI VALIDE OVE NON ALTRIMENTI SPECIFICATO

N.B MISURA BARRE RIFERITA AL FILO ESTERNO			
PARTICOLARE CHIUSURA STAFFE LE MISURE DELLE STAFFE SONO RIFERITE AI FILI ESTERNI			
Staffe di confinamento e ganci		$r = 4 \phi$	
Staffe normali		$r = 4 \phi$	

CALCESTRUZZO			
Calcestruzzo per	Magnone	Fondazioni	Strutture in elevazione
Classe R'ck (MPa)	15	C30/37	C30/37
Classe esposizione ambientale (UNI EN 206)	-	XC2	XC3
Cemento tipo	32.5	32.5	32.5
Rapporto max acqua/cemento	-	0.60	0.55
Contenuto min. cemento (kg/m ³)	100	300	300
Ø max inerti (mm)	-	25	16
Classe di consistenza	-	S3	S5
Copriferro netto min. (mm)	-	35	35

ACCIAIO PER CEMENTO ARMATO ACCIAIO TIPO B455c	
MANDRINO	
PIEGATURE ARMATURE	

PARTICOLARE SOVRAPPOSIZIONI ORIZZONTALI		PARTICOLARE CHIUSURA DELLE GABBIE		PARTICOLARE SOVRAPPOSIZIONI VERTICALI		GANCI 90°/mq	
	2ϕ		$r = 4 \phi$		$r = 4 \phi$		$\phi = 0$

PRESCRIZIONI SPECIFICHE PER STRUTTURE IN C.A.

- VERIFICARE TUTTE LE MISURE IN CANTIERE COMPRESO LO ZERO ALTIMETRICO
- PRIMA DELL'ESECUZIONE DEI GETTI AVVERTIRE IL D.L. CON ALMENO DUE GIORNI DI ANTICIPO
- IMPIEGARE DISTANZIATORI IN PLASTICA O IN PASTA DI CEMENTO PER GARANTIRE IL COPRIFERRO PRESCRITTO
- ESTENDERE LA RETE DELLA SOLETTA DEI SOLAI FINO ALL'ESTERNO CORDOLO O TRAVI
- ANCORARE I FERRI AGGIUNTIVI SUPERIORI DEI SOLAI ALL'ESTERNO DELLE TRAVI DI BORDO CURANDO DI TENERE IL BARICENTRO A CIRCA 25mm DAL FILO SUPERIORE DEL GETTO DELLA CALDANA



PNRR - PIANO NAZIONALE DI RIPRESA E RESILIENZA
 MISSIONE 4: ISTRUZIONE E RICERCA
 Componente 1 - Potenziamento dell'offerta dei servizi di istruzione:
 dagli asili nido alle Università
 Investimento 1.2 "Piano di estensione del tempo pieno e mense"

SCUOLA PRIMARIA ROSMINI
 NUOVA COSTRUZIONE MENSA - VIA J. DA MONTAGNANA, 91
 PREDISPOSIZIONE NUOVI SPAZI DA ADIBIRE AL
 SERVIZIO DI MENSA SCOLASTICA
 CUP: H94E22000820006

PROGETTO ESECUTIVO

CODICE OPERA LLPP EDP 2022/054	DATA DICEMBRE 2022	NUMERO ELABORATO APPR_26_TAV.10.3
DESCRIZIONE ELABORATO STRUTTURE: travi di copertura in c.a.		IL CAPO SETTORE
I PROGETTISTI - COPIGRUPPO RTP AS+ architetti associati Arch. Alberto Albiero Arch. Bruno Sbalchiero	MANDATARI RTP Ing. Maurizio Munari Ing. Marco Marcheluzzo Dott. geol. Enrico Marcato Arch. Melissa Zanella	IL RESPONSABILE UNICO DEL PROCEDIMENTO Geom. Renato Gallo