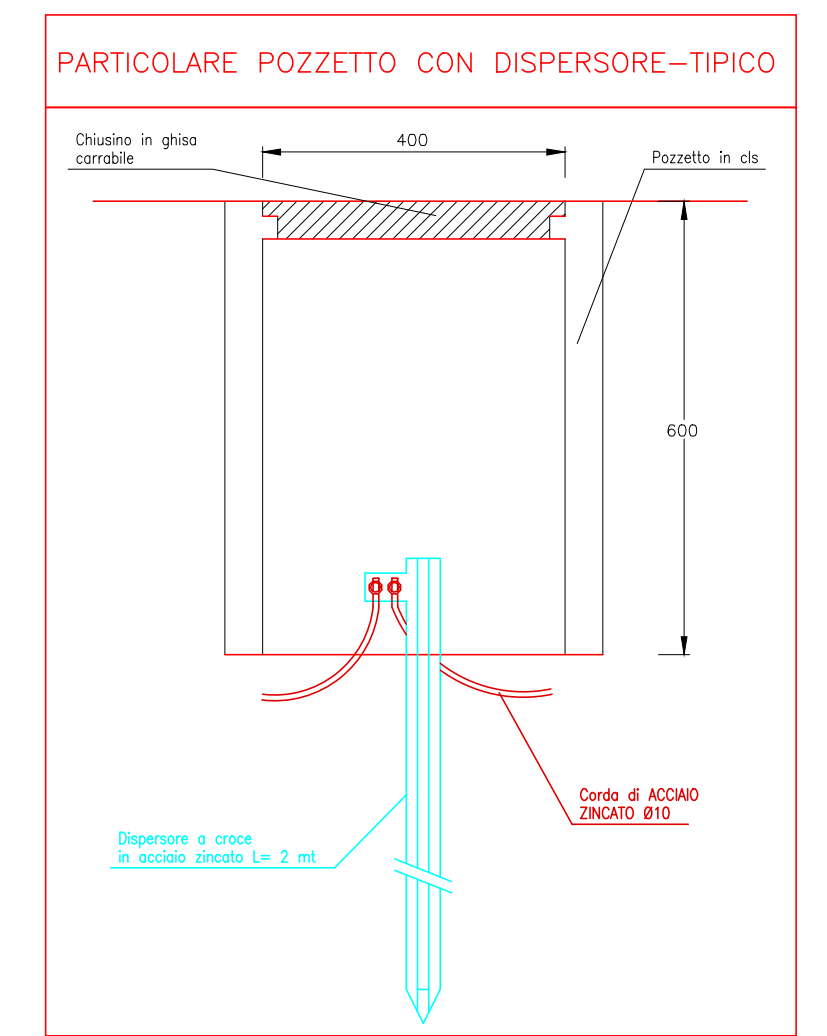
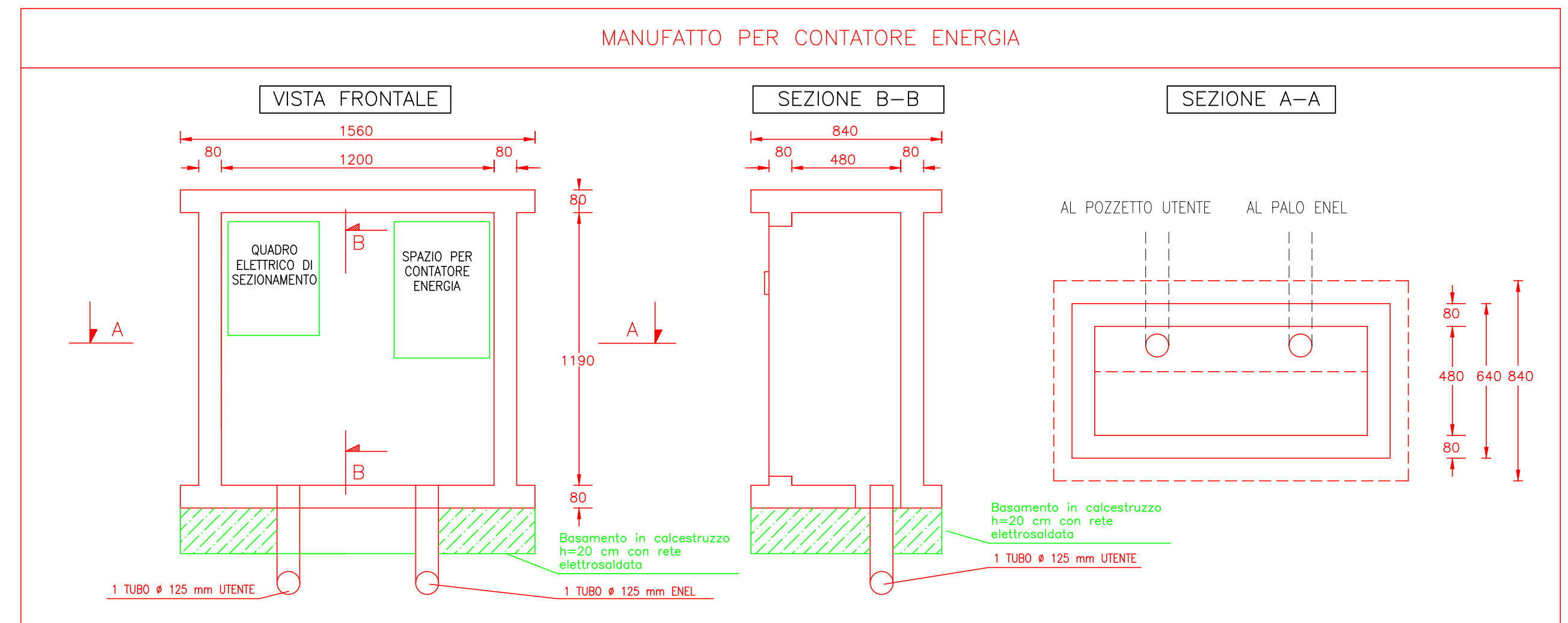
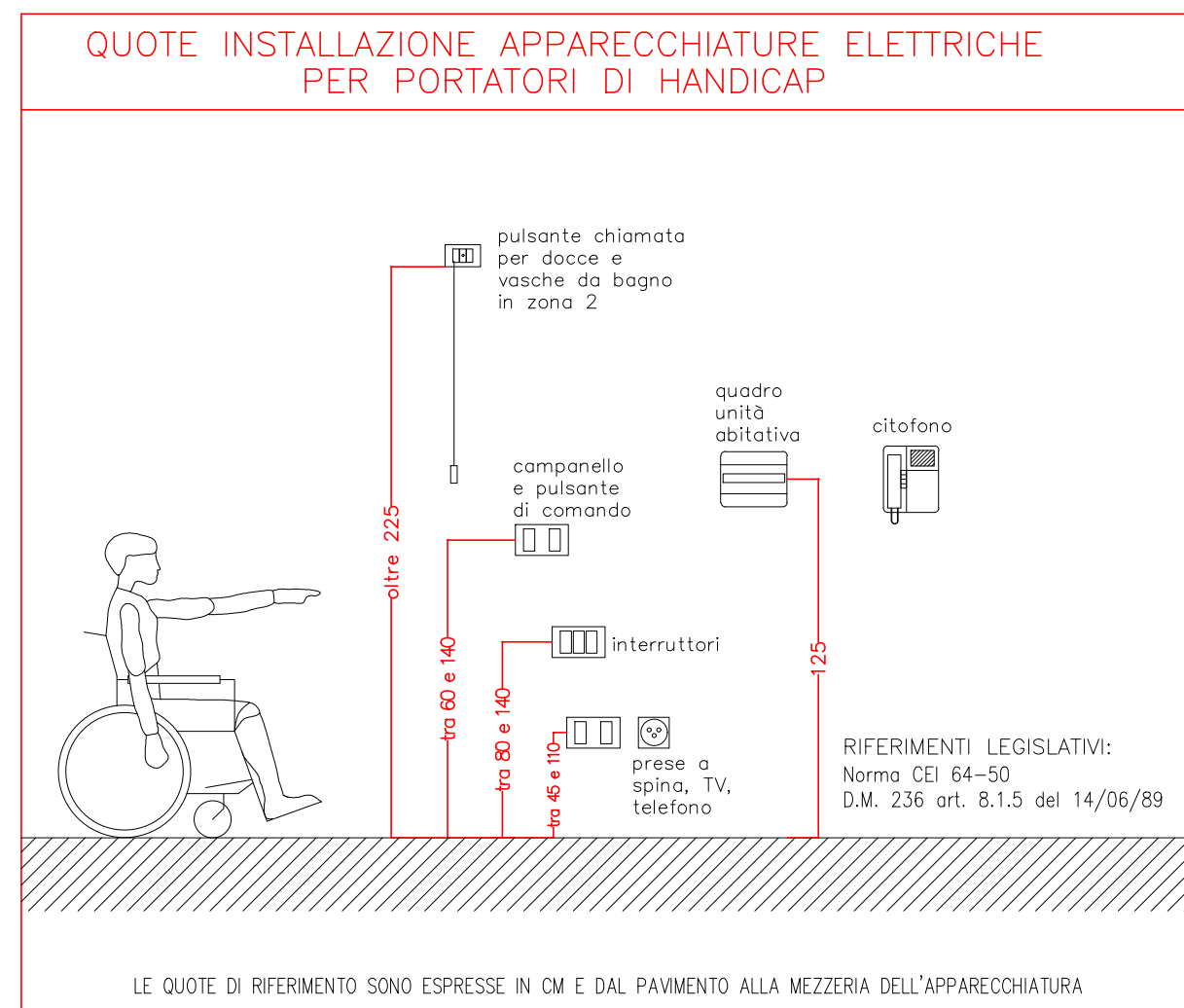


PIANTA PIANO TERRA - SCALA 1:50 - FORZA MOTRICE, SPECIALI E IMPIANTO DI TERRA

LEGENDA	
SIMBOLI	DENOMINAZIONE
[Symbol]	QUADRO ELETTRICO DISTRIBUZIONE
[Symbol]	INTERRUTTORE DI COMANDO
[Symbol]	DEVIAITORE DI COMANDO
[Symbol]	INVERTITORE DI COMANDO
[Symbol]	PLAFONIERA A PLAFONE IP-43 CON LAMPADA LED 15W ø 40 CM
[Symbol]	PLAFONIERA IP-43 CON LAMPADA LED 41W ø 60 CM P=PLAFONE SOSP=SOSPENSIONE
[Symbol]	PLAFONIERA A PARETE DA ESTERNO LED 41W IP55
[Symbol]	SEGNAPOSTO A PARETE DA ESTERNO LED 15W IP55
[Symbol]	PLAFONIERA DI EMERGENZA CON LAMPADA LED TIPO S.E., IP-40 CON BATTERIA TAMPONE AUT.1h
[Symbol]	PLAFONIERA DI EMERGENZA CON LAMPADA LED TIPO S.E., IP-65 CON BATTERIA TAMPONE AUT.1h
[Symbol]	PULSANTE APRI - CHIUDI
[Symbol]	PRESA 2P+T 10/16A TIPO UNIVERSALE IN ESECUZIONE DA INCASSO
[Symbol]	PRESA 2 x 10/16 A+T IN ESECUZIONE DA INCASSO
[Symbol]	PRESA INTERBLOCCATA CON FUSIBILI TIPO CEE DA 2P+T DA 16 A
[Symbol]	PRESA INTERBLOCCATA CON FUSIBILI TIPO CEE DA 4P+T DA 16 A
[Symbol]	ALLACCIAMENTO MOTORIZZAZIONE SERRAMENTO (SOLA PREDISPOSIZIONE)
[Symbol]	PUNTO ALLACCIAMENTO SERRATURA ELETTRICA
[Symbol]	CENTRALINA ALLARME ANTINTRUSIONE (SOLA PREDISPOSIZIONE)
[Symbol]	CHIAVE PER INSERZIONE IMPIANTO DI ALLARME (SOLA PREDISPOSIZIONE)
[Symbol]	PREDISPOSIZIONE RIVELATORE VOLUMETRICO
[Symbol]	CONTATTO MAGNETICO (SOLA PREDISPOSIZIONE)
[Symbol]	SIRENA ALLARME (SOLA PREDISPOSIZIONE)
[Symbol]	ALLACCIAMENTO SONDA/TERMOSTATO AMBIENTE
[Symbol]	POSTO INTERNO VIDEOCITOFONICO
[Symbol]	POSTO ESTERNO VIDEOCITOFONICO
[Symbol]	CASSETTA DI DERIVAZIONE DA INCASSO A PIU' SCOMPARTI
[Symbol]	DISPENSORE DI TERRA A CROCE IN ACCIAIO ZINCATO
[Symbol]	TUBO PEHD PER POSA INTERRATA Ø125
[Symbol]	PRESA TV IN ESECUZIONE DA INCASSO (SOLA PREDISPOSIZIONE)
[Symbol]	PRESA RETE DATI IN ESECUZIONE DA INCASSO



PNRR - PIANO NAZIONALE DI RIPRESA E RESILIENZA
MISSIONE 4: ISTRUZIONE E RICERCA
 Componente 1 - Potenziamento dell'offerta dei servizi di istruzione: dagli asili nido alle Università
 Investimento 1.2 "Piano di estensione del tempo pieno e mense"

SCUOLA PRIMARIA ROSMINI
NUOVA COSTRUZIONE MENSA - VIA J. DA MONTAGNANA, 91
PREDISPOSIZIONE NUOVI SPAZI DA ADIBIRE AL SERVIZIO DI MENSA SCOLASTICA
 CUP: H94E22000820006

PROGETTO ESECUTIVO

CODICE OPERA	DATA	NUMERO ELABORATO
LLPP EDP 2022/054	DICEMBRE 2022	APPR_31_TAV.12.2.pdf
DESCRIZIONE ELABORATO	IL CAPO SETTORE	
Progetto impianti elettrici - Impianto di forza motrice, impianti speciali, impianto di terra e cavidotti.		
I PROGETTISTI - CAPOGRUPPO RTP	MANDATARI RTP	IL RESPONSABILE UNICO DEL PROCEDIMENTO
AS+ architetti associati Arch. Alberto Albiero Arch. Bruno Stalchiero	Ing. Maurizio Munari Ing. Marco Marcheluzzo Dott. geol. Enrico Marcato Arch. Melissa Zanella	Geom. Renato Gallo