

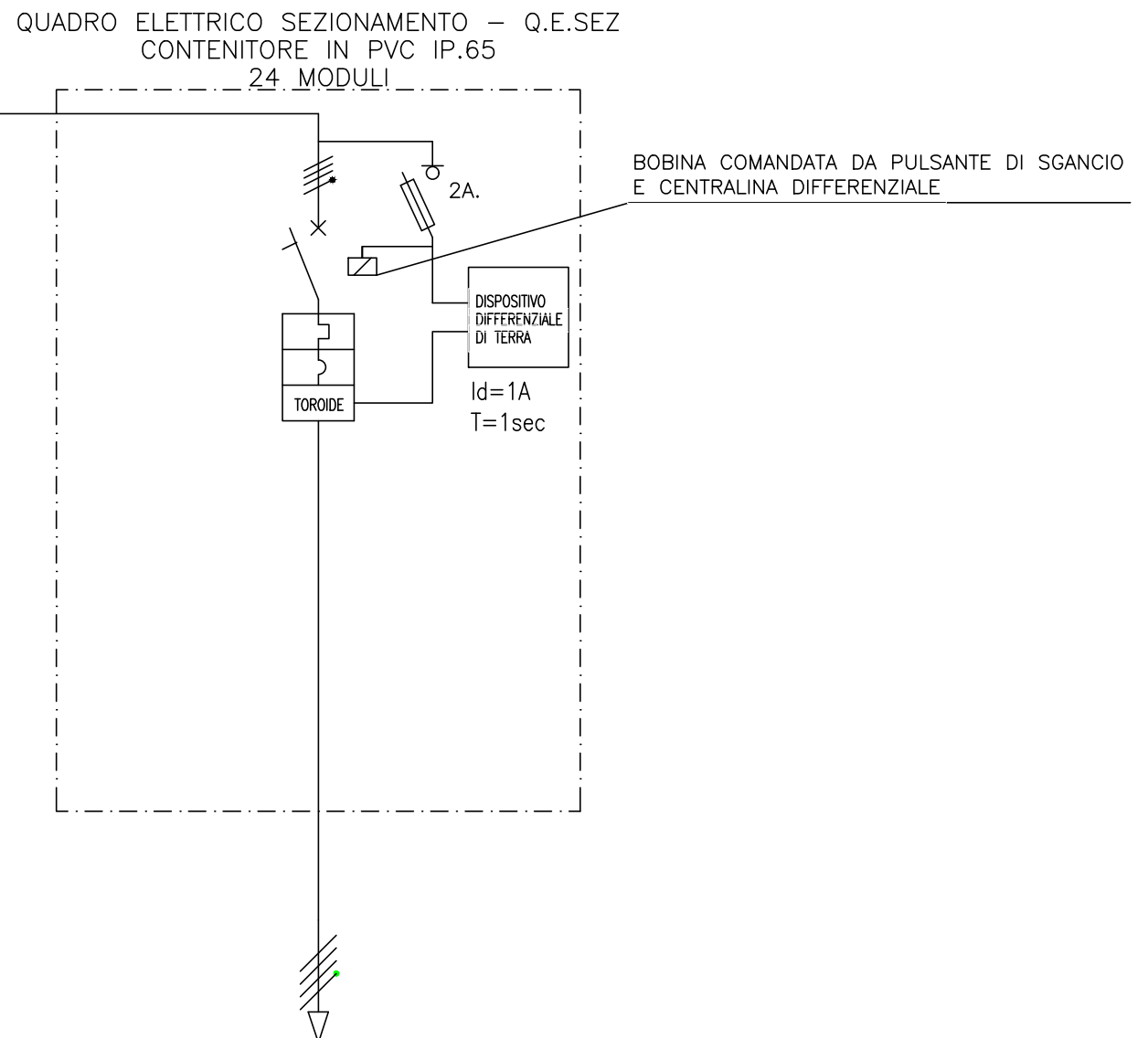
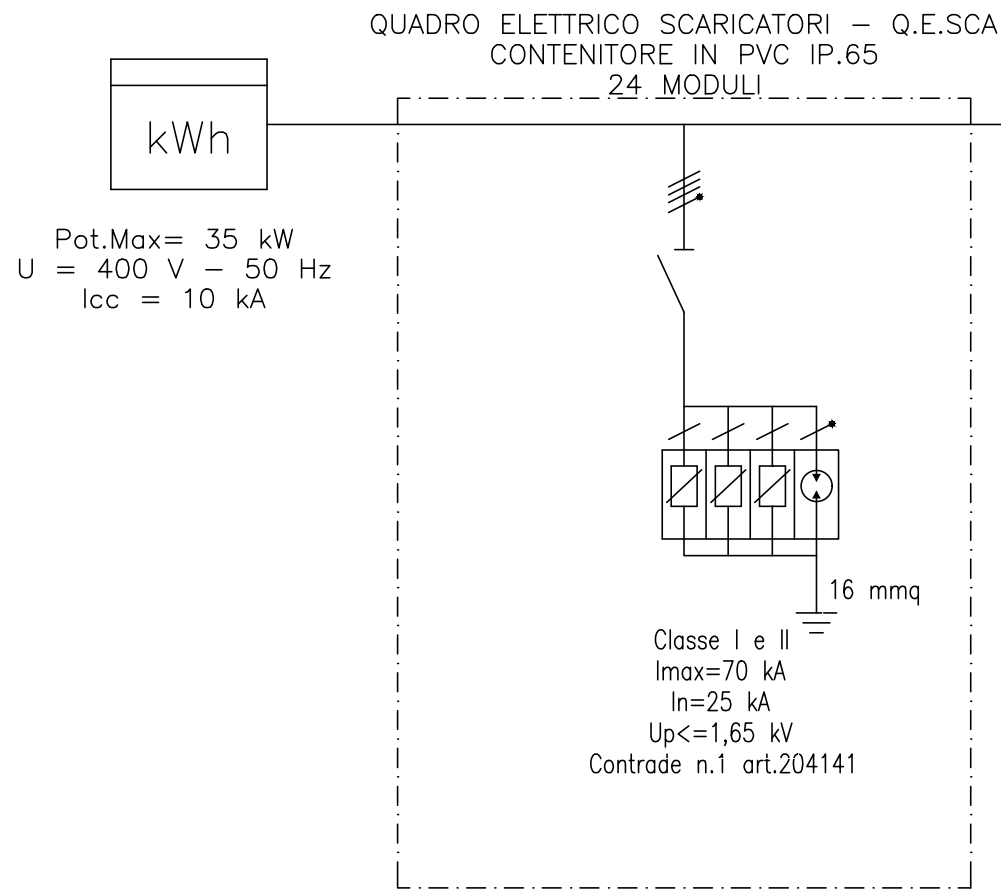
PNRR - PIANO NAZIONALE DI RIPRESA E RESILIENZA
MISSIONE 4: ISTRUZIONE E RICERCA
Componente 1 - Potenziamento dell'offerta dei servizi di istruzione:
dagli asili nido alle Università
Investimento 1.2 "Piano di estensione del tempo pieno e mense"

SCUOLA PRIMARIA ROSMINI
NUOVA COSTRUZIONE MENSA - VIA J. DA MONTAGNANA, 91
PREDISPOSIZIONE NUOVI SPAZI DA ADIBIRE AL
SERVIZIO DI MENSA SCOLASTICA
CUP: H94E22000820006

PROGETTO ESECUTIVO

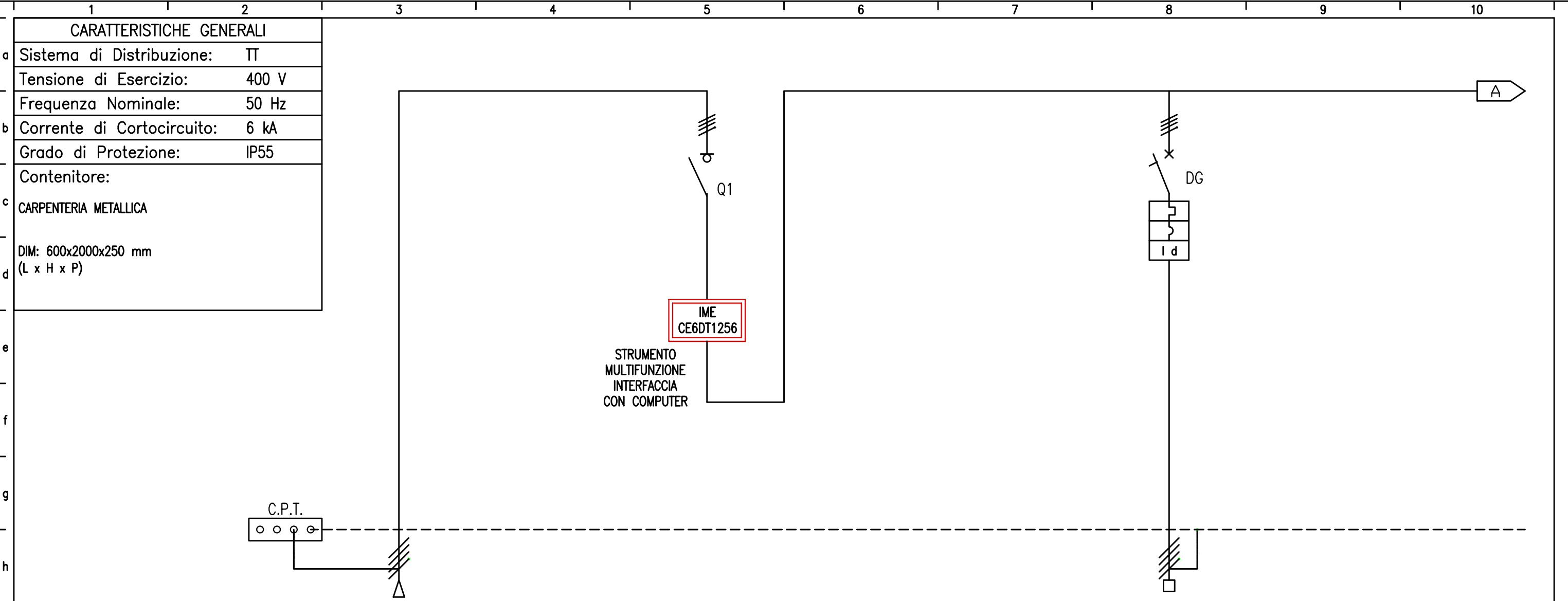
CODICE OPERA LLPP EDP 2022/054	DATA DICEMBRE 2022	NUMERO ELABORATO APPR_32_TAV.12.3.pdf
DESCRIZIONE ELABORATO Progetto impianti elettrici - Schemi quadri elettrici		IL CAPO SETTORE
I PROGETTISTI - CAPOGRUPPO RTP AS+ architetti associati Arch. Alberto Albiero Arch. Bruno Sbalchiero	MANDATARI RTP Ing. Maurizio Munari Ing. Marco Marcheluzzo Dott. geol. Enrico Marcato Arch. Melissa Zanella	IL RESPONSABILE UNICO DEL PROCEDIMENTO Geom. Renato Gallo

QUADRO DI SEZIONAMENTO

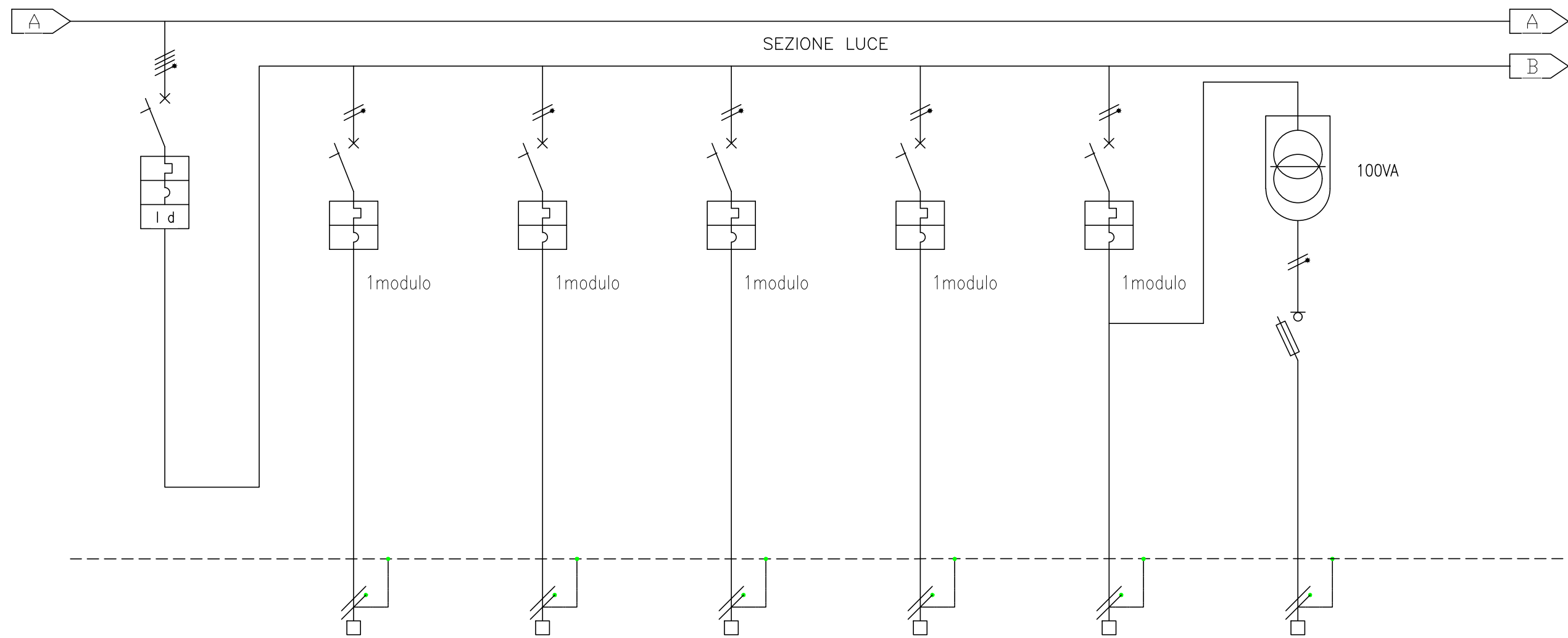


SIGLA / NUMERAZIONE MORSETTIERA		DESCRIZIONE DEL CIRCUITO		Generale scaricatore		Generale Utenza	
DATI UTENZA	POTENZA (kW)						
	TENSIONE (V)						
INTERRUTTORE	TIPO		SEZIONATORE			AUT.MAGN.DIFF.	
	N° POLI x In (A)		4 x 63			4 x 63	
	P.d.I. (kA) CURVA					10 REG.	
DIFFERENZIALE	SOGLIA Id (A)					REGOLABILE	
	RITARDO (ms) CLASSE						
FUSIBILE	N° POLI x In (A)						
CONTATTORE O TELERUTTORE	TIPO						
	POLI x In (A) TENSIONE BOBINA (V)						
LINEA	TIPO					FG16OR16	
	SEZIONE DORSALE (mmq)					4 x 16+T	
	LUNGHEZZA (m)						
	TIPO POSA						
	NOTE						

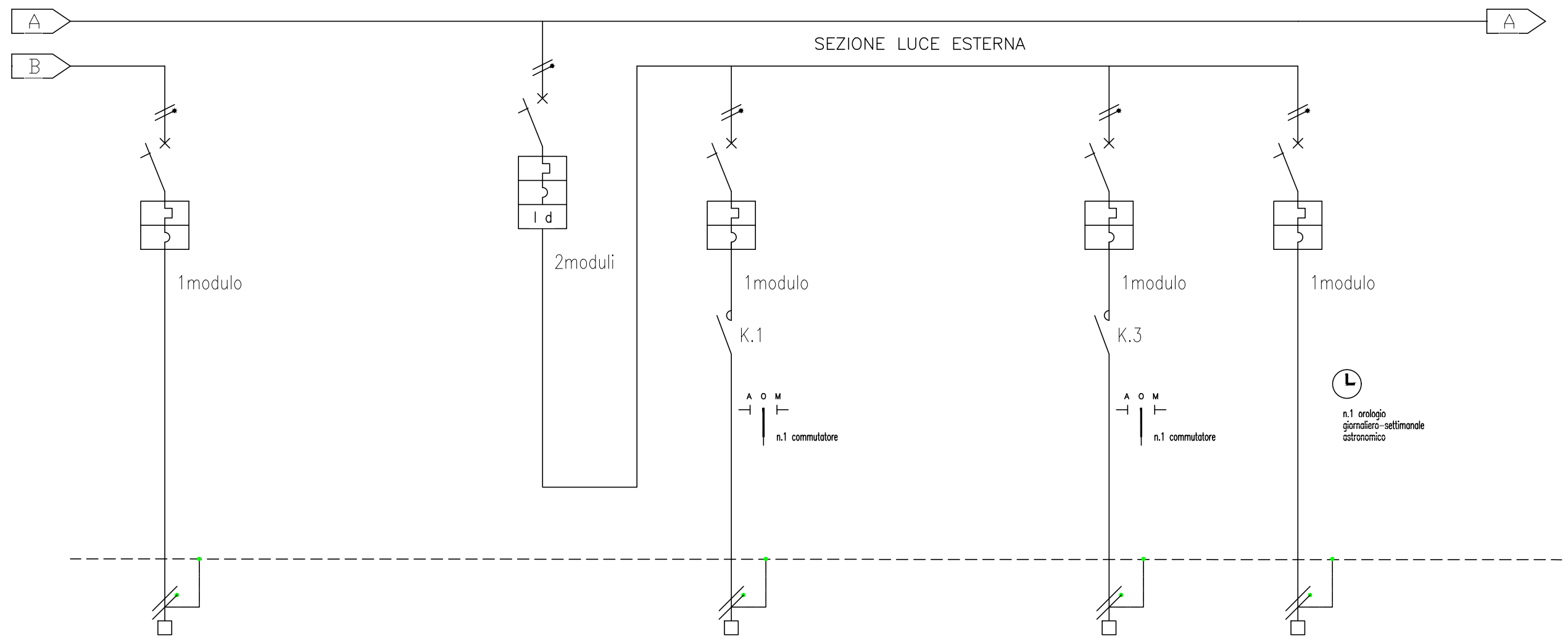
QUADRO ELETTRICO MENSA



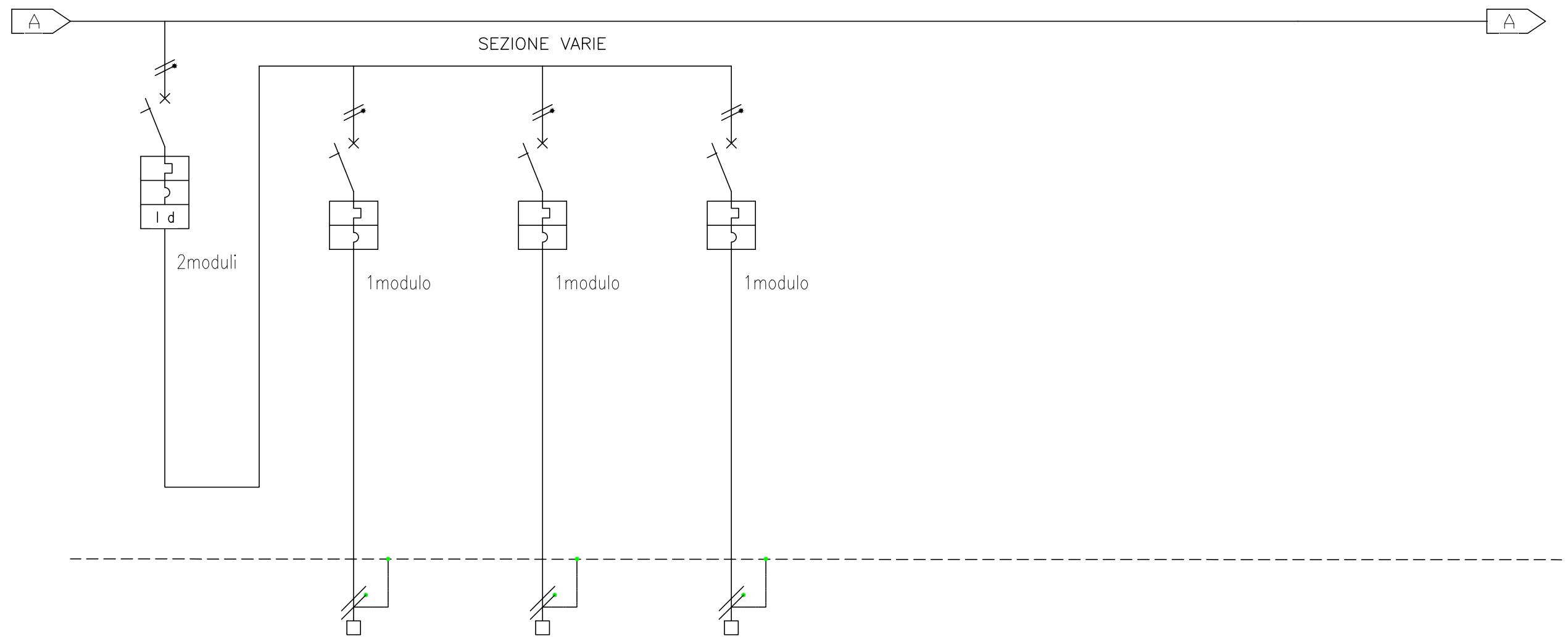
SIGLA / NUMERAZIONE MORSETTIERA											
DESCRIZIONE DEL CIRCUITO		Arrivo linea da Quadro Sezionamento		Generale Quadro		Impianto Fotovoltaico					
DATI UTENZA	POTENZA (kW)										
	TENSIONE (V)										
INTERRUTTORE	TIPO			SEZIONATORE		AUT.MAGN.DIFF.					
	N° POLI x In (A)			4 x 63		4 x 40					
	P.d.I. (kA) CURVA					6	C				
DIFFERENZIALE	SOGLIA Id (A)					0,5					
	RITARDO (ms) CLASSE					Selettivo	A				
FUSIBILE	N° POLI x In (A)										
CONTATTORE O TELERUTTORE	TIPO										
	POLI x In (A) TENSIONE BOBINA (V)										
LINEA	TIPO	FG16OR16				FG16OM16					
	SEZIONE DORSALE (mmq)	4 x 16+T				4 x 10+T					
	LUNGHEZZA (m)										
	TIPO POSA										
	NOTE										



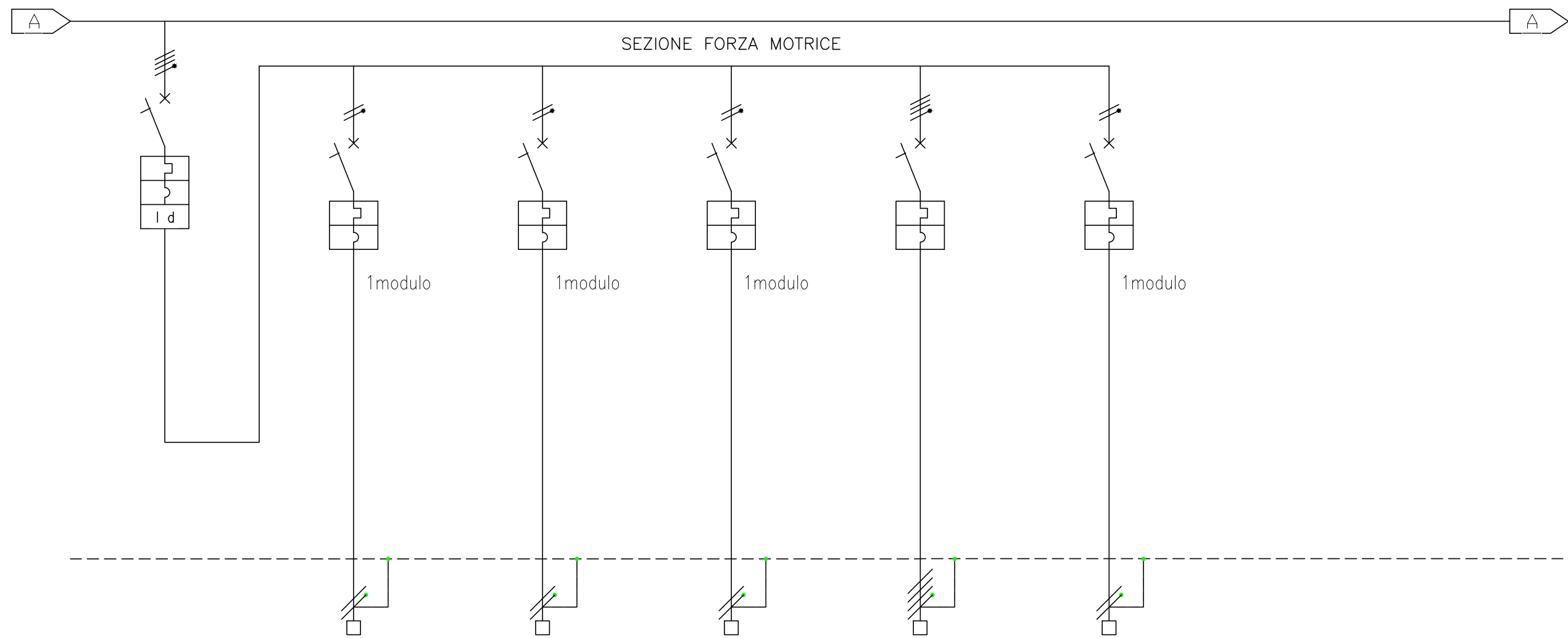
SIGLA / NUMERAZIONE MORSETTIERA				L.1		L.2		L.3							
DESCRIZIONE DEL CIRCUITO		Sezione Luce		Luce Mensa		Luce bagni-deposito e scodellamento		Luce Emergenza		Riserva		Ausiliari 220 V - 50 Hz		Ausiliari 24 V - 50 Hz	
DATI UTENZA	POTENZA (kW)														
	TENSIONE (V)														
INTERRUTTORE	TIPO	AUT.MAGN.DIFF.		AUT.MAGN.		AUT.MAGN.		AUT.MAGN.		AUT.MAGN.		AUT.MAGN.		SEZ.+FUX.	
	N° POLI x In (A)	4 x 25		2 x 10		2 x 10		2 x 10		2 x 10		2 x 6		2 x 10	
	P.d.I. (kA) CURVA	6	C	6	C	6	C	6	C	6	C	6	C		
DIFFERENZIALE	SOGLIA Id (A)	0,03													
	RITARDO (ms) CLASSE	ISTANTANEO	A												
FUSIBILE	N° POLI x In (A)														
CONTATTORE O TELERUTTORE	TIPO														
	POLI x In (A) TENSIONE BOBINA (V)														
LINEA	TIPO			FG17		FG17		FG17		FG17		FG17		FG17	
	SEZIONE DORSALE (mmq)			2 x 2,5+T		2 x 2,5+T		2 x 2,5+T		2 x 2,5+T		2x1x1,5+T		2x1x2,5+T	
	LUNGHEZZA (m)														
	TIPO POSA														
	NOTE														



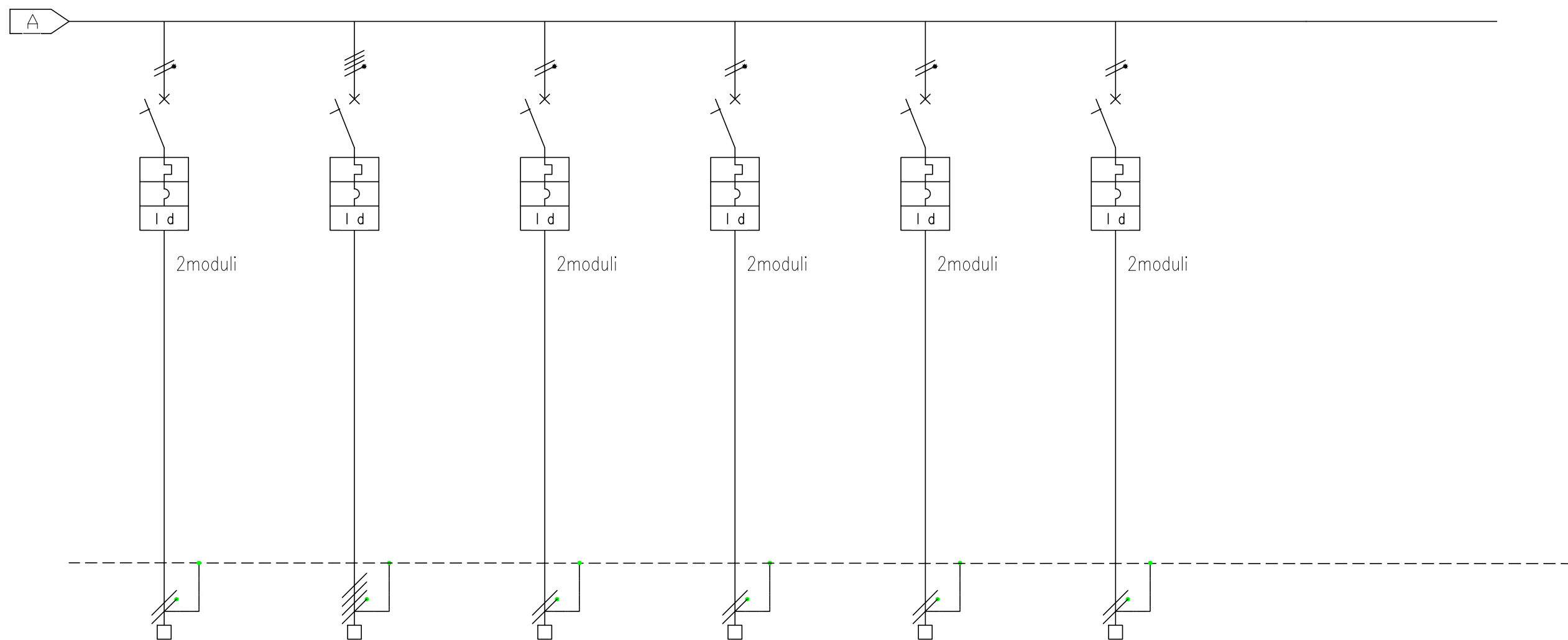
SIGLA / NUMERAZIONE MORSETTIERA		DESCRIZIONE DEL CIRCUITO		RISERVA		SEZIONE LUCE ESTERNA		LUCHE ZONA ESTERNE		LUCHE TUTTA NOTTE		AUSILIARI 220 V - 50 Hz	
DATI UTENZA	POTENZA (kW)											0,20	
	TENSIONE (V)												
INTERRUTTORE	TIPO	AUT.MAGN.		AUT.MAGN.DIFF.		AUT.MAGN.		AUT.MAGN.		AUT.MAGN.		AUT.MAGN.	
	N° POLI x In (A)	2 x 10		2 x 25		2 x 10		2 x 10		2 x 10		2 x 6	
	P.d.I. (kA) CURVA	6	C	6	C	6	C	6	C	6	C	6	C
DIFFERENZIALE	SOGLIA Id (A)			0,03									
	RITARDO (ms) CLASSE			ISTANTANEO	AC								
FUSIBILE	N° POLI x In (A)												
CONTATTORE O TELERUTTORE	TIPO												
	POLI x In (A) TENSIONE BOBINA (V)												
LINEA	TIPO					FG160M16		FG160M16		FG17			
	SEZIONE DORSALE (mmq)					2x1x1,5+T		2x1x1,5+T		2x1x1,5+T			
	LUNGHEZZA (m)												
	TIPO POSA												
	NOTE												



SIGLA / NUMERAZIONE MORSETTIERA															
DESCRIZIONE DEL CIRCUITO		Sezione Varie		Allarme Incendio		Allarme Antintrusione		Riserva							
DATI UTENZA	POTENZA (kW)														
	TENSIONE (V)														
INTERRUTTORE	TIPO	AUT.MAGN.DIFF.		AUT.MAGN.		AUT.MAGN.		AUT.MAGN.							
	N° POLI x In (A)	2 x 25		2 x 10		2 x 10		2 x 10							
	P.d.I. (kA) CURVA	6	C	6	C	6	C	6	C						
DIFFERENZIALE	SOGLIA Id (A)	0,03													
	RITARDO (ms) CLASSE	ISTANTANEO	AC												
FUSIBILE	N° POLI x In (A)														
CONTATTORE O TELERUTTORE	TIPO														
	POLI x In (A) TENSIONE BOBINA (V)														
LINEA	TIPO			FG17		FG17									
	SEZIONE DORSALE (mmq)			2x1x1,5+T		2x1x1,5+T									
	LUNGHEZZA (m)														
	TIPO POSA														
	NOTE														



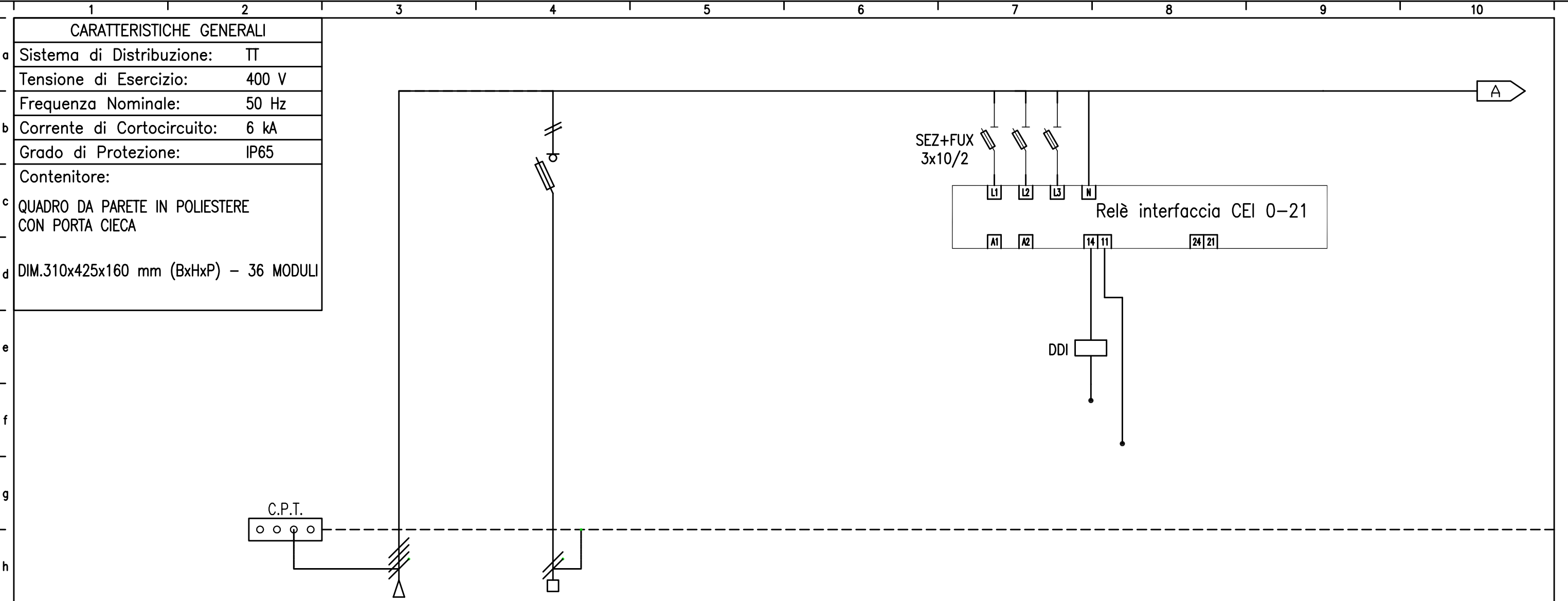
SIGLA / NUMERAZIONE MORSETTIERA				F.1		F.2		F.3		F.4					
DESCRIZIONE DEL CIRCUITO		Sezione Forza Motrice		Prese Sala Mensa		Prese bagni-deposito		prese zona scodellamento		Prese Cee		Riserva			
DATI UTENZA	POTENZA (kW)														
	TENSIONE (V)														
INTERRUTTORE	TIPO	AUT.MAGN.DIFF.		AUT.MAGN.		AUT.MAGN.		AUT.MAGN.		AUT.MAGN.		AUT.MAGN.			
	N° POLI x In (A)	4 x 25		2 x 16		2 x 16		2 x 16		4 x 16		2 x 16			
	P.d.I. (kA) CURVA	6	C	6	C	6	C	6	C	6	C	6	C		
DIFFERENZIALE	SOGLIA Id (A)	0,03													
	RITARDO (ms) CLASSE	ISTANTANEO	A												
FUSIBILE	N° POLI x In (A)														
CONTATTORE O TELERUTTORE	TIPO														
	POLI x In (A) TENSIONE BOBINA (V)														
LINEA	TIPO			FG17		FG17		FG17		FG17					
	SEZIONE DORSALE (mmq)			2x1x4/2,5+T		2x1x4/2,5+T		2x1x4/2,5+T		4x1x4+T					
	LUNGHEZZA (m)														
	TIPO POSA														
	NOTE														



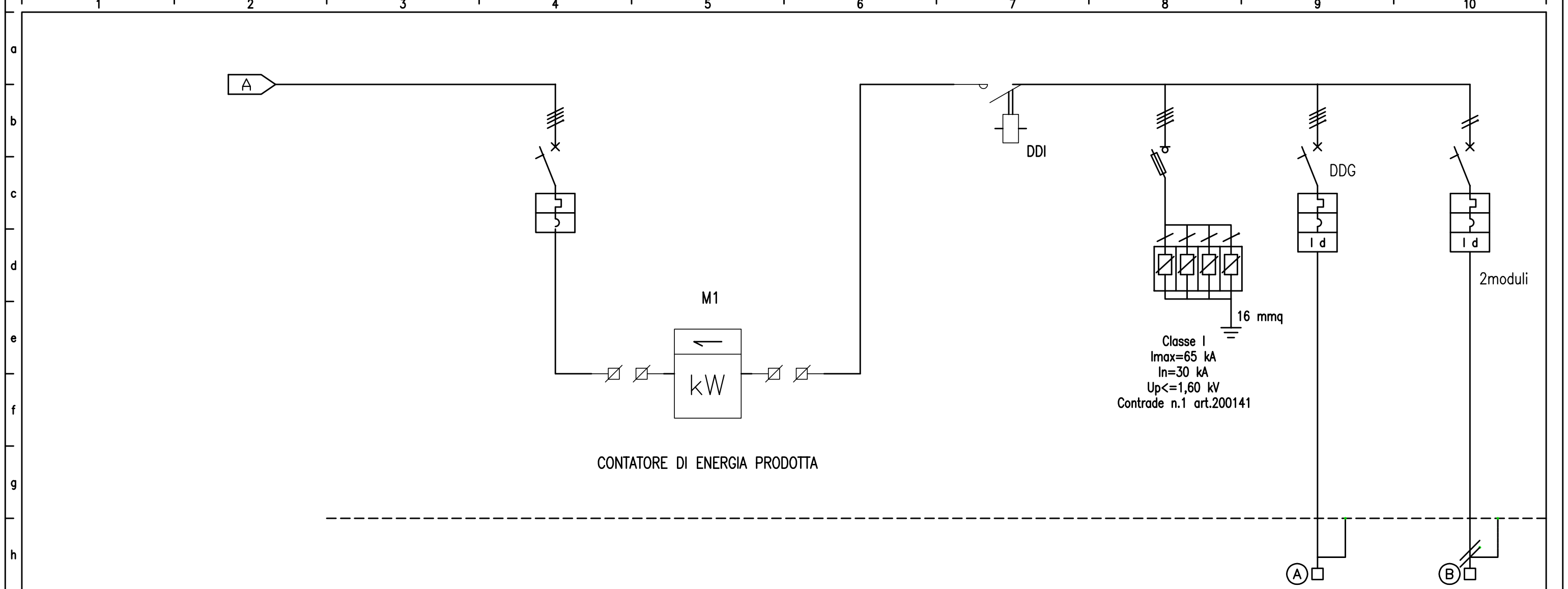
SIGLA / NUMERAZIONE MORSETTIERA													
DESCRIZIONE DEL CIRCUITO		Recuperatore di calore		PDC unità esterna		PDC ACS		unità interne split		unità canalizzabile		Riserva	
DATI UTENZA	POTENZA (kW)			6,05		2,3				0,2			
	TENSIONE (V)			400		230							
INTERRUTTORE	TIPO	AUT.MAGN.DIFF.		AUT.MAGN.DIFF.		AUT.MAGN.DIFF.		AUT.MAGN.DIFF.		AUT.MAGN.DIFF.		AUT.MAGN.DIFF.	
	N° POLI x In (A)	2 x 16		4 x 25		2 x 32		2 x 16		2 x 16		2 x 16	
	P.d.I. (kA)	CURVA	6	C	6	C	6	C	10	C	10	C	6
DIFFERENZIALE	SOGLIA Id (A)	0,3		0,3		0,3		0,3		0,3		0,3	
	RITARDO (ms)	CLASSE	ISTANTANEO	A	ISTANTANEO	A	ISTANTANEO	A	ISTANTANEO	A	ISTANTANEO	A	ISTANTANEO
FUSIBILE	N° POLI x In (A)												
CONTATTORE O TELERUTTORE	TIPO												
	POLI x In (A)	TENSIONE BOBINA (V)											
LINEA	TIPO	FG16OM16		FG16OM16		FG16OM16		FG16OR16		FG16OR16			
	SEZIONE DORSALE (mmq)	2 x 2,5+T		4 x 6+T		2 x 6+T		2x4+T		2x4+T			
	LUNGHEZZA (m)												
	TIPO POSA												
	NOTE												

QUADRI ELETTRICI

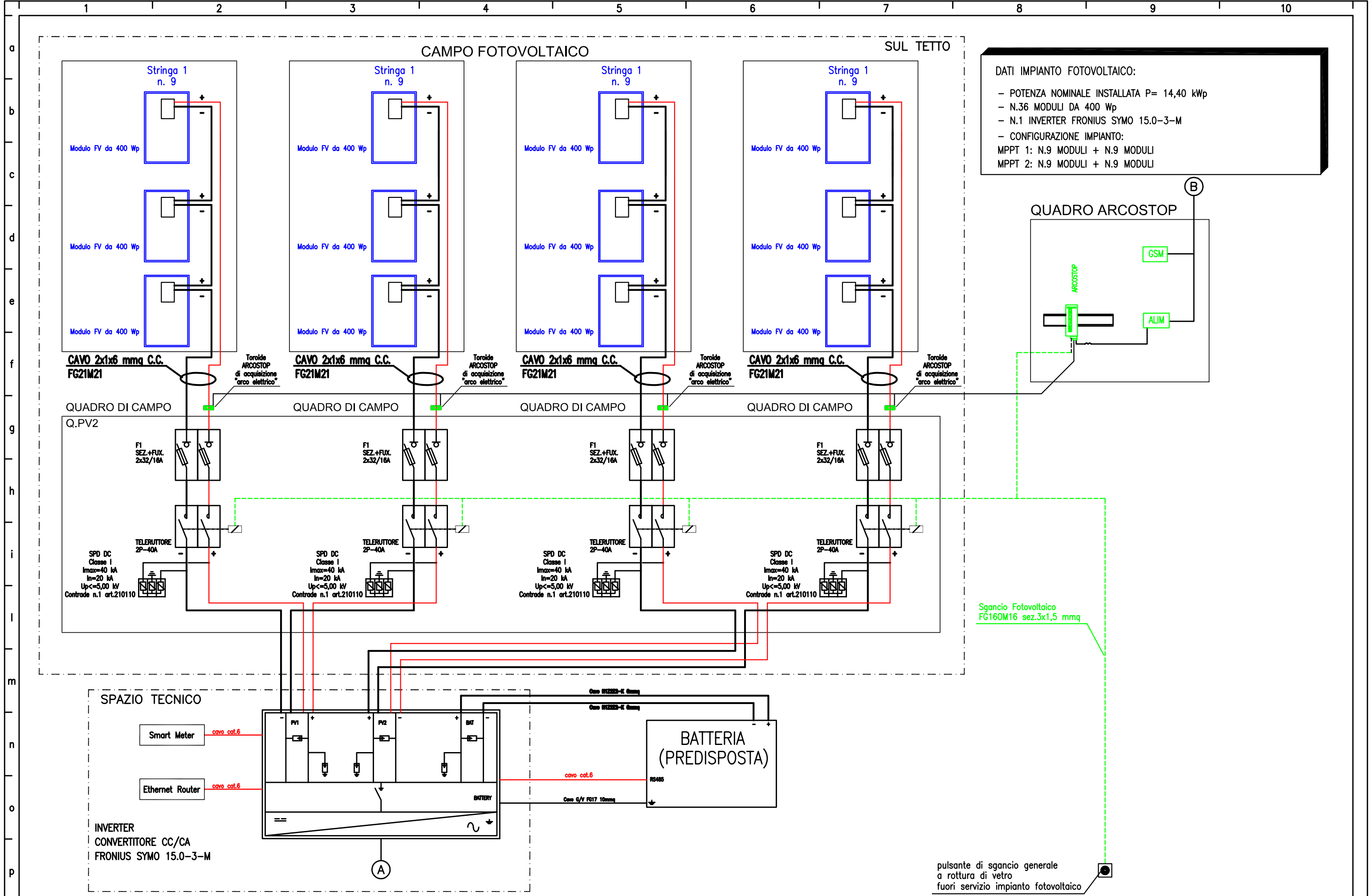
IMPIANTO FOTOVOLTAICO DA 14,40 kWp



SIGLA / NUMERAZIONE MORSETTIERA									
DESCRIZIONE DEL CIRCUITO		Arrivo linea da Quadro elettrico Mensa	Ausiliari Sgancio 220 V - 50 Hz						
DATI UTENZA	POTENZA (kW)								
	TENSIONE (V)								
INTERRUTTORE	TIPO		SEZ.+FUX.						
	N° POLI x In (A)		2 x 32						
	P.d.I. (kA) CURVA								
DIFFERENZIALE	SOGLIA Id (A)								
	RITARDO (ms) CLASSE								
FUSIBILE	N° POLI x In (A)		2 x 10						
CONTATTORE O TELERUTTORE	TIPO								
	POLI x In (A) TENSIONE BOBINA (V)								
LINEA	TIPO	FG16OR16	FG17						
	SEZIONE DORSALE (mmq)	4 x 4+T	2 x 1,5+T						
	LUNGHEZZA (m)								
	TIPO POSA								
	NOTE								



SIGLA / NUMERAZIONE MORSETTIERA													
DESCRIZIONE DEL CIRCUITO		Generale Quadro interfaccia		Contatore energia elettrica prodotta		Dispositivo d'interfaccia		Generale scaricatore		Generale inverter		Quadro Arcostop	
DATI UTENZA	POTENZA (kW)												
	TENSIONE (V)												
INTERRUTTORE	TIPO	AUT.MAGN.						SEZIONATORE		AUT.MAGN.DIFF.		AUT.MAGN.DIFF.	
	N° POLI x I _n (A)	4 x 40						4 x 32		4 x 40		2 x 10	
	P.d.I. (kA) CURVA	6	C							6	C	6	C
DIFFERENZIALE	SOGLIA I _d (A)									0,3		0,3	
	RITARDO (ms) CLASSE									ISTANTANEO	A	ISTANTANEO	A
FUSIBILE	N° POLI x I _n (A)												
CONTATTORE O TELERUTTORE	TIPO					AF40							
	POLI x I _n (A) TENSIONE BOBINA (V)					4x40 24							
LINEA	TIPO	FG16OR16								FG16OR16		FG17	
	SEZIONE DORSALE (mmq)	4 x 10+T								4 x 10+T		2x2,5+T	
	LUNGHEZZA (m)												
	TIPO POSA												
	NOTE												



DATI IMPIANTO FOTOVOLTAICO:

- POTENZA NOMINALE INSTALLATA P= 14,40 kWp
- N.36 MODULI DA 400 Wp
- N.1 INVERTER FRONIUS SYMO 15.0-3-M
- CONFIGURAZIONE IMPIANTO:
MPPT 1: N.9 MODULI + N.9 MODULI
MPPT 2: N.9 MODULI + N.9 MODULI