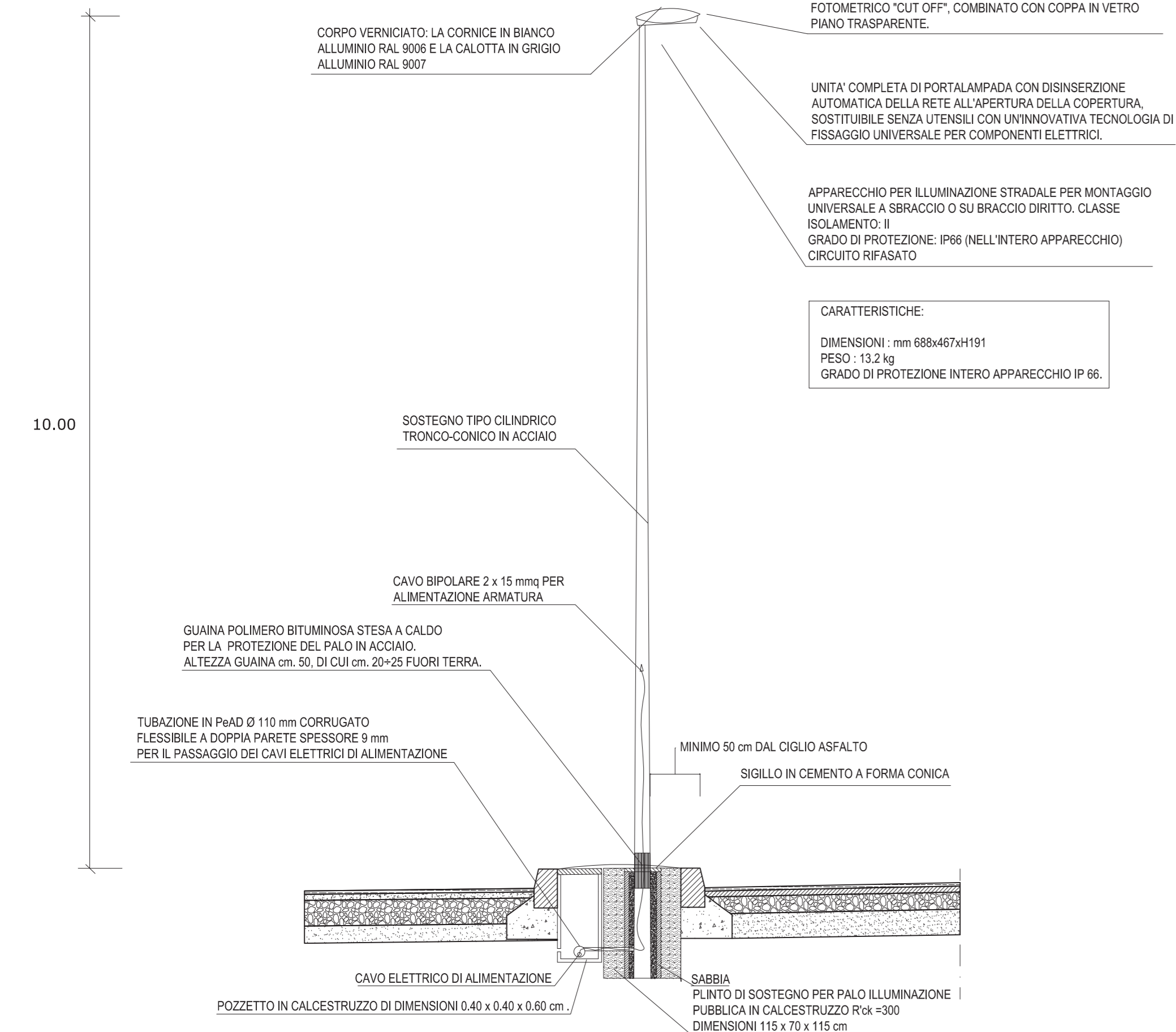
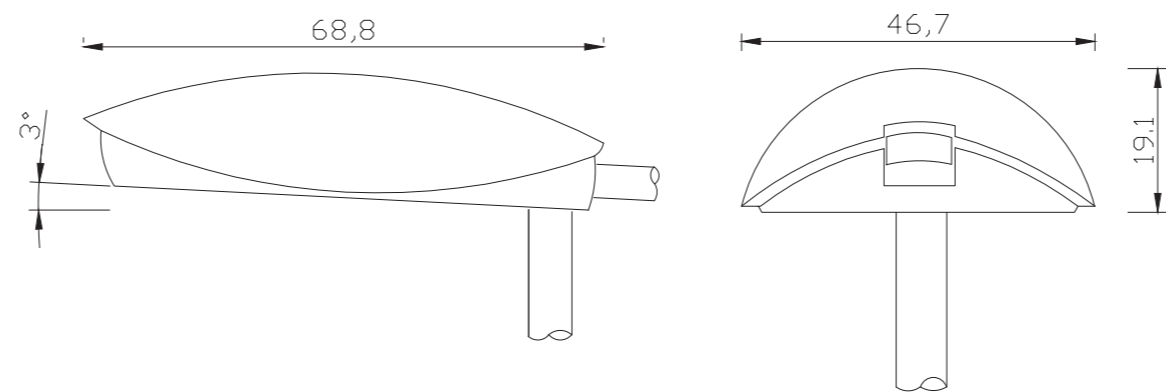


**PARTICOLARE COSTRUTTIVO ARMATURA PER ILLUMINAZIONE
STRADALE SITECO SQ100 1X150W HST
SCALA 1:50**





PARTICOLARE LAMPADA SQ100 1X150W HST

SCALA 1:10



PROGETTO ESECUTIVO

 COORDINATORE	STUDIO BREDA PATRIZI ZANDONA' Ing. Bruno Breda Ing. Massimo Patrizi Ing. Damiano Zandonà Via Palestro n° 64/1 - PADOVA Tel: 049 8723888 - Fax: 049 8724239	Ing. Massimo Patrizi  PROGETTISTA
ASPIAG SERVICE s.r.l. Via Bruno Buozzi, 30 - Bolzano (BZ)	Nome del file: 10.2_Particolari_ill_publica.dwg	DATA: Maggio 2013
	ELABORATO: Particolari costruttivi illuminazione pubblica	N. ELABORATO: 13/30
	OGGETTO: Lavori di completamento della rotatoria su via S. Marco "Area ex Sidercomit" I° Stralcio con modifica del senso di circolazione	TAV N.: 10.2

QUESTO DOCUMENTO NON POTRA' ESSERE COPATO, RIPRODOTTO O ALTIMENTI PUBBLICATO IN TUTTO O IN PARTE SENZA IL CONSENSO SCRITTO DI arch. Paola Frigo (legge 22-4-41, n.633-art. 2575 e segg C.C.)