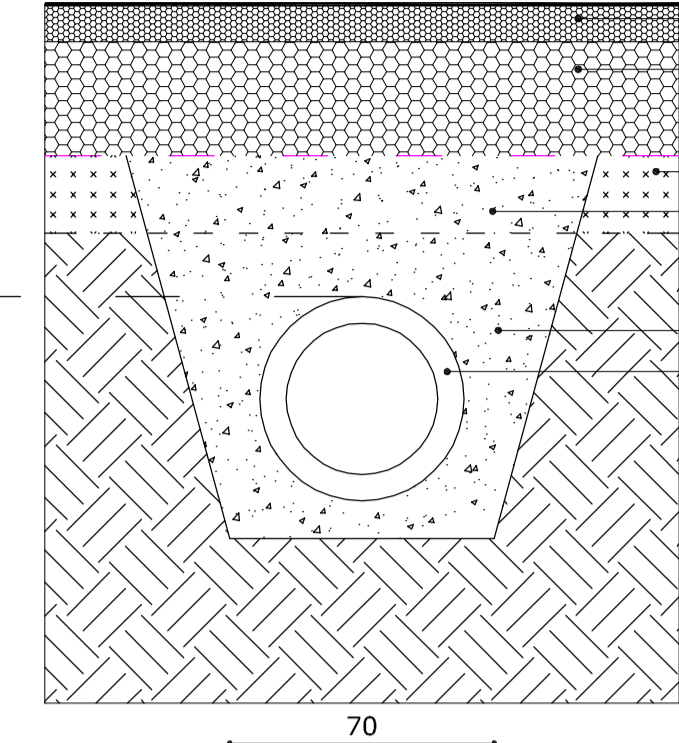


**SEZIONE TIPO FOGNATURA ACQUE BIANCHE**

Scala 1:20



tappeto e binder massicciata tout-venant e stabilizzato  
materiale riciclato inerte (con H=50 cm ricoprimento in cls o "misto cementato")  
inerte posa e ricoprimento condotta principale Ø 300/400 mm in cls

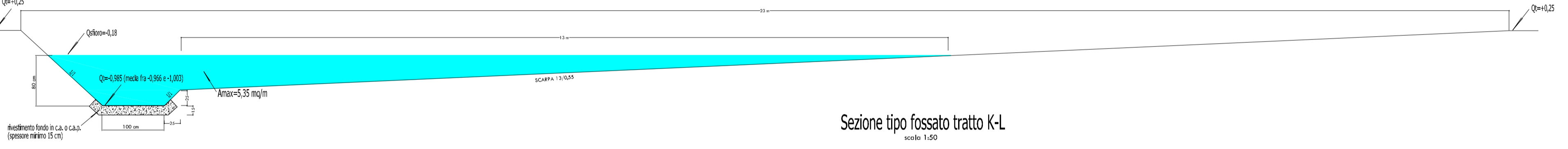
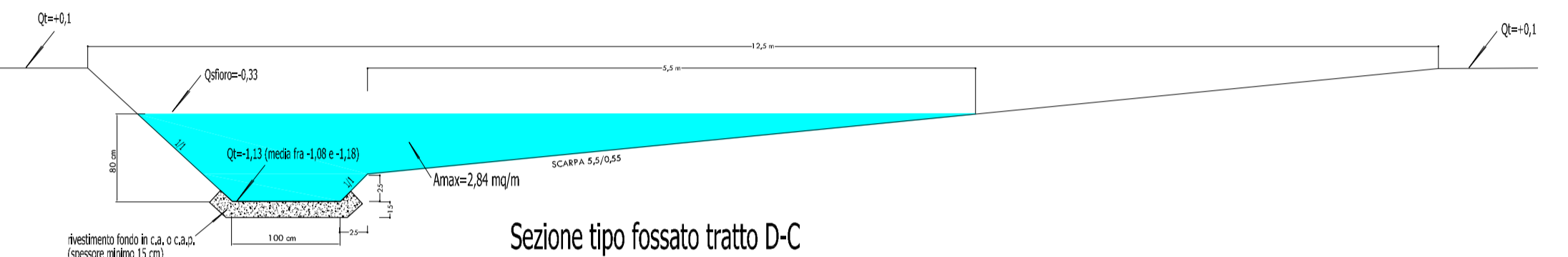
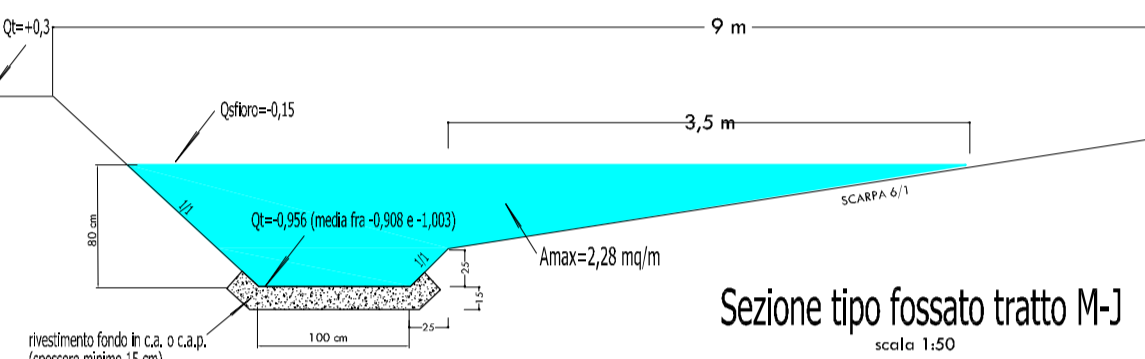
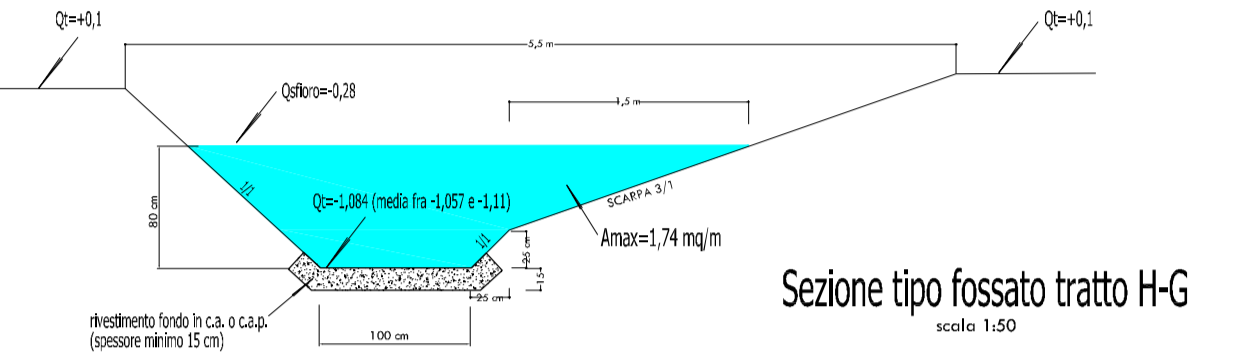
**LEGENDA**

- AMBITO P.U.A.
- LIMITE PROPRIETA'
- UNITA' MINIME DI INTERVENTO (UMI)
- AMBITI AREE EDIFICABILI PRIVATE COMPRESSE NEL P.U.A.

**RETE FOGNATURA ACQUE BIANCHE**

- NUOVO POZZETTO TIPO "REXEL" Ø 600/400 mm CL. D 400
- POZZETTI ESISTENTI
- NUOVO POZZETTO CON CADITOIA
- NUOVO MANUFATTO DISOLEATORE IN LINEA
- NUOVO MANUFATTO DI LAMINAZIONE
- LINEA FOGNATURA MISTA ESISTENTE SCAT 1400 x 1450 cls
- LINEA FOGNATURA BIANCHE ESISTENTE
- NUOVA LINEA FOGNATURA BIANCA IN CLS
- LINEA FOGNATURA BIANCA ALLACCIAMNETO ESISTENTE

NOTA: PER ULTERIORI DETTAGLI VEDI ANCHE STUDIO VALUTAZIONE COMPATIBILITA' IDRAULICA



**COMUNE DI PADOVA**

**PIANO ATTUATIVO DI INIZIATIVA PRIVATA  
AREA DI PEREQUAZIONE N. 5  
"FORCELLINI-CANESTRINI"**

|          |   |       |
|----------|---|-------|
| ELAB. N° | PLANIMETRIA SCHEMA FOGNATURE ACQUE BIANCHE - SEZIONI TIPO | SCALA |
| U09      |   | VARIE |

|                        |                         |
|------------------------|-------------------------|
| I PROPONENTI:          |                         |
| 1 - Iris s.r.l.        | 9 - Sciortino Annamaria |
| 2 - Turetta Stefano    | 10 - Sciortino Loredana |
| 3 - Miola Michela      | 11 - Sciortino Eugenio  |
| 4 - Miola Matteo       | 12 - Maci Giuseppe      |
| 5 - Miola Mauro        | 13 - Lischetti Annalisa |
| 6 - Piccinato Gianna   | 14 - Sorrentino Michela |
| 7 - Piccinato Bertilla | 15 - E.I.S.P. s.r.l.    |
| 8 - Piccinato Roberto  | 16 - R.G.L. s.r.l.      |

|                                |   |                                  |      |
|--------------------------------|---|----------------------------------|------|
| PROGETTO:                      |   |                                  |      |
| ARCH. ANGELO BARBATO           | ARCH. GASTONE BONALDO                     | ARCH. ANTONIO MISTICONI          |      |
| STUDIO Arch. Angelo Barbato    | STUDIO Arch. Gastone Bonaldo              | STUDIO Arch. Antonio Misticoni   |      |
| V.Dante 61 - 35035 Milano (MI) | V.Antoniana 169 - 35011 Camporotondo (PD) | V.Vergero 25 - 35126 Padova (PD) |      |
| tel. +39.041.5701822           | tel. +39.049.9218992                      | tel. +39.049.8020850             |      |
| REDAZIONE                      | OTTONE S15                                | AGL.                             | AGL. |

