

MASMA
C O S T I T U I T O D A S T E F A N O L I C C A R D O
stefano liccardo massimo stefano manuel samon
via Savonarola 24/5a 35137 Padova c.f./p.iva 03734600286
tel. 049.8717398 fax. 049.8562253 e-mail studio@masma.com

responsabile del progetto per lo studio tecnico
arch. Stefano Liccardo

ARCHITETTI PROL UTI
STEFANO LICCARDO
n°1657
VENEZIA - VENEZIA

Oscar srl
via degli artisti 42 int. 10
35136 Padova
p.iva 03543560282
tel. 049.8089013
e-mail leguglie@gmail.it
sig. Franco Busca

Immobiliare Oscar srl
via degli artisti 42 int. 10
35136 Padova
p.iva 04120070281
tel. 049.8089013
e-mail leguglie@gmail.it
sig. Franco Busca

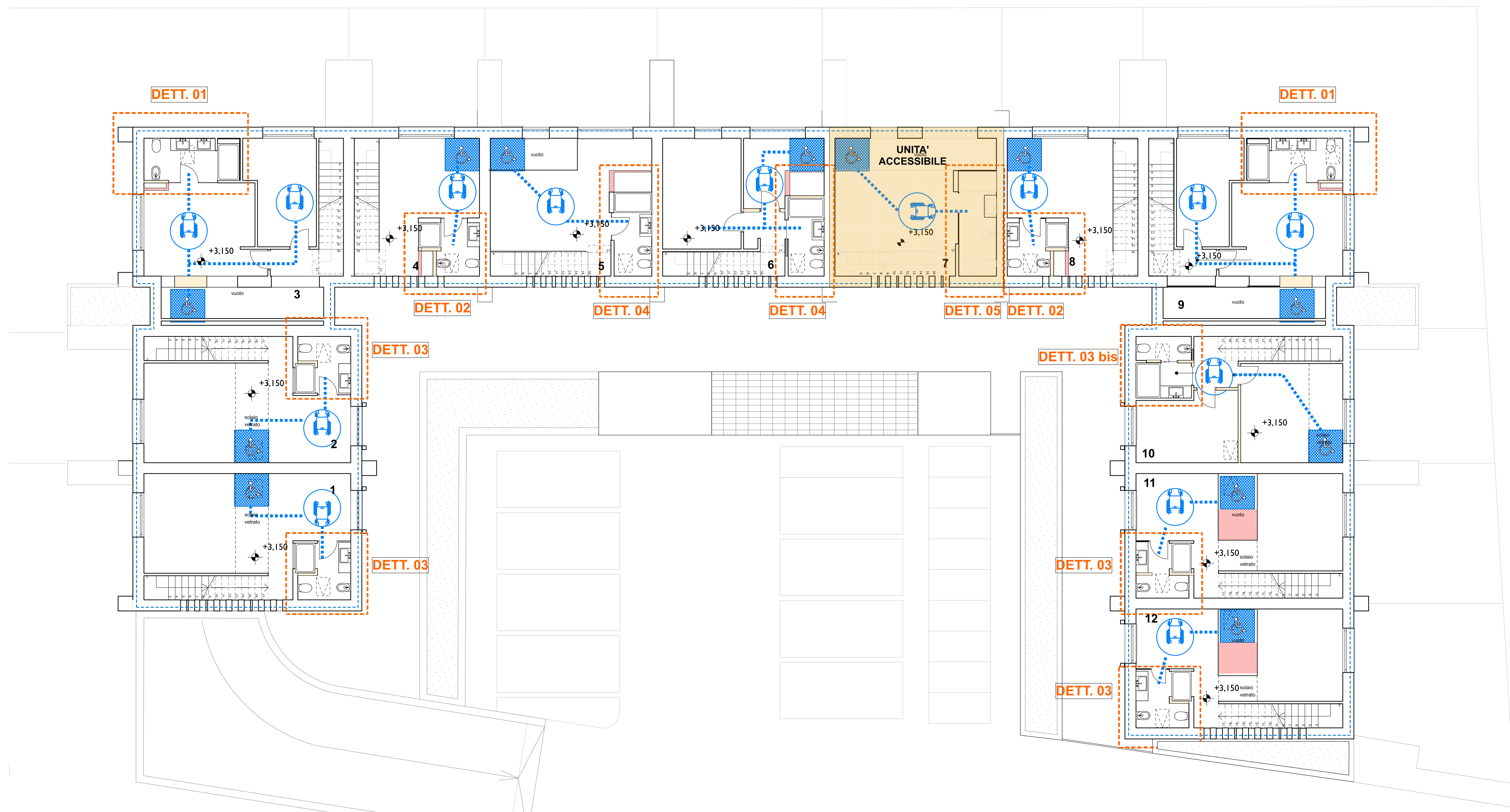
ELABORATO DI VERIFICA RISPONDEZZA ALLA
L13/89 e successiva DGR 1428 /2011

19

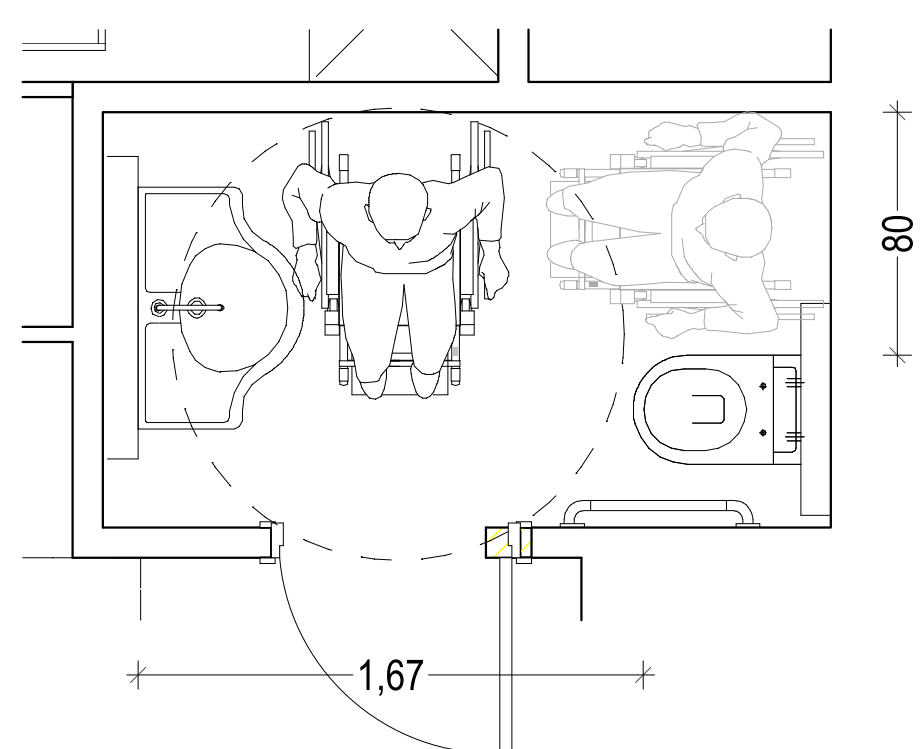
SCALA
1:100

DIM.	CODICE	FILE	DESIGNATO	STAMPATO	DATA
105 x 59,4	OSC2 PDL	stefano.liccardo@masma.com	MASMA	16/10/13	Sett. 2013

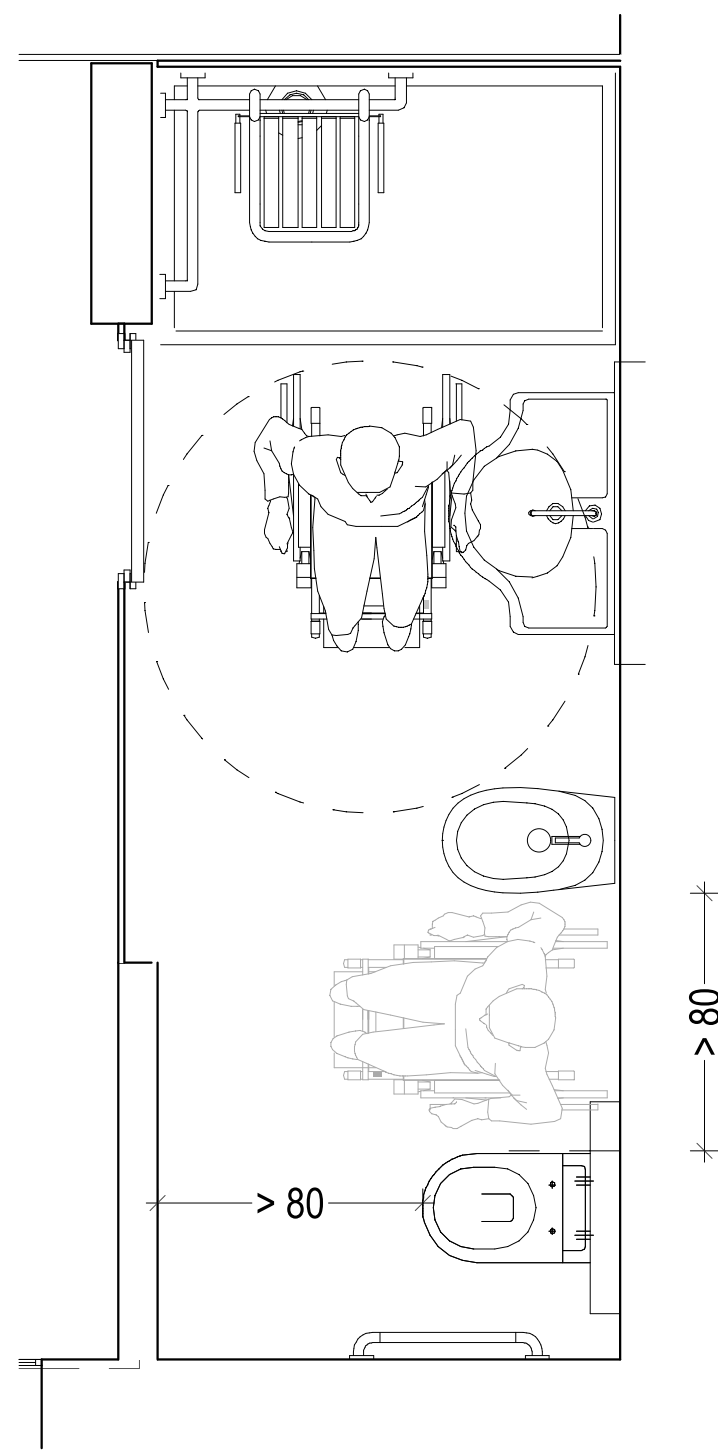
PIANO PRIMO



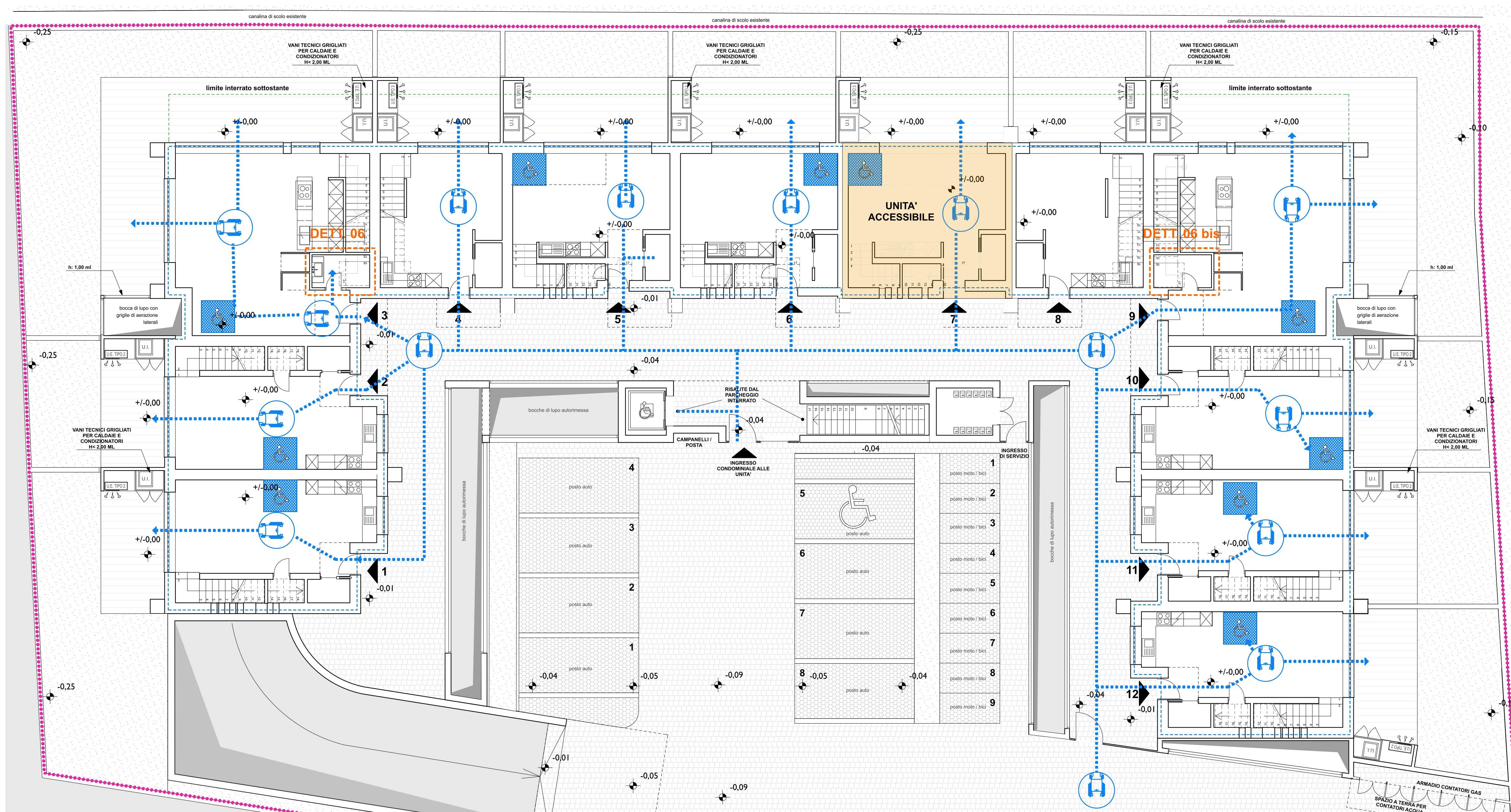
DETT. 06



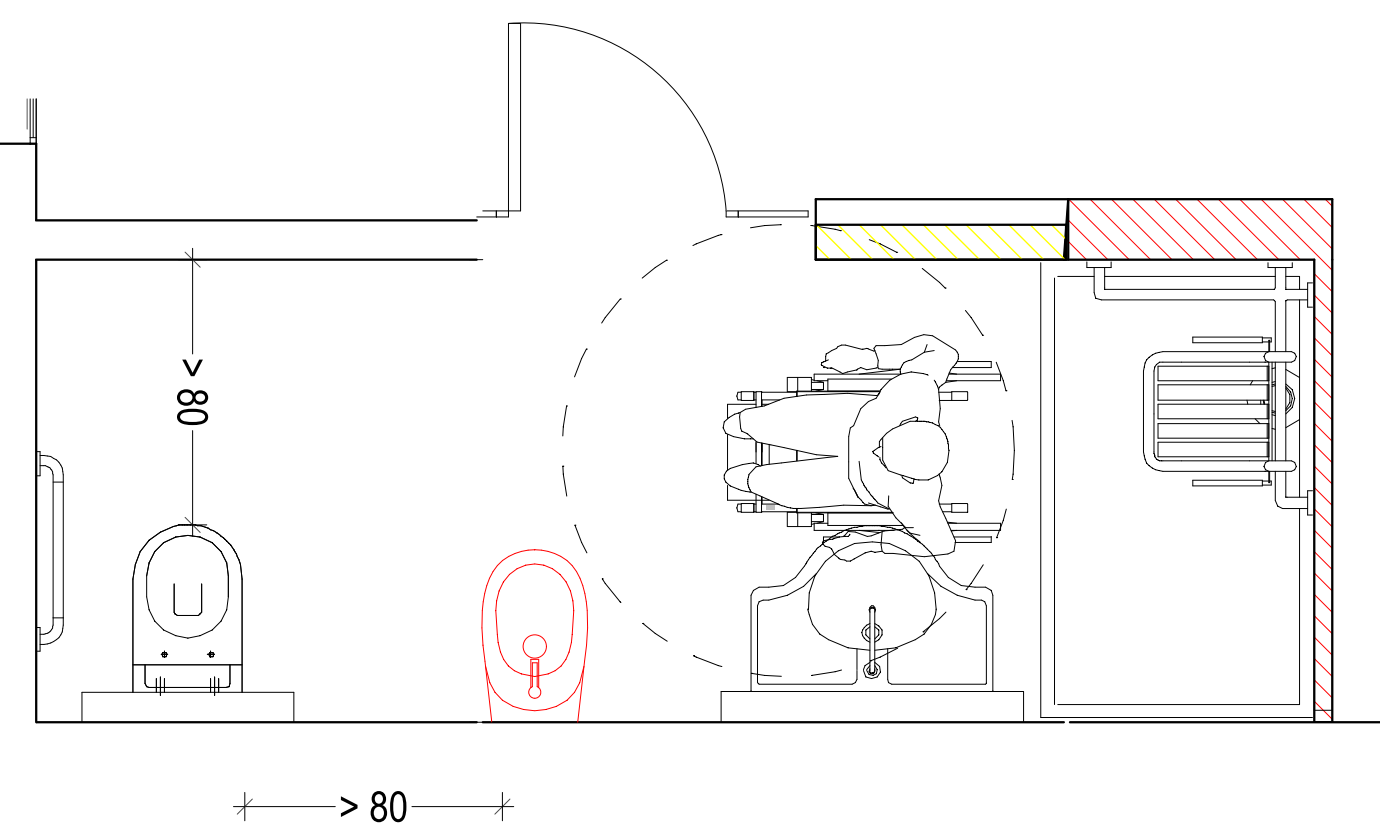
DETT. 05



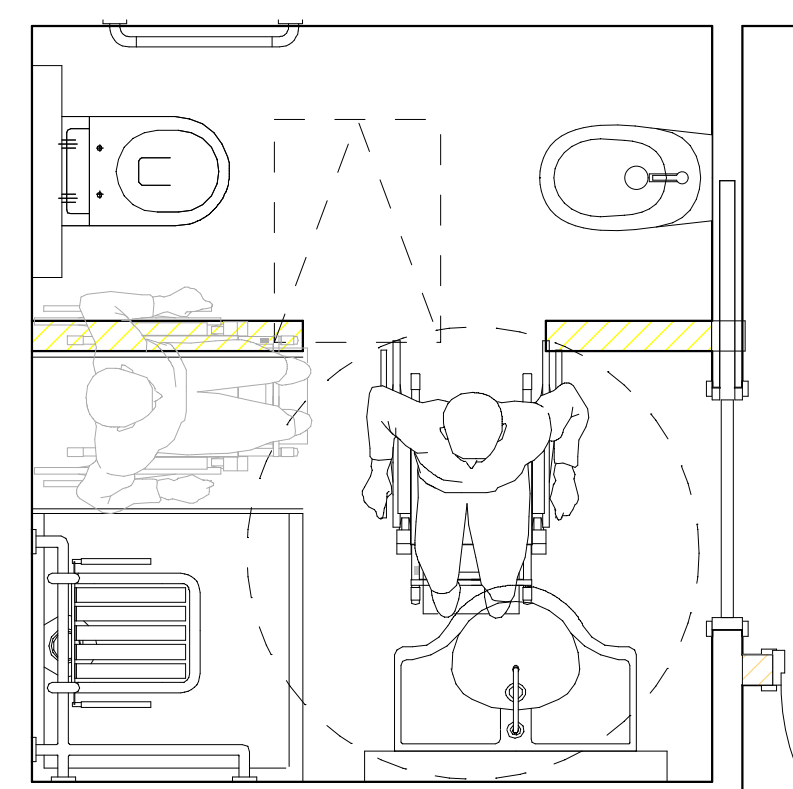
PIANO TERRA



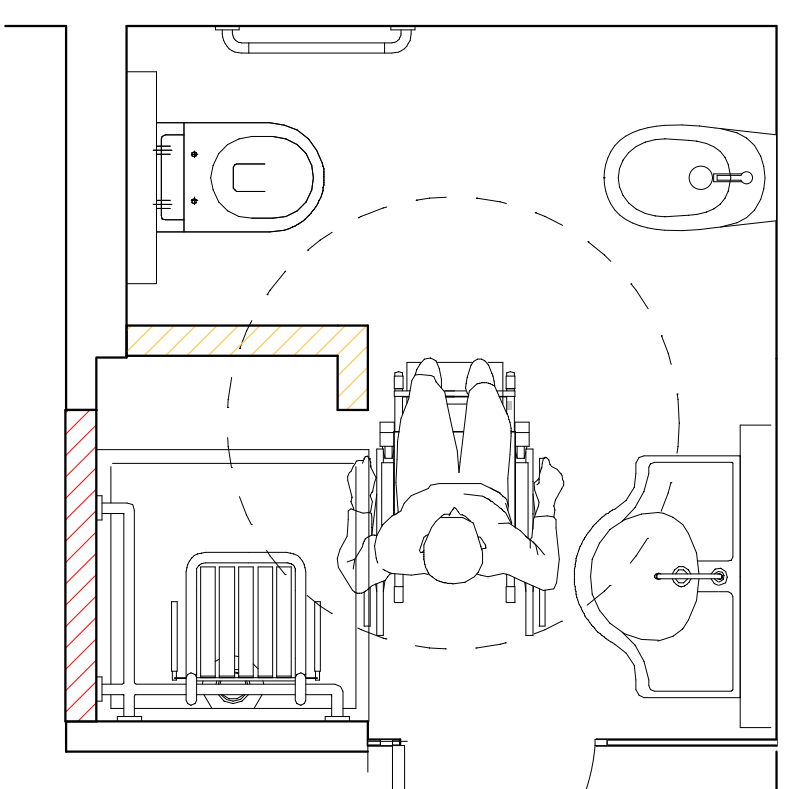
DETT. 04



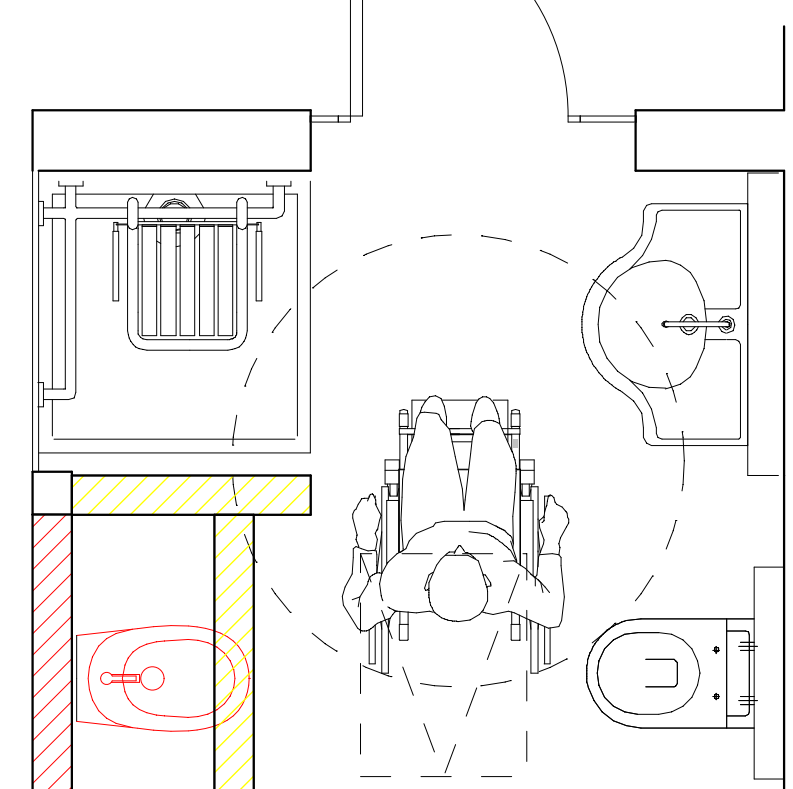
DETT. 03 bis



DETT. 03



DETT. 02



DETT. 01

