



P.U.A. - "FOGAZZARO"
via Antonio Fogazzaro



Progettisti: Timbro e firma
Arch. LISSANDRON LORIS TULLIO

Comittente: Timbro e firma
IMMOBILIARE MOGLIANO s.n.c.
di SAVIO L. & C.
Via Pertini, 18 - 30173 Mestre (VE)

PROGETTO DI MASSIMA DELLE OPERE
DI URBANIZZAZIONE
Rete acque bianche e nere, mitigazione idraulica

Scala: 1:1000
1:500
1:20

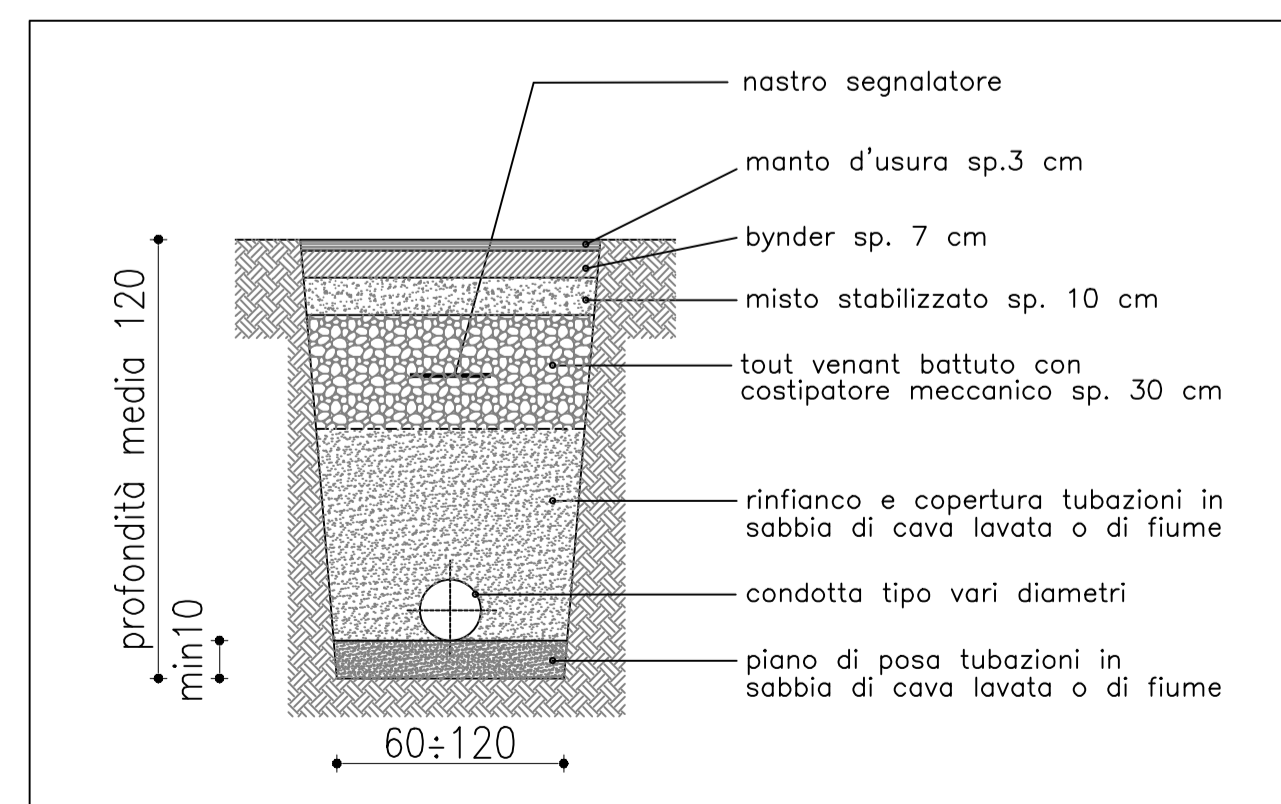
elaborato n.: **08**

LORIS TULLIO LISSANDRON
ARCHITETTO
Via Cà Pisani n. 4, Vigodarzere (PD)
Tel. 049.8871818; Cell.347.4684136
E-Mail: arch.lorisliissandron@gmail.com
PEC: arch.lorisliissandron@pec.it

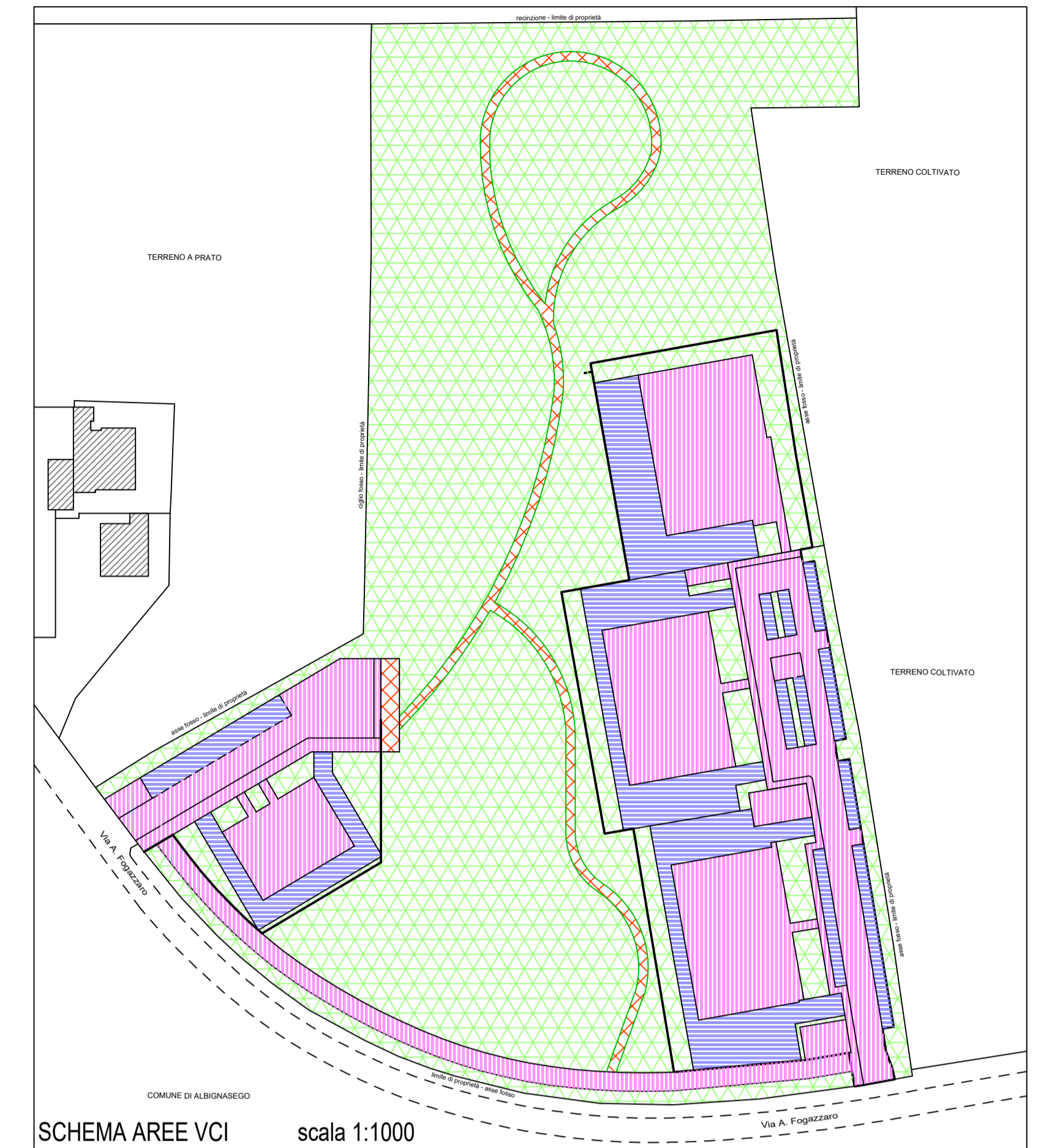
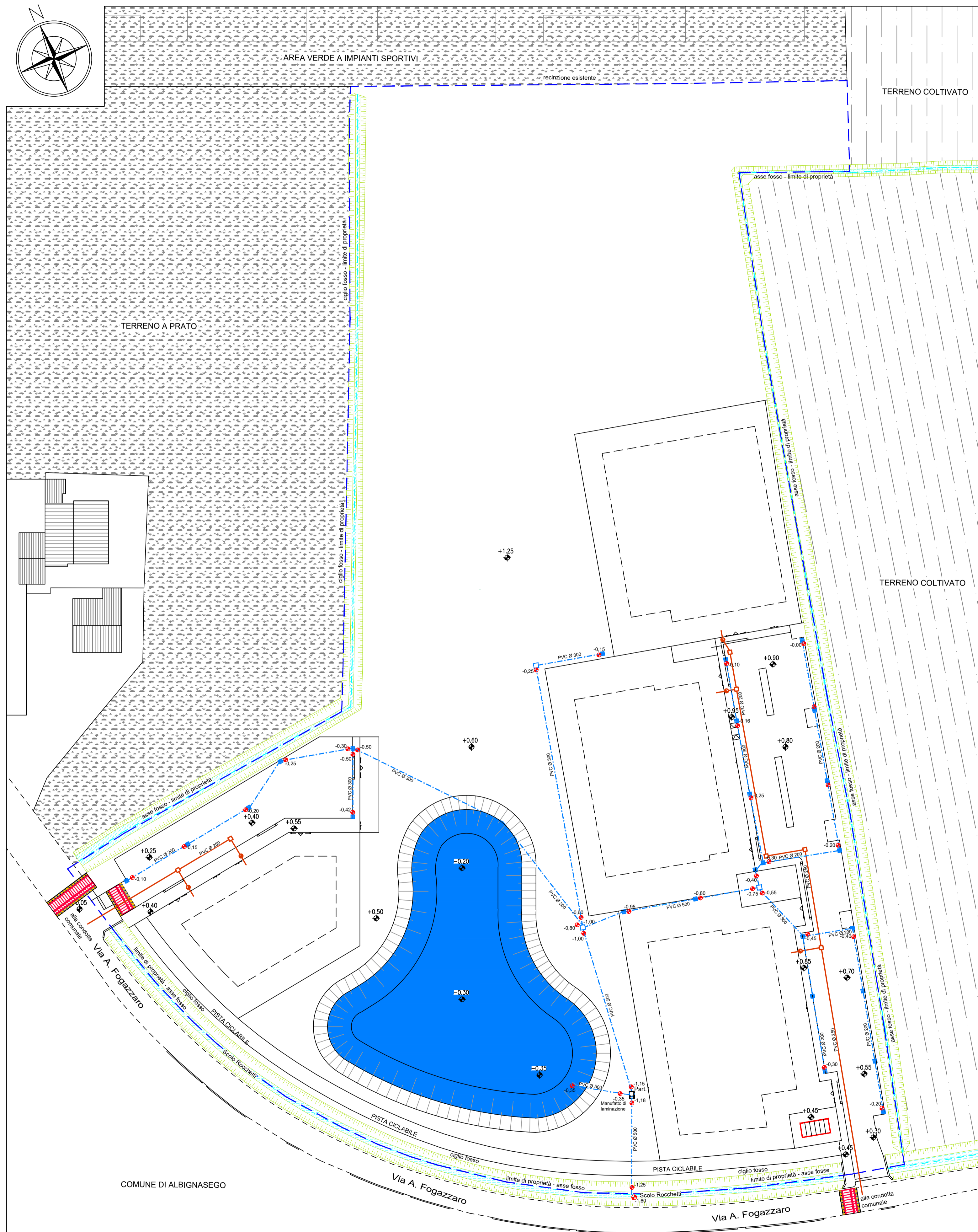
Data: giugno 2023
aggiornamenti: settembre 2023

LEGENDA SIMBOLOGIA

- PERIMETRO AMBITO DI INTERVENTO LIMITE CATASTALE FOGLIO 190 MAPP. 658, 660, 968
- CABINA ENEL
- LINEA DEL MAX INVILUPPO FUORI TERRA
- ASSE FOSSO
- CIGLIO ASFALTO
- SCARPATA
- QUOTA DI SCORRIMENTO DELLE CONDOTTE
- QUOTA DEL TERRENO DI PROGETTO
- CONDOTTE IN PVC ACQUE BIANCHE
- BACINO DI LAMINAZIONE
- POZZETTO DI RACCORDO E ISPEZIONE ACQUE BIANCHE
- POZZETTO CON CADITOIA 40X40 ACQUE BIANCHE
- MANUFATTO DI LAMINAZIONE ACQUE BIANCHE
- CONDOTTE IN PVC ACQUE NERE
- POZZETTO DI ISPEZIONE KOMPLET ACQUE NERE dim. 1000X1000
- POZZETTO DI RACCOLTA ACQUE NERE



PARTICOLARE SCAVO TIPO PER CONDOTTE SCALA 1:20



DATI TECNICI		
RETINI	DENOMINAZIONE AREA	SUPERFICIE
	SUPERFICIE IMPERMEABILE	MQ. 4369,00
	PISTA CICLABILE	MQ. 823,00
	PERCORSI IN GHIAINO	MQ. 790,00
	SUPERFICIE IN MASSELLI	MQ. 3121,00
	AREA VERDE	MQ. 17049,00
TOTALE volume d'invaso (di calcolo)		MC. 953,00
TOTALE volume utile d'invaso		MC. 980,00
TOTALE volume specifico d'invaso		MC. 1526,06

