

COMUNE DI PADOVA

VARIANTE AL PIANO URBANISTICO ATTUATIVO
P.R.G. AREA DEGRADO VIA FUSINATO N. 43/2

OGGETTO: PIANTE DI PROGETTO

PROPRIETA:
Dott. CORRADO PRANDI
QUATTRO GI S.R.L.

PROGETTISTA:
ARCH. ALESSANDRA MAGGIA

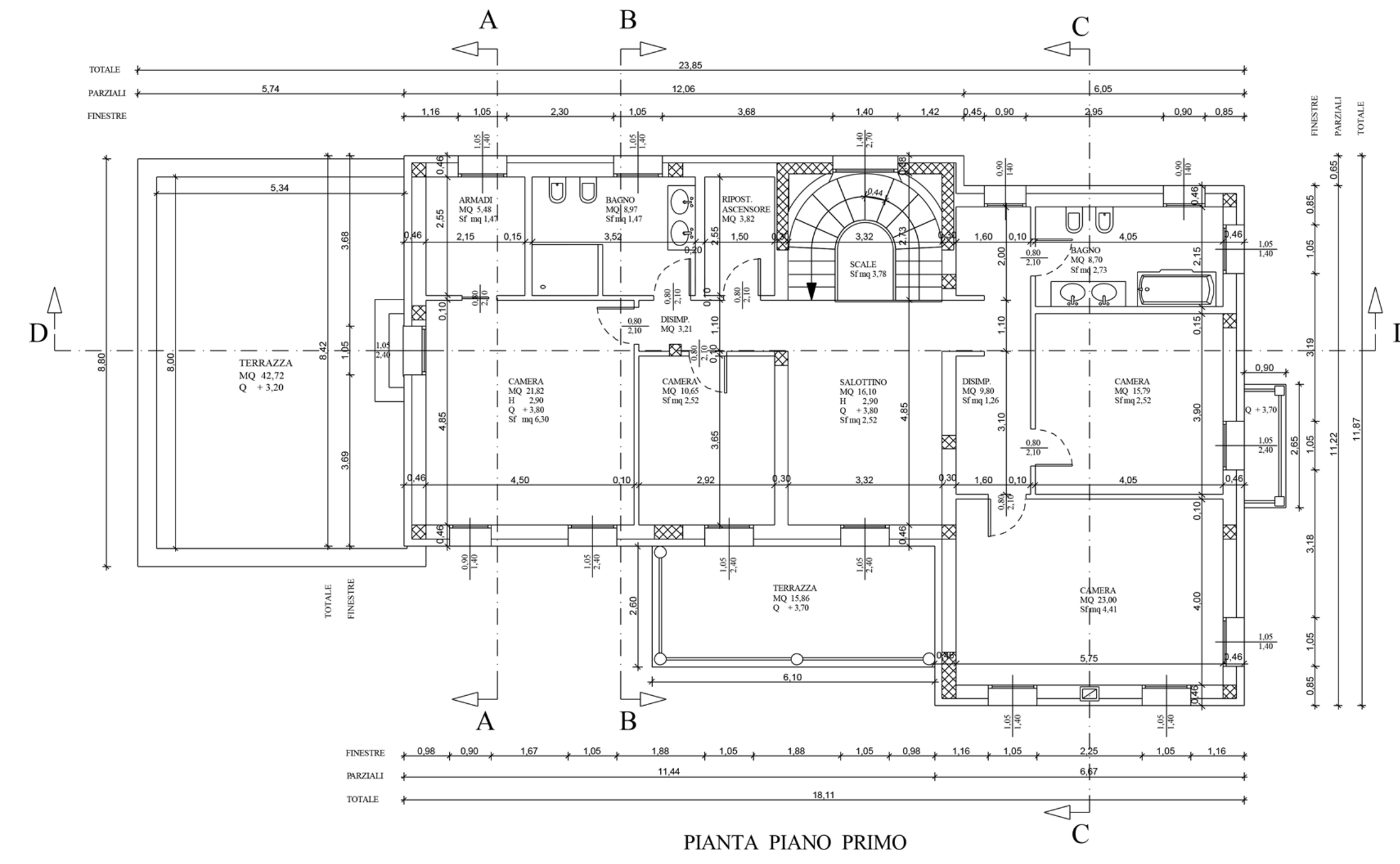
Piazza A. De Gasperi n. 33 Padova
Piazza Petrarca n. 9 Padova

Via Casarotti n. 8 Padova
Tel 049-8758731 Cell 335-6172061

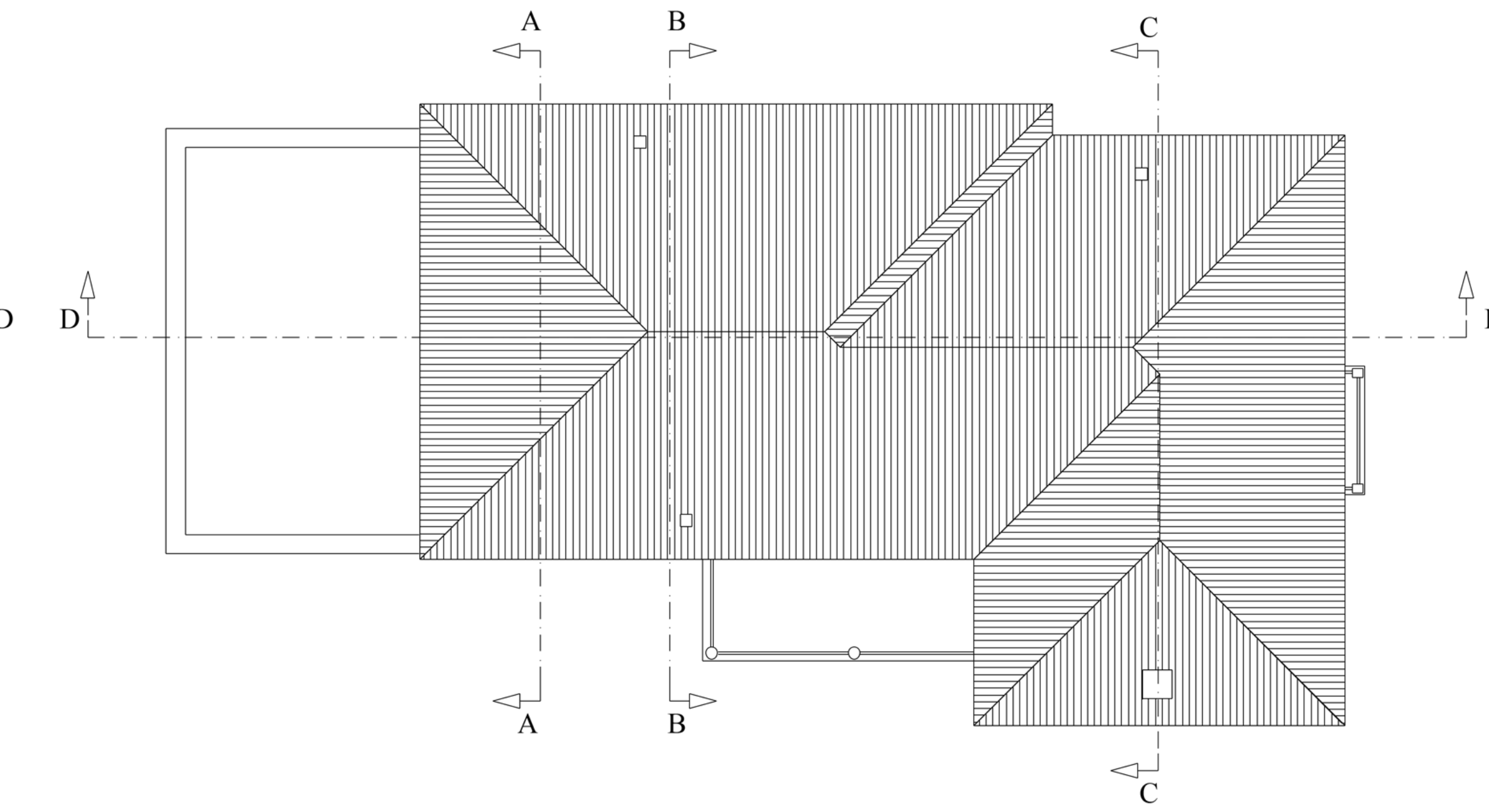
DISEGNO SCALA 1:100

DATA: 10 GIUGNO 2013

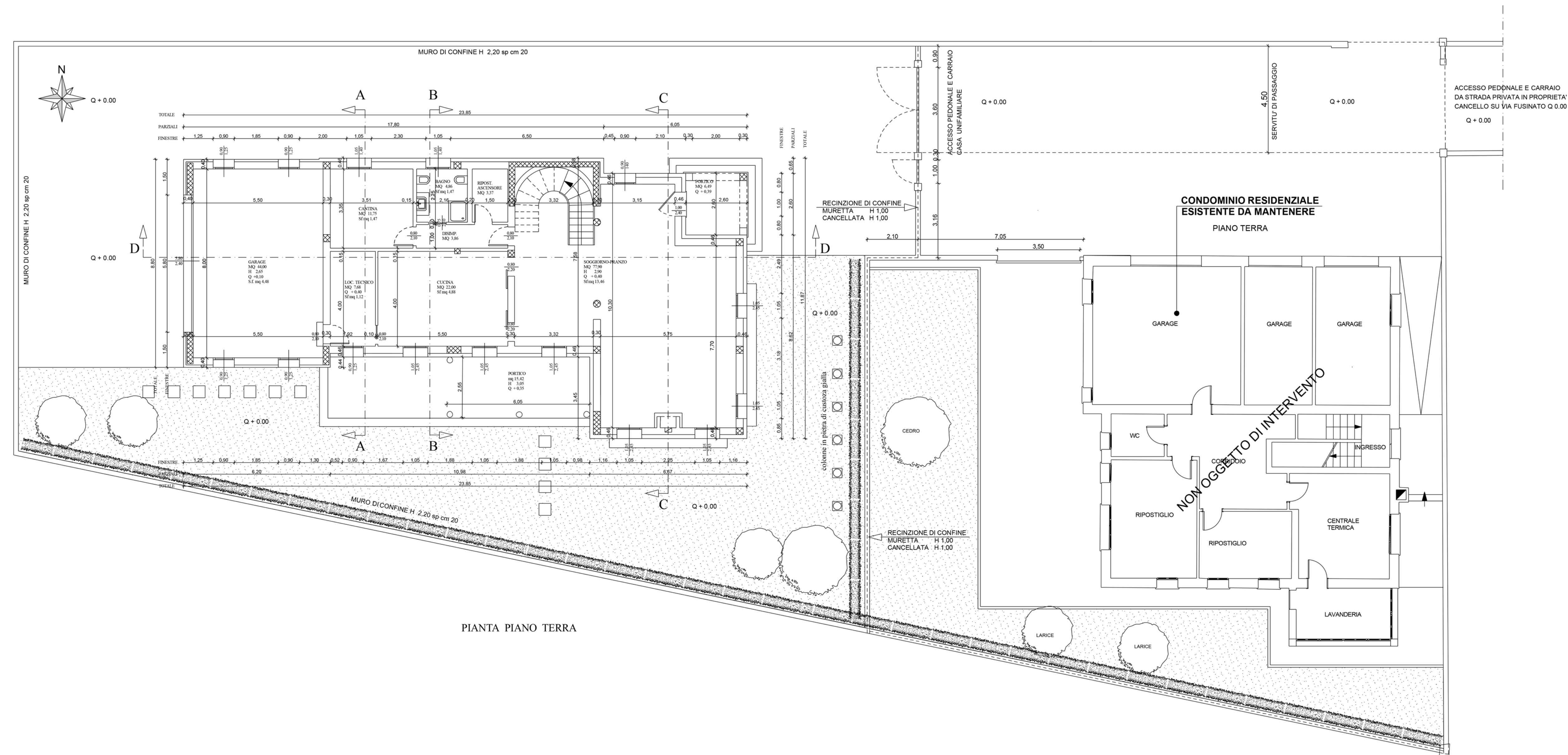
TAVOLA 7



PIANTA PIANO PRIMO



PIANTA COPERTURA



PIANTA PIANO TERRA