

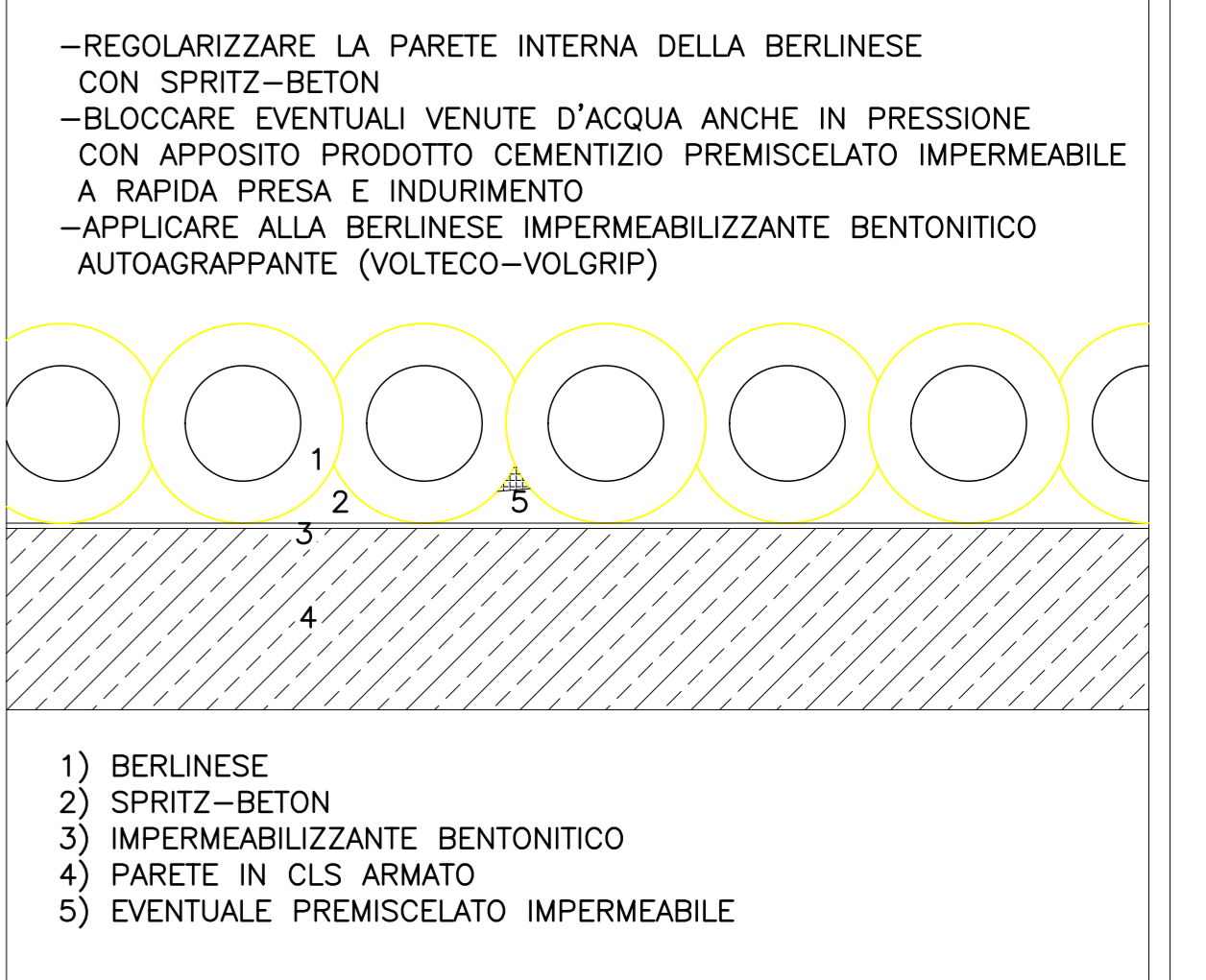
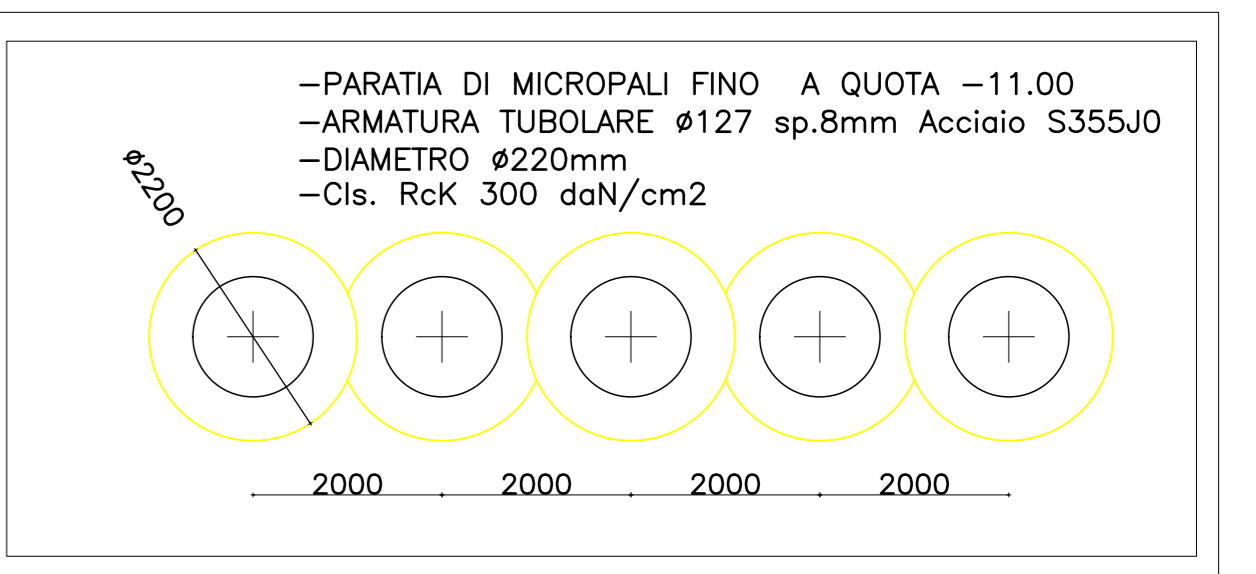
IN FASE ESECUTIVA ESEGUIRE ACCURATI SAGGI SULLE FONDAZIONI ESISTENTI E SE NECESSARIO DATE LA VICINANZA DELLA NUOVA TORRE CON L'EDIFICIO ESISTENTE SOSTITUIRE LA PALANCOLATA CON UNA BERLINESE

PIANTA DELLE FONDAZIONI

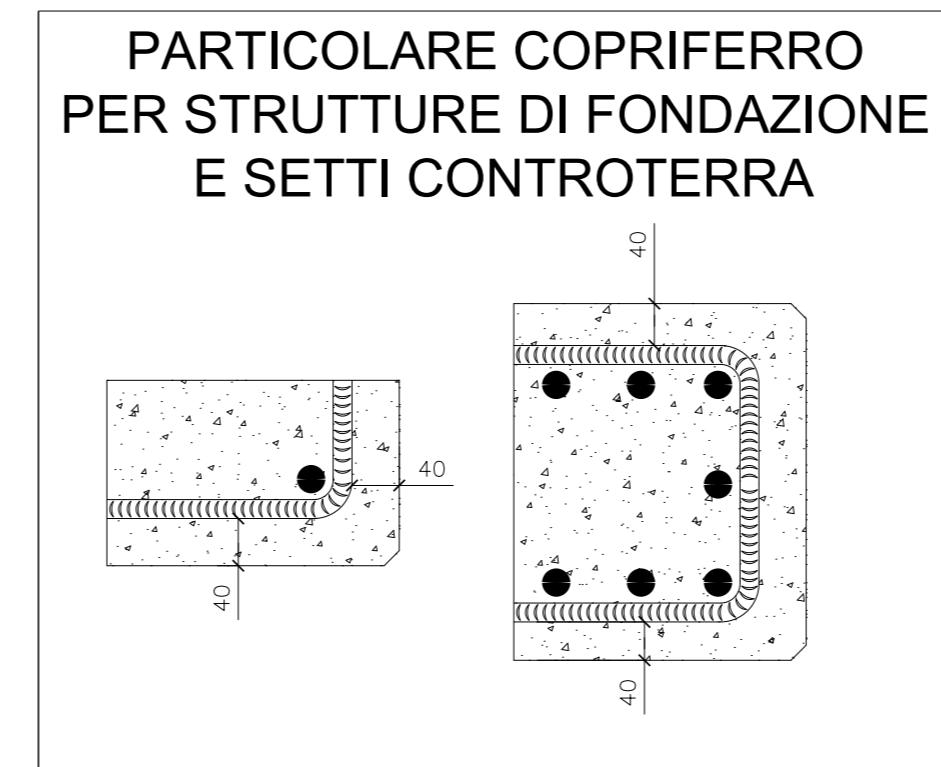
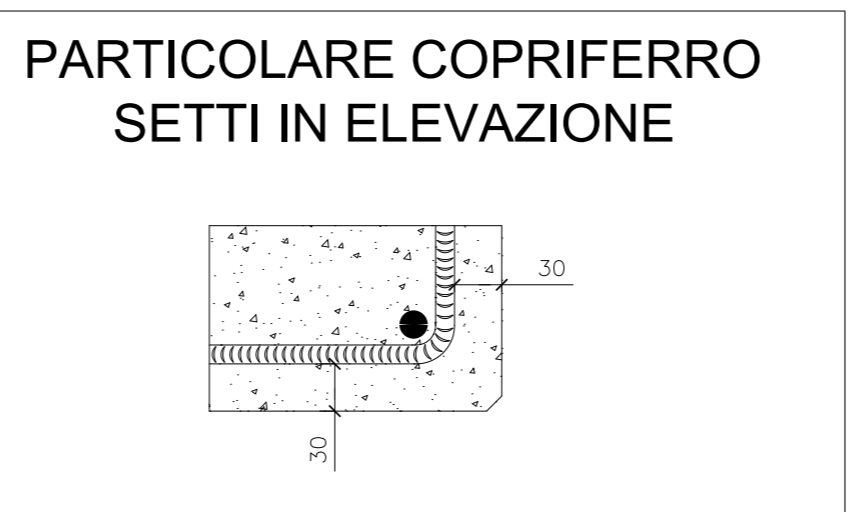
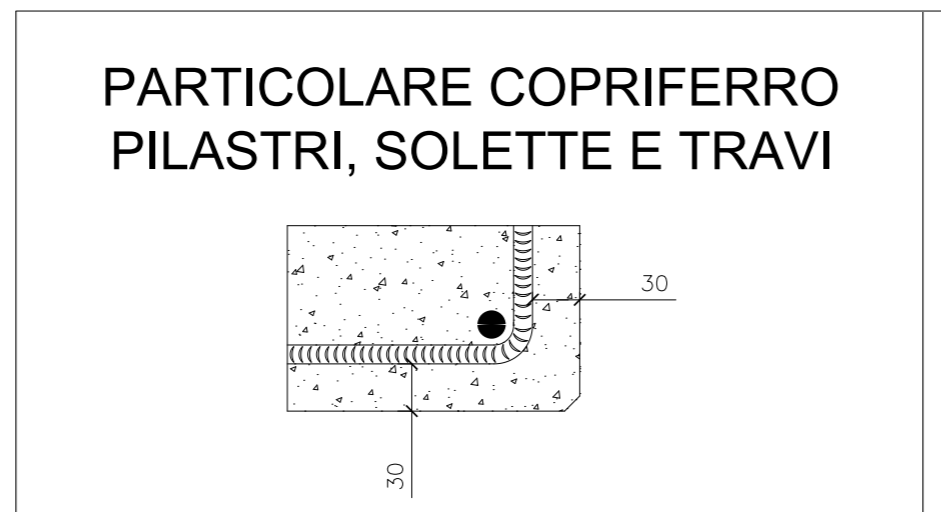
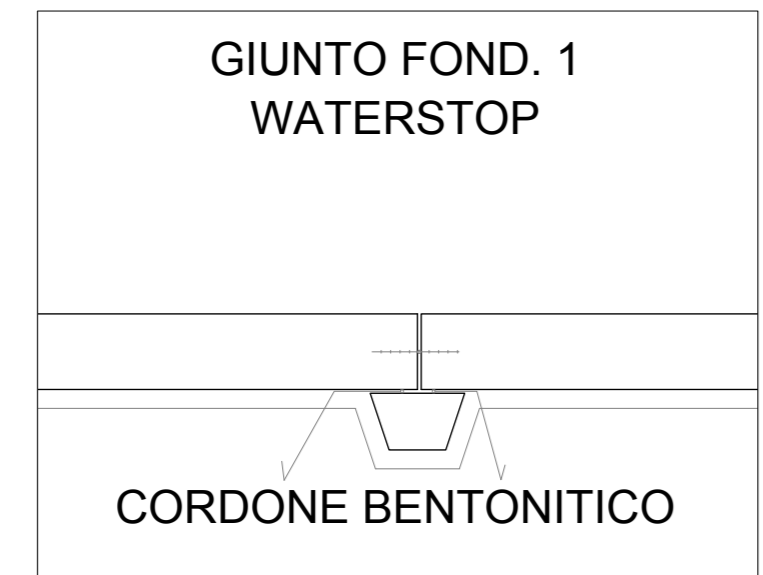
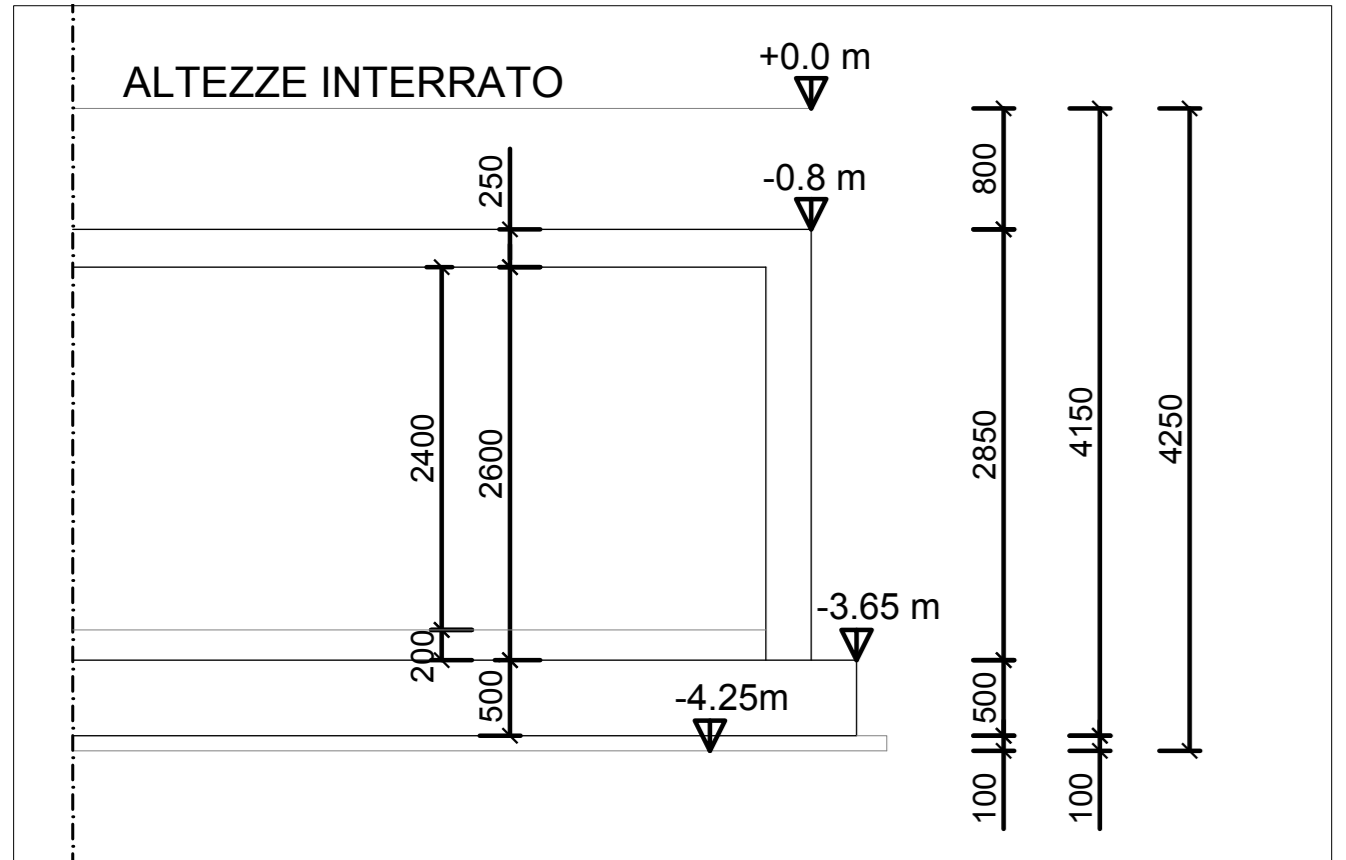
**PALANCOLATA TIPO LARSSEN 604**  
**ACCIAIO S355J0**  
 Jy>307100 cm<sup>2</sup>/m (di parete)  
 Wy>1620 cm<sup>2</sup>/m (di parete)  
 Peso = 124 daN/mq (di parete)  
 Altezza H=10m per scavo fino a - 4.25m  
 Infiggere fino a -11m dal piano campagna



1' fase: Infiggine palancolata tipo Larssen da quota (-1.00 m) a quota (-11.00 m)  
 2' fase: Puntellare le palancolate in testa prima dello scavo  
 3' fase: Scavo

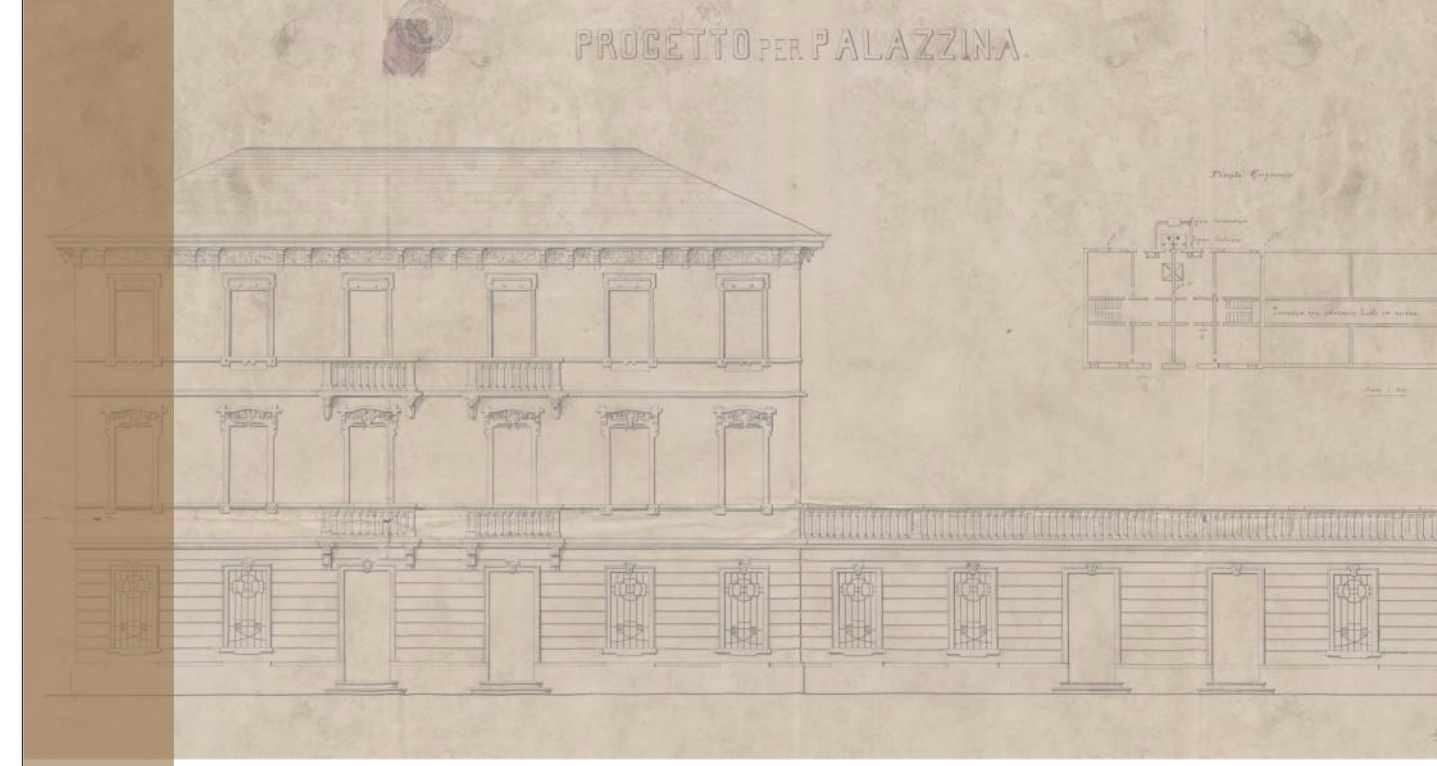


IN FASE ESECUTIVA STUDIARE LE FASI DI SCAVO E SE NECESSARIO VINCOLARE IN TESTA LA BERLINESE PUNTELLANDO LA LATO SCAVO O TIRANTARLA LATO EDIFICIO. ESEGUIRE SCAVI E GETTI ANCHE A TRATTI, IN FASE REALIZZATIVA CONTROLLARE DEFORMAZIONI, CONTROLLARE QUOTA DELLA FALDA, SE NECESSARIO SOTTOFONDARE FONDAZIONE ADIACENTE EDIFICIO ESISTENTE, CONSULTARE LA D.L.  
 N.B. ATTENZIONE AD EVITARE VERSAMENTI DI BENTONITE NELLA STRADE, FOGNATURE, RETI TECNOLOGICHE LIMITROFE ESISTENTI. PREFERIRE DOVE POSSIBILE LE PALANCOLATE AI MICROPALI



**Comune di Padova**  
 Settore Lavori Pubblici

Progetto di armonizzazione opere di p.le Boschetti con palazzine liberty, via Trieste e mobilità afferente.



**PROGETTO DEFINITIVO**  
 Comune di Padova - Settore Lavori Pubblici  
 via N. Tommaseo, 60 - 35131 Padova, telefono segreteria: t. +39 049 8204394 - f. +39 049 8204332  
 edilpubblica@comune.padova.it  
 Ufficio progettazione ed esecuzione interventi  
 Responsabile Unico del Procedimento: Arch. Stefano Bervegno  
 Progettista Architettonico  
 Lorenzo Attilico  
 Via Piave, 8 - 35138 - Padova - t. +39 049 0973391 - f. +39 049 0923350  
 Progettista Strutturale Parco  
 Studio Navarria Associati  
 Via Cristoforo Colombo, n. 26 - Selvazzano Dentro 35030 PD - t. +39 049 623155 - f. +39 049 8857422  
 Progettista Strutturale Palazzine  
 SM Ingegneria s.r.l.  
 Via dell'Angarante, n. 7 - Caselle di Sommacampagna, 37066 VR - t. +39 045 6581711 - f. +39 045 6580162

Rev.	Nome file	Data	Tecnico Redattore	Elaborato
01	40-CPI_340-2019-DEF	12-03-2019	Stefano Navarria Anil Senavz D. PD)	
02				
03				
04				

Scala di riduzione  
 1:100