



**Comune di Padova**  
**Settore Edilizia Privata**  
**Settore Pianificazione Urbanistica**

## **Piano Regolatore Generale**

### **Nuovo Regolamento Edilizio Comunale**

⎓  
Approvato con Deliberazione del C.C. n. 41 del 05/06/2006  
In vigore dal 10/07/2006  
⎓

## ***Specifiche Operative***

*ai sensi dell'articolo 2, comma 6, del Regolamento Edilizio Comunale*

## ***Art. 101 – Volume dell'edificio***

## **Art. 101 – Volume dell'edificio**

1. *E' il volume del solido emergente dal suolo che si ottiene moltiplicando l'altezza e la superficie coperta come definite dai precedenti articoli 72 (=altezza dell'edificio) e 90 (=superficie coperta). Sono altresì computati nel volume i volumi dei vani abitabili posti al di sopra dell'altezza dell'edificio, nonché quelli dei vani interrati di altezza superiore a m 2,50, con esclusione di quelli destinati a vani tecnici o a parcheggi di pertinenza di singole unità immobiliari e/o costituenti dotazione urbanistica, nonché a parcheggi pubblici o di uso pubblico, a tali fini vincolati con atto di vincolo registrato e trascritto.*
2. *Sono esclusi dal calcolo: i portici e i passaggi coperti, pubblici o privati, con almeno due lati aperti; le logge o le terrazze coperte fino alla profondità di m 1,50; i volumi tecnici come definiti al successivo art. 102.*
3. *Agli effetti della determinazione del volume costruibile, deve essere computato anche il volume delle costruzioni esistenti che vengono conservate nell'ambito del lotto edificabile.*
4. *Non vengono computati, inoltre, i volumi dei vani non abitabili posti oltre l'altezza del fabbricato, purché racchiusi nel triangolo di massimo ingombro individuato nelle varie sezioni trasversali e avente per base l'intradosso del solaio di copertura dell'ultimo piano prolungato oltre i muri d'ambito di m 1,5, e per lati le due falde simmetriche di copertura con pendenza pari al 45%. Nel casola dimensione complessiva di un fronte del fabbricato superi i m 12, il triangolo va applicato con riferimento alla sezione trasversale minore. Nel caso la larghezza dell'edificio o corpo di fabbrica non superi m 6, il triangolo limite sarà valutato con riferimento ad un'unica falda in luogo delle due falde simmetriche. Dal computo di tali volumi sono esclusi gli abbaini se conformi ai seguenti limiti dimensionali:*
  - *larghezza massima m 2;*
  - *superficie massima 12% di ogni singola falda.*

*Qualora non si verificano le condizioni di cui sopra, i volumi di cui al presente comma vanno computati integralmente, anche se destinati ad usi accessori; inoltre non può essere superata la sagoma limite che si ottiene da ciascun edificio delimitandolo con pareti aventi l'altezza massima di zona e, al di sopra, per ciascuna sezione, con i triangoli di massimo ingombro.*

5. *Nel caso di edifici di tipologia industriale, funzionali alle destinazioni produttiva e commerciale, non viene computata nel volume la parte collocata al di sopra del piano d'imposta delle relative strutture portanti di copertura.*
6. *Per gli edifici del Centro Storico non viene considerato incremento di volume l'utilizzo ad uso residenziale o commerciale dei volumi già esistenti nell'interrato o nel sottotetto.*
7. *Negli interventi di ristrutturazione di edifici esistenti non viene computato l'eventuale incremento di volume derivante dall'abbassamento del solaio dell'ultimo piano, a condizione che non venga ampliata la copertura al di fuori della sagoma esistente.*

## **INDICAZIONI SPECIFICHE**

### **Comma 1**

Il volume urbanistico si calcola moltiplicando la superficie coperta (art.90) per l'altezza dell'edificio (art.72).

Al valore così ottenuto vanno aggiunti: i volumi dei vani abitabili posti al di sopra dell'altezza (cioè nel sottotetto) e quelli dei vani interrati (o seminterrati) di altezza superiore a m.2,50, salvo che non siano destinati a parcheggi di pertinenza di singole unità immobiliari, o costituenti standard urbanistici, o vincolati ad uso pubblico, oppure a vani tecnici.

Per vani abitabili (nel sottotetto) si intendono:

- i vani effettivamente destinati ad usi abitativi principali (cucine, soggiorni, camere da letto, uffici) ed i vani ad uso accessorio (servizi igienici, ripostigli, corridoi, ecc.), funzionali ai suddetti vani principali, situati nello stesso sottotetto (nel sottotetto, cioè, della stessa unità immobiliare): pertanto, se nel sottotetto sono presenti esclusivamente vani accessori, gli stessi non vengono computati come volume;
- i vani aventi altezza utile media (calcolata tenendo conto delle disposizioni dell'art. 108, comma 2) pari o superiore, rispettivamente, a m. 2,70 nel caso di nuove costruzioni e a m.2,40 nel caso di costruzioni esistenti a destinazione residenziale; tali vani vengono computati come volume anche nel caso non siano dotati dei rimanenti requisiti di idoneità igienico-sanitaria (superficie utile minima, superficie di illuminazione ed aerazione, ecc.) richiesti dall'articolo 108.

Se ne deduce che i vani non abitabili posti nel sottotetto – quindi, al di sopra dell'altezza dell'edificio – non vengono inclusi nel computo del volume, a condizione, tuttavia, che la conformazione del sottotetto stesso rientri nella sagoma-limite definita al comma 4.

## **Comma 2**

Oltre ai vani non compresi nel computo del volume ai sensi del comma 1, ne sono, inoltre, esclusi:

- i portici e passaggi coperti, pubblici o privati, con almeno due lati aperti;
- le logge o le terrazze coperte fino alla profondità di m 1,50;
- i volumi tecnici, come definiti all'articolo 102.

Portici e passaggi coperti: per essere esclusi dal computo del volume, devono avere almeno due lati completamente aperti; devono, cioè, essere passanti (un pedone deve potervi transitare entrando da un lato e uscendo da almeno un altro); non vengono, quindi, considerati aperti i lati muniti di muretti, anche bassi, ma tali da non consentire il transito di un pedone; nel caso di portici situati a confine con altre proprietà – ad esempio, in unità centrali di case a schiera -, uno dei lati del portico può essere considerato passante anche se delimitato con recinzione in rete metallica o simili; non rientrano, invece, nei portici le rampe interrato, anche se dotate di scaletta pedonale- e, quindi, transitabili-, intendendosi per portici e passaggi propriamente intesi solo quelli siti al piano terreno degli edifici.

## Logge o terrazze coperte fino alla profondità di m.1,50:

Logge o terrazze coperte vengono escluse dal computo del volume solo nel caso la loro profondità sia inferiore a m 1,50, nel caso la profondità sia superiore, il volume delle logge viene computato integralmente, e non solo per la parte eccedente m1,50 .

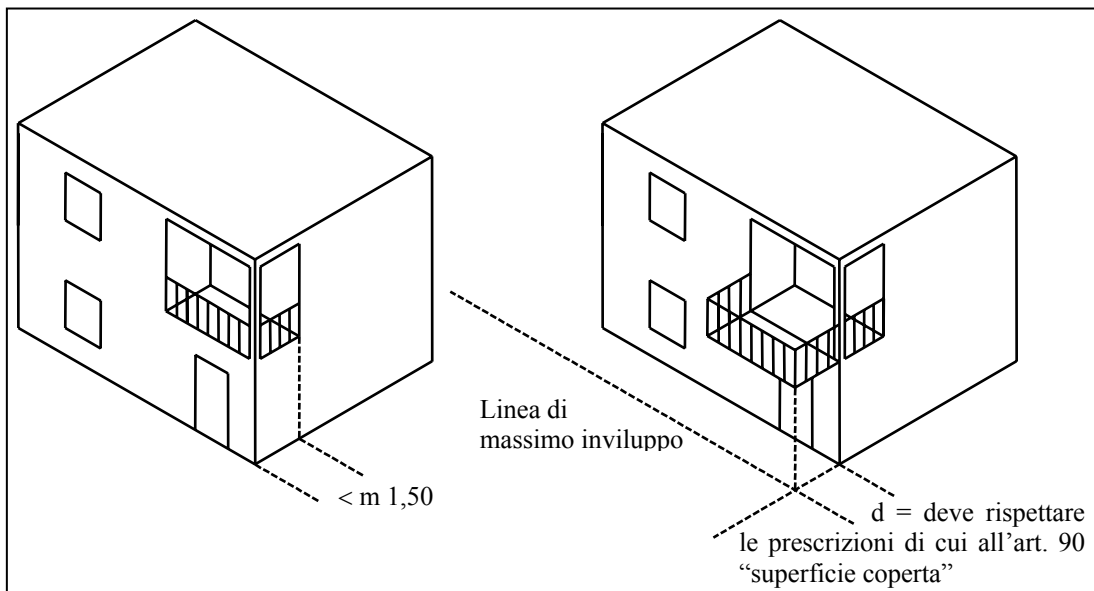


Figura 1.

#### **Comma 4**

Viene introdotta la “sagoma limite”, con prescrizioni per le dimensioni degli abbaini, dimodochè se la sagoma della copertura rimane all’interno della suddetta sagoma limite, qualunque sia la sua foggia, non vengono computati i corrispondenti volumi (tranne nel caso siano destinati ad usi principali); se, invece, in qualsiasi modo la sagoma della copertura fuoriesce dalla sagoma limite, i volumi vengono computati integralmente (e non solo per la parte eccedente).

La sagoma limite è costituita, sezione per sezione, dal triangolo di massimo ingombro, avente come base una retta passante per la quota di massima altezza, costituita dall’intradosso del solaio dell’ultimo piano prolungato oltre il muro d’ambito di m 1,5, e per lati due falde simmetriche con pendenza pari al 45% (24,23°).

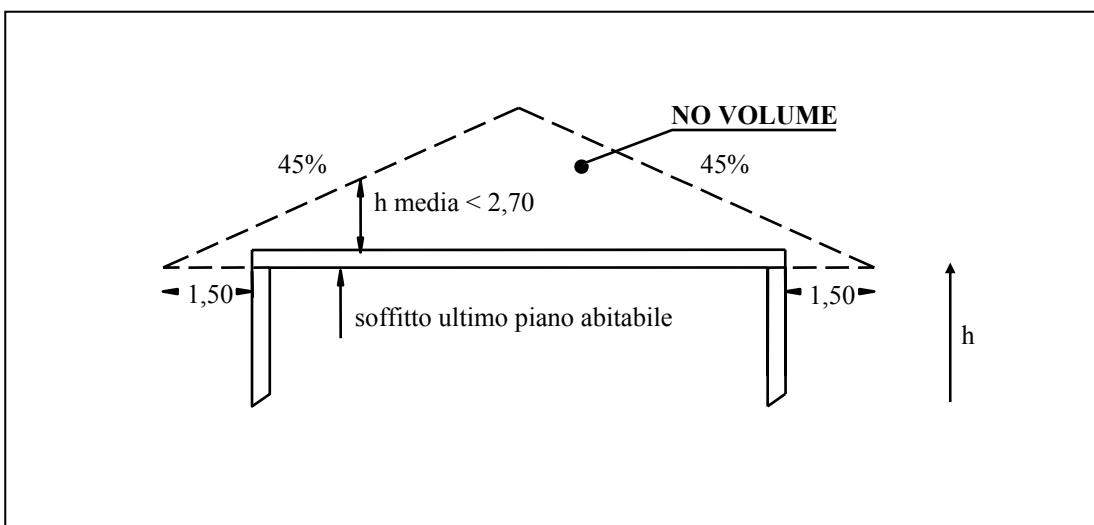


Figura 2a.

Nel caso il muro d'ambito presenti spessori aggiuntivi ai fini dell'isolamento termoacustico, non computabili nel calcolo del volume ai sensi della L.R. 21/96, il prolungamento, pari a m 1,50, del solaio di copertura dell'ultimo piano va computato a partire dall'incrocio con la parete virtuale ottenuta detraendo i suddetti sovrassessori.

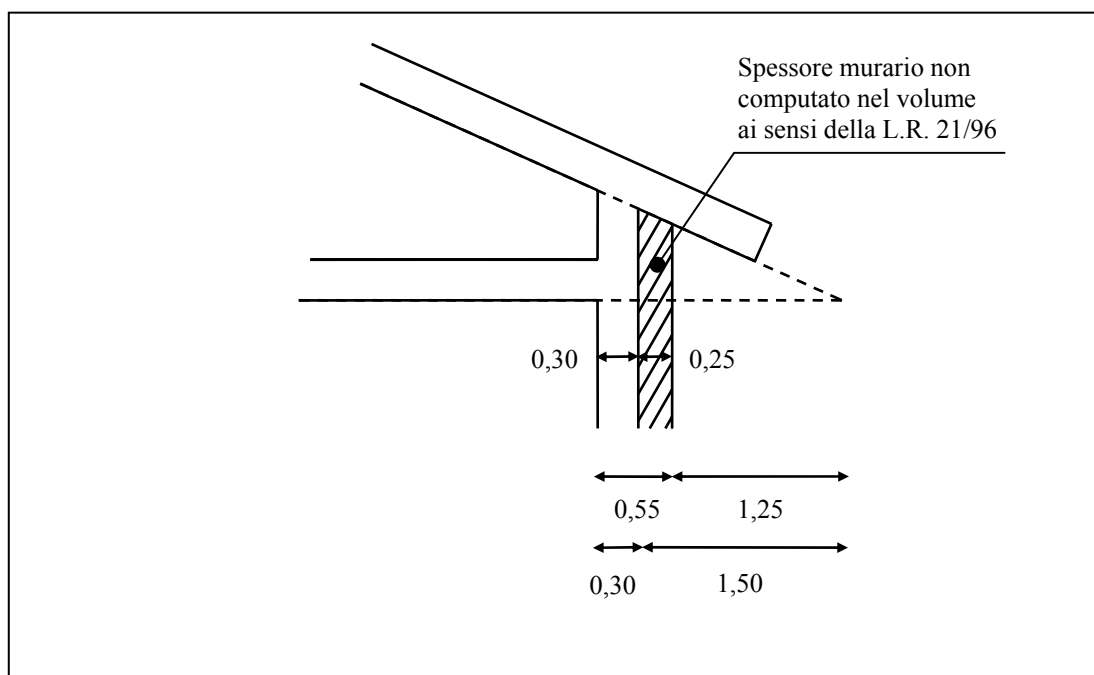


Figura 2b.

Il triangolo a falde simmetriche è concepito per gli edifici con pareti opposte di uguale altezza. Nel caso di edifici con sezione trasversale minore a piani sfalsati le falde opposte risulteranno di dimensioni diverse.

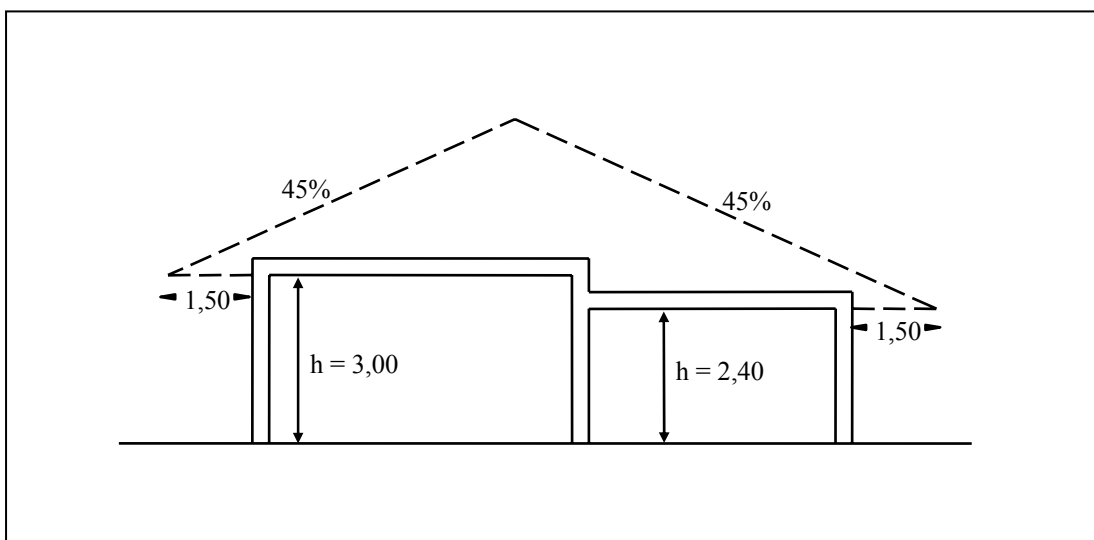


Figura 2c.

Il triangolo di massimo ingombro ha sempre per base la quota del soffitto dell'ultimo piano - inteso come intradosso del solaio strutturale -, anche nel caso il solaio presenti spessori superiori a 30 cm, non computabili ai sensi della L.R. 21/96 (spessori aggiuntivi volti a migliorare l'isolamento termico e acustico); non può, cioè, essere impostato alla quota virtuale risultante sottraendo, nella parte inferiore, i suddetti spessori aggiuntivi.

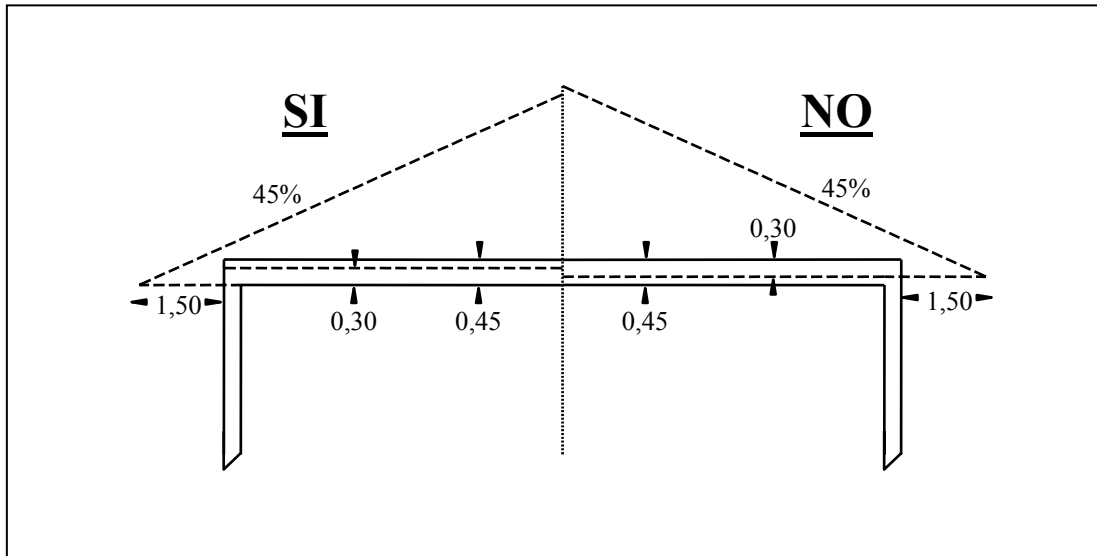


Figura 2d.

La sagoma limite non deve venire superata dalla linea di intradosso del solaio di copertura.

Possono essere realizzati sottotetti di varie fogge:

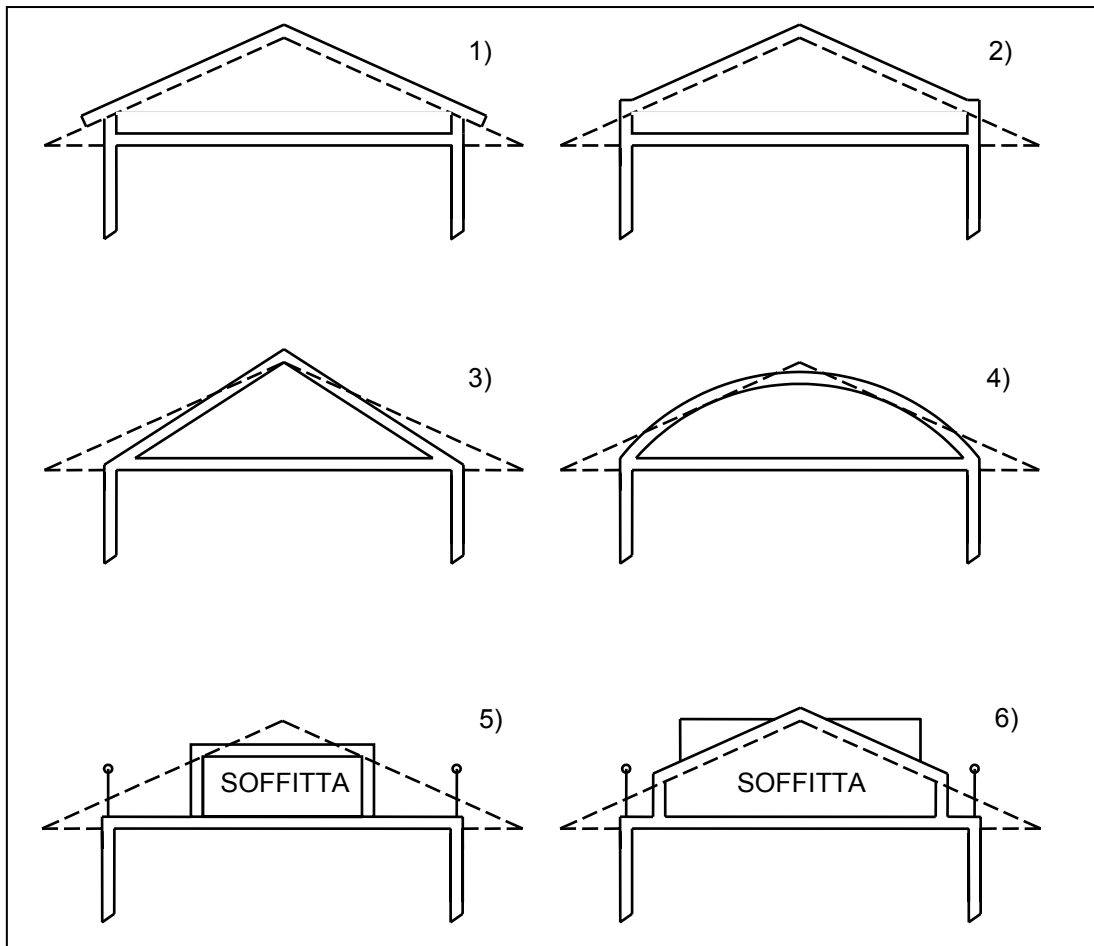


Figura 2e.

### **Abbaini**

Dal computo dei volumi sono esclusi gli abbaini se conformi ai seguenti limiti dimensionali:

- larghezza massima m 2;
- superficie massima 12% di ogni singola falda.

La larghezza deve essere misurata all'esterno della muratura.

La superficie considerata ai fini del rispetto del parametro del 12% rispetto alla superficie totale della falda è la superficie del taglio di falda: si detrae, cioè, la superficie compresa all'interno del perimetro dell'abbaino; tutte le superfici (sia della falda che dell'abbaino) vanno calcolate al netto delle cornici di gronda.

Qualora gli abbaini superino i limiti dimensionali prescritti, va computato come volume l'intero volume del sottotetto, e non solo quello degli abbaini stessi.



Esclusivamente ai fini del rispetto della larghezza massima di cui al comma precedente, nel caso di abbaini di forma triangolare, semicircolare o simili, privi di parete muraria di delimitazione, la larghezza deve essere misurata in corrispondenza della metà dell'altezza del fronte.

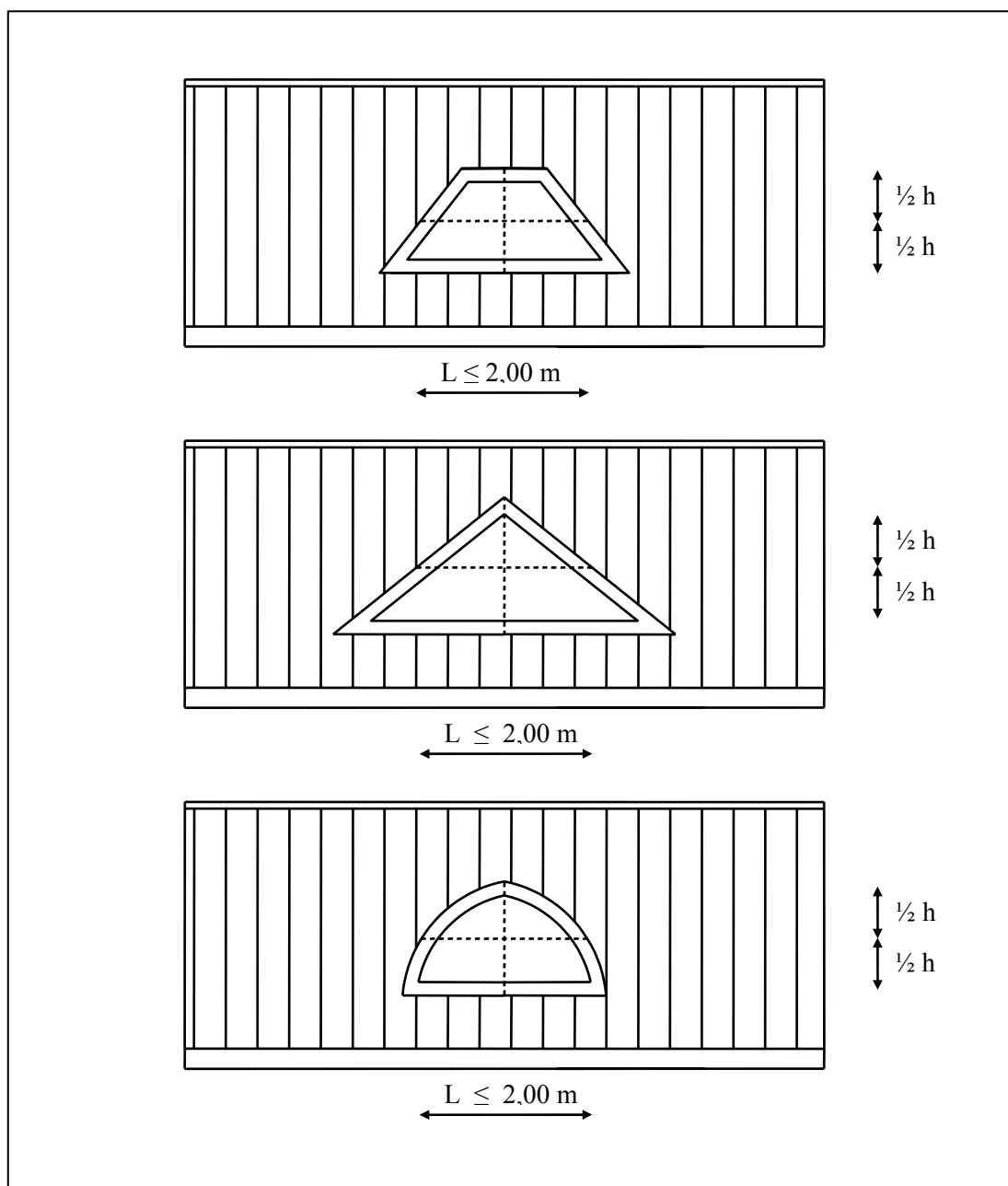


Figura 3.

### Vani non abitabili posti sopra l'altezza dell'edificio

Non vengono computati i volumi dei vani non abitabili posti oltre l'altezza del fabbricato.

Affinché il volume del sottotetto non sia computato nel volume urbanistico occorre che lo stesso sia costituito integralmente da vani non abitabili; qualora vani abitabili siano presenti (cfr. indicazioni specifiche al comma 1), il volume del sottotetto stesso dovrà essere, parzialmente o integralmente, computato.

**Es. 1:** edificio con sottotetto suddiviso tra due distinte unità abitative, con una porzione recante locali abitabili (in grigio le parti del sottotetto conteggiate nel volume urbanistico).

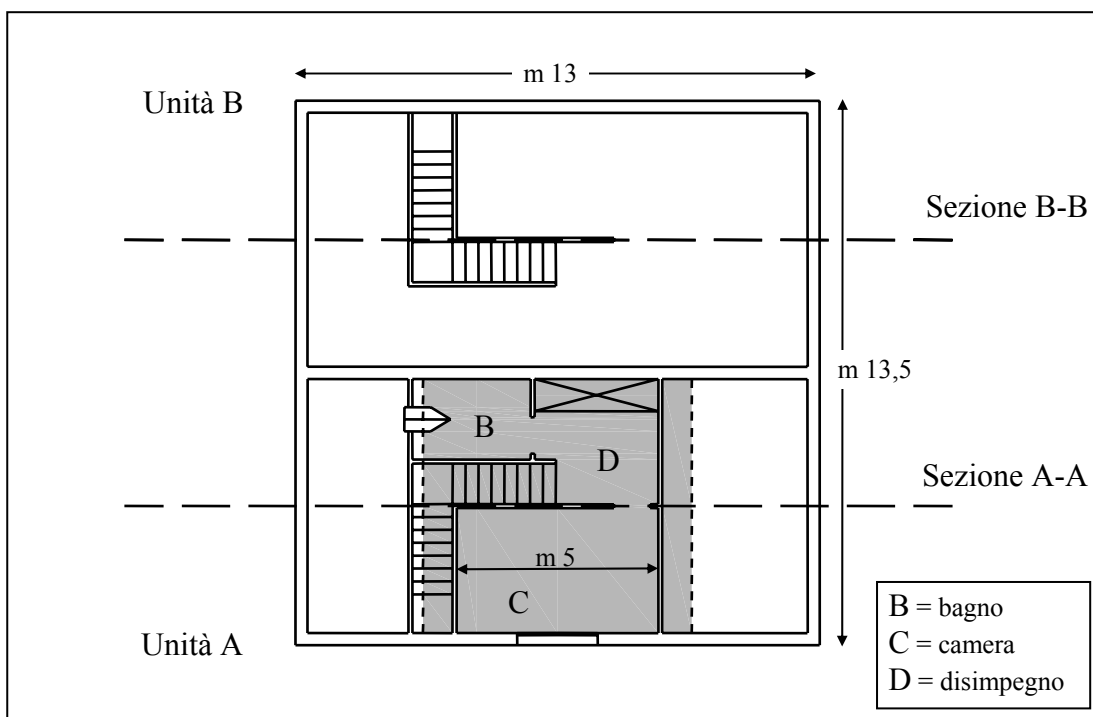


Figura 4a.

Il sottotetto dell'unità A viene computato come volume, in quanto sono presenti vani abitabili, con esclusione delle parti dei locali aventi altezza inferiore a m 1,80. Tali porzioni dei locali, infatti, ai sensi dell'art. 108, comma 2, non vengono computate nella superficie utile e nell'altezza: pertanto nemmeno nel volume.

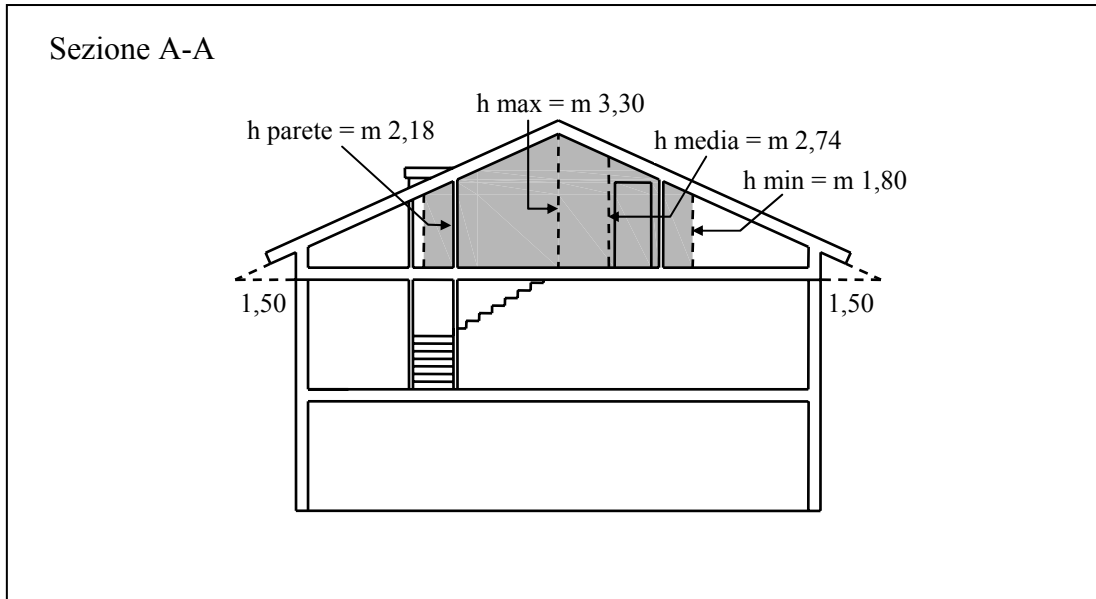


Figura 4b.

Il sottotetto dell'unità B non viene computato nel volume, in quanto la sua altezza media, valutata ai sensi dell'art. 108, comma 2 è inferiore a m 2,70.

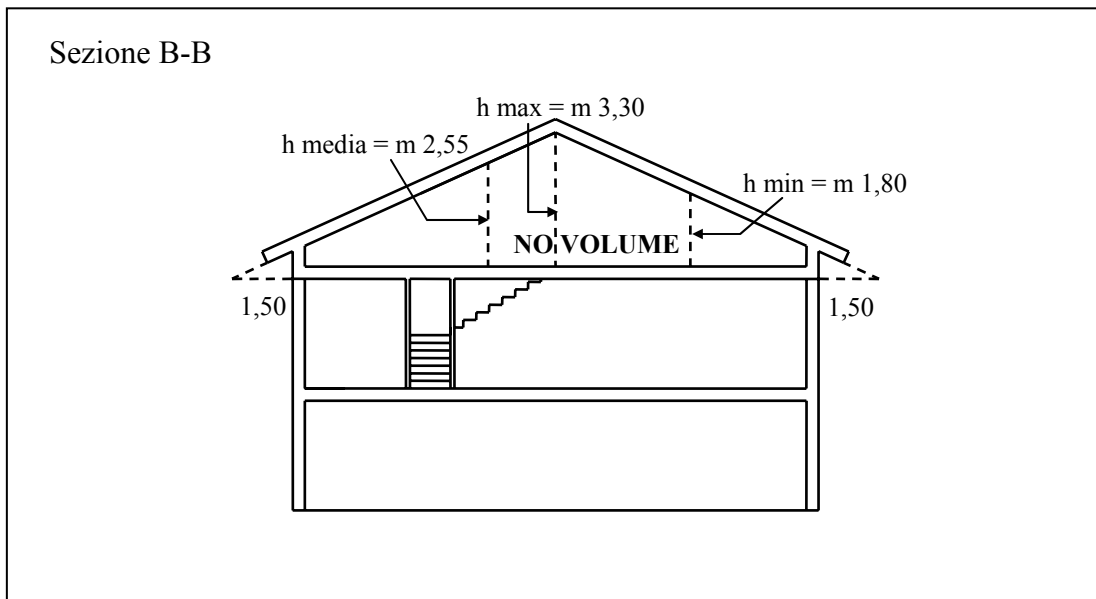


Figura 4c.

Es. 2: sottotetto non suddiviso in locali, avente  $h_{media} > m\ 2,70$  (in grigio le parti del sottotetto conteggiate nel volume urbanistico).

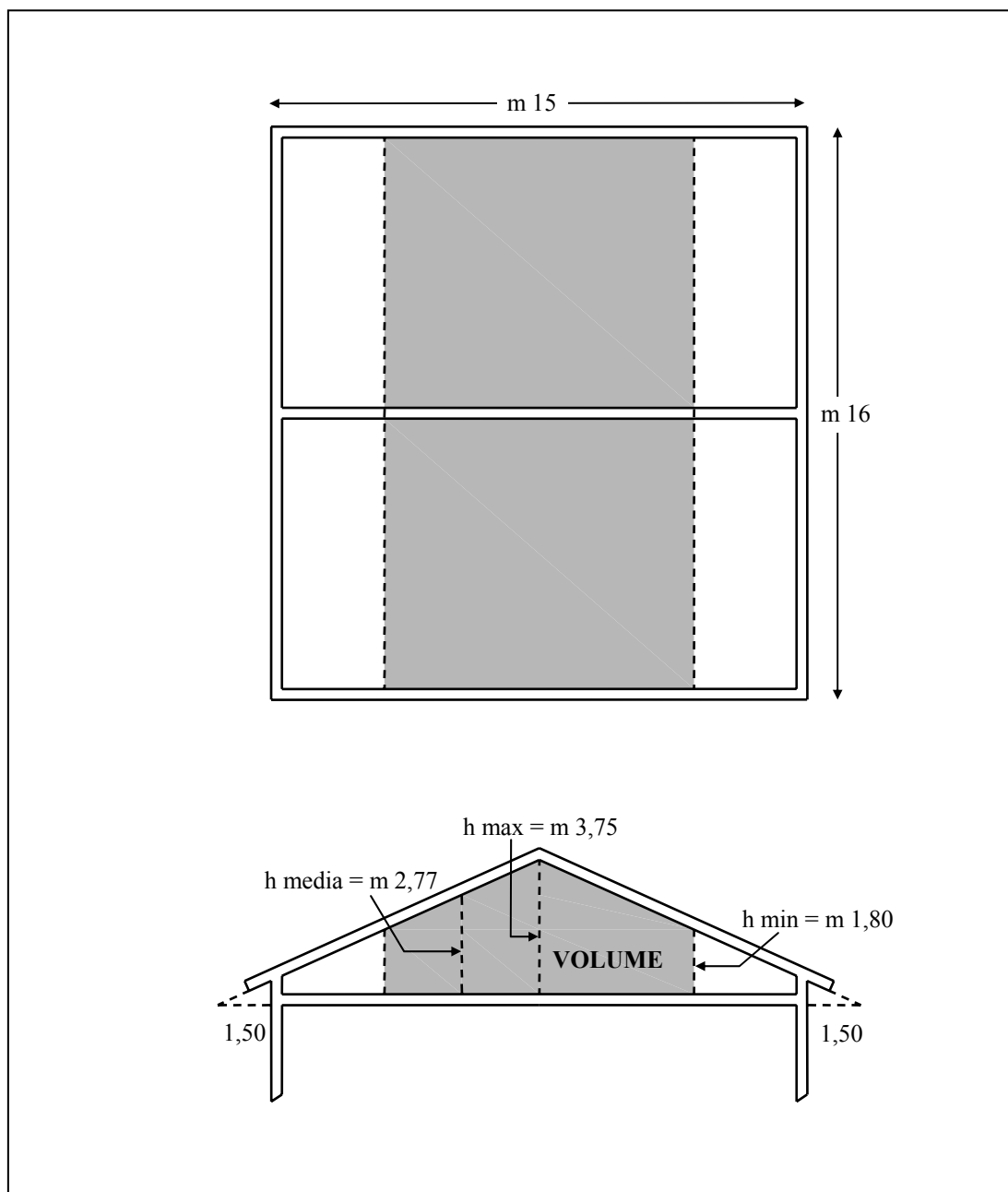


Figura 5.

L'altezza media computata ai sensi dell'art. 108, comma 2 è pari a  $2,77\ m > 2,70\ m$ , per cui va computato il relativo volume, ad esclusione delle parti dei locali aventi altezza inferiore ad  $1,80\ m$ .

Es. 3: locali abitabili con soffitto inclinato.

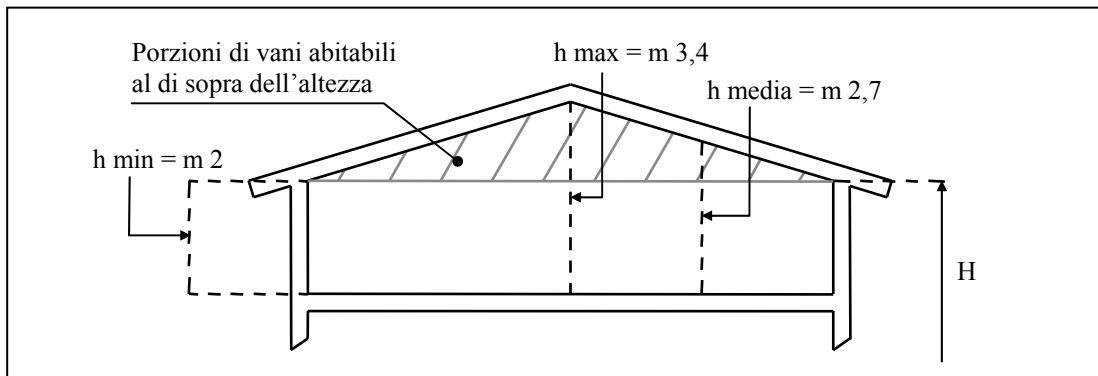


Figura 6a.

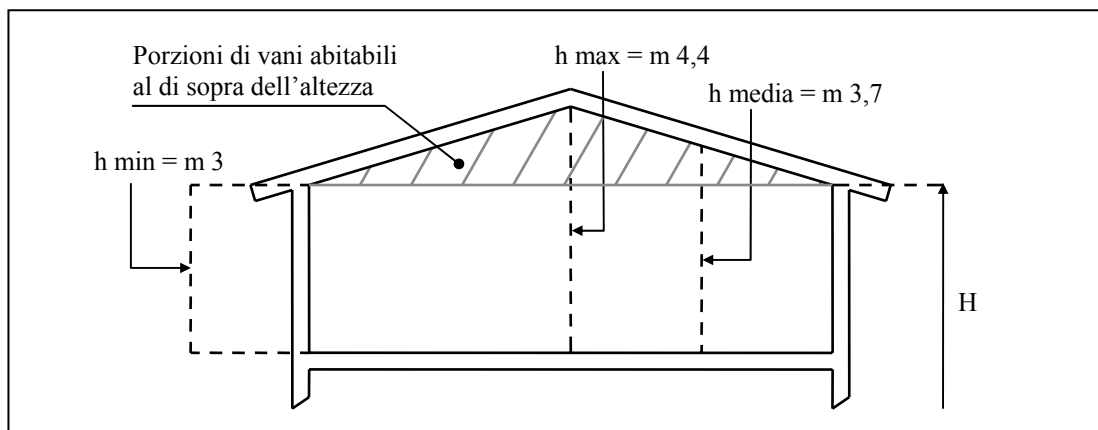


Figura 6b.

Le porzioni di vani abitabili poste al di sopra dell'altezza dell'edificio (H), come definita ai sensi dell'art. 72, comma 2, non vengono computate nel volume nel caso il requisito minimo di 2,70 m di altezza sia già soddisfatto nella parte inferiore del locale, in quanto il volume aggiuntivo viene considerato come accessorio.

### Sezione trasversale minore

È la sezione verticale dell'edificio (o di ciascun corpo di fabbrica) avente la dimensione minore; corrisponde, cioè - nel caso, il più comune, di edificio a pianta rettangolare -, al fronte più corto.

La necessità, al fine di escludere il volume del sottotetto dal computo globale del volume edificabile, che la sezione trasversale del sottotetto stesso sia racchiusa entro il triangolo di massimo ingombro obbliga a realizzare la linea di colmo della copertura parallelamente al fronte più lungo dell'edificio, secondo le tipologie di copertura tradizionali delle nostre zone, evitando il ricorso a tipologie con la linea di colmo parallela al lato più corto dell'edificio - tipiche, ad esempio, delle zone di montagna -.

Alcune deroghe all'obbligo di contenere la sagoma del sottotetto entro la sezione trasversale minore sono state previste nel caso di edifici (o corpi di fabbrica) di dimensioni ridotte, e, precisamente:

- nel caso la dimensione complessiva di entrambe le fronti del fabbricato non superi i m 12, il triangolo può essere applicato indifferentemente alla sezione trasversale minore o a quella maggiore;

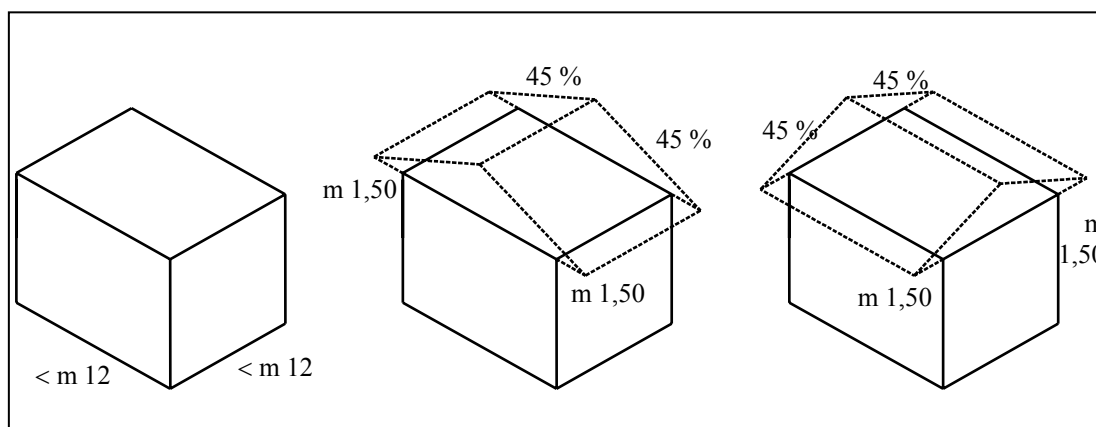


Figura 7.

- nel caso la larghezza dell'edificio o corpo di fabbrica non superi m 6, il triangolo limite sarà valutato con riferimento ad un'unica falda in luogo delle due falde

simmetriche, ovvero può essere realizzata una copertura a falda unica, con giacitura a piacere.

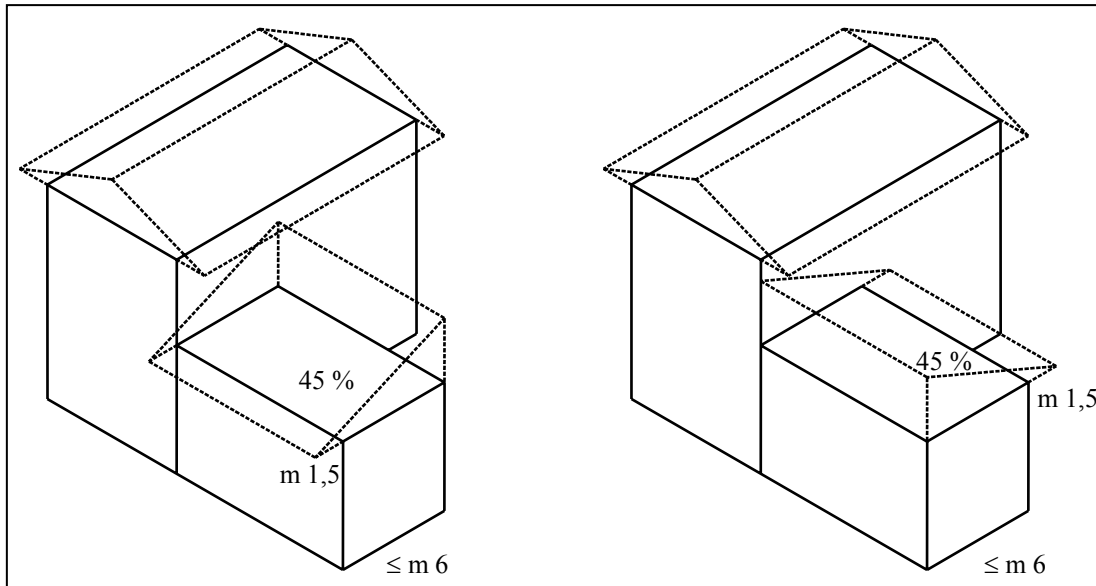


Figura 8.

Il calcolo deve essere valutato per ciascun edificio o corpo di fabbrica; per corpo di fabbrica si intende qualunque parte dell'edificio (escluse, ovviamente, quelle non computabili come volume, quali: i porticati esterni, i poggioli, ecc.) che determini, in base alle definizioni di superficie e altezza del Regolamento Edilizio, una variazione planimetrica e/o altimetrica distinguibile.

Es: Nella figura, ai fini del computo del volume, si devono individuare due corpi di fabbrica, A e B.

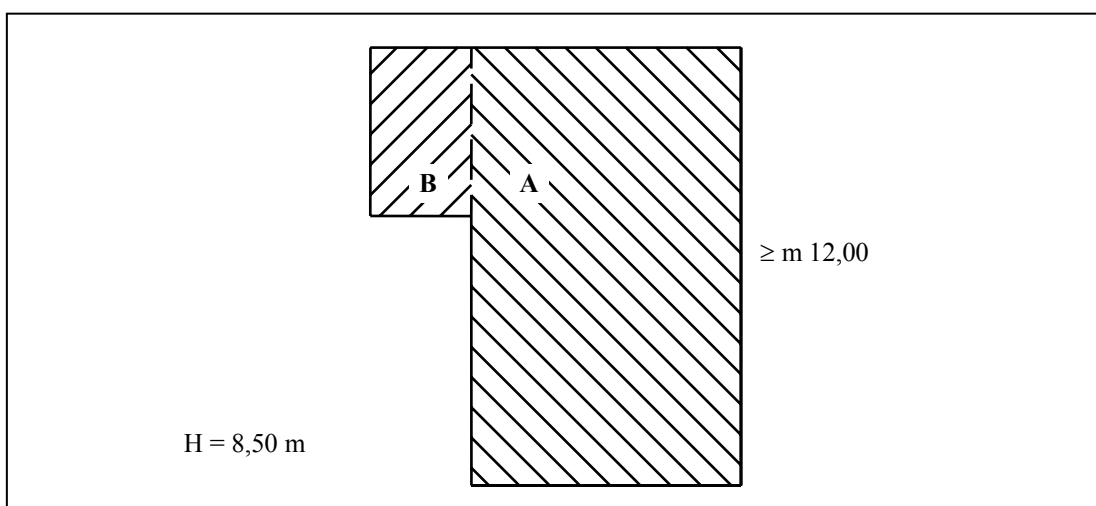


Figura 9.

La copertura del corpo principale dovrà rispettare il criterio della sezione trasversale minore e, quindi, la linea di colmo dovrà avere una giacitura parallela al lato maggiore (cioè al lato più lungo).

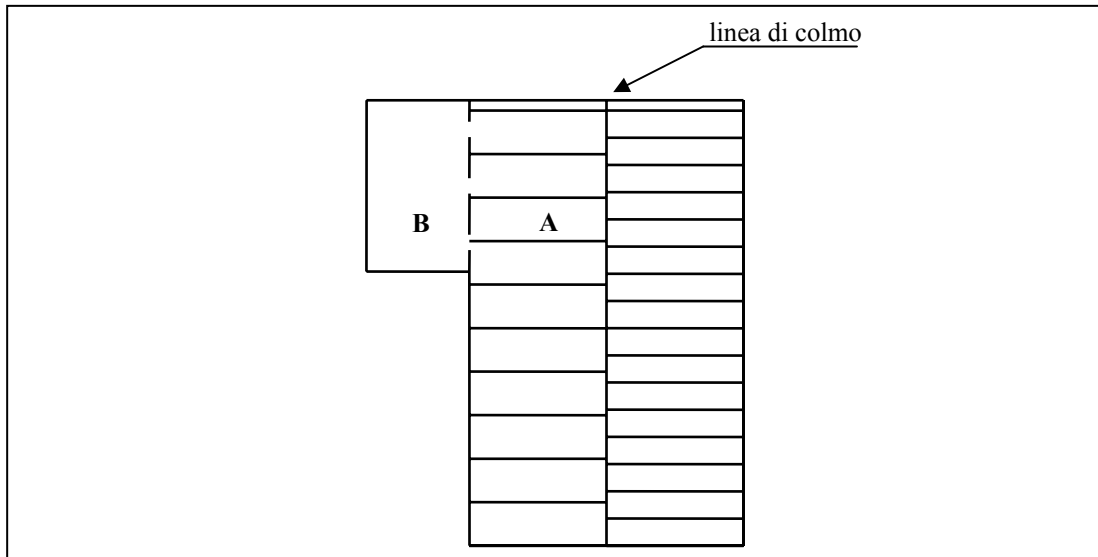


Figura 10.

In generale ai fini dell'individuazione dell'orientamento della sezione trasversale minore, il corpo B deve essere considerato virtualmente compenetrato nel corpo principale A nel seguente modo:

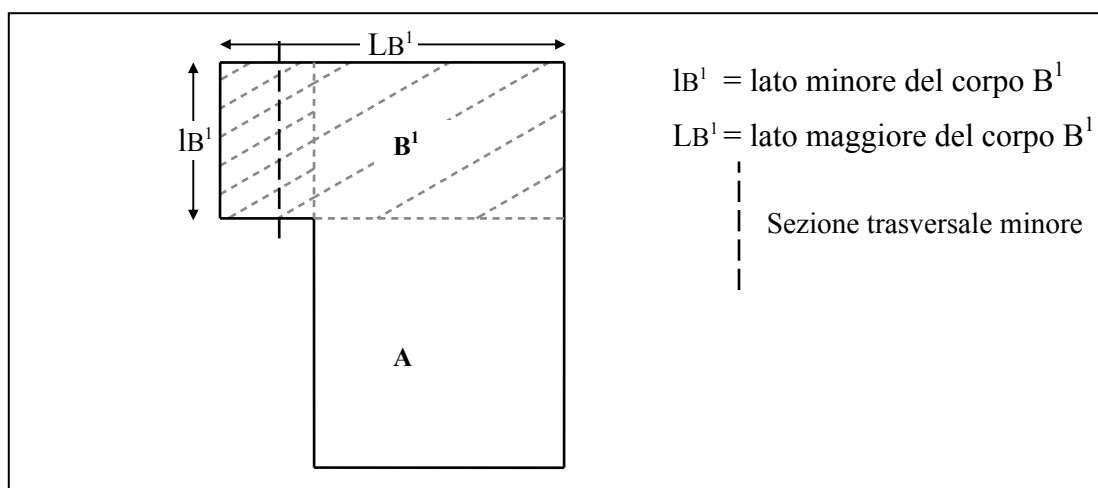


Figura 11.



e la copertura potrà essere realizzata come segue:

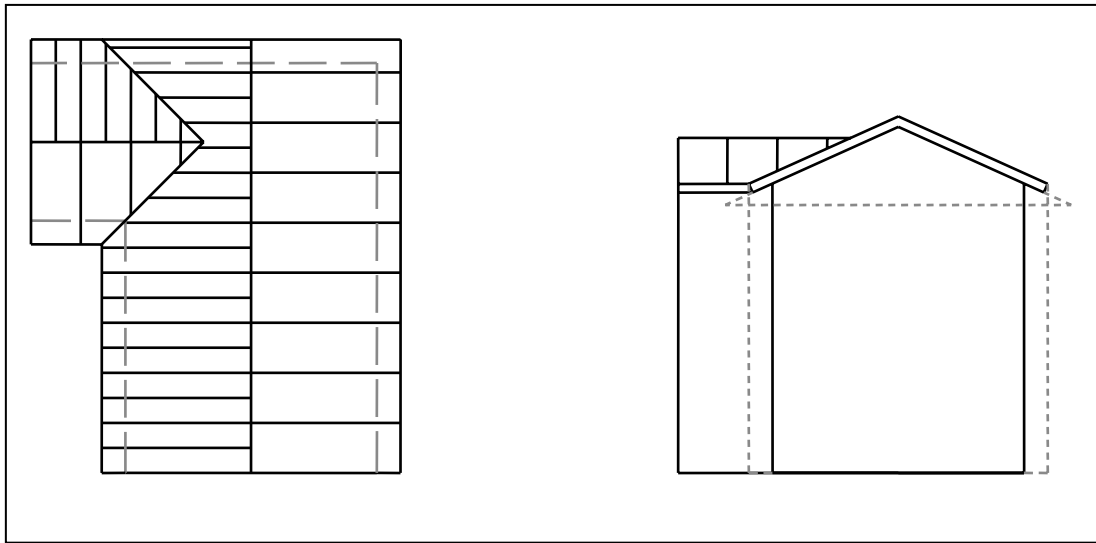


Figura 12.

Il criterio adottato di considerare il corpo B compenetrato nel corpo A consente di realizzare coperture di fogge semplici e, in generale, di maggiore qualità compositiva, anche se il corpo di fabbrica B può essere considerato come isolato e, qualora la dimensione minore sia inferiore a 6 m, potrà avere una copertura che rispetta il triangolo di massimo ingombro con riferimento ad un'unica falda.

La copertura non potrà essere realizzata con la giacitura della linea di colmo parallela al lato maggiore nel caso la dimensione massima del corpo B<sup>1</sup> di fabbrica superi i m 12.

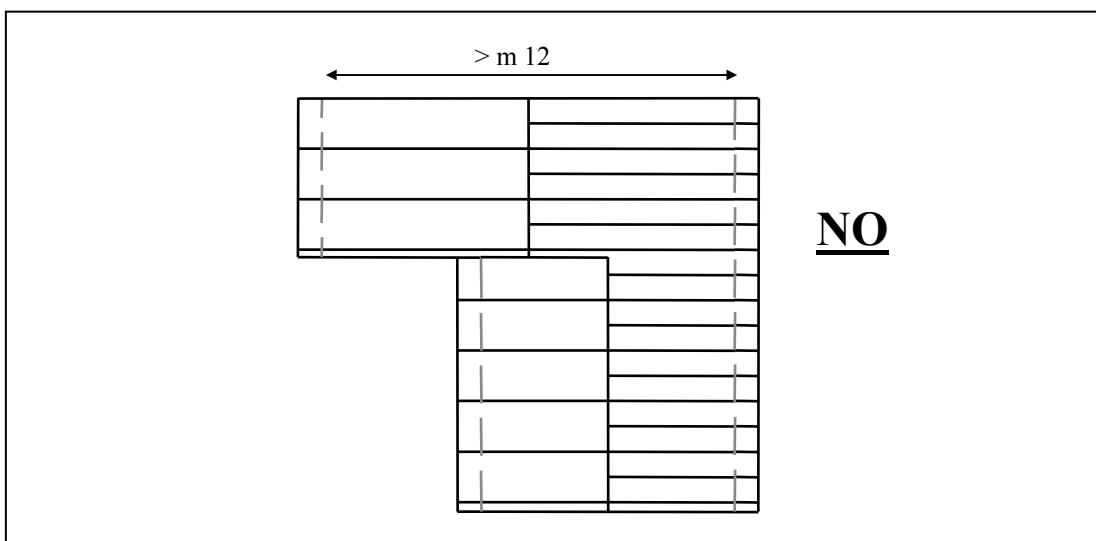


Figura 13.

Mentre lo potrà essere se la suddetta dimensione maggiore del corpo B<sup>1</sup> è inferiore

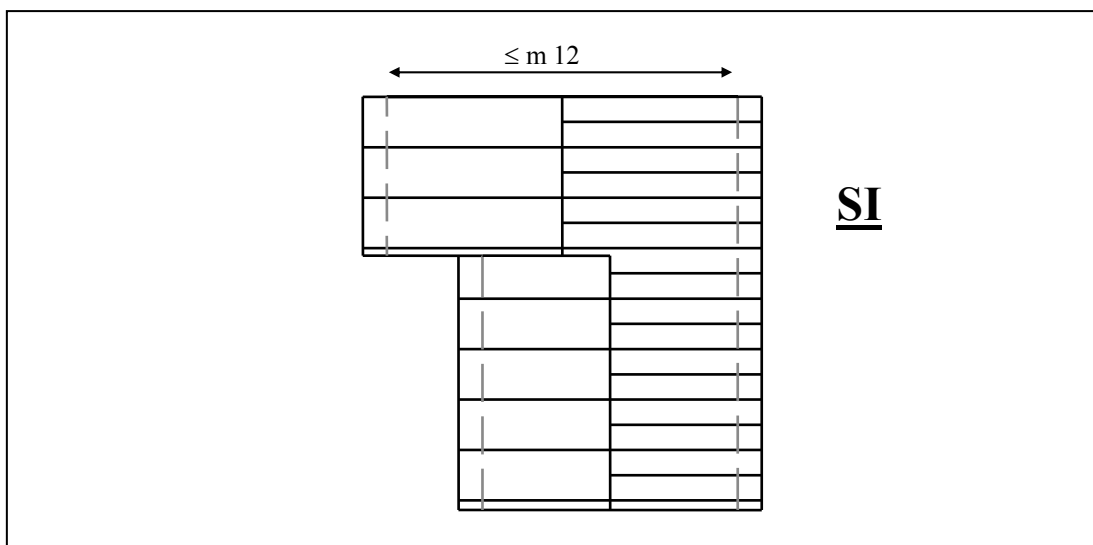


Figura 14.

In tal caso, infatti, il corpo B<sup>1</sup> ricade nella disposizione del comma 4, secondo periodo, con riferimento al caso in cui nessuna delle dimensioni dei due fronti superi i m 12.

Nel caso un fronte dell'edificio presenti un andamento con aggetti e/o rientranze (fino a m 1,50 – misura limite analoga alla dimensione massima consentita per le logge e ai fini dello scomputo del volume e delle strutture aggettanti oltre la linea di massimo inviluppo –), la dimensione di riferimento per valutare la sezione trasversale minore dei corpi in aggetto sarà quella prevalente:

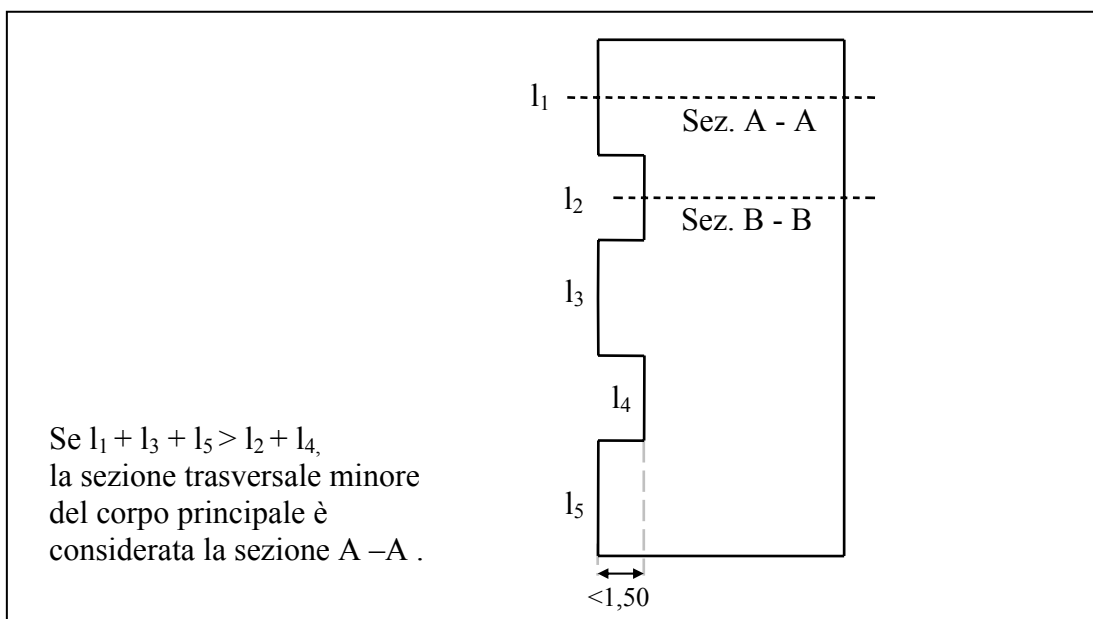


Figura 15.

Il tetto dovrà essere realizzato nel seguente modo:

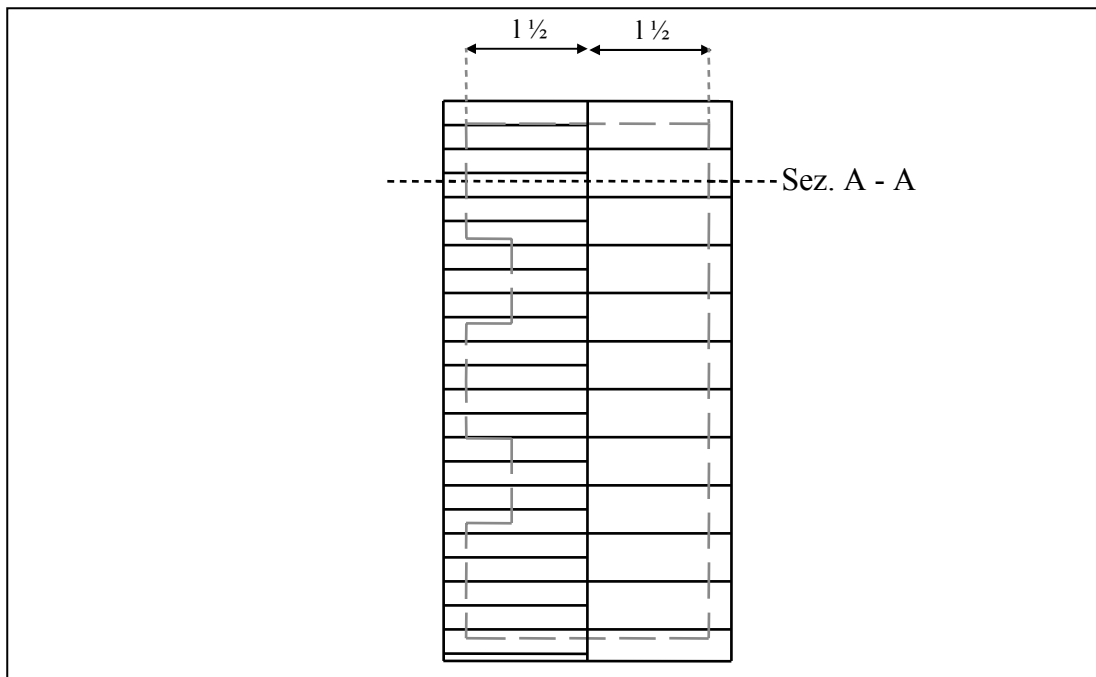


Figura 16.

Se, invece  $l_1 + l_3 + l_5 < l_2 + l_4$ , quale sezione trasversale minore sarà considerata la sezione B, ed il tetto dovrà essere realizzato nel seguente modo:

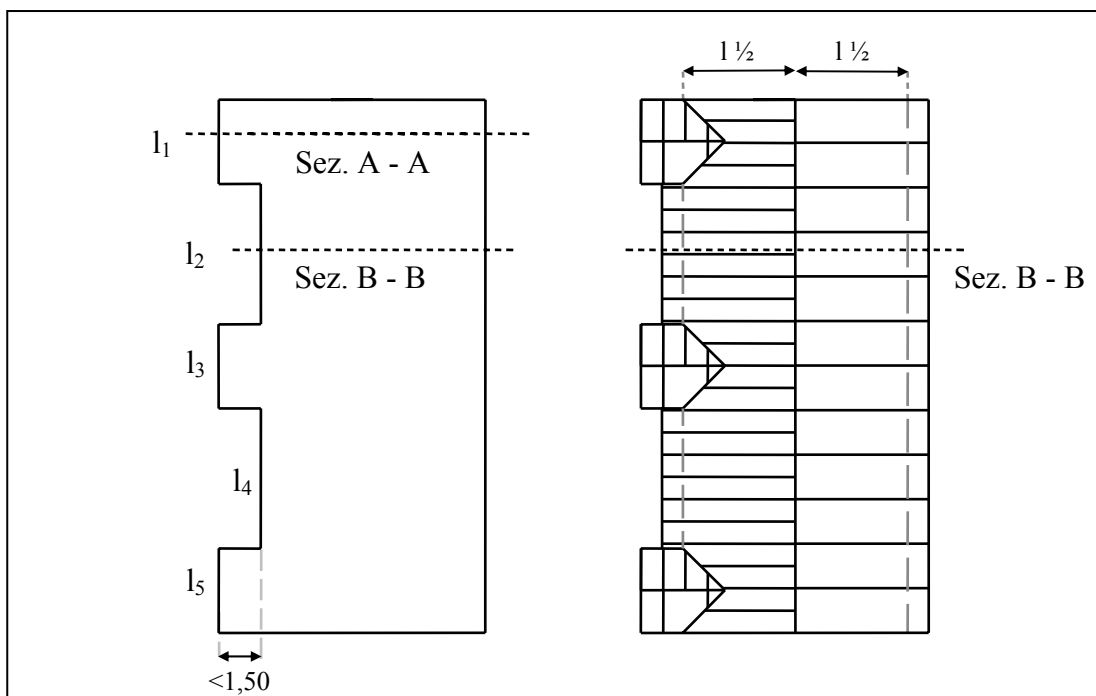


Figura 17.

Come già detto, i porticati esterni non contribuiscono a determinare la larghezza del corpo di fabbrica, e non possono essere aggiunti in maniera artificiosa al fine di ampliare le dimensioni del sottotetto: nel caso di esempio il sottotetto eccede il limite di massimo ingombro e, pertanto, va computato il relativo volume.

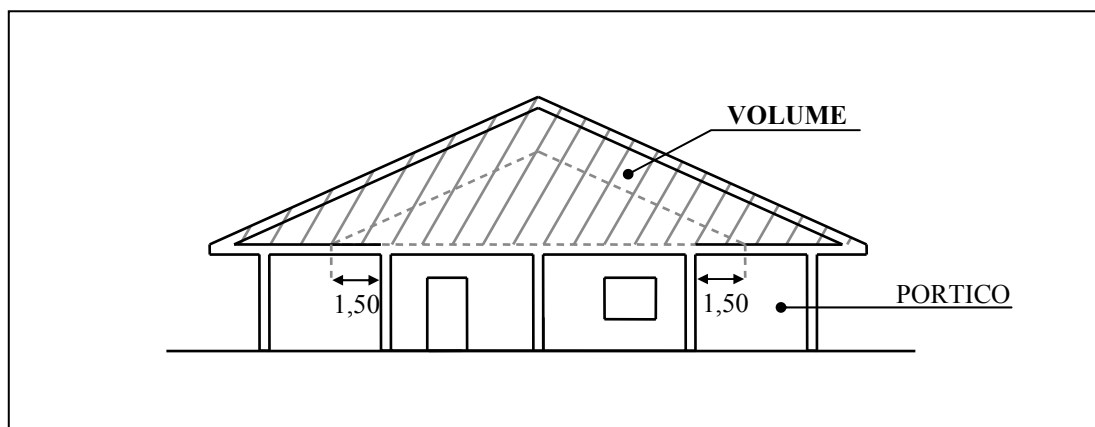


Figura 18.

### **Sagoma limite: vincolante oltre l'altezza massima di zona**

La sagoma limite diviene, inoltre, prescrittiva (deve, cioè, essere sempre rispettata, indipendentemente dalla disponibilità o meno di volume in base all'indice di edificabilità fondiaria) con riferimento all'altezza massima di zona stabilita dalle Norme Tecniche di attuazione del P.R.G. in relazione a ciascuna zona o area.

In sostanza, ciascun edificio non può superare l'altezza massima di zona e, al di sopra, la sua copertura deve essere contenuta all'interno della sagoma limite.

Unica eccezione a tale prescrizione è rappresentata dagli interventi di cui all'art. 8c (100 mc per ciascuna unità abitativa) delle Norme Tecniche di Attuazione, che consentono l'ampliamento anche oltre l'altezza massima di zona.

(vedi esempi alla pagina seguente)

Es: H max di zona = m 8,50

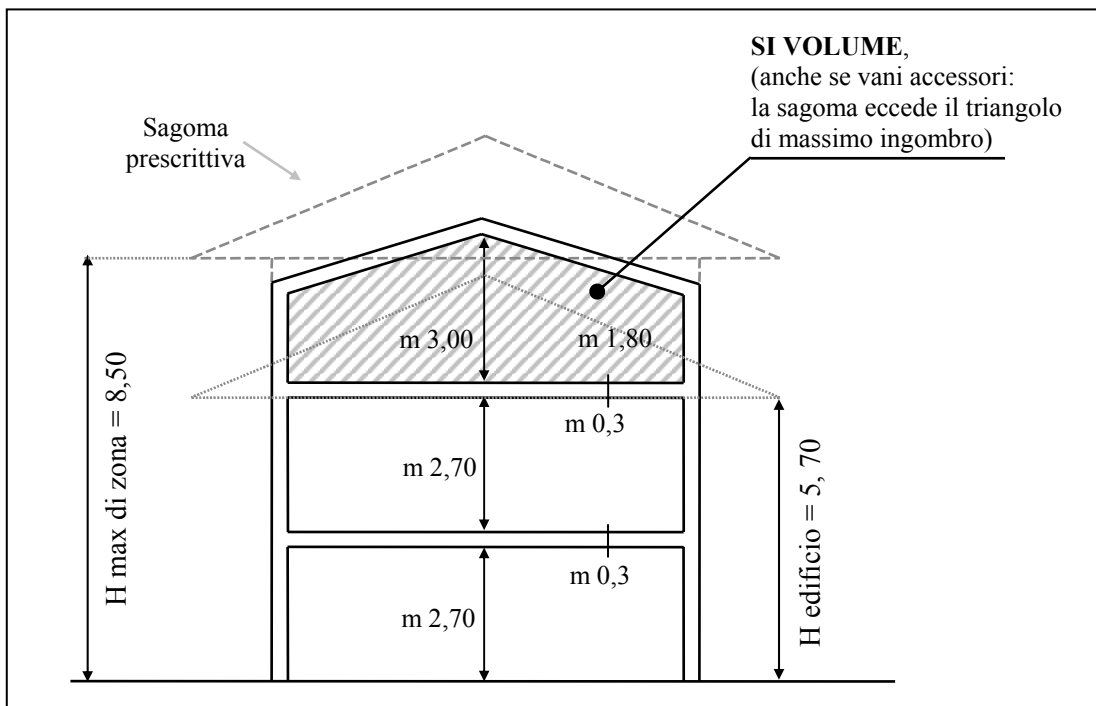


Figura 19.

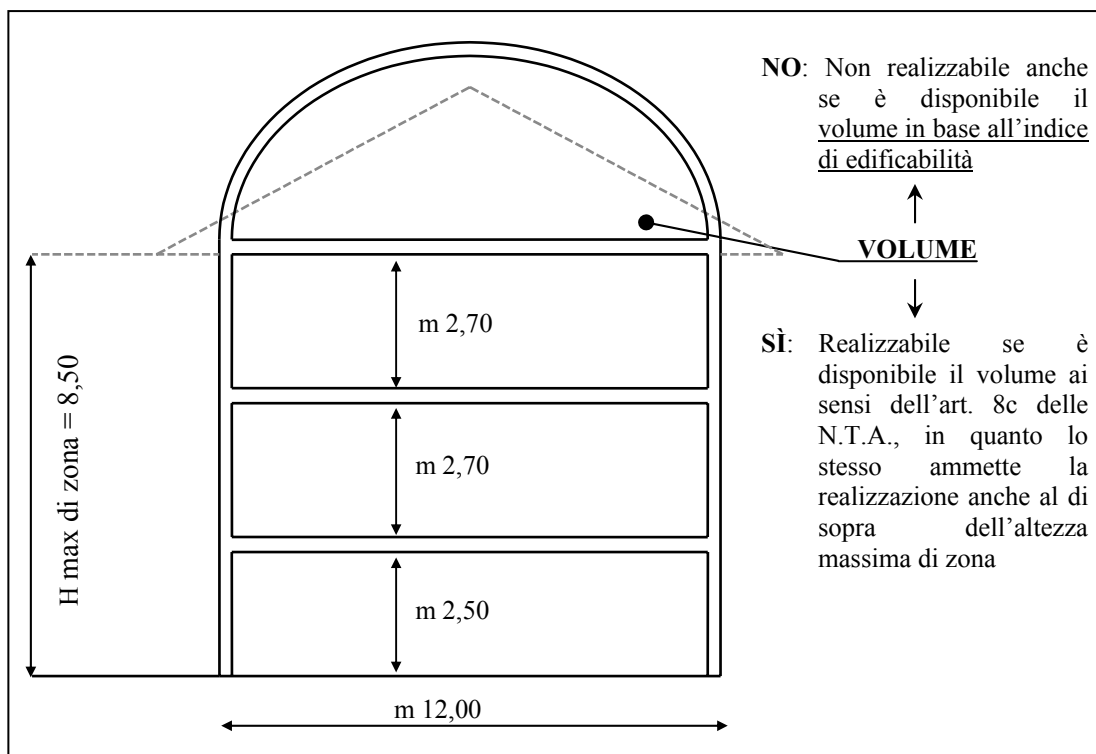


Figura 20.

### Comma 5

Nel caso di edifici di tipologia industriale, adibiti ad attività industriali- artigianali o commerciali, non vengono computati nel volume globale dell'edificio tutti i volumi ricompresi all'interno della struttura di copertura, a partire dalla quota di imposta di quest'ultima. Per quota di imposta della copertura si intende quella inferiore delle travi e/o delle orditure di campata.

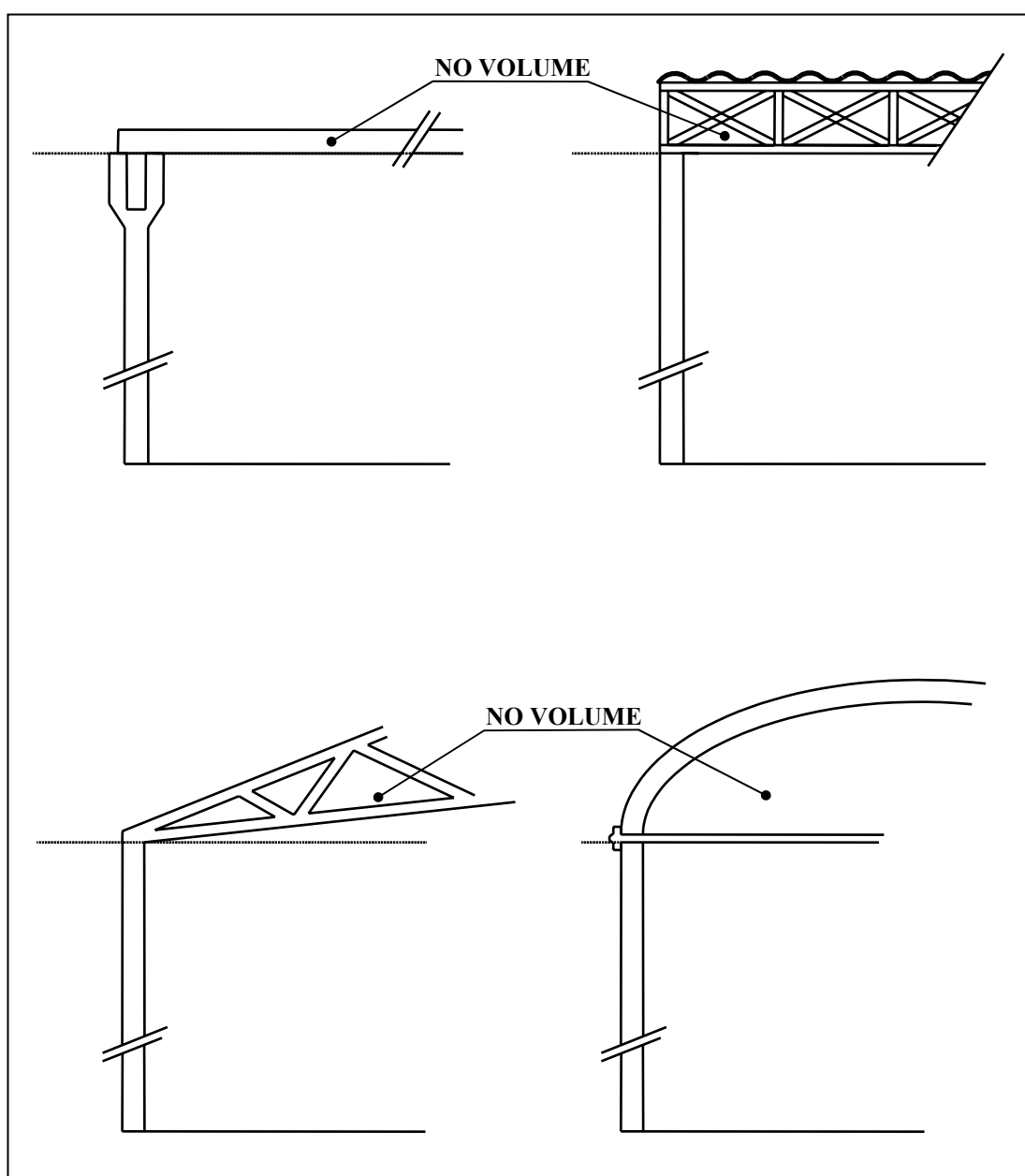


Figura 21a.

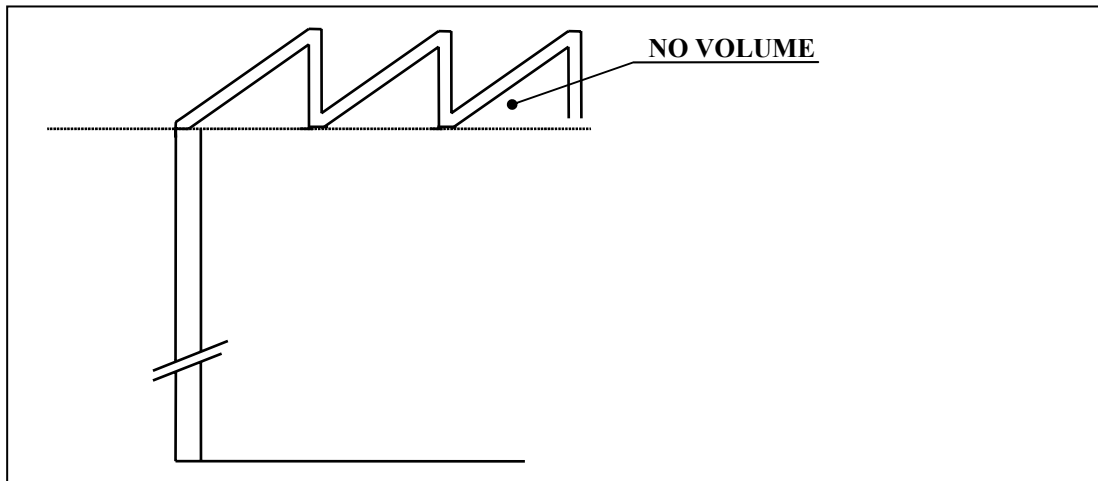


Figura 21b.

**Comma 7**

Per solaio dell'ultimo piano si intende il solaio di delimitazione di tale piano dal sottotetto.

Poiché l'intradosso di tale solaio definisce l'altezza dell'edificio ai sensi dell'articolo 72, il suo abbassamento a seguito di un intervento di ristrutturazione comporterebbe una diminuzione dell'altezza dell'edificio e un ampliamento in altezza del sottotetto; pertanto potrebbe accadere, in alcuni casi, che la sagoma del sottotetto preesistente risulti compresa all'interno della sagoma limite (e, pertanto, non sia computato il volume del sottotetto) e che la nuova sezione del sottotetto - anche se non è stata modificata la sagoma dell'edificio -, superi il triangolo di massimo ingombro; il comma 7 dispone che, in tali casi, non sia computato il volume del sottotetto, come avverrebbe applicando la norma nel modo corrente.

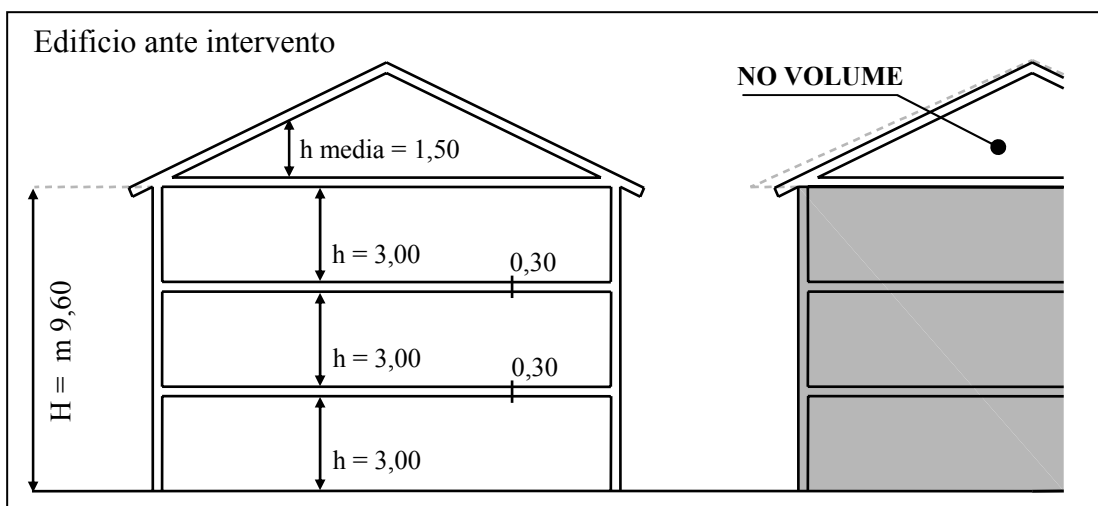


Figura 22a.

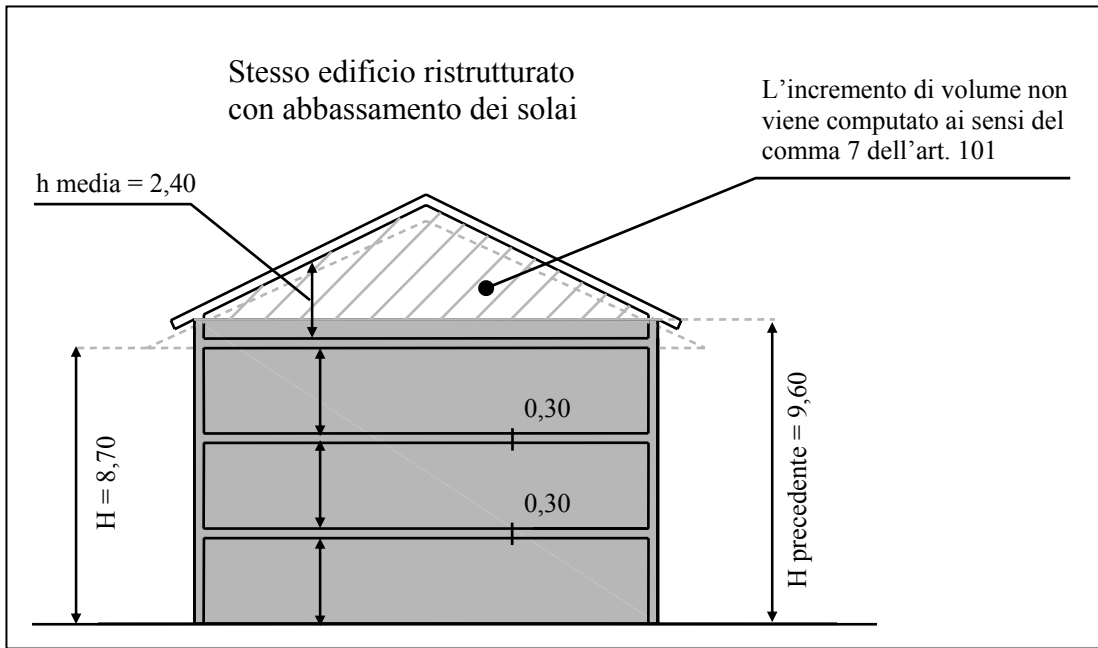


Figura 22b.