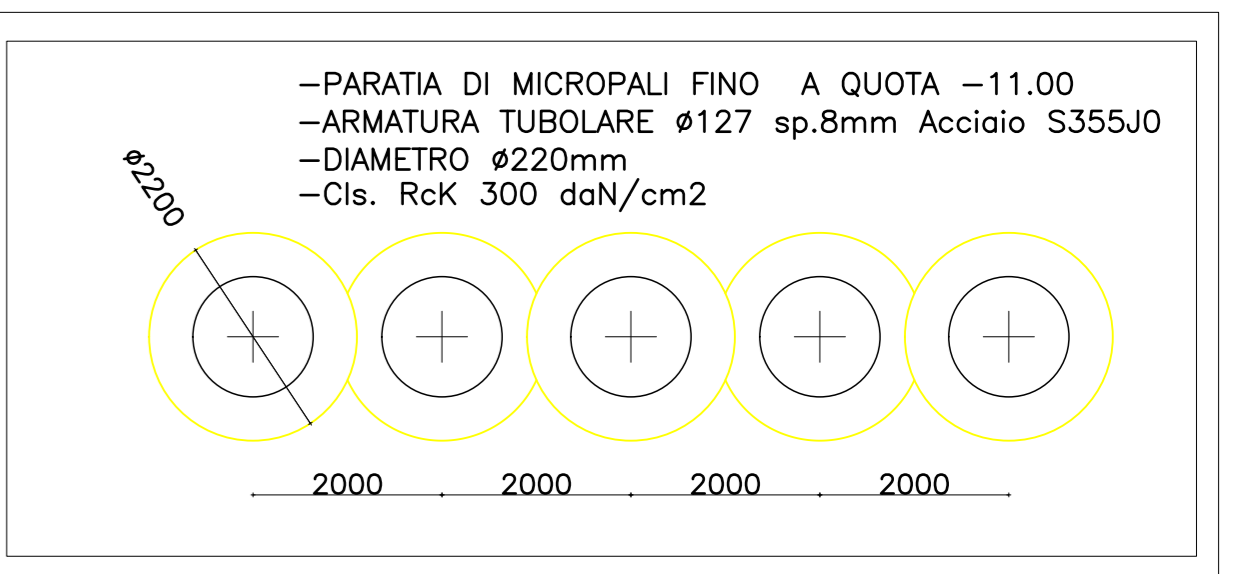


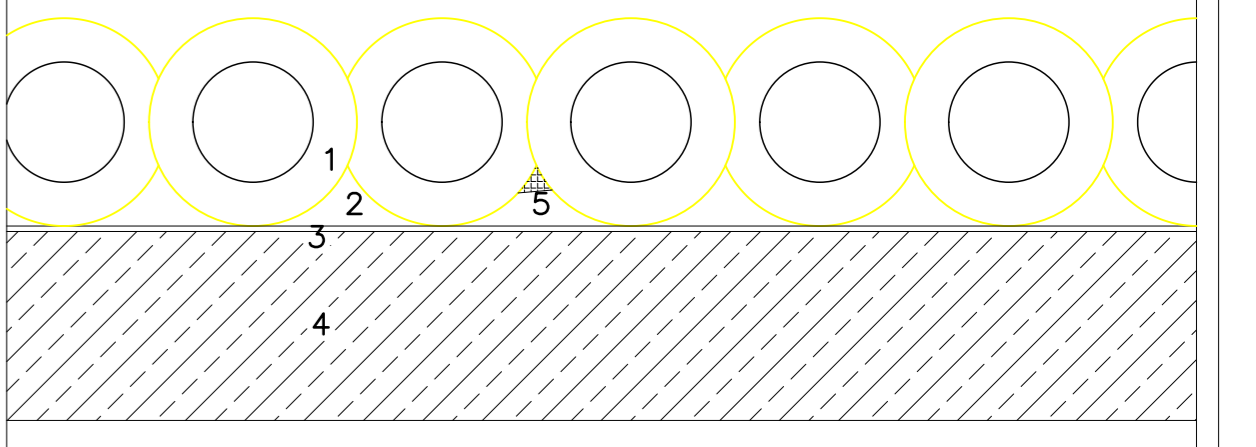
PALANCOLATA TIPO LARSSEN 604
ACCIAIO S355J0
 Jy>307100 cm²/m (di parete)
 Wy>1620 cm²/m (di parete)
 Peso = 124 daN/mq (di parete)
 Altezza H=10m per scavo fino a - 4.25m
 Infiggere fino a -11m dal piano campagna



1' fase: Infiggine palancolata tipo Larssen da quota (-1.00 m) a quota (-11.00 m)
 2' fase: Puntellare le palancolate in testa prima dello scavo
 3' fase: Scavo



-PARATI DI MICROPALI FINO A QUOTA -11.00
 -ARMATURA TUBOLARE Ø127 sp.8mm Acciaio S355J0
 -DIAMETRO Ø220mm
 -Cls. Rck 300 daN/cm2

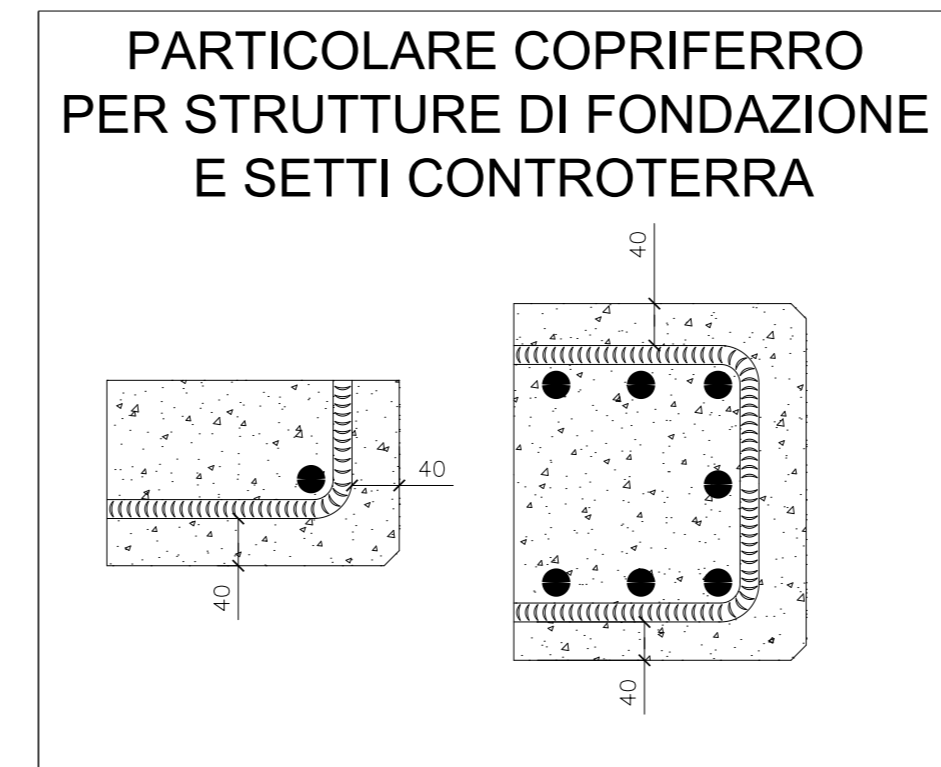
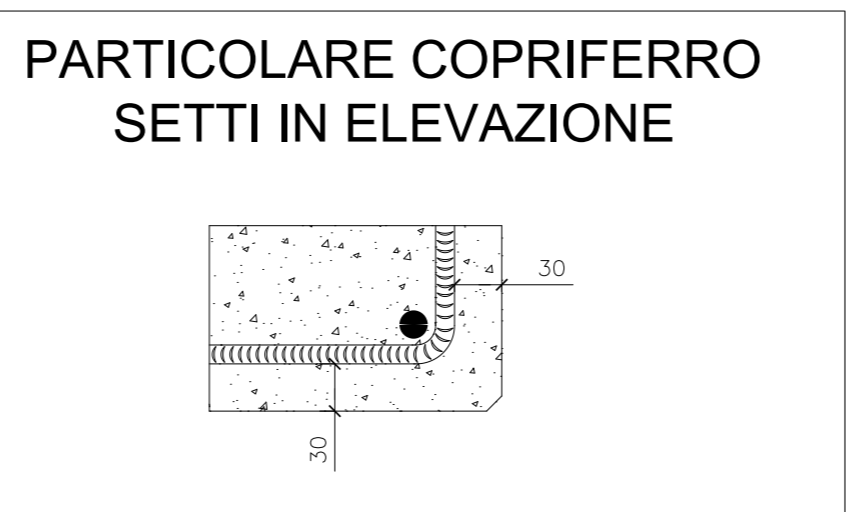
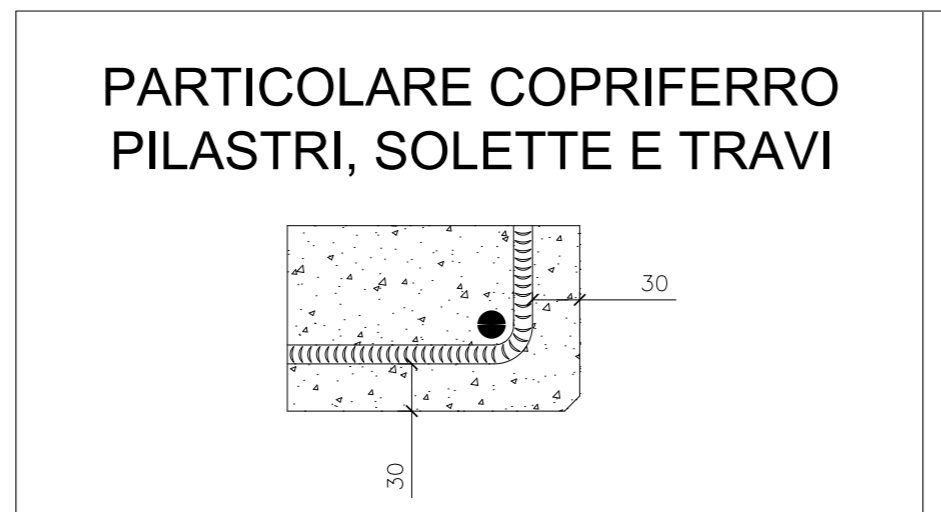
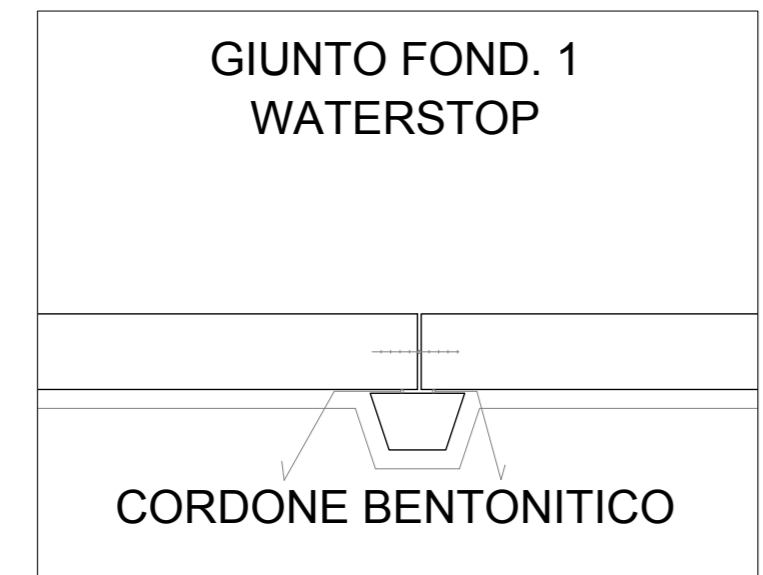
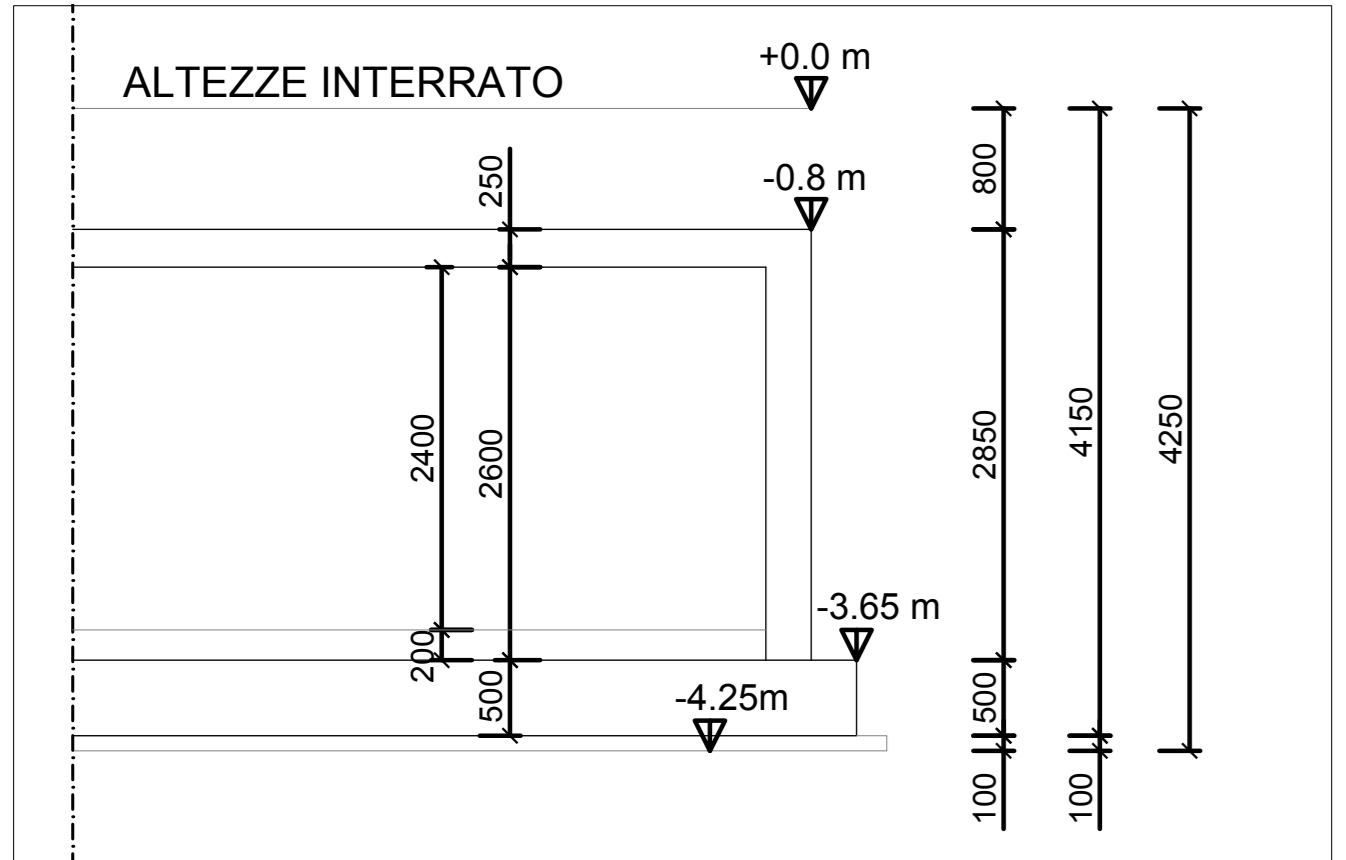


- 1) BERLINESE
- 2) SPRITZ-BETON
- 3) IMPERMEABILIZZANTE BENTONITICO
- 4) PARETE IN CLS ARMATO
- 5) EVENTUALE PREMISCELATO IMPERMEABILE

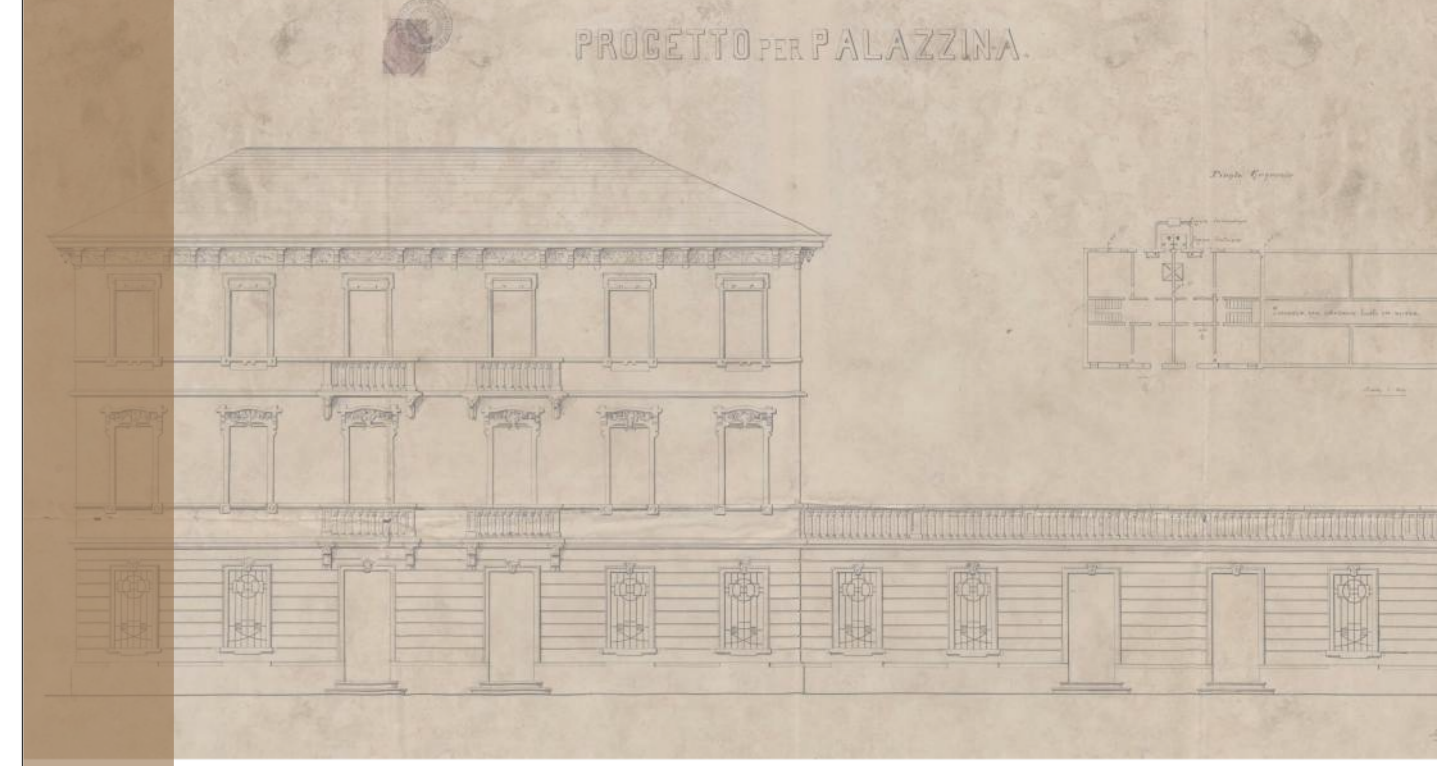
IN FASE ESECUTIVA STUDIARE LE FASI DI SCAVO E SE NECESSARIO VINCOLARE IN TESTA LA BERLINESE PUNTELLANDO/LATO SCAVO O TIRANTARLA LATO EDIFICIO. ESEGUIRE SCAVI E GETTI ANCHE A TRATTI, IN FASE REALIZZATIVA CONTROLLARE DEFORMAZIONI, CONTROLLARE QUOTA DELLA FALDA, SE NECESSARIO SOTTOFONDARE FONDAZIONE ADIACENTE EDIFICIO ESISTENTE, CONSULTARE LA D.L.
 N.B. ATTENZIONE AD EVITARE VERSAMENTI DI BENTONITE NELLA STRADE, FOGNATURE, RETI TECNOLOGICHE LIMITROFE ESISTENTI. PREFERIRE DOVE POSSIBILE LE PALANCOLATE AI MICROPALI

IN FASE ESECUTIVA ESEGUIRE ACCURATI SAGGI SULLE FONDAZIONI ESISTENTI E SE NECESSARIO DATE LA VICINANZA DELLA NUOVA TORRE CON L'EDIFICIO ESISTENTE SOSTITUIRE LA PALANCOLATA CON UNA BERLINESE

PIANTA DELLE FONDAZIONI



Comune di Padova
 Settore Lavori Pubblici
 Progetto di armonizzazione opere di p.le Boschetti con palazzine liberty, via Trieste e mobilità afferente.



PROGETTO DEFINITIVO
 Comune di Padova - Settore Lavori Pubblici
 via N. Tommaseo, 60 - 35131 Padova, telefono segreteria: t. +39 049 8204394 - f. +39 049 8204332
 email: palpubblica@comune.padova.it
 Ufficio progettazione ed esecuzione interventi
 Responsabile Unico del Procedimento: Arch. Stefano Bervegno
 Progettista Architettonico: Lorenzo Attilico
 Via Piave, 8 - 35138 - Padova - t. +39 049 0973391 - f. +39 049 0923350
 Progettista Strutturale Parco Stadio Navarria Associati
 Via Cristoforo Colombo, n. 26 - Selvazzano Dentro 35030 PD - t. +39 049 623155 - f. +39 049 8557422
 Progettista Strutturale Palazzine SM Ingegneria s.r.l.
 Via dell'Angarante, n. 7 - Caselle di Sommacampagna, 37066 VR - t. +39 045 6581711 - f. +39 045 6580162

Rev.	Nome file	Data	Tecnico Redattore	Elaborato
01	40-CPI_340-2019-DEF	12-03-2019	Stefano Navarria	
02				
03				
04				

Scala di riduzione: 1:100