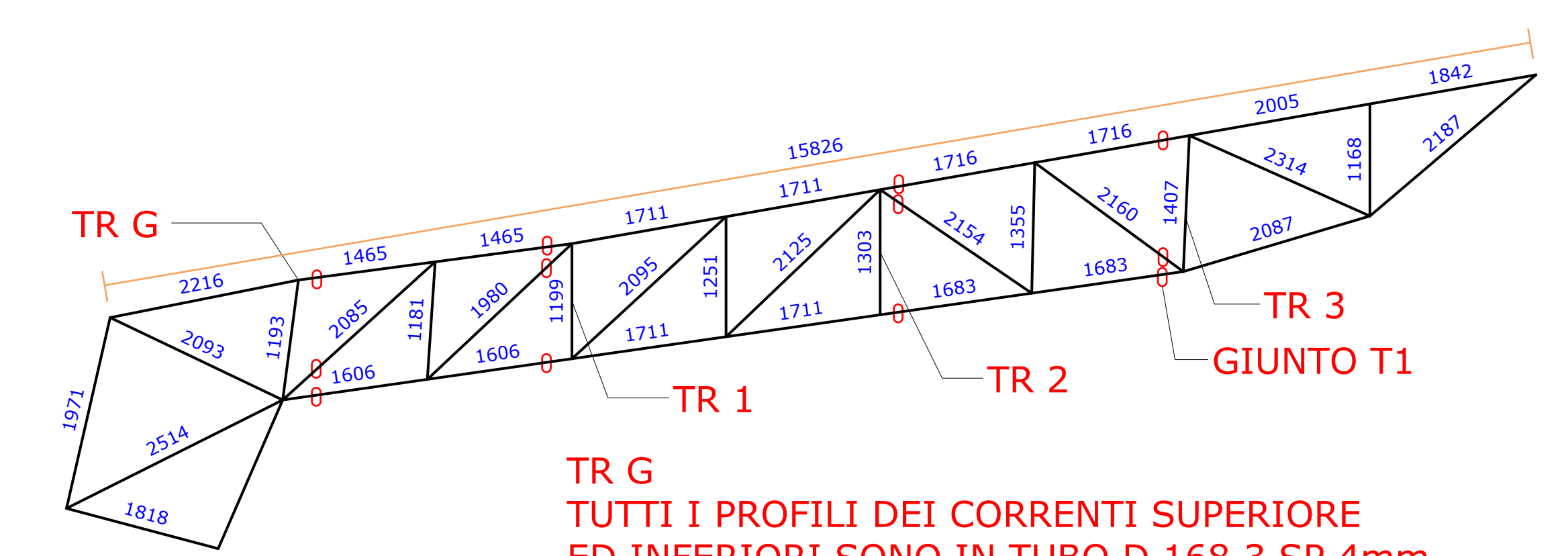
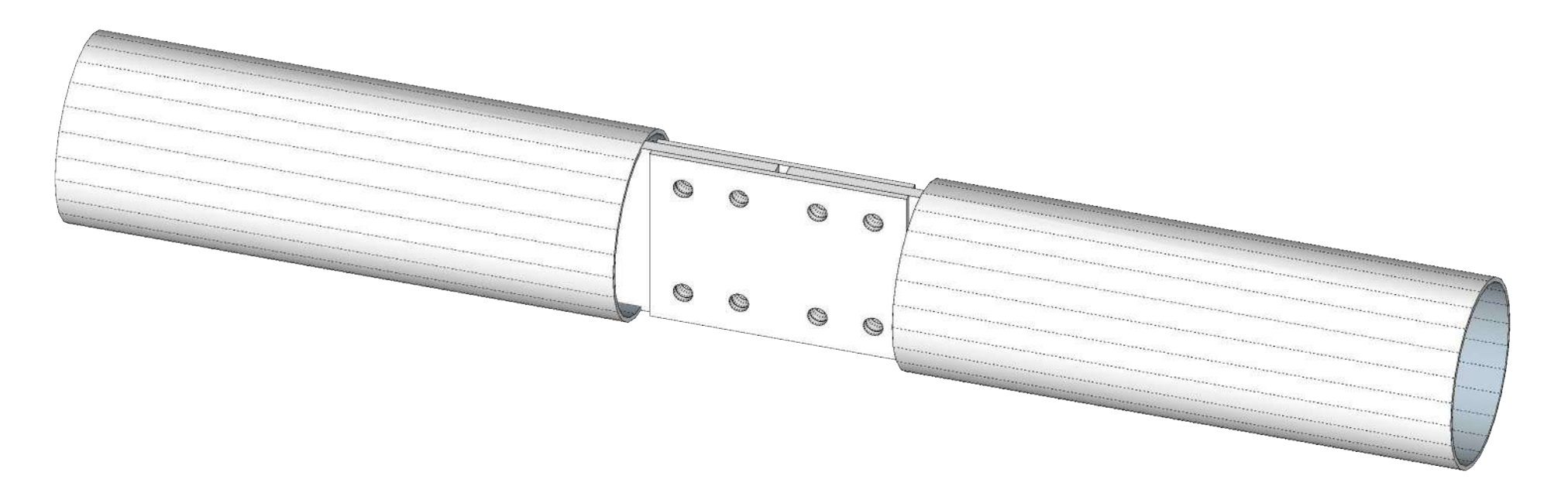


TR H
TUTTI I PROFILI DEI CORRENTI SUPERIORE ED INFERIORI SONO IN TUBO D 168,3 SP.4mm MONTANTI E DIAGONALI IN TUBO D 168,3 SP.4mm ACCIAIO S355J0

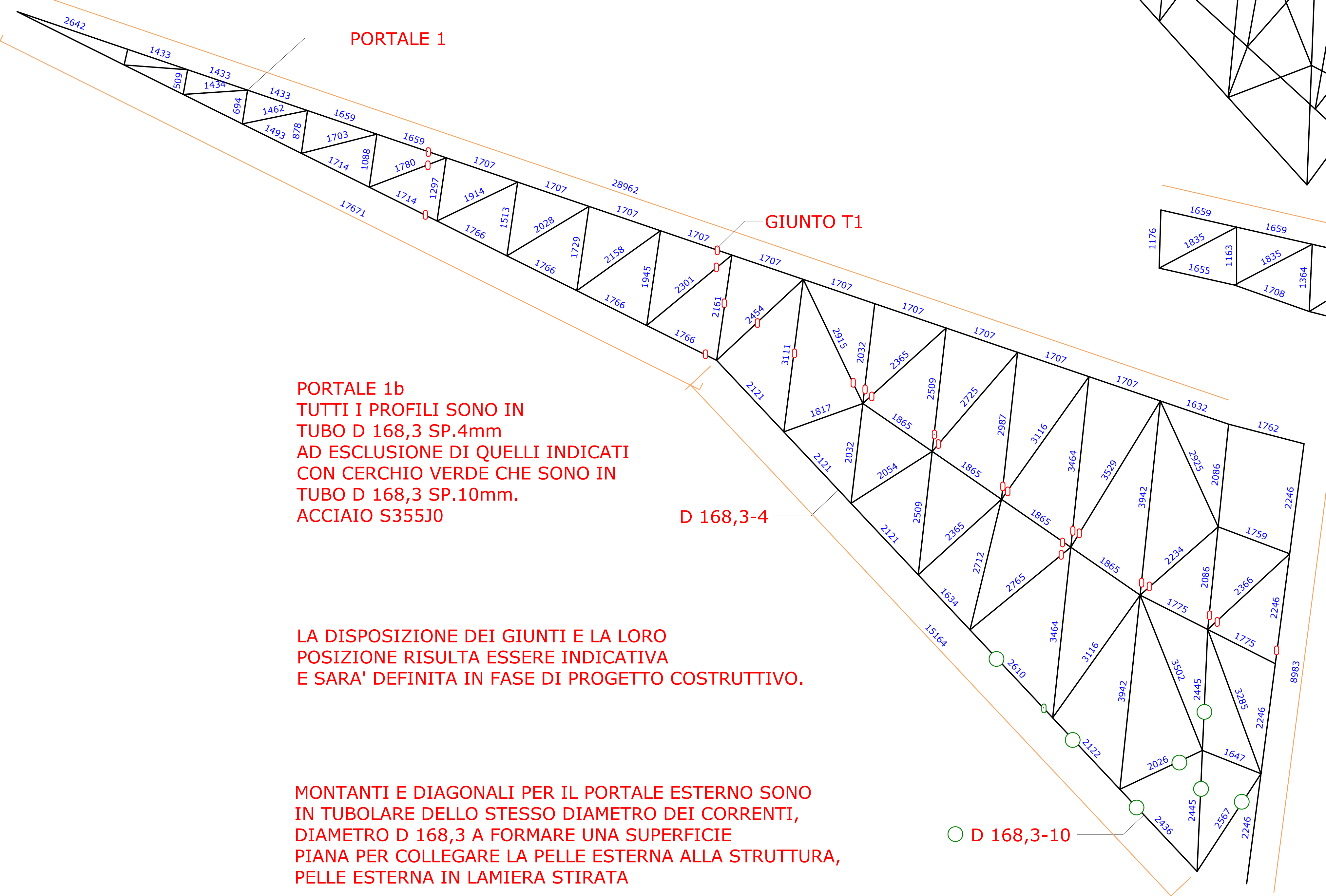


TR G
TUTTI I PROFILI DEI CORRENTI SUPERIORE ED INFERIORI SONO IN TUBO D 168,3 SP.4mm MONTANTI E DIAGONALI IN TUBO D 168,3 SP.4mm ACCIAIO S355J0

MONTANTI E DIAGONALI POSSONO ESSERE IN TUBOLARE DI DIAMETRO MINORE PER ESEMPIO D 101,6 SP.6,3mm PER AGEVOLARE LE OPERAZIONI DI SALDATURA E DA DEFINIRSI IN FASE DI PROGETTO COSTRUTTIVO.



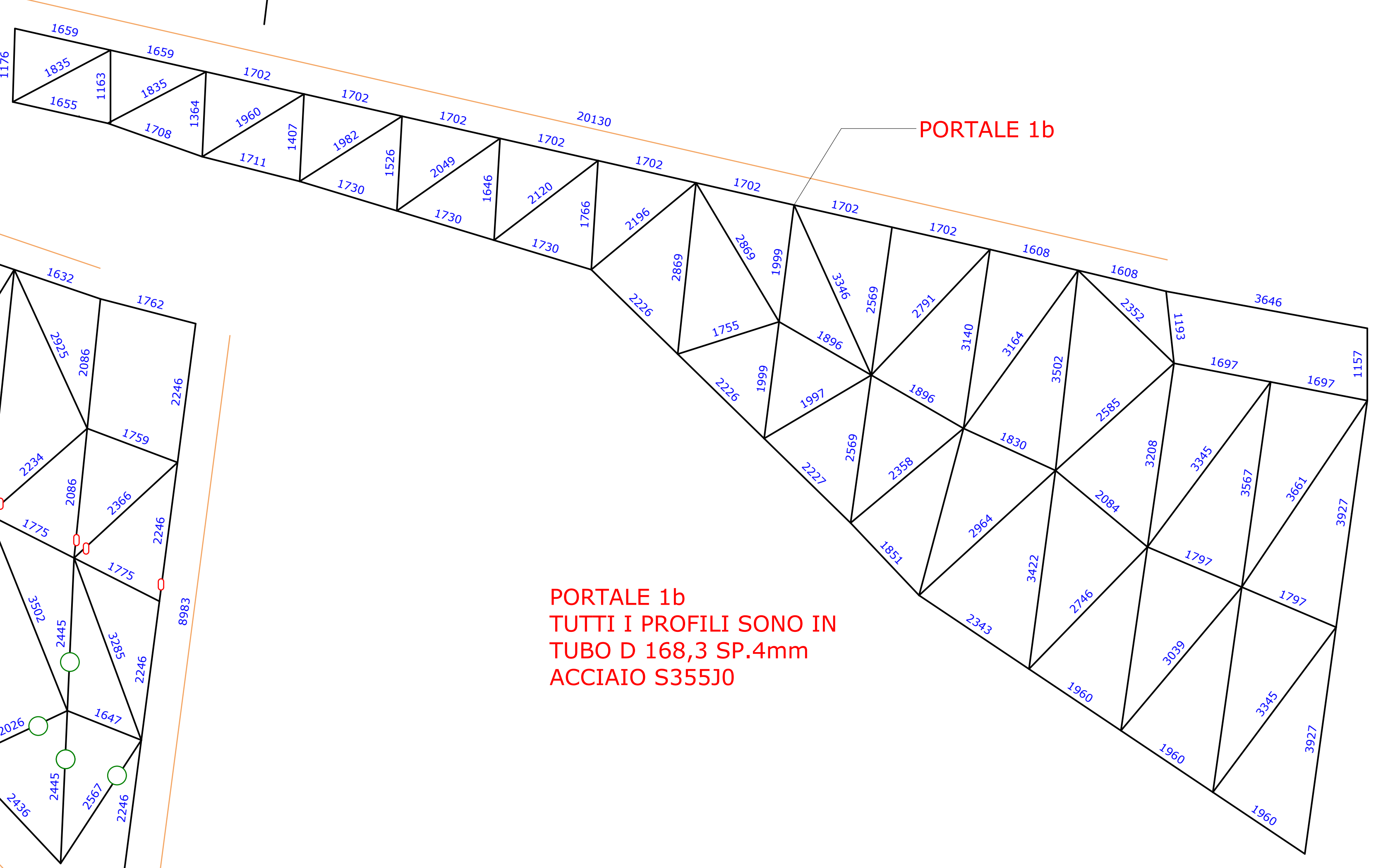
GIUNTO T1 - VEDI NODO GIUNTO TUDO D168,3 SP.4mm



PORTALE 1b
TUTTI I PROFILI SONO IN TUBO D 168,3 SP.4mm AD ESCLUSIONE DI QUELLI INDICATI CON CERCHIO VERDE CHE SONO IN TUBO D 168,3 SP.10mm. ACCIAIO S355J0

LA DISPOSIZIONE DEI GIUNTI E LA LORO POSIZIONE RISULTA ESSERE INDICATIVA E SARA' DEFINITA IN FASE DI PROGETTO COSTRUTTIVO.

MONTANTI E DIAGONALI PER IL PORTALE ESTERNO SONO IN TUBOLARE DELLO STESSO DIAMETRO DEI CORRENTI, DIAMETRO D 168,3 A FORMARE UNA SUPERFICIE PIANA PER COLLEGARE LA PELLE ESTERNA ALLA STRUTTURA, PELLE ESTERNA IN LAMIERA STIRATA



PORTALE 1b
TUTTI I PROFILI SONO IN TUBO D 168,3 SP.4mm ACCIAIO S355J0

Comune di Padova
Settore Lavori Pubblici

Progetto di armonizzazione opere di p.le Boschetti con palazzine liberty, via Trieste e mobilità afferente.

PROGETTO DEFINITIVO

Comune di Padova - Settore Lavori Pubblici
via N. Tommaso, 80 - 35131 Padova, telefono segreteria: t. +39 049 8204394 - f. +39 049 8204332
mailto:pubblico@comune.padova.it
Ufficio progettazione ed esecuzione interventi
Responsabile Unico del Procedimento: Arch. Stefano Benvenuto

Progettista Architettonico
Lorenzo Attilio
Via Piave, 8 - 35138 - Padova - t. +39 049 0973391 - f. +39 049 0973390

Progettista Strutturale Parco
Studio Navarria Associati
Via Cristoforo Colombo, n. 26 - Selvazzano Dentro 35030 PD - t. +39 049 823155 - f. +39 049 8857422

Progettista Strutturale Palazzine
SIM Ingegneria s.r.l.
Via dell'Artigianato, n. 7 - Caselle di Sommacampagna, 37096 VR - t. +39 045 8581711 - f. +39 045 8589182

Rev.	Nome file	Data	Tecnico Redattore	Elaborato
01			G.N.	
02				
03			Scala di riduzione	
04				

100-10