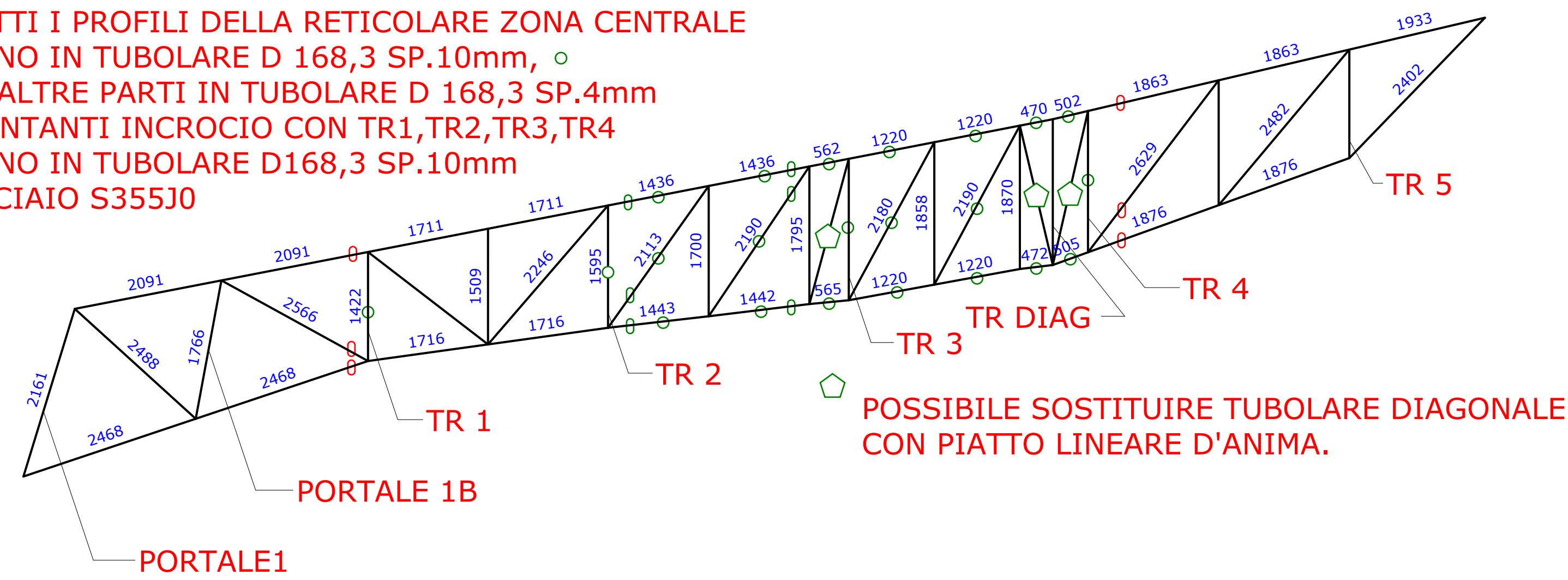
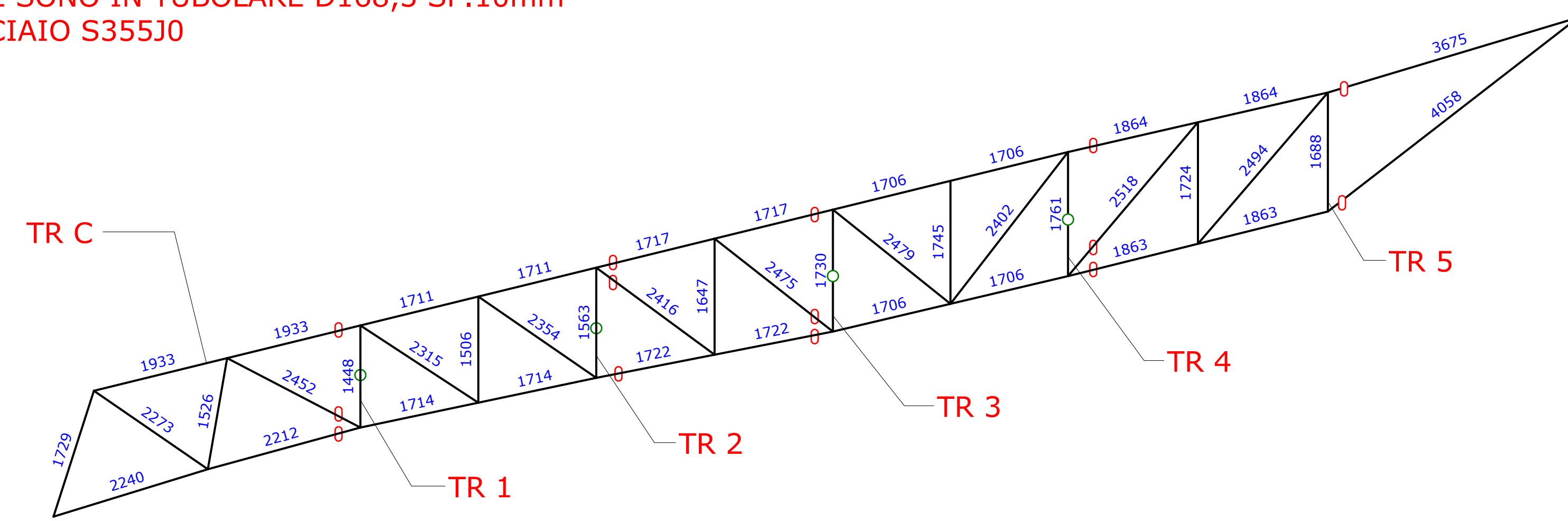


TR D
TUTTI I PROFILI DELLA RETICOLARE ZONA CENTRALE SONO IN TUBOLARE D 168,3 SP.10mm, LE ALTRE PARTI IN TUBOLARE D 168,3 SP.4mm
MONTANTI INCROCIO CON TR1,TR2,TR3,TR4 SONO IN TUBOLARE D168,3 SP.10mm
ACCIAIO S355J0

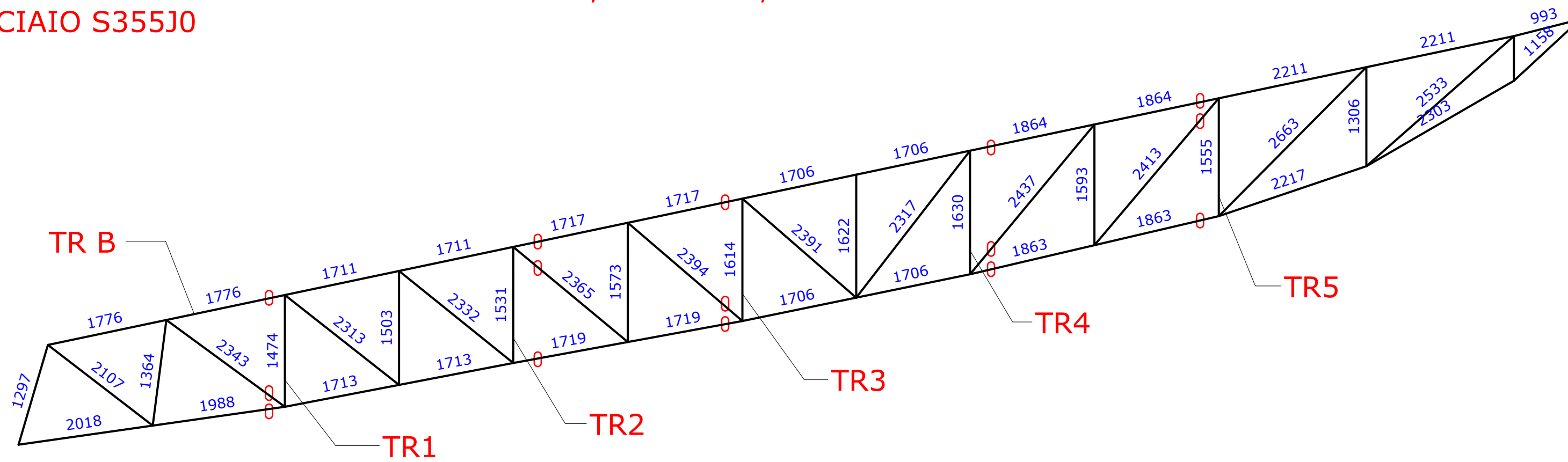


POSSIBILE SOSTITUIRE TUBOLARE DIAGONALE CON PIATTO LINEARE D'ANIMA.

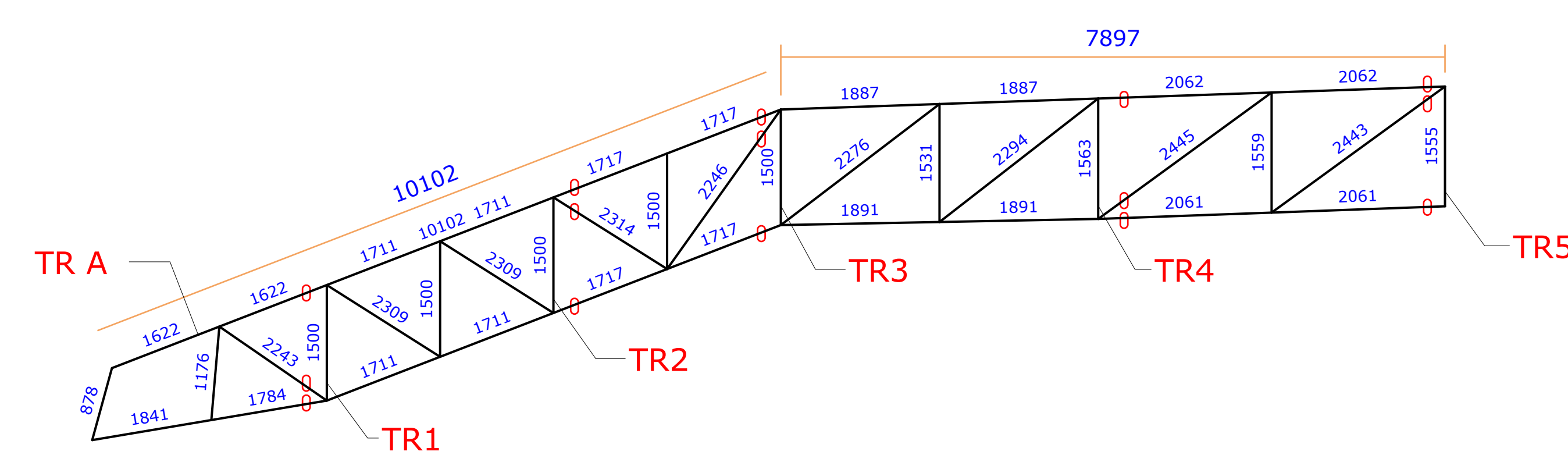
TR C
TUTTI I PROFILI SONO IN TUBOLARE D 168,3 SP.4 mm, ESCLUSI I MONTANTI DI INTERSEZIONE CON TR1,TR2,TR3,TR4 CHE SONO IN TUBOLARE D168,3 SP.10mm
ACCIAIO S355J0



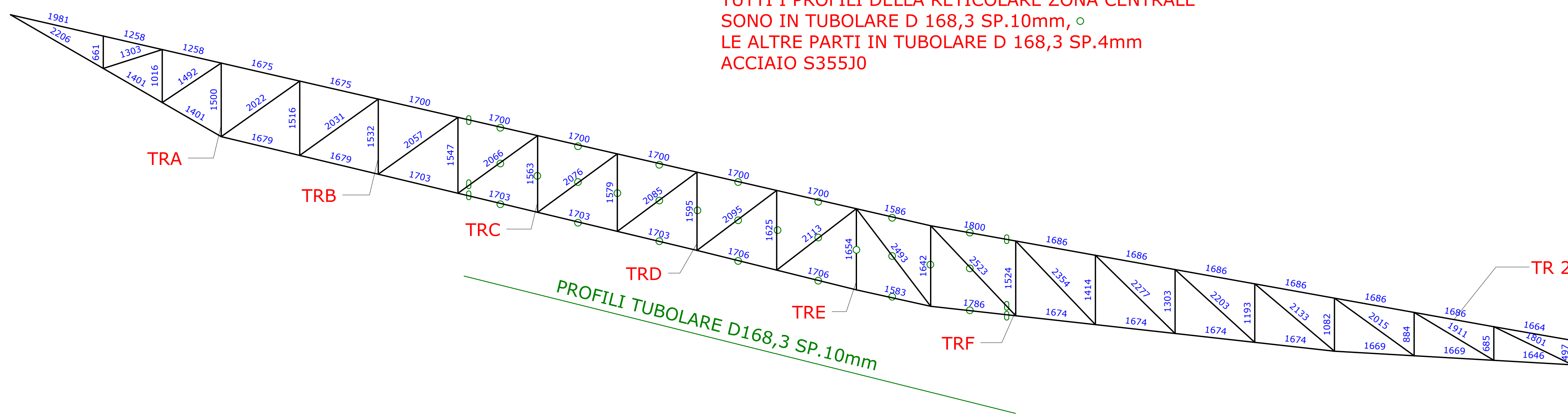
TR B
TUTTI I PROFILI SONO IN TUBOLARE D 168,3 SP.4 mm, ACCIAIO S355J0



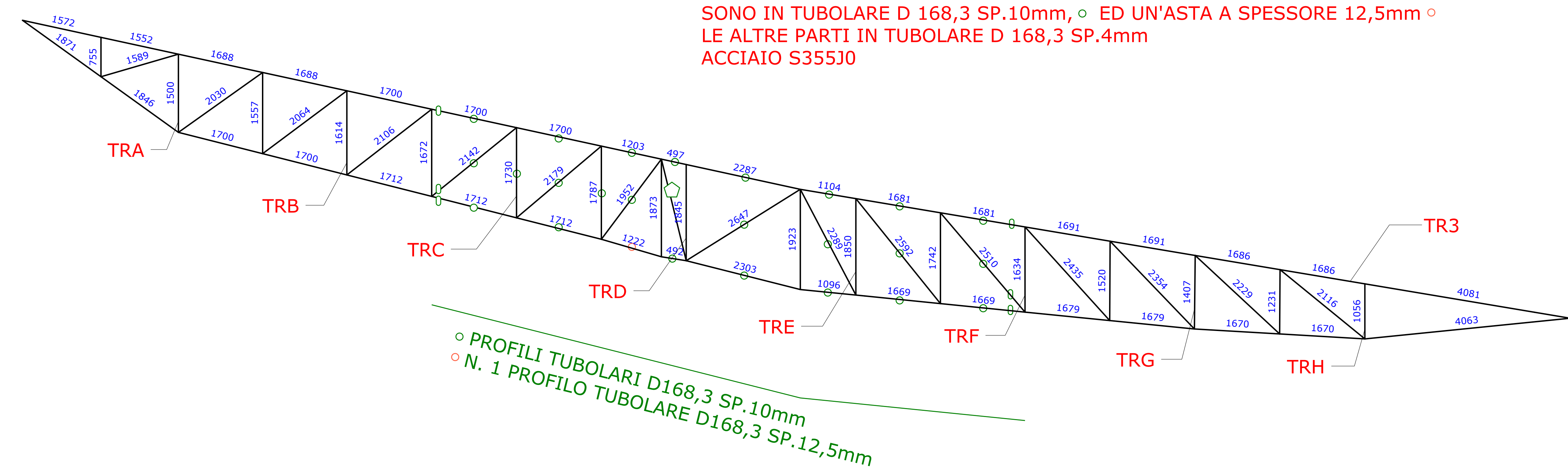
TR A
TUTTI I PROFILI SONO IN TUBOLARE D 168,3 SP.4 mm, ACCIAIO S355J0



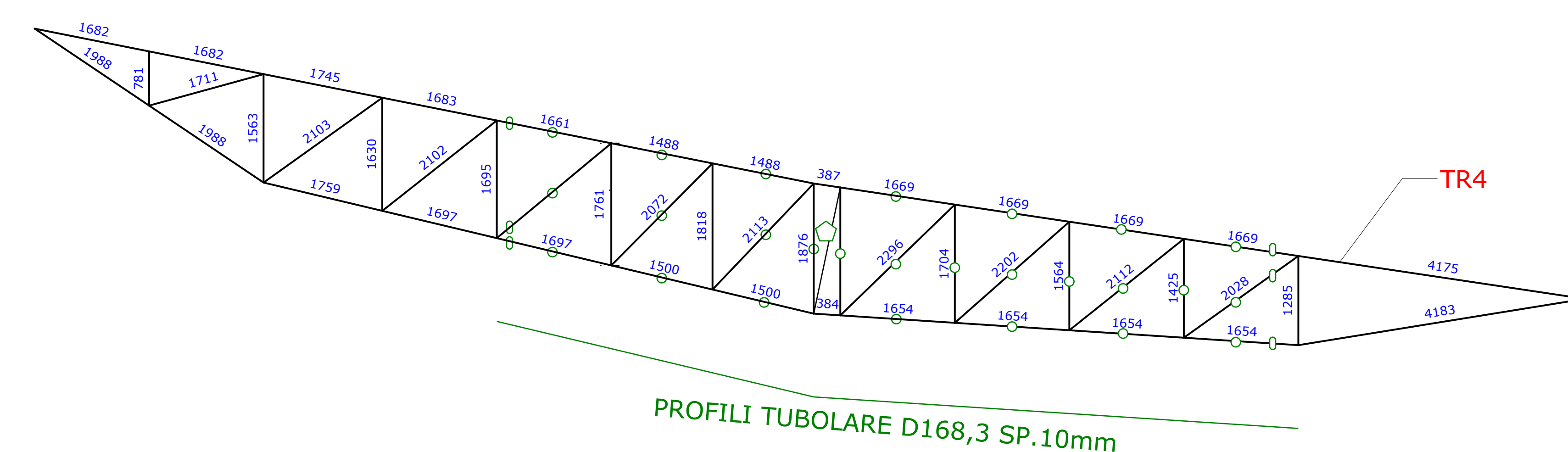
TR 2
TUTTI I PROFILI DELLA RETICOLARE ZONA CENTRALE SONO IN TUBOLARE D 168,3 SP.10mm, LE ALTRE PARTI IN TUBOLARE D 168,3 SP.4mm
ACCIAIO S355J0



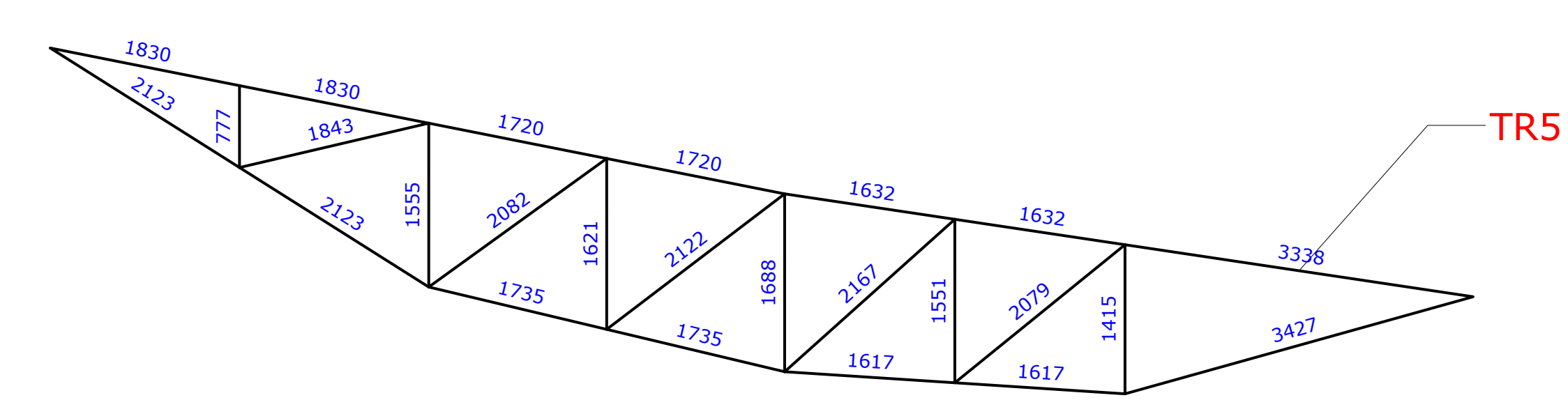
TR 3
TUTTI I PROFILI DELLA RETICOLARE ZONA CENTRALE SONO IN TUBOLARE D 168,3 SP.10mm, ED UN'ASTA A SPESSORE 12,5mm LE ALTRE PARTI IN TUBOLARE D 168,3 SP.4mm
ACCIAIO S355J0



TR 4
TUTTI I PROFILI DELLA RETICOLARE ZONA CENTRALE SONO IN TUBOLARE D 168,3 SP.10mm, LE ALTRE PARTI IN TUBOLARE D 168,3 SP.4mm
ACCIAIO S355J0



TR 5
TUTTI I PROFILI SONO IN TUBOLARE D 168,3 SP.4 mm, ACCIAIO S355J0



Comune di Padova
Settore Lavori Pubblici

Progetto di armonizzazione opere di p.le Boschetti con palazzine liberty, via Trieste e mobilità afferente.

PROGETTO DEFINITIVO

Comune di Padova - Settore Lavori Pubblici
via N. Tommaseo, 80 - 35131 Padova, telefono segreteria: t. +39 049 8204394 - f. +39 049 8204332
mailto:pubblico@comune.padova.it
Ufficio progettazione ed esecuzione interventi
Responsabile Unico del Procedimento: Arch. Stefano Benvenuto

Progettista Architettonico
Lorenzo Attilio
Via Piave, 8 - 35138 - Padova - t. +39 049 0973391 - f. +39 049 0973390

Progettista Strutturale Parco
Studio Navarria Associati
Via Cristoforo Colombo, n. 26 - Selvazzano Dentro 35030 PD - t. +39 049 823155 - f. +39 049 8857122

Progettista Strutturale Palazzine
SIM Ingegneria s.r.l.
Via dell'Argentario, n. 7 - Caselle di Sommacampagna, 37096 VR - t. +39 045 8581711 - f. +39 045 8589182

Rev.	Nome file	Data	Technico Redattore	Elaborato
01			G.N.	
02				
03				
04				

Scala di riduzione: 1:50